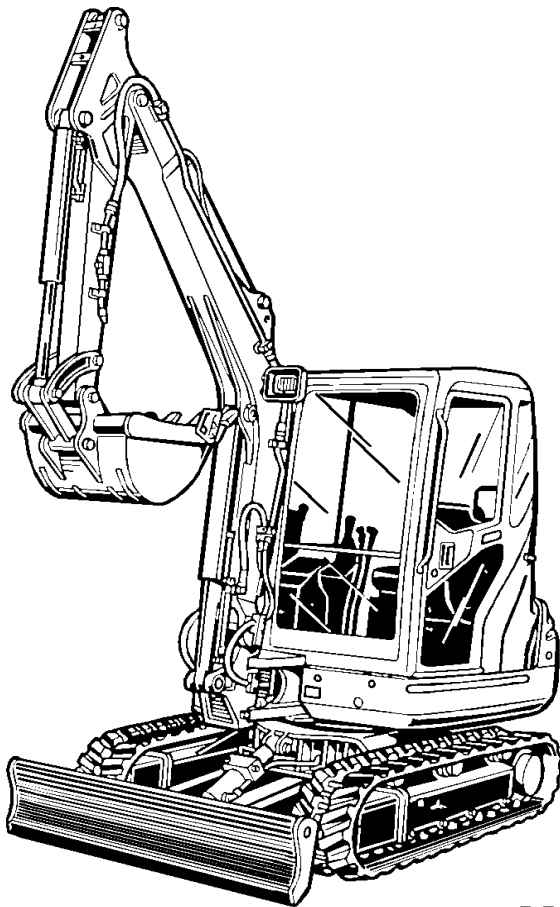


KUBOTA EXCAVATOR
PELLETEUSE KUBOTA
KUBOTA BAGGER
ESCAVATORE KUBOTA
EXCAVADORA KUBOTA



ILLUSTRATED PARTS LIST
LISTE DES PIÈCES
STÜCKLISTE
ELENCO DELLE PARTI
LISTA DE PIEZAS

MODEL
MODELE
MODELL
MODELLO
MODELO

KX121-3 α

Serial No.

70001-70221
75000~

Code No.: RG728-8139-0

Kubota

NOTICE This Partlist is for the following purposes.

1. When ordering parts, check with this Parts List to confirm the part No. and the name of parts.
2. When making repairs refer to the illustrations in this Parts List.

- This Parts List is subject to change without notice -

NOTE Utilisation de ce livre

1. A la commande d'une pièce, chercher la référence et le nom de la pièce.
2. Pour les réparations, employez les illustrations.

- La Liste des pièces peut-être modifiée sans préavis -

ACHTUNG Die vorliegende Stückliste ist wie folgt zu verwenden

1. Bei Bestellung der Teile anhand dieser Liste, die Kennzahl und die Bezeichnung der Teile feststellen.
2. Bei Reparatur auf die Figur in der Stückliste Bezug nehmen.

- Änderungen dieser Bestandteilliste vorbehalten -

AVVISO Utilizzo del presente Elenco delle parti

1. Per ordinare una parte, controllare nell'Elenco delle Parti il n. della parte e la sua denominazione.
2. Per le riparazioni fare riferimento alle illustrazioni contenute nel presente Elenco delle parti.

Il presente Elenco delle parti è soggetto a modifiche senza preavviso

NOTA Esta lista de piezas tiene el objetivo siguiente.

1. Cuando solicite piezas, consulte esta Lista de piezas para confirmar su número de referencia y nombre.
2. Al efectuar reparaciones, consulte las ilustraciones de esta Lista de piezas.

-Esta lista de piezas está sujeta a cambios sin previo aviso -

TABLE OF MODELS
 TABLEAU DES MODELES
 MODELLÜBERSICHT
 TABLE OF MODELS
 TABELLA DEI MODELLI

MODEL MODELE MODELL MODELLO MODELO	CODE No. No. CODE CODE Nr. N. CODICE N° CÓDIGO	DESTINATION DESTINAZIONE BESTIMUNGSORT DESTINO	CRAWLER CHENILLE LAUFKETTEN CINGOLO ORUGA		CABIN CABINE KABINE CABINA CABINA	ARM BRAS ARM AVAMBRACCIO BRAZO			BUCKET GODET SCHAUFEL BENNA CAZO	BLADE LAME ERDSCHIEBER LAMA HOJA	AIR CONDITION	ANTI- THEFT- SYSTEM		AUTO IDLE	ENGINE MOTEUR MOTOR MOTORE MOTOR	
			IRON FER EISEN FERRO HIERRO	RUBBER CATOUTCH. GUMMI GOMMA CAUCHO		1300 mm	1600 mm	600 mm				550 mm	1700 mm			YES
KX121-3α	RGU04-21100	KBM	0		0	0	1300 mm	1600 mm	600 mm	550 mm	1700 mm		YES	NO	WITHOUT A/C	1G788-00000 - V2203-M-EBH-2-N
KX121-3α	B	KBM	0		0	0	0	0	0	0	0		0	0	0	1G788-00000 - V2203-M-EBH-2-N
KX121-3α	RGU04-21200	KBM	0		0	0	0	0	0	0	0		0	0	0	1G788-00000 - V2203-M-EBH-2-N
KX121-3α	RGU04-21210	KBM	0		0	0	0	0	0	0	0		0	0	0	1G788-00000 - V2203-M-EBH-2-N
KX121-3α	RGU04-21310	KBM	0		0	0	0	0	0	0	0		0	0	0	1G788-00000 - V2203-M-EBH-2-N
KX121-3α	RGU04-23100	KBM	0		0	0	0	0	0	0	0		0	0	0	1G788-00000 - V2203-M-EBH-2-N
KX121-3α	RGU04-23110	KBM	0		0	0	0	0	0	0	0		0	0	0	1G788-00000 - V2203-M-EBH-2-N
KX121-3α	RGU04-23200	KBM	0		0	0	0	0	0	0	0		0	0	0	1G788-00000 - V2203-M-EBH-2-N
KX121-3α	RGU04-23210	KBM	0		0	0	0	0	0	0	0		0	0	0	1G788-00000 - V2203-M-EBH-2-N
KX121-3α	RGU04-23310	KBM	0		0	0	0	0	0	0	0		0	0	0	1G788-00000 - V2203-M-EBH-2-N
KX121-3α	AT	KBM	0		0	0	0	0	0	0	0		0	0	0	1G788-00000 - V2203-M-EBH-2-N
KX121-3α	AT B	KBM	0		0	0	0	0	0	0	0		0	0	0	1G788-00000 - V2203-M-EBH-2-N
KX121-3α	RGU04-25110	KBM	0		0	0	0	0	0	0	0		0	0	0	1G788-00000 - V2203-M-EBH-2-N
KX121-3α	RGU04-25200	KBM	0		0	0	0	0	0	0	0		0	0	0	1G788-00000 - V2203-M-EBH-2-N
KX121-3α	RGU04-25210	KBM	0		0	0	0	0	0	0	0		0	0	0	1G788-00000 - V2203-M-EBH-2-N
KX121-3α	RGU04-25310	KBM	0		0	0	0	0	0	0	0		0	0	0	1G788-00000 - V2203-M-EBH-2-N
KX121-3α	RGU04-27100	KBM	0		0	0	0	0	0	0	0		0	0	0	1G788-00000 - V2203-M-EBH-2-N
KX121-3α	RGU04-27110	KBM	0		0	0	0	0	0	0	0		0	0	0	1G788-00000 - V2203-M-EBH-2-N
KX121-3α	RGU04-27200	KBM	0		0	0	0	0	0	0	0		0	0	0	1G788-00000 - V2203-M-EBH-2-N
KX121-3α	RGU04-27210	KBM	0		0	0	0	0	0	0	0		0	0	0	1G788-00000 - V2203-M-EBH-2-N
KX121-3α	RGU04-27310	KBM	0		0	0	0	0	0	0	0		0	0	0	1G788-00000 - V2203-M-EBH-2-N
KX121-3α	RGU04-31100	KBM	0		0	0	0	0	0	0	0		0	0	0	1G788-00000 - V2203-M-EBH-2-N
KX121-3α	RGU04-31110	KBM	0		0	0	0	0	0	0	0		0	0	0	1G788-00000 - V2203-M-EBH-2-N
KX121-3α	RGU04-31200	KBM	0		0	0	0	0	0	0	0		0	0	0	1G788-00000 - V2203-M-EBH-2-N
KX121-3α	RGU04-31210	KBM	0		0	0	0	0	0	0	0		0	0	0	1G788-00000 - V2203-M-EBH-2-N
KX121-3α	RGU04-31310	KBM	0		0	0	0	0	0	0	0		0	0	0	1G788-00000 - V2203-M-EBH-2-N
KX121-3α	RGU04-33100	KBM	0		0	0	0	0	0	0	0		0	0	0	1G788-00000 - V2203-M-EBH-2-N
KX121-3α	RGU04-33110	KBM	0		0	0	0	0	0	0	0		0	0	0	1G788-00000 - V2203-M-EBH-2-N
KX121-3α	RGU04-33200	KBM	0		0	0	0	0	0	0	0		0	0	0	1G788-00000 - V2203-M-EBH-2-N
KX121-3α	RGU04-33210	KBM	0		0	0	0	0	0	0	0		0	0	0	1G788-00000 - V2203-M-EBH-2-N
KX121-3α	RGU04-33310	KBM	0		0	0	0	0	0	0	0		0	0	0	1G788-00000 - V2203-M-EBH-2-N
KX121-3α	AT	KBM	0		0	0	0	0	0	0	0		0	0	0	1G788-00000 - V2203-M-EBH-2-N
KX121-3α	AT B	KBM	0		0	0	0	0	0	0	0		0	0	0	1G788-00000 - V2203-M-EBH-2-N

INSTRUCTIONS

PARTS LIST PAGE

①
S023 WATER PUMP
 POMPE A EAU
 WASSERPUMPE

⑩
 [KDG]
 ②
B16-R
 KX...-3

Ref.No.	PART No.	PART NAME	DESIGNATION	BEZEICHNUNG	Q'TY/ S.No.	I.C.	REMARKS
010	15900-7303-0	ASSY PUMP, WATER	POMPE A EAU COMPLETE	GRUPPE, WASSERPUMPE	1 / ~ 15000		Example-1
010	15900-7303-2	ASSY PUMP, WATER	POMPE A EAU COMPLETE	GRUPPE, WASSERPUMPE	1 / 15001~	←	Example-1 Beispiel - 1
020	15900-7352-0	FLANGE	BRIDE	FLANSCH	1 / ~ 15000		Example-2
020	15900-7352-2	FLANGE	BRIDE	FLANSCH	1 / 15001 ~	→	Example-2 Beispiel - 2
030	15900-7335-0	BEARING	ROULEMENT A BILLES	KUGELLAGER	1 / ~ 15000		Example-3
030	15930-7335-0	BEARING	ROULEMENT A BILLES	KUGELLAGER	1 / 15001 ~	↔	Example-3 Beispiel - 3

⑤

⑥

⑧

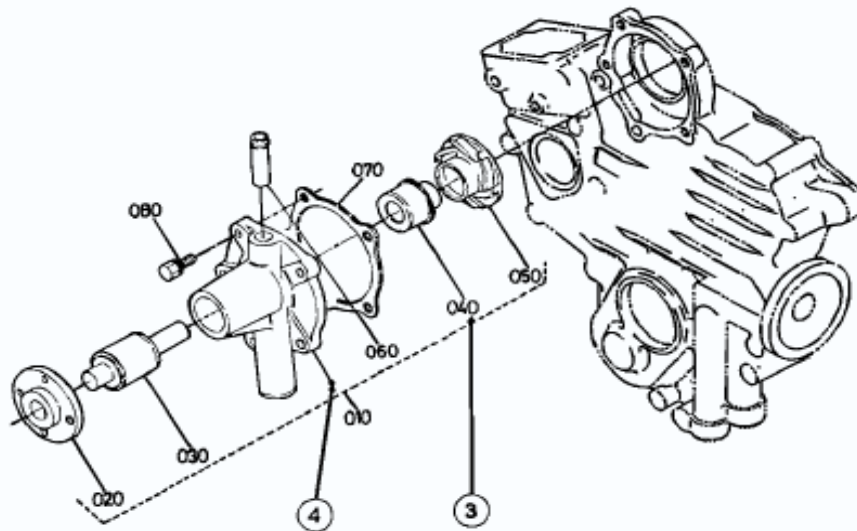
⑨

⑪

DRAWING PAGE

①
S023 WATER PUMP
 POMPE A EAU
 WASSERPUMPE

⑩
 [KDG]
 ②
B16-L
 KX...-3



- ① Fig.No. Represents No. corresponding to each group name.
- ② L.No. Substitute for conventional page numbering. Left-hand pages of the parts list
(location No.) are numbered in **XXX-R** and the right-hand in **XXX-L**.
The location No. are also used in numerical index at the end of the parts list.
- ③ Components..... The components of an assembly are identified by a bracket of dotted lines.
- ④ Point Indicates that the parts is not sold independently. The assembly (Ref.No. 010) containing the part needs to be ordered.
- ⑤ REF. No. Reference numbers are assigned to parts in the illustration. The code number of a part in the illustration can be identified by referring to the same reference number in the part list.
- ⑥ Model name The name of the basic model is indicated in this column. Other applicable models are indicated on the "REMARKS" column.
- ⑦ S.No. Indicates a group of serial numbers to which a design change is applied.
(serial No.)
- ⑧ I.C.Indicates the interchangeability of parts due to design change.
(interchangeability)
 - Example - 1 ← indicates that a new part can replace an old part, but vice versa.
15800-7303-0 is applicable to the first serial number to S.No. 15000.
15800-7303-2 is applicable to the first serial number and above.
 - Example - 2 ≠ indicates that the new and old parts are not interchangeable.
15800-7352-0 is applicable to the first serial number to S.No. 15000.
15800-7352-2 is applicable to S.No. 15001 and above.
 - Example - 3 ↔ indicates that the new and old parts are interchangeable.
Both 15800-7355-0 and 15830-7355-0 are applicable to the first serial number and above.
- ⑨ REMARKS In this column, enter other applicable model names, dimensions and other special items.
- ⑩ Specifications ... The types and destinations of sister models are indicated. These indications
(for sister models) are given to tell their relevant pages in this book.
- ⑪ SET Parts marked with "SET" in the remarks column are sold in sets.

INSTRUCTION

PAGE DE LISTE DES PIÈCES

①
↓
S023 WATER PUMP
POMPE A EAU
WASSERPUMPE

⑩
↓
[KDG]

②
↓
B16-R
KX...-3

Ref.No.	PART No.	PART NAME	DESIGNATION	BEZEICHNUNG	Q'TY/	I.C.	REMARKS
010	15800-7303-0	ASSY PUMP, WATER	POMPE A EAU COMPLETE	GRUPPE, WASSERPUMPE	1 / - 15000		Example -1
010	15800-7303-2	ASSY PUMP, WATER	POMPE A EAU COMPLETE	GRUPPE, WASSERPUMPE	1 / 15001-	←	Example -1 [Exaple -1]
020	15800-7352-0	FLANGE	BRIDE	FLANSCH	1 / - 15000		Example -2
020	15800-7352-2	FLANGE	BRIDE	FLANSCH	1 / 15001-	←	Example -2 [Exaple -2]
030	15800-7335-0	BEARING	ROULEMENT A BILLES	KUGELLAGER	1 / - 15000		Example -3
030	15800-7335-0	BEARING	ROULEMENT A BILLES	KUGELLAGER	1 / 15001-	↔	Example -3 [Exaple -3]

⑤
↑

⑥
↑

⑧
↑

⑨
↑

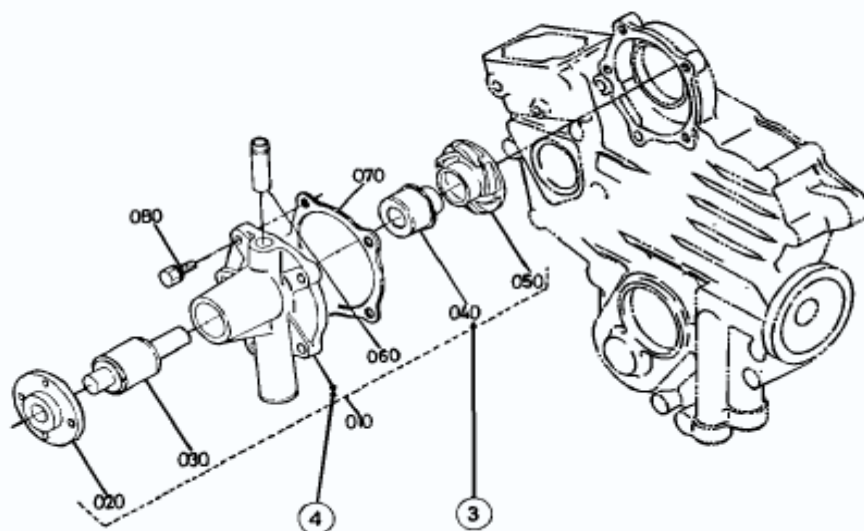
⑪
↑

PAGE DE ILLUSTRATION

①
↓
S023 WATER PUMP
POMPE A EAU
WASSERPUMPE

⑩
↓
[KDG]

②
↓
B16-L
KX...-3



- ① No.de Fig. Représente le No. chaquw nom de groupe.
- ② No.d'emplacement.. Représente le substitut du numérotage de page ordinaire. Les pages du côté gauche de la liste des pièces détachées sont numérotées en [XXX-L]. Celles du côté droit sont numérotées en [XXX-R]. Les No. d'emplacement sont également utilisés dans l'index numérique à la fin de la liste des pièces détachées.
- ③ Composantes Les composantes d'un ensemble sont indentifiées par des parenthèses en pointillé.
- ④ Point indique que la pièce n'est pas à vendre toute seule. Elle doit être commandée avec l'ensemble (REF.No. 010) qui la contient.
- ⑤ REF. No. Des numéros de référence sont donnés aux pièces représentées dans l'illustration.
- ⑥ Nom de typeLe nom du type de base est indiqué dans cette colonne. Les autres modèles sont indiqués dans la colonne des "REMARKS" .
- ⑦ S.No. Indique un groupe de numéros de série qui a subit des modifications de modèle
(No. de série)
- ⑧ I.C.Indique la permutabilité des pièces due à un changement dans le modèle.
(permutabilité)

Exemple - 1← indique que la nouvelle et vieille pièces ne sont pas interchangeable.

Le 15800-7303-0 s'applique au premier numéro de série jusqu'au No.S. 15000. Le 15800-7303-2 s'applique au premier numéro de série et à ceux ci-dessus.

Exemple - 2≠ Indique que la nouvelle pièce et la vieille pièce sont interchangeable.

Le 15800-7352-0 s'applique au premier numéro de série jusqu'au No.S. 15000. Le 15800-7352-2 s'applique au No.S. 15001 et à ceuxci-dessus

Exemple - 3↔ Indique que la nouvelle pièce et la vieille pièce sont interchangeable

Toules deux numéros 15800-7355-0 et 15830-7355-0 sont applicables a premier numéro de cette depuis.

- ⑨ REMARKS Cette colonne renferme d'autres noms de modèles applicables, les dimensions et autres éléments spéciaux.
(Remarques)
- ⑩ Spécifications ..Les types et les destinations des modèles soeurs sont indiqués. Ces indications sont données pour donner leurs pages relatives dans ce livre.
(pour modèles soeurs)
- ⑪ SET Les pièces marquées par "SET" dans la colonne de Remarques sont vendues en le jeu.
(Jeu)

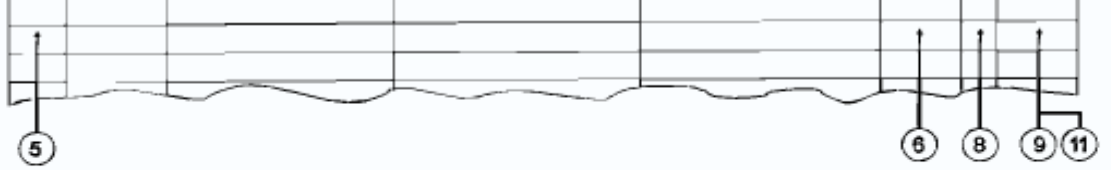
ERKLÄRUNG

STÜCKLISTEN SEITE

①
S023 WATER PUMP
 POMPE A EAU
 WASSERPUMPE

⑩
 [KDG]
 ②
B16-R
 KX...-3

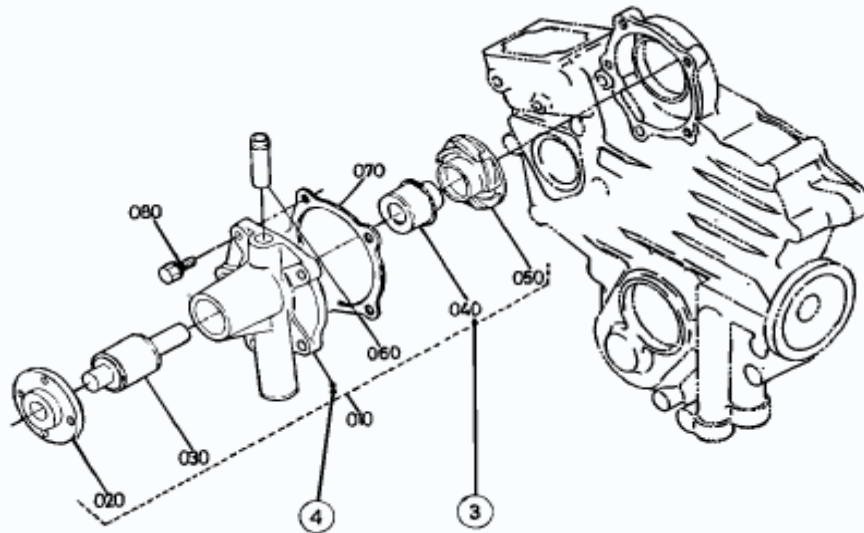
Ref.No.	PART No.	PART NAME	DESIGNATION	BEZEICHNUNG	QTY	I.C.	REMARKS
010	15800-7303-0	ASSY PUMP, WATER	POMPE A EAU COMPLETE	GRUPPE, WASSERPUMPE	1 / - 15000		[Example-1]
010	15800-7303-2	ASSY PUMP, WATER	POMPE A EAU COMPLETE	GRUPPE, WASSERPUMPE	1 / 15001-	←	[Example-1] [Detail-1]
020	15800-7352-0	FLANGE	BRIDE	FLANSCH	1 / - 15000		[Example-2] [Example-2]
020	15800-7352-2	FLANGE	BRIDE	FLANSCH	1 / 15001 -	≠	[Example-2] [Detail-2]
030	15800-7335-0	BEARING	ROULEMENT A BILLES	KUGELLAGER	1 / - 15000		[Example-3]
030	15830-7335-0	BEARING	ROULEMENT A BILLES	KUGELLAGER	1 / 15001 -	⇨	[Example-3] [Detail-3]



ZEICHNUNGS SEITE

①
S023 WATER PUMP
 POMPE A EAU
 WASSERPUMPE

⑩
 [KDG]
 ②
B16-L
 KX...-3



- ① **Abb.Nr.** Diese Nummer bezieht sich auf die jeweilige Gruppenbezeichnung.
- ② **Such-Nr.** Diese Nummer ersetzt die Seitenzahl. Die linken Seiten der Ersatzteilliste tragen die Nummer **XXX-L**, die rechten Seiten die Nummern **XXX-R**. Die Such-Nr. wird ebenfalls im numerischen Index am Ende der Ersatzteilliste aufgeführt.
- ③ **Einzelteile** Die Einzelteile einer Baugruppe sind durch eine Klammer aus gestrichelten Linien gekennzeichnet.
- ④ **Punkte** Punktierung zeigt an, daß das entsprechende Teil nicht einzeln erhältlich ist. Die gesammte Baugruppe, die dieses Teil beinhaltet muß bestellt werden. (REF.No. 010)
- ⑤ **REF. No.** Die Teile in den Abbildungen sind mit Bezugsnummern versehen. Die Kennnummer eines der abgebildeten Teile erhalten Sie, wenn Sie unter der Bezugsnummer in der ersatzteilliste nachsehen.
- ⑥ **Typenbezeichnung** .. In diese Spalte wird die Bezeichnung des Grundtypes aufgeführt. Weitere Modelle, die verwendet werden können, werden unter "REMARKS" in der Spalte 9 angegeben.
- ⑦ **S.No.** Bezeichnet eine Gruppe von Seriennummern, bei der Änderungen in der Ausführung vorgenommen wurden.
(Serien-Nr.)
- ⑧ **I.C.** Bezeichnet die Austauschmöglichkeit der Teile untereinander bei einer Änderung in der Ausführung
(Austauschmöglichkeit)
- Beispiel - 1 ← besagt, daß das alte Teil durch ein neues ersetzt werden kann, nicht jedoch umgekehrt. 15800-7303-0 bezieht sich auf die erste Serien-Nr. bis S.No. 15000. 15800-7303-2 bezieht sich auf die erste Serien-Nr. und darüber.
- Beispiel - 2 ≠ besagt, daß alte und neue Teile nicht austauschbar sind. 158000-7352-0 bezieht sich auf die erste Serien-Nr. bis S.No. 15000. 15800-7352-2 bezieht sich auf S.No. 15001 und darüber.
- Beispiel - 3 ↔ besagt, daß alte und neue Teile austauschbar sind. Beiderseitig 15800-7355-0 und 15830-7355-0 beziehen sich auf die ersten Serien-Nr. und darüber.
- ⑨ **REMARKS** In dieser Spalte finden Sie weitere verwendbare Modellbezeichnungen, Abmessungen und andere besondere Angaben.
(Anmerkungen)
- ⑩ **Spezifikationen..** Die Typen und Bestimmungsorte der Schwestermodelle sind angegeben.
(für Schwestermodelle) Die Angaben beziehen sich auf die entsprechenden Seiten in diesem Handbuch.
- ⑪ **SET** Die in der Bemerkungen-Spalte mit "SET" gekennzeichneten Teile werden nur als Satz verkauft.
(Satz)

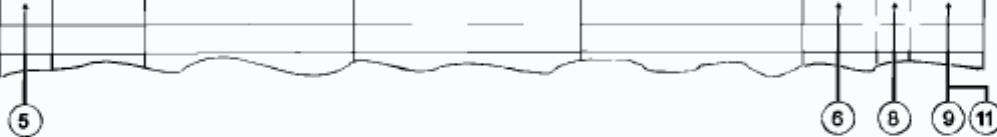
ISTRUZIONI

PAGINA ELENCO PARTI

①
S023 POMPA ACQUA
POMPE A EAU
WASSERPUMPE

⑩
[KDG]
②
B16-R
KX...-3

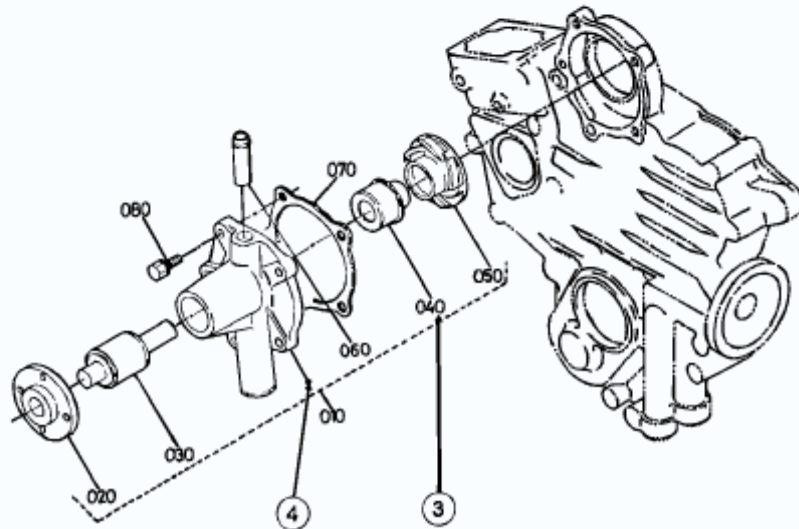
N°Ref.	PIEZA	DENOMINAZIONE PARTE	DESIGNATION	BEZEICHNUNG	D. B./N. serie	L.C.	NOTE
010	15900-7303-0	GRUPPO POMPA ACQUA	POMPE A EAU COMPLETE	GRUPPE, WASSERPUMPE	1 / - 15000		Esmplo-1 (Example-1)
010	15900-7303-2	GRUPPO POMPA ACQUA	POMPE A EAU COMPLETE	GRUPPE, WASSERPUMPE	1 / 15001-~	←	(Beispiel-1)
020	15900-7352-0	FLANGIA	BRIDE	FLANSCH	1 / - 15000		Esmplo-2 (Example-2)
020	15900-7352-2	FLANGIA	BRIDE	FLANSCH	1 / 15001-~	*	(Beispiel-2)
030	15900-7335-0	CUSCINETTO	ROULEMENT A BILLES	KUGELLAGER	1 / - 15000		Esmplo-3 (Example-3)
030	15930-7335-0	CUSCINETTO	ROULEMENT A BILLES	KUGELLAGER	1 / 15001-~	↔	(Beispiel-3)



PAGINA DISEGNO

①
S023 POMPA ACQUA
POMPE A EAU
WASSERPUMPE

⑩
[KDG]
②
B16-L
KX...-3



- ① **N. Fig.** Rappresenta il numero corrispondente a ciascun nome di gruppo.
- ② **N. posiz.** Sostituisce la numerazione pagine convenzionale. Le pagine a sinistra dell'Elenco parti sono numerate **XXX-L** e le pagine a destra **XXX-R**. numero di posizione sono utilizzati anche nell'indice numerico al termine dell'elenco parti.
(n. posizione)
- ③ **Componenti**..... I componenti di un gruppo sono identificati da una parentesi tratteggiata.
- ④ **Punto** Indica le parti non vendute separatamente. Occorre ordinare il gruppo (n. rif. 010) contenente la parte.
- ⑤ **N. di rif.** I numeri di riferimento sono assegnati a parti contenute in un'illustrazione. Il numero di codice di una parte dell'illustrazione può essere identificato facendo riferimento allo stesso numero di riferimento dell'elenco parti.
- ⑥ **Denominazione modello** In questa colonna è indicato il nome del modello base. Altri modelli applicabili sono indicati nella colonna "NOTE".
- ⑦ **N. di serie** Indica un gruppo di numeri di serie ai quali si applica una modifica di progettazione.
(N° de serie)
- ⑧ **I.C.** Indica l'intercambiabilità delle parti dovuta alla modifica di progettazione.
(intercambio)
- Esempio - 1** ← indica che una parte nuova può sostituire una vecchia ma non viceversa.
15800-7303-0 è applicabile dal primo numero di serie al n. di serie 15000.
15800-7303-2 è applicabile al primo n. di serie e superiore.
- Esempio - 2** ≠ indica che le parti nuove e vecchie non sono intercambiabili.
15800-7352-0 è applicabile dal primo numero di serie al n. di serie 15000.
15800-7352-2 è applicabile al n. di serie 15001 e superiore.
- Esempio - 3** ↔ indica che le parti nuove e vecchie sono intercambiabili.
Sia 15800-7355-0 che 15830-7355-0 sono applicabili al primo n. di serie e superiore.
- ⑨ **NOTE** In questa colonna, inserire altre denominazioni di modelli applicabili, dimensioni e altre voci specifiche.
- ⑩ **Specifiche** Sono indicati i tipi e le destinazioni dei modelli analoghi. Tali indicazioni sono fornite per segnalare le pagine pertinenti del manuale.
(per modelli simili) ...
- ⑪ **SET** Le parti contrassegnate come "SET" nella colonna Note sono vendute come set.

INSTRUCCIONES

PÁGINA DE LISTA DE PIEZAS

1
 ↓
S023 BOMBA DE AGUA
 POMPE A EAU
 WASSERPUMPE

10 2
 ↓ ↓
 [KDG] **B16-R**
 KX...-3

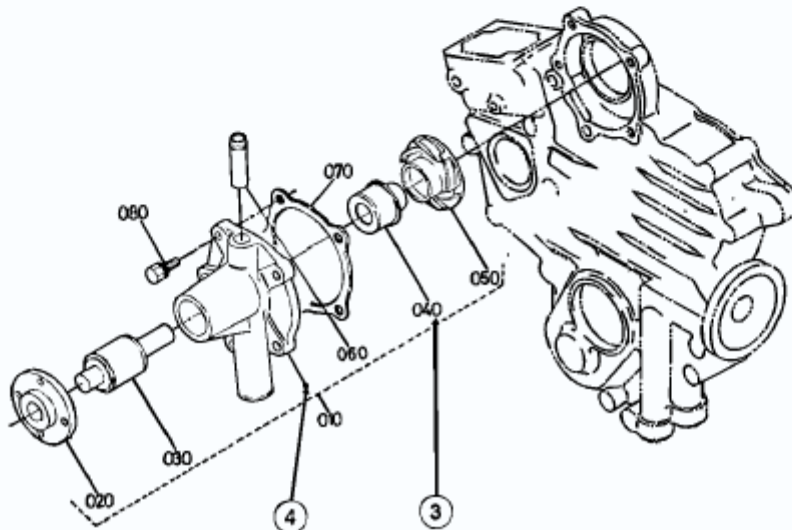
Nº Pza.	Nº PIEZA	NOMBRE PIEZA	DESTINATION	BEZEICHNUNG	CANTIDAD	INT.	COMENT.
010	15800-7303-0	CONJUNTO BOMBA, AGUA	POMPE A EAU COMPLETE	GRUPPE, WASSERPUMPE	1 / ~ 15000		[Ejemplo-1] [Beispiel-1]
010	15800-7303-2	CONJUNTO BOMBA, AGUA	POMPE A EAU COMPLETE	GRUPPE, WASSERPUMPE	1 / 15001 ~	←	[Ejemplo-1] [Beispiel-1]
020	15800-7352-0	BRIDA	BRIDE	FLANSCH	1 / ~ 15000		[Ejemplo-2] [Beispiel-2]
020	15800-7352-2	BRIDA	BRIDE	FLANSCH	1 / 15001 ~	≠	[Ejemplo-2] [Beispiel-2]
030	15800-7335-0	COJINETE	ROULEMENT A BILLES	KUGELLAGER	1 / ~ 15000		[Ejemplo-3] [Beispiel-3]
030	15830-7335-0	COJINETE	ROULEMENT A BILLES	KUGELLAGER	1 / 15001 ~	↔	[Ejemplo-3] [Beispiel-3]



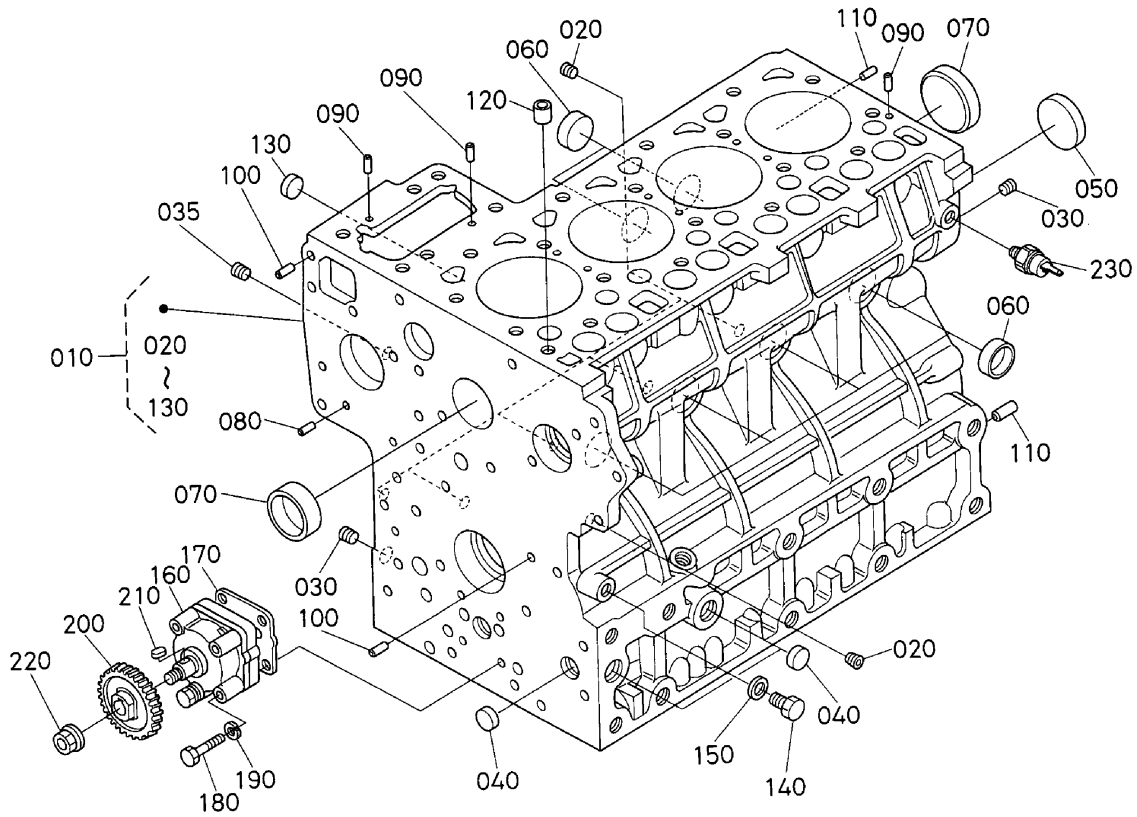
PÁGINA DE ESQUEMAS

1
 ↓
S023 BOMBA DE AGUA
 POMPE A EAU
 WASSERPUMPE

10 2
 ↓ ↓
 [KDG] **B16-L**
 KX...-3



- ① **Nº Fig.** Representa el número correspondiente a cada nombre de grupo.
- ② **Nº U.** Sustituye la numeración de páginas convencional. Las páginas de la izquierda de la lista de piezas se numeran como **XXX-L** y las de la derecha como **XXX-R**.
Nº ubicación También se utiliza Nº de ubicación en el índice numérico al final de la lista de piezas.
- ③ **Componentes** Los componentes de un conjunto se identifican con líneas de puntos.
- ④ **Punto** Indica que las piezas no se venden por separado. Es necesario pedir el conjunto (Nº Ref. 010) que contiene las piezas.
- ⑤ **Nº REF.** Se asignan números de referencia a las piezas de la ilustración. El número de código de la ilustración puede identificarse consultando el mismo número de referencia en la lista de piezas.
- ⑥ **Nombre de modelo** El nombre del modelo básico se indica en esta columna. Otros modelos aplicables se indican en la columna "COMENTARIOS".
- ⑦ **S.No.** Indica un grupo de números de serie a los que se aplica un cambio de diseño.
(Nº de serie)
- ⑧ **INT.** Indica la posibilidad de intercambio de piezas debido al cambio de diseño.
(Intercambio)
- Ejemplo - 1 ← indica que una pieza nueva puede sustituir a una antigua o viceversa.
15800-7303-0 es aplicable al primer número de serie a Nº S. 15000.
15800-7303-2 es aplicable al primer número de serie y superior.
- Ejemplo - 2 ≠ indica que no se pueden intercambiar piezas nuevas y antiguas.
15800-7352-0 es aplicable al primer número de serie a S.No. 15000.
15800-7352-2 es aplicable al Nº S. 15001 y superior.
- Ejemplo - 3 ↔ indica que se pueden intercambiar piezas nuevas y antiguas.
15800-7355-0 y 15830-7355-0 son aplicables al primer número de serie y superior.
- ⑨ **COMENTARIOS** En esta columna introduzca otros nombres de modelo, medidas y elementos especiales que correspondan.
- ⑩ **Especificaciones**
(para modelos similares) Se indican los tipos y destinos de modelos similares. Estas indicaciones se ofrecen para indicar las páginas correspondientes en este manual.
- ⑪ **CONJUNTO** ... Las piezas marcadas con "CONJUNTO" en la columna de comentarios se venden en conjuntos.



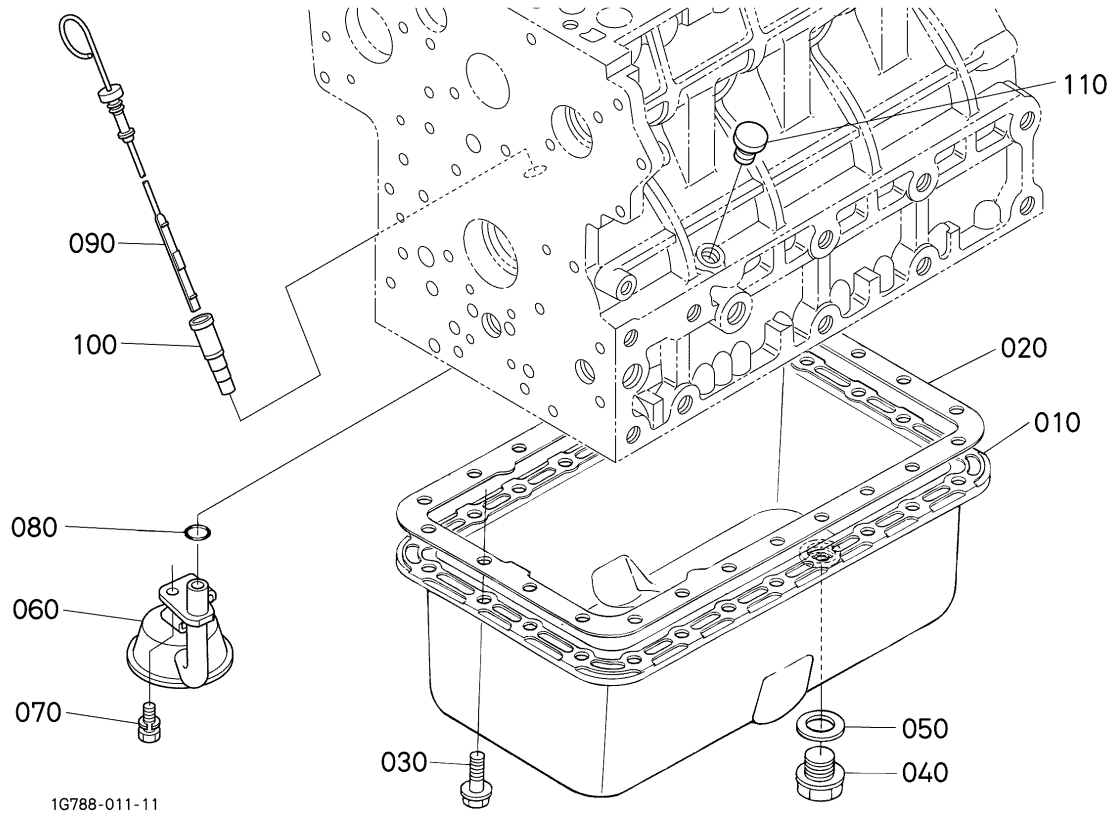
Pos.	PART No.	QTY/SNo	IC	PART NAME	DESIGNATION	BEZEICHNUNG	DENOMI. PARTE	NOMBRE PIEZA	Remarks
010	1A085-0101-4	1		COMP.CRANKCASE	CARTER DE MOTEUR COMP.	KOMP.KURBELGEHÄUSE	COMP.MONOBLOCCO	COMP. CÁRTER DEL MOTOR	
020	15521-9602-0	6		PLUG	BOUCHON	STOPFEN	TAPPO	TAPÓN	
030	15521-9603-0	2		PLUG	BOUCHON	STOPFEN	TAPPO	TAPÓN	
035	06312-10020	1		PLUG	BOUCHON	STOPFEN	TAPPO	TAPÓN	
040	17391-9616-0	3		PLUG,EXPANSION	BOUCHON EXPANSIBLE	STOPFEN	TAPPO DI ESPANSIONE	TAPÓN,EXPANSIÓN	
050	06311-75045	1		PLUG,EXPANSION	BOUCHON EXPANSIBLE	STOPFEN	TAPPO DI ESPANSIONE	TAPÓN,EXPANSIÓN	
060	15221-0338-0	6		CAP,SEALING	PASTILLE	ABDICHTUNG	TAPPO DICHIUSURA A TENUTA	CAPUCHÓN,SELLADO	
070	15221-0339-0	2		BUSH,GOVERNOR GEAR	BAGUE DE REG. PIGNON	BUCHSE	BOCCOLA,INGRAN. REGOLATOR	CASQUILLO,ENGRANAJE REG.	
080	05012-00408	2		PIN,STRAIGHT	GOUPILLE CYLINDRIQUE	ZYLINDERSTIFT	SPINA DI CENTRAGGIO	PASADOR,RECTO	
090	05012-00609	3		PIN,STRAIGHT	GOUPILLE CYLINDRIQUE	ZYLINDERSTIFT	SPINA DI CENTRAGGIO	PASADOR,RECTO	
100	05012-00612	2		PIN,STRAIGHT	GOUPILLE CYLINDRIQUE	ZYLINDERSTIFT	SPINA DI CENTRAGGIO	PASADOR,RECTO	
110	05012-01018	2		PIN,STRAIGHT	GOUPILLE CYLINDRIQUE	ZYLINDERSTIFT	SPINA DI CENTRAGGIO	PASADOR,RECTO	
120	15221-3365-0	1		PIN,PIPE	GICLEUR	RÖHRCHEN	BOCCOLA PASSANTE	PASADOR,CONDUCTO	
130	06311-85020	1		CAP,SEALING	PASTILLE	STÖPSEL	CAPPUCCIO,CHIUSURA A TENUT	CAPUCHÓN,SELLADO	
140	15221-3361-0	1		PLUG	BOUCHON	STOPFEN	TAPPO	TAPÓN	
150	15021-3366-0	1		GASKET	JOINT	DICHTUNG	GUARNIZIONE	JUNTA	
160	15471-3501-2	1		ASSY PUMP,OIL	ENS. POMPE A HUILE	GRP.ÖLPUMPE	GR. POMPA,OLIO	CONJUNTO BOMBA,ACEITE	
170	1A021-3515-0	1		GASKET,OIL PUMP	JOINT	DICHTUNG	GUARNIZIONE,POMPA OLIO	JUNTA,BOMBA DE ACEITE	
180	01053-50650	4		BOLT	VIS	SCHRAUBE	BULLONE	PERNO	
190	04512-60060	4		WASHER,SPRING	RONDELLE GROWER	FEDERRING	RONDELLA,ELASTICA	ARANDELA,MUELLE	
200	19202-3566-0	1		GEAR,OIL PUMP DRIVE	PIGNON ENTRAIN. POMPE	GETRIEBE	GUARNIZ.,COMANDO POMPA OLI	ENGR.,ACCION. BOMBA ACEITE	
210	05712-00410	1		KEY,FEATHER	CLAVETTE	KEIL	CHIAVETTA,LINGUETTA	LLAVE,LENGÜETA	
220	15221-3568-2	1		NUT,FLANGE	ECROU A EMBASE	MUTTER MIT FLANSCH	DADO FLANGIATO	TUERCA,BRIDA	
230	1A024-3901-0	1		SWITCH,OIL	COUPLEUR	SCHALTER	INTERRUPTORE,OLIO	INTERRUPTOR,ACEITE	

S002
OIL PAN
CARTER D'HUILE
ÖLWANNE
COPPA DELL'OLIO
CÁRTER DE ACEITE

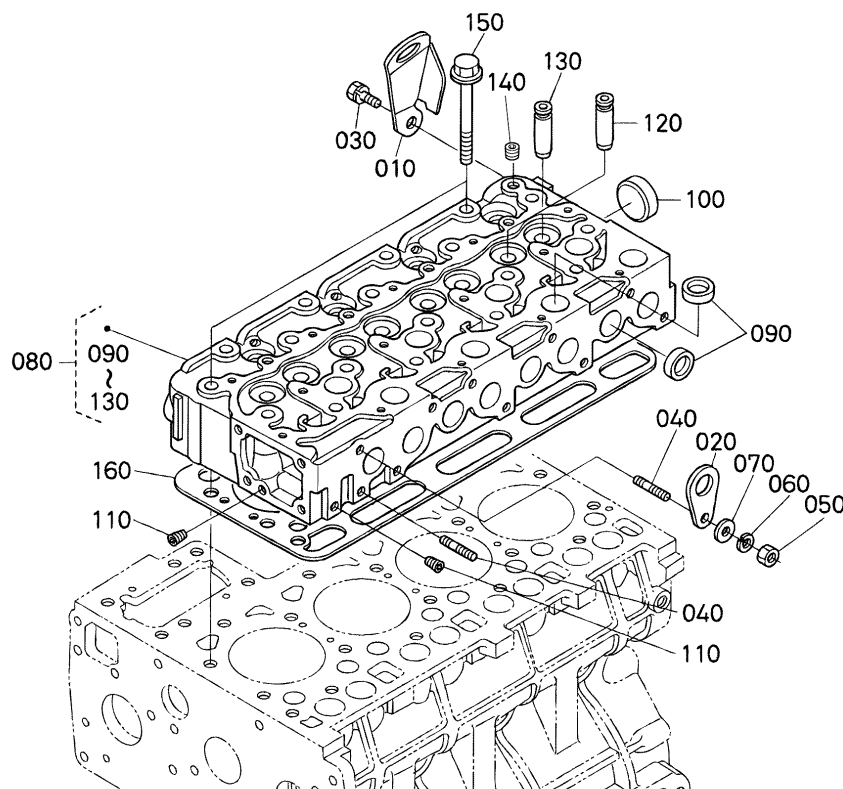
B02

KX121-3

α



Pos.	PART No.	QTY/SNo	IC	PART NAME	DESIGNATION	BEZEICHNUNG	DENOMI. PARTE	NOMBRE PIEZA	Remarks
010	1A085-0150-0	1		COMP. OIL PAN	CARTER D'HUILE COMP.	KOMP.ÖLWANNE	COMPL. COPPA DELL'OLIO	COMP. CÁRTER DE ACEITE	
020	1G780-0162-0	1		GASKET,OIL PAN	JOINT,CARTER D'HUILE	DICHTUNG,ÖLWANNE	GUARNIZIONE,COPPA OLIO	JUNTA,CÁRTER DE ACEITE	
030	17333-9101-0	24		BOLT,FLANGE	VIS DE BÛTEE	FLANSCHSCHRAUBE	BULLONE,FLANGIA	PERNO,BRIDA	
040	15707-3375-0	1		PLUG,DRAIN	BOUCHON DE VIDANGE	ABLASSSTOPFEN	TAPPO,SCARICO	TAPÓN,DRENAJE	
050	15451-9667-0	1		GASKET	JOINT	DICHTUNG	GUARNIZIONE	JUNTA	
060	1G850-3211-0	1		FILTER,OIL	FILTRE D'HUILE	ÖLFILTER	FILTRO,OLIO	FILTRO,ACEITE	
070	01123-60814	1		BOLT	VIS	SCHRAUBE	BULLONE	PERNO	
080	04814-00160	1		O-RING	JOINT TORIQUE	O-RING	O-RING	JUNTA TÓRICA	
090	1A053-3641-3	1		GAUGE,OIL	JAUGE D'HUILE	ÖLMESSTAB	ASTINA LIVELLO OLIO	INDICADOR,ACEITE	
100	17456-3642-0	1		GUIDE,OIL GAUGE	GUIDE	FÜHRUNG,ÖL-MESSTAB	GUIDA ASTINA LIVELLO	GÚÍA,INDICADOR ACEITE	
110	1G513-3655-0	1		PLUG,OIL GAUGE	BOUCHON DE JAUGE	STOPFEN,ÖLMESSTAB	TAPPO,INDICATORE OLIO	TAPÓN,INDICADOR ACEITE	



1A085-003-11

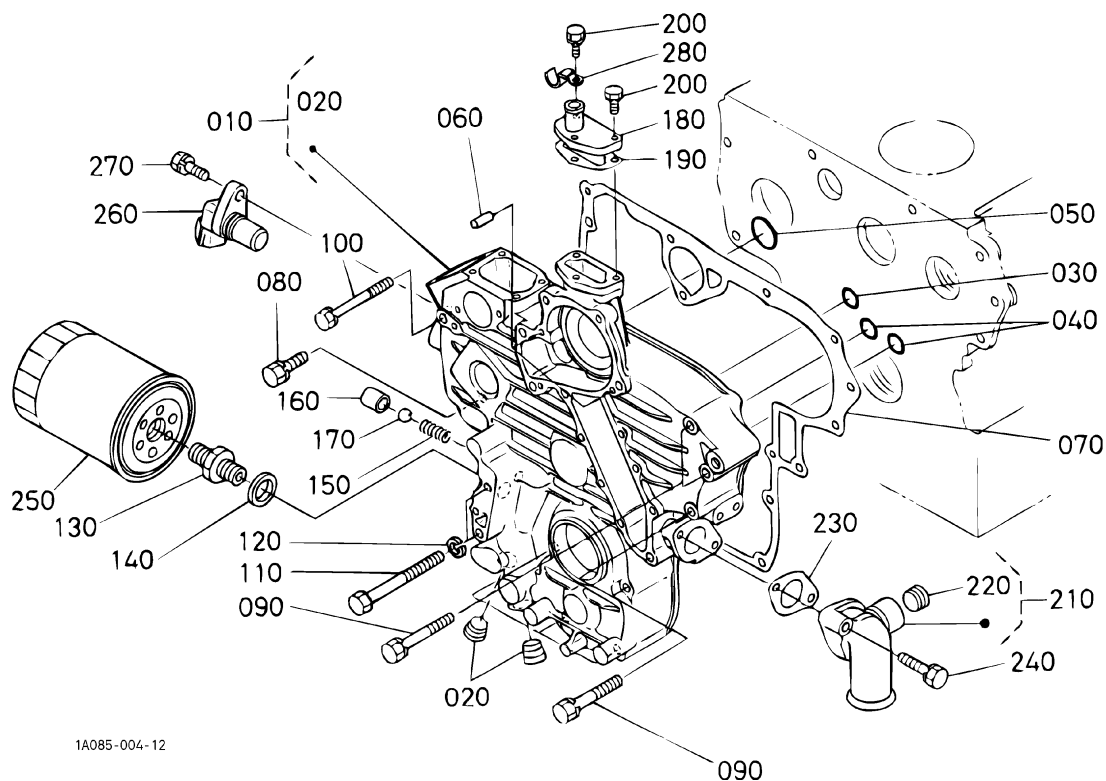
Pos.	PART No.	QTY/SNo	IC	PART NAME	DESIGNATION	BEZEICHNUNG	DENOMI. PARTE	NOMBRE PIEZA	Remarks
010	16415-0175-2	1		HOOK,ENGINE	ANNEAU DE LEVAGE	MOTOR-ANKERHAKEN	GANCIO,MOTORE	GANCHO,MOTOR	
020	15221-0175-0	1		HOOK,ENGINE	ANNEAU DE LEVAGE	MOTOR-ANKERHAKEN	GANCIO,MOTORE	GANCHO,MOTOR	
030	01123-50816	1		BOLT	VIS	SCHRAUBE	BULLONE	PERNO	
040	15221-9153-0	2		STUD	GOUJON	STEBBOLZEN	PRIGIONIERO	PRISIONERO	
050	02156-50080	1		NUT	ECROU	MUTTER	DADO	TUERCA	
060	04512-60080	1		WASHER,SPRING	RONDELLE GROWER	FEDERRING	RONDELLA,ELASTICA	ARANDELA,MUELLE	
070	04012-50080	1		WASHER,PLAIN	RONDELLE FREIN	SCHEIBE	RONDELLA,PIANA	ARANDELA,PLANA	
080	1G780-0304-3	1		COMP.CYLINDER HEAD	CULASSE COMPLETE	KOMP.ZYLINDERKOPF	COMP.TESTA CILINDRO	COMP. CULATA	
090	15221-0337-0	12		CAP,SEALING	PASTILLE	STÖPSEL,ABDICHTUNG	TAPPO DICHISURA TENUTA	CAPUCHÓN,SELLADO	
100	15221-0349-0	1		CAP,SEALING	PASTILLE	STOPFEN	TAPPO DICHISURA TENUTA	CAPUCHÓN,SELLADO	
110	15261-9601-0	2		PLUG	BOUCHON	STOPFEN	TAPPO	TAPÓN	
120	17321-1358-0	4		GUIDE,INLET VALVE	GUIDE	FÜHRUNG	GUIDA,VALVOLA ASPIRAZIONE	GUÍA,VÁLVULA DE ADMISIÓN	
130	17321-1356-0	4		GUIDE,EXHAUST VALVE	GUIDE	FÜHRUNG	GUIDA,VALVOLA DI SCARICO	GUÍA,VÁLVULA DE ESCAPE	
140	15841-9602-0	1		PLUG	BOUCHON	STOPFEN	TAPPO	TAPÓN	
150	19013-0345-0	18		BOLT,CYLINDER HEAD	VIS DE CYLINDRE	ZYLINDERKOPFSCHRAUBE	BULLONE,TESTA CILINDRO	PERNO,CULATA	
160	1G790-0331-0	1		GASKET,CYLINDER HEAD	JOINT DE CULASSE	ZYLINDERKOPFDICHTUNG	GUARNIZIONE,TESTA CILINDRO	JUNTA,CULATA	

S004
GEAR CASE
CARTER DE DISTRIBUTION
GETRIEBEGEHÄUSE
SCATOLA INGRANAGGI
CAJA DE ENGRANAJES

B04

KX121-3

α



1A085-004-12

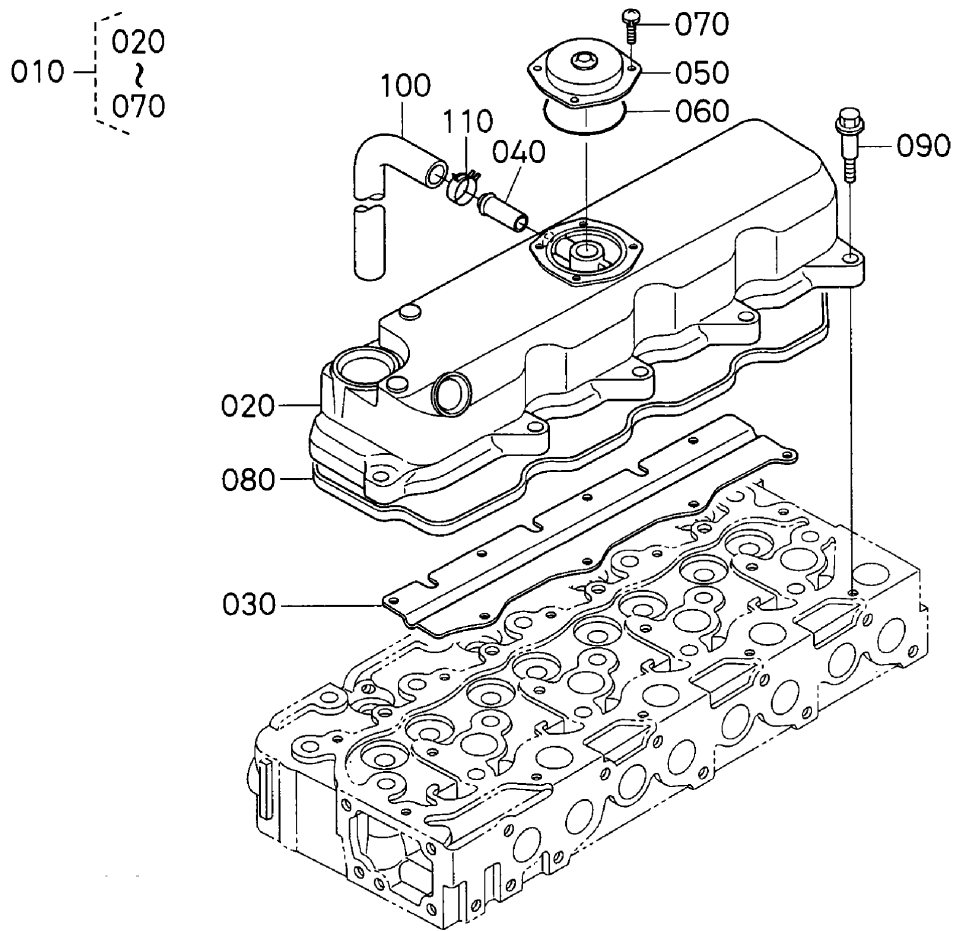
Pos.	PART No.	QTY/SNo	IC	PART NAME	DESIGNATION	BEZEICHNUNG	DENOMI. PARTE	NOMBRE PIEZA	Remarks
010	1A085-0401-2	1		ASSY CASE GEAR	ENS. CARTER	GRP.GETRIEBEGEHÄUSE	GR. SCATOLA,INGRANAGGI	CONJUNTO CAJA,ENGRANAJE	
020	16241-9602-0	2		PLUG	BOUCHON	STOPFEN	TAPPO	TAPÓN	
030	04817-00150	1		O-RING	O-RING	O-RING	O-RING	JUNTA TÓRICA	
040	04817-00220	2		O-RING	JOINT TORIQUE	O-RING	O-RING	JUNTA TÓRICA	
050	04817-00360	1		O-RING	O-RING	O-RING	O-RING	JUNTA TÓRICA	
060	05012-00612	2		PIN,STRAIGHT	GOUPILLE CYLINDRIQUE	ZYLINDERSTIFT	SPINA DI CENTRAGGIO	PASADOR,RECTO	
070	1A021-0413-0	1		GASKET,GEAR CASE	JOINT	DICHTUNG,GETRIEBE	GUARNIZ.,SCATOLA INGRAN.	JUNTA,CAJA DE ENGRANAJES	
080	01123-50835	1		BOLT	VIS	SCHRAUBE	BULLONE	PERNO	
090	01123-50870	7		BOLT	VIS	SCHRAUBE	BULLONE	PERNO	
100	17367-9101-0	1		BOLT	VIS	SCHRAUBE	BULLONE	PERNO	
110	01153-50802	2		BOLT	VIS	SCHRAUBE	BULLONE	PERNO	
120	04512-60080	2		WASHER,SPRING	RONDELLE GROWER	FEDERRING	RONDELLA,ELASTICA	ARANDELA,MUELLE	
130	1A021-3229-0	1		ADAPTER	RACCORD	ADAPTER	RACCORDO OCCHIELLO	UNIÓN,OJO	
140	1G790-3230-2	1		COLLAR	COLLIER	RING	COLLARE	ANILLO	
150	15241-3695-0	1		SPRING	RESSORT	FEDER	MOLLA	MUELLE	
160	15521-3693-0	1		SEAT,VALVE	SIEGE DE SOUPAPE	SITZ,VENTIL	SEDE,VALVOLA	ASIENTO,VÁLVULA	
170	07715-03213	1		BALL	BILLE	KUGEL	SFERA	BOLA	
180	15521-7332-0	1		FLANGE,WATER RETURN	BRIDE RETOUR D'EAU	FLANSCH	FLANGIA,RITORNO ACQUA	BRIDA,RETORNO DE AGUA	
190	1A021-7333-0	1		GASKET,RETURN FLANGE	JOINT	DICHTUNG	GUARNIZ.,FLANGIA RITORNO	JUNTA,BRIDA DE RETORNO	
200	01023-50620	3		BOLT	VIS	SCHRAUBE	BULLONE	PERNO	
210	1A085-7280-0	1		FLANGE,WATER	BRIDE	FLANSCH	FLANGIA,ACQUA	BRIDA,AGUA	
220	1A021-9602-0	1		PLUG	BOUCHON	STOPFEN	TAPPO	TAPÓN	
230	1A053-7284-0	1		GASKET,WATER FLANGE	JOINT DE BRIDE A EAU	DICHTUNG	GUARNIZIONE,FLANGIA ACQUA	JUNTA,BRIDA DE AGUA	
240	01123-50840	2		BOLT	VIS	SCHRAUBE	BULLONE	PERNO	
250	15831-3243-0	1		OIL FILTER	FILTRE D'HUILE	ÖLFILTER	FILTRO DELL'OLIO	FILTRO DE ACEITE	
260	T1060-3227-0	1		SENSOR,REVOLUTION	DETECTEUR	SENSOR	SENSORE,GIRI	INDICADOR,REVOLUCIONES	
270	01023-50616	1		BOLT	VIS	SCHRAUBE	BULLONE	PERNO	
280	15241-6758-0	1		CLAMP,CORD	ATTACHE-FILS	KABELKLEMME	FASCETTA	MORDAZA,CABLE	

S005
HEAD COVER
COUVRE-CULASSE
ZYLINDERKOPFDECKEL
COPERCHIO TESTATA
TAPA DE LA CULATA

B05

KX121-3

α



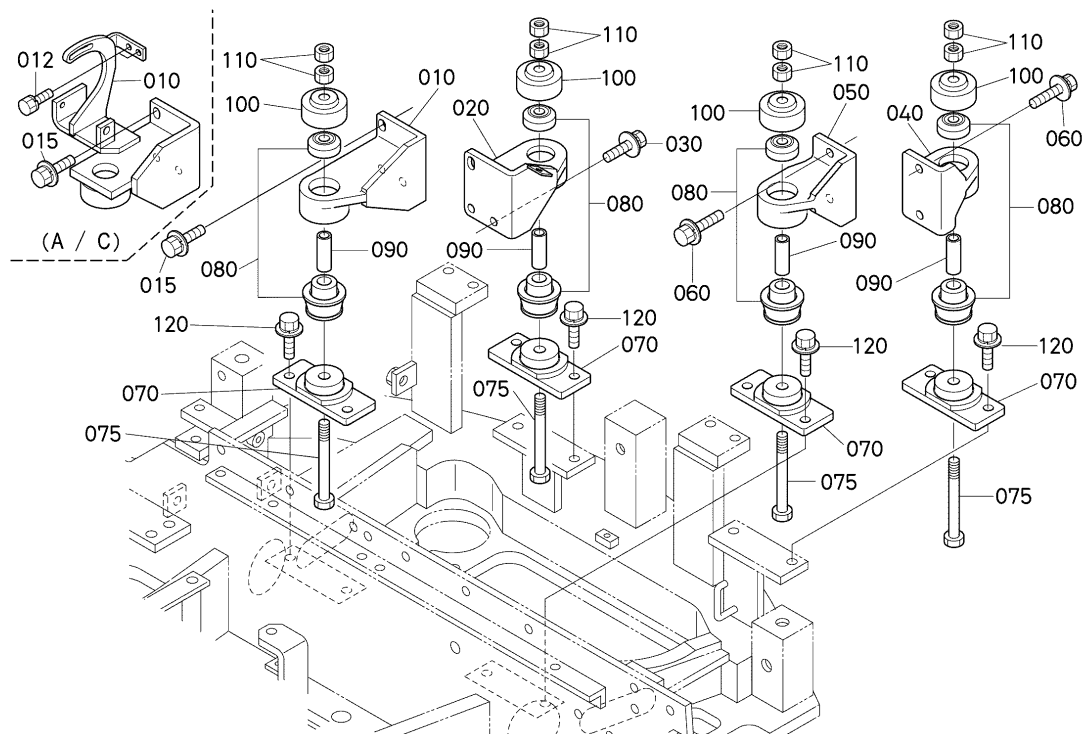
Pos.	PART No.	QTY/SNo	IC	PART NAME	DESIGNATION	BEZEICHNUNG	DENOMI. PARTE	NOMBRE PIEZA	Remarks
010	1A091-1450-2	1		ASSY COVER,CYL. HEAD	ENS. COUVERCLE CULASSE	GRP.DECKEL,ZYLINDERKOPF	GR. COPERCHIO VALVOLE	CONJ. CUBIERTA,CULATA HEAD	
020	1G911-1451-0	1		COVER,CYL. HEAD	COUVERCLE CULASSE	DECKEL,ZYLINDERKOPF	COPERCHIO,VALVOLE	CUBIERTA,CULATA HEAD	
030	1G911-0537-0	1		SHELD,OIL BREATHER	COUVERCLE	SCHUTZ	DEFLETTORE OLIO	PROTECCIÓN,RESP. ACEITE	
040	17331-7334-2	1		PIPE,WATER RETURN	TUYAU RETOUR D'EAU	WASSERROHR	TUBO,IDRAULICO DI RITORNO	CONDUCTO,RETORNO DE AGUA	
050	1A021-0512-0	1		COVER,BREATHER	COUVERCLE ASPIRATEUR	DECKEL,ENTLÜFTER	COPERCHIO,SFIATO	CUBIERTA,VÁLV. RESPIRACIÓN	
060	1A021-0543-0	1		O-RING	JOINT TORIQUE	O-RING	O-RING	JUNTA TÓRICA	
070	03024-50510	4		SCREW,WITH WASHER	VIS A RONDELLE	SCHRAUBE	VITE,CON RONDELLA	TORNILLO,CON ARANDELA	
080	1G911-1452-0	1		GASKET,HEAD COVER	JOINT COUVRE-CULASSE	DICHTUNG,KOPFDECKEL	GUARNIZIONE,COPERCHIO TEST	JUNTA,TAPA DE LA CULATA	
090	1G911-9102-2	1		BOLT	VIS	SCHRAUBE	BULLONE	PERNO	
100	1A053-0551-0	1		TUBE,BREATHER	TUYAU DE REINFLARD	ENTLÜFTUNGSROHR	TUBO,SFIATO	TUBO,VÁLV. DE RESPIRACIÓN	
110	09318-88150	1		CLAMP,HOSE	COLLIER DE DURITE	SCHLAUCHBINDER	FASCETTA	MORDAZA,MANGUERA	

S006
ENGINE BRACKET
CONSOLE DE MOTEUR
MOTORTRÄGER
SUPPORTO MOTORE
SOPORTE DEL MOTOR

B06

KX121-3

α



RD118-001-11

Pos.	PART No.	QTY/SNo	IC	PART NAME	DESIGNATION	BEZEICHNUNG	DENOMI. PARTE	NOMBRE PIEZA	Remarks
010	RD118-4211-3	1		BRACKET,ENGINE	PALIER	HALTER	SUPPORTO,MOTORE	SOPORTE,MOTOR	EXCEPT-A/C
010	RD118-4757-2	1		BRACKET,ENGINE	PALIER	HALTER	SUPPORTO,MOTORE	SOPORTE,MOTOR	A/C
012	01123-60820	2		BOLT	VIS	SCHRAUBE	BULLONE	PERNO	A/C
015	01135-61230	3		BOLT	VIS	SCHRAUBE	BULLONE	PERNO	
020	RD118-4212-3	1		BRACKET,ENGINE	PALIER	HALTER	SUPPORTO,MOTORE	SOPORTE,MOTOR	
030	01135-61230	3		BOLT	VIS	SCHRAUBE	BULLONE	PERNO	
040	RD118-4213-3	1		BRACKET,ENGINE	PALIER	HALTER	SUPPORTO,MOTORE	SOPORTE,MOTOR	
050	RD118-4214-3	1		BRACKET,ENGINE	PALIER	HALTER	SUPPORTO,MOTORE	SOPORTE,MOTOR	
060	01135-61240	4		BOLT	VIS	SCHRAUBE	BULLONE	PERNO	
070	RD118-4216-3	4		BRACKET,ENGINE	PALIER	HALTER	SUPPORTO,MOTORE	SOPORTE,MOTOR	
075	RD411-4219-2	4		BOLT	VIS	SCHRAUBE	BULLONE	PERNO	
080	RD411-4215-3	4		CUSHION,RUBBER	COUSSIN	BUFFER,GUMMI	AMMORTIZZATORE,GOMMA	ORUGA,CAUCHO	
090	RD101-4217-2	4		COLLAR	COLLIER	HÜLSE	COLLARE	ANILLO	
100	RD118-4217-3	4		CAP	BOUCHON	KAPPE	TAPPO	CAPUCHÓN	
110	02176-60160	8		NUT	ECROU	MUTTER	DADO	TUERCA	
120	01135-61230	8		BOLT	VIS	SCHRAUBE	BULLONE	PERNO	

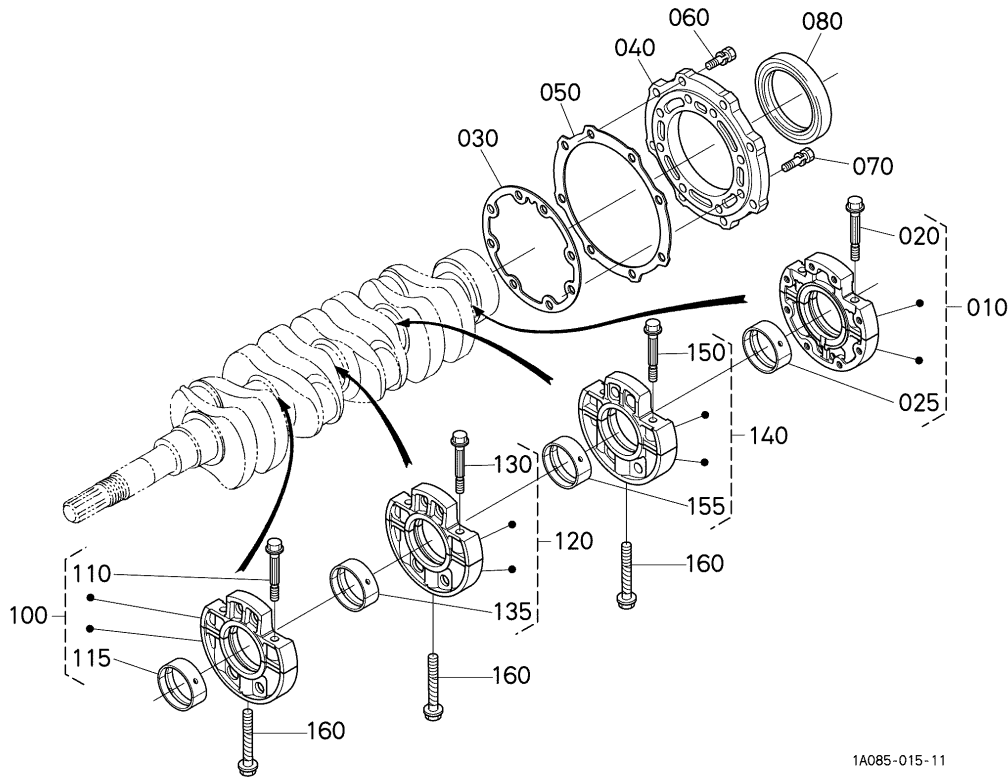
S007

MAIN BEARING CASE
 PALIERS DE VILEBREQUIN
 HAUPTLAGERGEHÄUSE
 GABBIA CUSCINETTO DI BANCO
 COJINETE DEL CIGÜEÑAL

B07

KX121-3

α



1A085-015-11

Pos.	PART No.	QTY/SNo	IC	PART NAME	DESIGNATION	BEZEICHNUNG	DENOMI. PARTE	NOMBRE PIEZA	Remarks
010	1A041-0709-3	1		ASSY BRG.CASE,WHEEL	PALIER VILEBREQ.,ROUE	GRP.LAGERGEHÄUSE	GR.GABBIA CUSC. RUOTA	CONJ. SOP. CIGÜE.,RUEDA	
020	1A091-0454-0	2		BOLT	BOULON	BOLZEN	BULLONE	PERNO	
025	1A091-2348-0	1		METAL,CRANKSHAFT	METAL,VILEBREQUIN	METALLTEIL	BRONZINA DI BANCO	CIGÜEÑAL METÁL.	STD-SET
025	1A091-2393-0	1		METAL,CRANKSHAFT	METAL,VILEBREQUIN	METALLTEIL	BRONZINA DI BANCO	CIGÜEÑAL METÁL.	-0.20mm-SET
025	1A091-2394-0	1		METAL,CRANKSHAFT	METAL,VILEBREQUIN	METALLTEIL	BRONZINA DI BANCO	CIGÜEÑAL METÁL.	-0.40mm-SET
030	1A091-0436-2	1		GASKET,BEARING CASE	JOINT,COFFRAGE DU PALIER	DICHTUNG,LAGER	GUARNIZ.,SCATOLA CUSC.	JUNTA,CAJA COJINETE	
040	1G851-0481-0	1		COVER,BEARING CASE	COUVERCLE,COFFR. PALIER	DECKEL,LAGERKASTEN	COPERC.,SUPP.CUSCINETTI	CUBIERTA,CAJA COJINETE	
050	1A091-0482-0	1		GASKET,CASE COVER	JOINT DE CARTER FOU.	DICHTUNG	GUARNIZIONE	JUNTA,CUBIERTA DE CAJA	
060	01123-50825	8		BOLT	VIS	SCHRAUBE	BULLONE	PERNO	
070	01123-50828	8		BOLT	VIS	SCHRAUBE	BULLONE	PERNO	
080	19202-0446-0	1		SEAL,OIL	BAGUE JOINT	ÖLDICHTUNGSRING	TENUTA,OLIO	JUNTA,ACEITE	
090	---	-							
100	1A091-0704-3	1		ASSY BRG.CASE.MAIN	PALIER VILEBREQUIN,PR.	GRP.LAGERGEHÄUSE	GR. SUPPORTI DI BANCO	CONJ. SOP. CIGÜE.,PRINC.	
110	1A091-0454-0	2		BOLT	BOULON	BOLZEN	BULLONE	PERNO	
115	1A091-2348-0	1		METAL,CRANKSHAFT	METAL,VILEBREQUIN	METALLTEIL	BRONZINA DI BANCO	CIGÜEÑAL METÁL.	STD-SET
115	1A091-2393-0	1		METAL,CRANKSHAFT	METAL,VILEBREQUIN	METALLTEIL	BRONZINA DI BANCO	CIGÜEÑAL METÁL.	-0.20mm-SET
115	1A091-2394-0	1		METAL,CRANKSHAFT	METAL,VILEBREQUIN	METALLTEIL	BRONZINA DI BANCO	CIGÜEÑAL METÁL.	-0.40mm-SET
120	1A091-0705-3	1		ASSY BRG.CASE.MAIN	PALIER VILEBREQUIN,PR.	GRP.LAGERGEHÄUSE	GR. SUPPORTI DI BANCO	CONJ. SOP. CIGÜE.,PRINC.	
130	1A091-0454-0	2		BOLT	BOULON	BOLZEN	BULLONE	PERNO	
135	1A091-2348-0	1		METAL,CRANKSHAFT	METAL,VILEBREQUIN	METALLTEIL	BRONZINA DI BANCO	CIGÜEÑAL METÁL.	STD-SET
135	1A091-2393-0	1		METAL,CRANKSHAFT	METAL,VILEBREQUIN	METALLTEIL	BRONZINA DI BANCO	CIGÜEÑAL METÁL.	-0.20mm-SET
135	1A091-2394-0	1		METAL,CRANKSHAFT	METAL,VILEBREQUIN	METALLTEIL	BRONZINA DI BANCO	CIGÜEÑAL METÁL.	-0.40mm-SET
140	1A091-0706-3	1		ASSY BRG. CASE,MAIN	ENS. PALIER VILEBREQ.	GRP.LAGERGEHÄUSE	GR. SUPPORTI DI BANCO	CONJ. INDUCCION CAJA,JUNTA	
150	1A091-0454-0	2		BOLT	BOULON	BOLZEN	BULLONE	PERNO	
155	1A091-2348-0	1		METAL,CRANKSHAFT	METAL,VILEBREQUIN	METALLTEIL	BRONZINA DI BANCO	CIGÜEÑAL METÁL.	STD-SET
155	1A091-2393-0	1		METAL,CRANKSHAFT	METAL,VILEBREQUIN	METALLTEIL	BRONZINA DI BANCO	CIGÜEÑAL METÁL.	-0.20mm-SET
155	1A091-2394-0	1		METAL,CRANKSHAFT	METAL,VILEBREQUIN	METALLTEIL	BRONZINA DI BANCO	CIGÜEÑAL METÁL.	-0.40mm-SET
160	15601-0456-0	3		BOLT,BEARING CASE	VIS	BOLZEN,LAGERKASTEN	BULLONE SUPP.BANCO	PERNO,COJ. DEL CIGÜEÑAL	

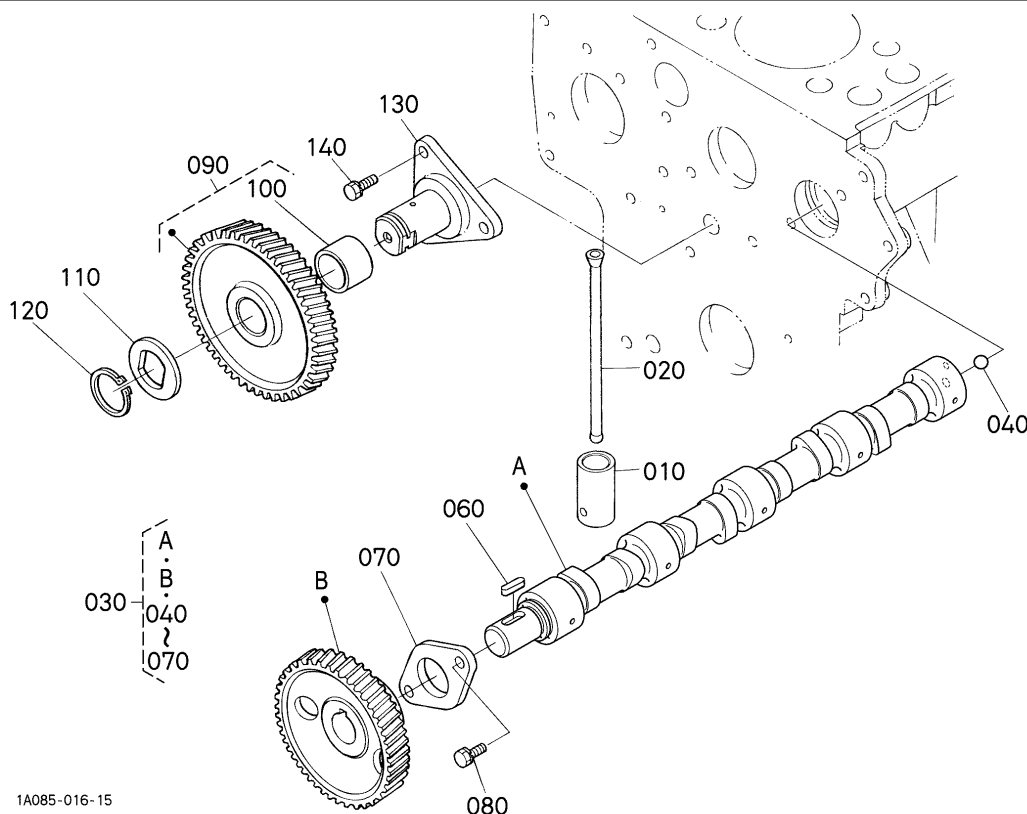
S008

CAMSHAFT AND IDLE GEAR SHAFT
 ARBRE A CAMES ET ARBRE DE PIGNON INTERMEDIARE
 NOCKENWELLE UND WELLE, FREILAUFGETRIEBE
 ALB. A CAMME E ALBERO FOLLE
 ÁRBOL LEVAS Y EJE VEL. DIR.

B08

KX121-3

α



1A085-016-15

Pos.	PART No.	QTY/SNo	IC	PART NAME	DESIGNATION	BEZEICHNUNG	DENOMI. PARTE	NOMBRE PIEZA	Remarks
010	15601-1555-0	8		TAPPET	POUSSOIR	STÖSSEL	PUNTERIA	EMPUJAVÁLVULA	
020	19013-1511-0	8		PUSH ROD	TIGE DE POUSSOIR	STOSSELSTANGE	ASTA DELLA PUNTERIA	VÁSTAGO	
030	1A091-1601-0	1		ASSY CAMSHAFT	ENS.ARBRE A CAMES	GRP.NOCKENWELLE	GR. ALBERO A CAMME	CONJUNTO ÁRBOL DE LEVAS	
040	07715-00401	1		BALL	BILLE	KUGEL	SFERA	BOLA	
050	---	-							
060	05712-00720	1		KEY,FEATHER	CLAVETTE	KEIL	CHIAVETTA,LINGUETTA	LLAVE,LENGÜETA	
070	15221-1627-0	1		STOPPER,CAMSHAFT	BOUCHON ARBRE A CAME	ANSCHLAG	ARRESTO,ALBERO A CAMME	TOPE,ÁRBOL DE LEVAS	
080	01123-50818	2		BOLT	VIS	SCHRAUBE	BULLONE	PERNO	
090	1G791-2401-0	1		COMP.GEAR,IDLE	RALENTI COMPLET	KOMP.LEERLAUFGETRIEBE	COMP.INGR.,MINIMO	COMP. MARCHA,RALENTÍ	
100	1A021-2498-0	1		BUSH,IDLE GEAR	BAGUE	BUCHSE	BOCCOLA,INGRANAGGIO FOLLE	CASQUILLO,ENGR. DE RALENTÍ	
110	1A021-2437-0	1		COLLAR	COLLIER	HÜLSE	COLLARE	ANILLO	
120	15451-9540-0	1		CIR CLIP EXTERNAL	CIRCLIP	SPRENGRING,AUSSEN	ANELLO ELASTICO,ESTERNO	ANILLO RETENCIÓN,EXTERNO	
130	1A021-2425-0	1		SHAFT,IDLE GEAR	ARBRE DE PIGNON FOU	WELLE,FREILAUFGETR.	ALBERO,INGRANAGGIO FOLLE	EJE,ENGRANAJE DE RALENTÍ	
140	01123-50818	3		BOLT	VIS	SCHRAUBE	BULLONE	PERNO	

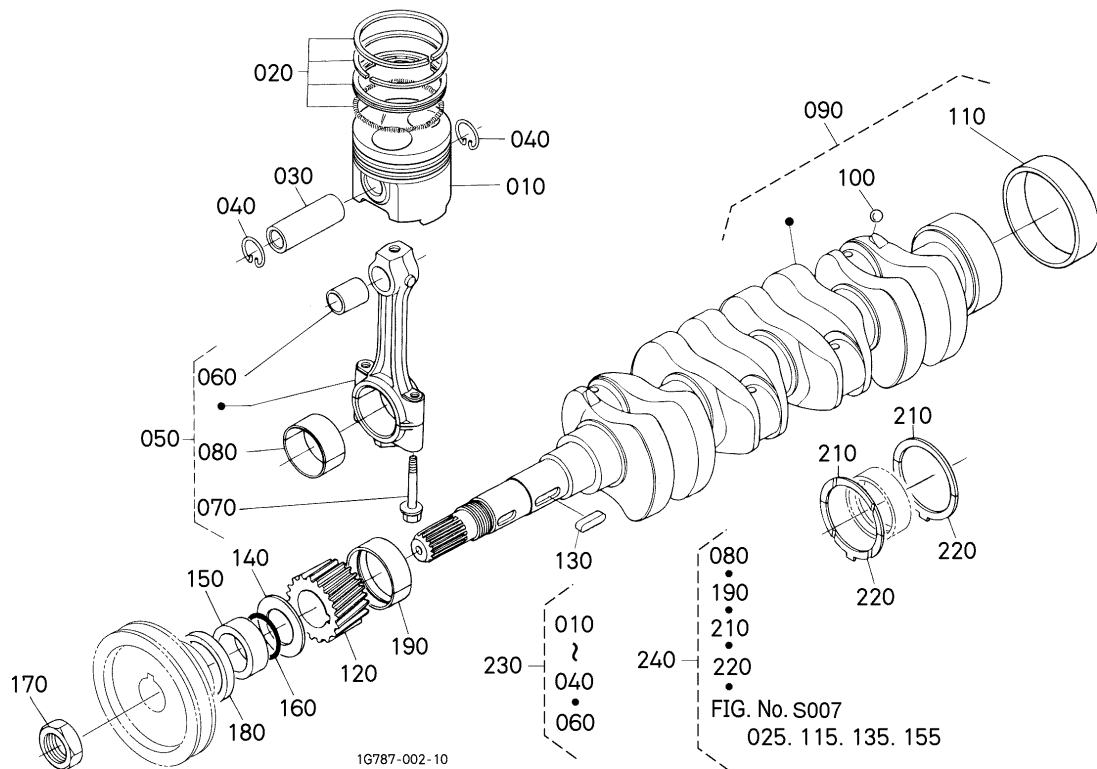
S009

PISTON AND CRANKSHAFT PISTON ET VILEBREQUIN KOLBEN UND KURBELWELLE PISTONE E MANOVELLISMO PISTÓN Y CIGÜEÑAL

B09

KX121-3

α



1G787-002-10

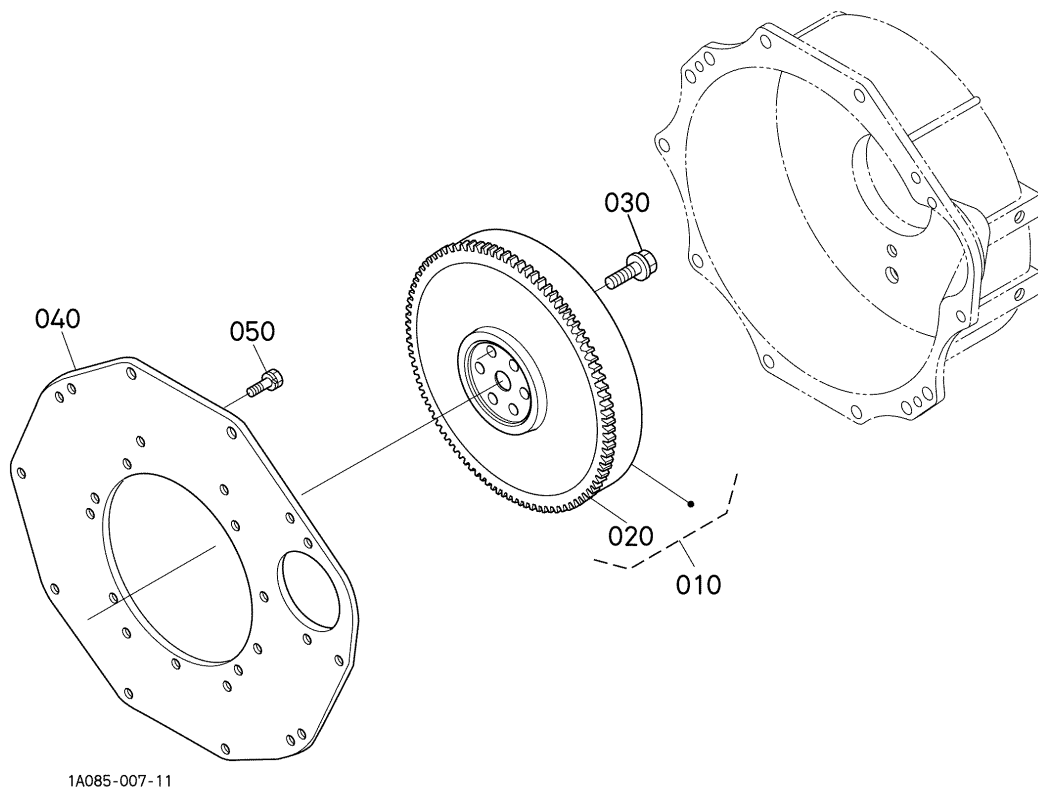
Pos.	PART No.	QTY/SNo	IC	PART NAME	DESIGNATION	BEZEICHNUNG	DENOMI. PARTE	NOMBRE PIEZA	Remarks
010	1A091-2111-3	4		PISTON	PISTON	KOLBEN	PISTONE	PISTÓN	STD
010	1A091-2190-3	4		PISTON	PISTON	KOLBEN	PISTONE	PISTÓN	+0.25mm
020	1A091-2109-0	4		ASSY PISTON RING	ENS.SEGMENT	GRP.KOLBENRING	GR. ANELLO PISTONE	CONJUNTO PISTÓN ARO	+0.25mm
020	1A091-2105-0	4		ASSY PISTON RING	ENS.SEGMENT	GRP.KOLBENRING	GR. ANELLO PISTONE	CONJUNTO PISTÓN ARO	STD
030	14901-2131-0	4		PIN,PISTON	AXE DE PISTON	KOLBENBOLZEN	PERNO,PISTONE	PASADOR,PISTÓN	
040	1G279-2133-0	8		CIR CLIP INTERNAL	CIRCLIP	SPRENGRING	ANELLO ELASTICO,INTERNO	ANILLO RETENCIÓN,INTERNO	
050	17311-2201-0	4		ASSY CONNECTING ROD	ENS. BIELLE	GRP.PLEÜLSTANGE	GR. BIELLA	CONJUNTO BIELA	
060	17331-2198-0	4		BUSH,PISTON PIN	BAGUE DE BIELLE	BUCHSE,KOLBENSTIFT	BOCCOLA,OCIO BIE.	CASQ.,PASADOR DE PISTÓN	
070	15521-2214-2	8		BOLT,CONNECTING ROD	VIS DE BIELLE	BOLZEN	BULLONE,BIELLA	PERNO,BIELA	
080	17311-2231-0	4		METAL,CRANKPIN	COUSSINET DE BIELLE	METALLTEIL	BRONZINA DI BIELLA	METAL,MUÑÓN DE CIGÜEÑAL	STD-SET
080	17331-2297-0	4		METAL,CRANKPIN	COUSSINET DE BIELLE	METALLTEIL	BRONZINA DI BIELLA	METAL,MUÑÓN DE CIGÜEÑAL	-0.20mm-SET
080	17331-2298-0	4		METAL,CRANKPIN	COUSSINET DE BIELLE	METALLTEIL	BRONZINA DI BIELLA	METAL,MUÑÓN DE CIGÜEÑAL	-0.40mm-SET
090	1G790-2301-2	1		COMP.CRANKSHAFT	VILEBREQUIN COMPLET	KOMP.KURBELWELLE	ALBERO MOTORE CPL.	COMP. CIGÜEÑAL	
100	07715-00401	4		BALL	BILLE	KUGEL	SFERA	BOLA	
110	19202-2328-0	1		BUSH,CRANKSHAFT	BAGUE DE VILEBREQUIN	BUCHSE,KURBELWELLE	BOCCOLA ALBERO MOT	CASQUILLO,CIGÜEÑAL	
120	1A081-2411-0	1		GEAR,CRANKSHAFT	PIGNON DE VILEBREQ.	KURBELANTRIEBSTEIL	INGR.,MANOVELLISMO	ENGRANAJE,CIGÜEÑAL	
130	05712-00728	1		KEY,FEATHER	CLAVETTE PARALLELE	KEIL	CHIAVETTA,LINGUETTA	LLAVE,CHAVETA	
140	15471-2331-2	1		SLINGER,OIL	DEFLECTEUR D'HUILE	ÖLFANGRING	ANELLO RASAMENTO	DEFLECTOR,ACEITE	
150	19202-2325-0	1		COLLAR,CRANKSHAFT	COLLIER	HÜLSE	COLLARE,MANOVELLISMO	ANILLO,CIGÜEÑAL	
160	19202-9676-0	1		O-RING	JOINT TORIQUE	O-RING	O-RING	JUNTA TÓRICA	
170	15221-2336-0	1		NUT,CRANKSHAFT	ECROU DE VILEB.	MUTTER,KURBELWELLE	DADO ALB.MOTORE	TUERCA,CIGÜEÑAL	
180	19202-0414-0	1		SEAL,OIL	BAGUE JOINT	ÖLDICHTUNG	TENUTA,OLIO	JUNTA,ACEITE	
190	1A091-2347-0	1		METAL,CRANKSHAFT	METAL,VILEBREQUIN	METALLTEIL	BRONZINA DI BANCO	CIGÜEÑAL METÁL.	STD
190	1A091-2391-0	1		METAL,CRANKSHAFT	METAL,VILEBREQUIN	METALLTEIL	BRONZINA DI BANCO	CIGÜEÑAL METÁL.	-0.20mm
190	1A091-2392-0	1		METAL,CRANKSHAFT	METAL,VILEBREQUIN	METALLTEIL	BRONZINA DI BANCO	CIGÜEÑAL METÁL.	-0.40mm
200	---	-							
210	1A091-2353-0	2		METAL,SIDE	METAL,LATERAL	METALLSEITENRING	METALLO,LATERALE	LADO METÁL.	STD
210	1A091-2395-0	2		METAL,SIDE	METAL,LATERAL	METALLSEITENRING	METALLO,LATERALE	LADO METÁL.	+0.20mm
210	1A091-2396-0	2		METAL,SIDE	METAL,LATERAL	METALLSEITENRING	METALLO,LATERALE	LADO METÁL.	+0.40mm
220	1A091-2354-0	2		METAL,SIDE	METAL,LATERAL	METALLSEITENRING	METALLO,LATERALE	LADO METÁL.	STD
220	1A091-2397-0	2		METAL,SIDE	METAL,LATERAL	METALLSEITENRING	METALLO,LATERALE	LADO METÁL.	+0.20mm
220	1A091-2398-0	2		METAL,SIDE	METAL,LATERAL	METALLSEITENRING	METALLO,LATERALE	LADO METÁL.	+0.40mm
230	1G856-2177-2	4		KIT,PISTON	ENS.PISTON	GRP.KOLBEN	KIT PISTONE	KIT,PISTÓN	
230	1G856-2178-2	4		KIT,PISTON	ENS.PISTON	GRP.KOLBEN	KIT PISTONE	KIT,PISTÓN	
240	1G856-2375-0	1		KIT METAL,ENGINE	KIT METAL,MOTEUR	LAGERSATZ	KIT BRONZINE ALB.MOT	JUEGO METÁLIC.,MOTOR	STD
240	1G856-2376-0	1		KIT METAL,ENGINE	KIT METAL,MOTEUR	LAGERSATZ	KIT BRONZINE ALB.MOT	JUEGO METÁLIC.,MOTOR	0.20mm
240	1G856-2377-0	1		KIT METAL,ENGINE	KIT METAL,MOTEUR	LAGERSATZ	KIT BRONZINE ALB.MOT	JUEGO METÁLIC.,MOTOR	0.40mm

S010
FLYWHEEL
VOLANT MOTEUR
SCHWUNGRAD
VOLANO
VOLANTE MOTOR

B10

KX121-3

α



Pos.	PART No.	QTY/SNo	IC	PART NAME	DESIGNATION	BEZEICHNUNG	DENOMI. PARTE	NOMBRE PIEZA	Remarks
010	1A085-2501-0	1		COMP.FLYWHEEL	VOLANT MOTEUR COMP.	KOMP.SCHWUNGRAD	COMPL. VOLANO	COMP.,VOLANTE DEL MOTOR	
020	1A021-6382-0	1		GEAR RING	COURONNE DE DEMARRE.	ZAHNKRANZ	CORONA	ANILLO ENGRANAJE	
030	15521-2516-2	6		BOLT FLYWHEEL	VIS DE VOLANT	BOLZEN SCHWUNGRAD	BULLONE VOLANO	PERNO VOLANTE	
040	1A085-0462-0	1		PLATE REAR END	PLAQUE ARRIERE-TRAIN	PLATTE	PIASTRA LATO POSTERIORE	PLACA EXTREMO POSTERIOR	
050	01133-51025	11		BOLT	VIS	SCHRAUBE	BULLONE	PERNO	

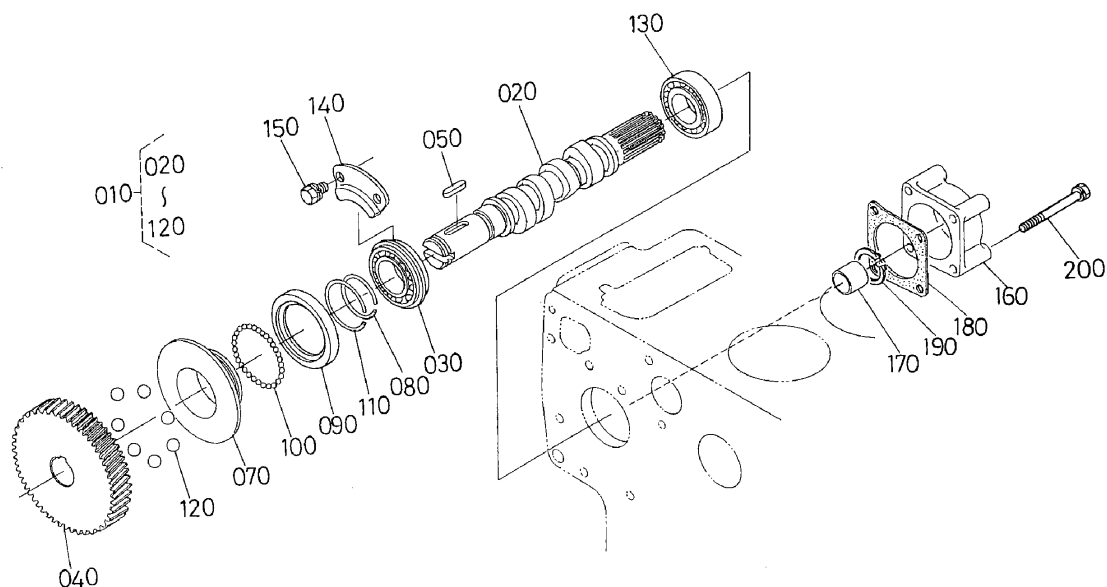
S011

FUEL CAMSHAFT, GOVERNOR SHAFT
 ARBRE A CAMES DE CARB., ARBRE REGULATEUR
 NOCKENWELLE, DRUCKREGLERWELLE
 ALB.CAMME ALIM., ALB.REGOL.
 ÁRBOL LEVAS COMB., EJE REG.

B11

KX121-3

α



Pos.	PART No.	QTY/SNo	IC	PART NAME	DESIGNATION	BEZEICHNUNG	DENOMI. PARTE	NOMBRE PIEZA	Remarks
010	19077-1602-0	1		ASSY CAMSHAFT,FUEL	ENS. ARBRE A CAMES	GRP.NOCKENWELLE	GR. ALBERO A CAMME,ALIM.	CONJ. ÁRBOL LEVAS,COMB.	
020	19077-1617-0	1		CAMSHAFT,FUEL	ARBRE A CAMES	NOCKENWELLE	ALBERO A CAMME,ALIMENT.	ÁRBOL DE LEVAS,COMBUSTIBLE	
030	08153-06205	1		BEARING,BALL	ROULEMENT A BILLES	KUGELLAGER	CUSCINETTO,SFERA	COJINETE.BOLA	
040	16415-5115-0	1		GEAR,INJECTION PUMP	ENGRE. POMPE D'INJEC.	GETRIEBEZAHNRAD	INGRANAGGIO,POMPA INIEZ.	ENGR.,BOMBA DE INYECCIÓN	
050	05712-00525	1		KEY,FEATHER	CLAVETTE	KEIL	CHIAVETTA,LINGUETTA	LLAVE,LENGÜETA	
060	---	-							
070	15611-5545-0	1		SLEEVE,GOVERNOR	BAGUE DE REGULATEUR	REGLERMUFFE	MANICOTTO,REGOLATORE	MANGUITO,REGULADOR	
080	15221-5547-0	1		CIR-CLIP,GOV. SLEEVE	JONC D'ARRET	SICHERUNGSRING	ANELLO ELASTICO,INSERTO	ANILLO RET.,MANG. DE REG.	
090	15611-5569-0	1		CASE,GOVERNOR BALL	CUVETTE DE BILLES	KUGELLAGERHEGÄUSE	SCATOLA,SFERA REGOLATORE	CAJA,BOLA DE REGULADOR	
100	07715-03205	39		BALL	BILLE	KUGEL	SFERA	BOLA	
110	15221-5574-0	1		CIR-CLIP	CIRCLIP	SICHERUNGSRING	ANELLO ELASTICO	ANILLO DE RETENCIÓN	
120	07715-00403	7		BALL	BILLE	KUGEL	SFERA	BOLA	
130	19077-9730-0	1		BEARING,BALL	ROULEMENT A BILLES	KUGELLAGER	CUSCINETTO,SFERA	COJINETE BOLAS	
140	15221-1632-0	1		STOPPER,FUEL C/SHAFT	BOUCHON ARBRE A CAME	ANSCHLAG	ARRESTO,ALBERO C. CARBUR.	TOPE,COMB. ÁRBOL DE LEVAS	
150	01123-60814	2		BOLT	VIS	SCHRAUBE	BULLONE	PERNO	
160	17183-1621-0	1		COVER,CAMSHAFT	CORPS	GEHÄUSE	COPERCHIO,ALBERO A CAMME	CUBIERTA,ÁRBOL DE LEVAS	
170	19222-1619-0	1		COLLAR	COLLIER	HÜLSE	COLLARE	ANILLO	
180	1A051-1622-0	1		GASKET	JOINT	DICHTUNG	GUARNIZIONE	JUNTA	
190	15471-9536-0	1		CIR CLIP EXTERNAL	CIRCLIP	SPRENGRING AUSSEN	ANELLO ELASTICO ESTERNO	ANILLO DE RETENCIÓN EXTERN	
200	01123-50865	4		BOLT	VIS	SCHRAUBE	BULLONE	PERNO	

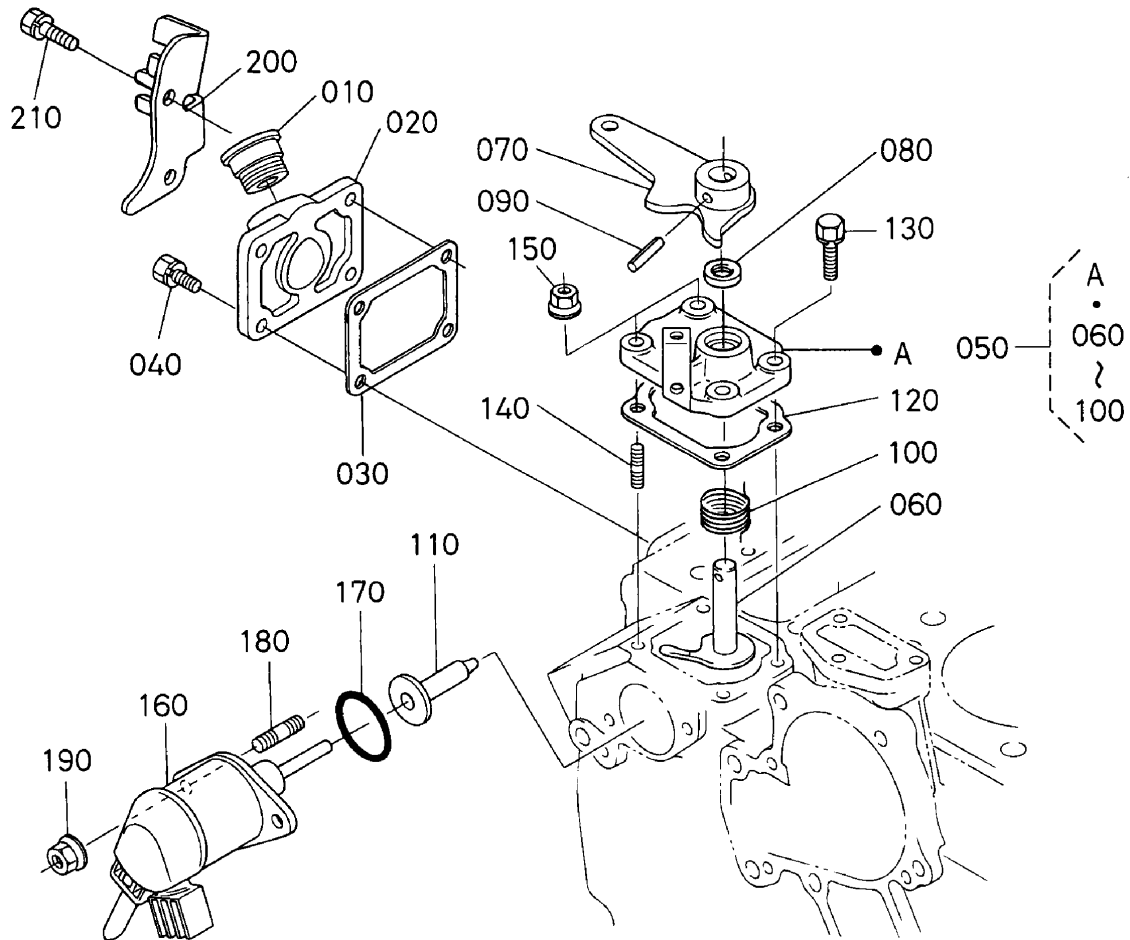
S012

ENGINE STOP LEVER
 LEVIER D'ARRET DU MOTEUR
 MOTORABSTELLHEBEL
 LEVA ARRESTO MOTORE
 PALANCA DE PARO DEL MOTOR

B12

KX121-3

α



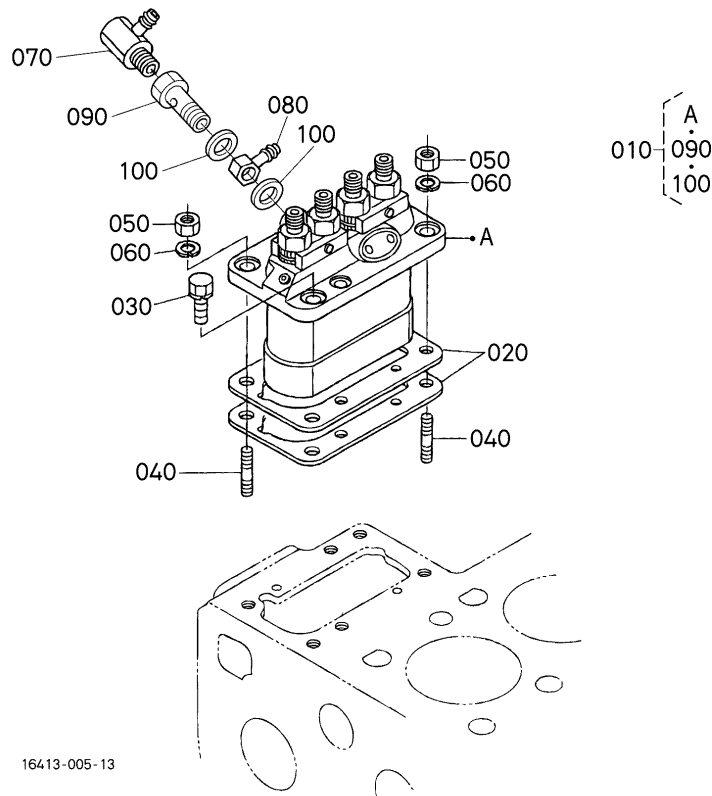
Pos.	PART No.	QTY/SNo	IC	PART NAME	DESIGNATION	BEZEICHNUNG	DENOMI. PARTE	NOMBRE PIEZA	Remarks
010	16427-3314-0	1		PLUG OIL FILLER	BOUCHON REMPLIS.H/L	STOPFEN	BOCCH. RIEMPIM. OLIO	TAPÓN CARGADOR DE ACEITE	
020	1A021-3311-0	1		FLANGE OIL FILLER	BRIDE	ÖLFILTERFLANSCH	FLANGIA BOCCH. RIEMP. OLIO	BRIDA CARGADOR DE ACEITE	
030	1A021-5166-0	1		GASKET,PUMP COVER	JOINT	DICHTUNG	GUARNIZ.,COPERCHIO POMPA	JUNTA,CUBIERTA DE BOMBA	
040	01023-50618	2		BOLT	VIS	SCHRAUBE	BULLONE	PERNO	
050	1A021-5770-0	1		ASSY LEVER,ENG. STOP	ENS. LEVIER D'ARRET	GRP.MOTOR-STOPHEBEL	GR. LEVA,ARRESTO	CONJ. PALANCA,PARO MOTOR	
060	1A021-5771-0	1		COMP. LEVER STOP	ENS. LEVIER D'ARRET	GRP.HEBEL,STOP	COMPL. LEVA ARRESTO	COMP.,TOPE PALANCA	
070	1A021-5772-0	1		LEVER,STOP	LEVIER D'ARRET	HEBEL,STOP	LEVA,ARRESTO	PALANCA,TOPE	
080	15471-5798-0	1		SEAL,OIL	BAGUE JOINT	ÖLDICHTUNG	TENUTA,OLIO	JUNTA,ACEITE	
090	05411-00420	1		PIN,SPRING	GOUPILLE-RESSORT	SPANNHÜLSE	SPINA ELASTICA	PASADOR,MUELLE	
100	1A021-5792-0	1		SPRING,RETURN	RESSORT DE RAPPEL	RÜCKHOLFEDER	MOLLA,RITORNO	MUELLE,RETORNO	
110	1A021-5660-2	1		GUIDE	GUIDE	FÜHRUNG	GUIDA	GUÍA	
120	1A021-5721-0	1		GASKET,PLATE	JOINT	DICHTUNG	GUARNIZIONE,PIASTRA	JUNTA,PLACA	
130	01023-50620	2		BOLT	VIS	SCHRAUBE	BULLONE	PERNO	
140	15221-8821-0	2		STUD	GOUJON	STEBBOLZEN	PRIGIONIERO	PRISIONERO	
150	02751-50060	2		NUT,FLANGE	ECROU A EMBASE	MUTTER MIT FLANSCH	DADO FLANGIATO	TUERCA,BRIDA	
160	1A021-6001-3	1		ASSY SOLENOID	ENS. SOLENOID	GRP.SOLENOID	GR. SOLENOIDE	CONJUNTO SOLENOIDE	
170	04814-06310	1		O-RING	JOINT TORIQUE	O-RING	O-RING	JUNTA TÓRICA	
180	15221-8821-0	2		STUD	GOUJON	STEBBOLZEN	PRIGIONIERO	PRISIONERO	
190	02761-50060	2		NUT,FLANGE	ECROU A EMBASE	MUTTER MIT FLANSCH	DADO FLANGIATO	TUERCA,BRIDA	
200	1A053-5748-2	1		BRACKET,ACCEL. CABLE	SUPPORT DE FER	HALTER	SUPPORTO,ACCEL. CAVO	SOPORTE,ACCELERADOR CABLE	
210	01023-50622	2		BOLT	VIS	SCHRAUBE	BULLONE	PERNO	

S013
INJECTION PUMP
POMPE D'INJECTION
EINSPRITZPUMPE
POMPA DI INIEZIONE
BOMBA DE INYECCIÓN

B13

KX121-3

α



Pos.	PART No.	QTY/SNo	IC	PART NAME	DESIGNATION	BEZEICHNUNG	DENOMI. PARTE	NOMBRE PIEZA	Remarks
010	1G787-5101-0	1		ASSY PUMP INJECTION	ENS.POMPE INJECTION	GRP.EINSPRITZPUMPE	GR. POMPA DI INIEZIONE	CONJUNTO BOMBA INYECCIÓN	
020	19077-5209-2	1		SHIM,INJECTION PUMP	CALE,POMPE D'INJECTION	DISTANZSCHEIBE	SPESSORE,POMPA INIEZIONE	CALZA,BOMBA INYECCIÓN	0.20mm
020	19077-5211-3	1		SHIM,INJECTION PUMP	CALE,POMPE D'INJECTION	DISTANZSCHEIBE	SPESSORE,POMPA INIEZIONE	CALZA,BOMBA INYECCIÓN	0.25mm
020	19077-5212-3	1		SHIM,INJECTION PUMP	CALE,POMPE D'INJECTION	DISTANZSCHEIBE	SPESSORE,POMPA INIEZIONE	CALZA,BOMBA INYECCIÓN	0.30mm
030	01123-50822	4		BOLT	VIS	SCHRAUBE	BULLONE	PERNO	
040	15221-9153-0	2		STUD	GOUJON	STEBBOLZEN	PRIGIONIERO	PRISIONERO	
050	02156-50080	2		NUT	ECROU	MUTTER	DADO	TUERCA	
060	04512-60080	2		WASHER,SPRING	RONDELLE GROWER	FEDERRING	RONDELLA,ELASTICA	ARANDELA,MUELLE	
070	15748-6057-0	1		ASSY ORIFICE	ENSEMBLE ORIFICE	DROSSEL	GR. FORO CALIBRATO	CONJUNTO ORIFICIO	
080	15401-9569-0	1		ADAPTER	RACCORD	ADAPTER	RACCORDO OCCHIELLO	UNIÓN,OJO	
090	15471-5132-0	1		SCREW,FOLLOW	VIS	SCHRAUBE	VITE FORATA	TORNILLO,SEGUIMIENTO	
100	15401-9665-0	2		GASKET	JOINT	DICHTUNG	GUARNIZIONE	JUNTA	

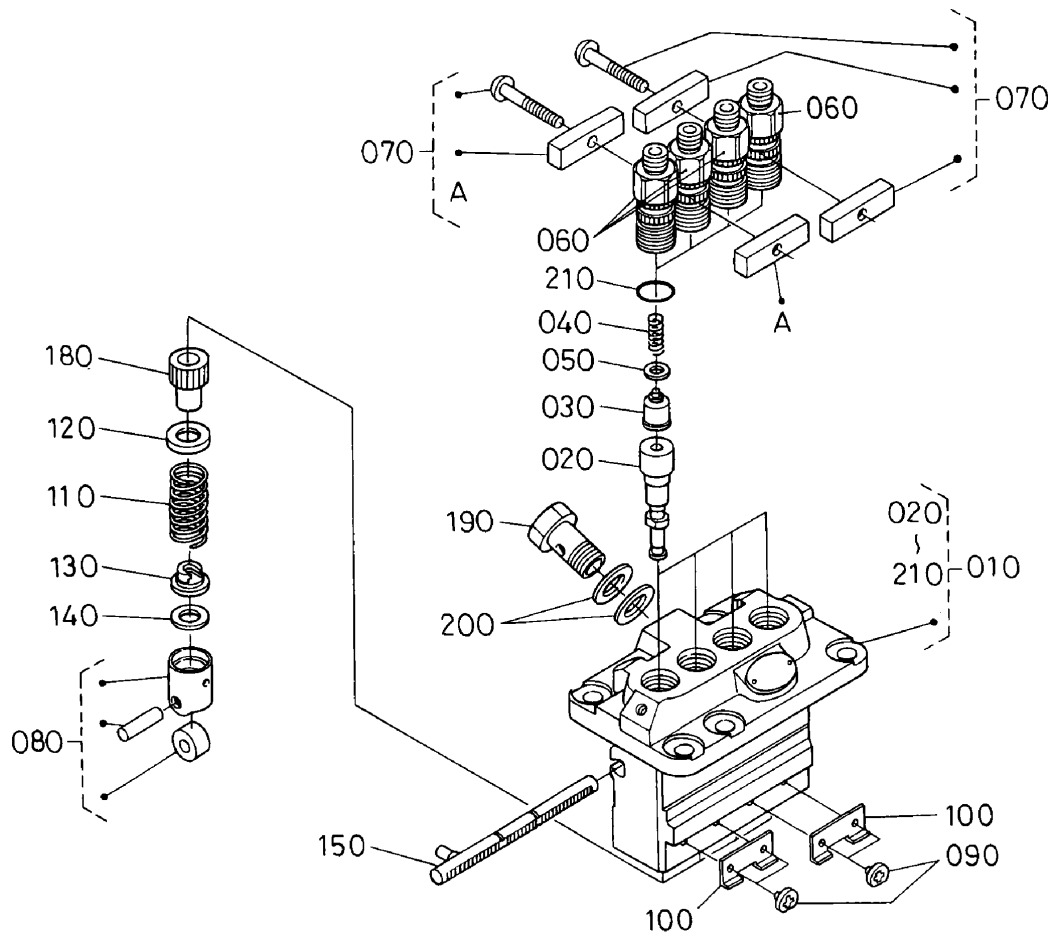
S014

INJECTION PUMP (COMPONENT PARTS)
 POMPE D'INJECTION (PARTIES COMP.)
 EINSPRITZPUMPE (EINZELTEILE)
 POMPA INIEZIONE (COMPONEN.)
 BOMBA INYEC. (COMPONENTES)

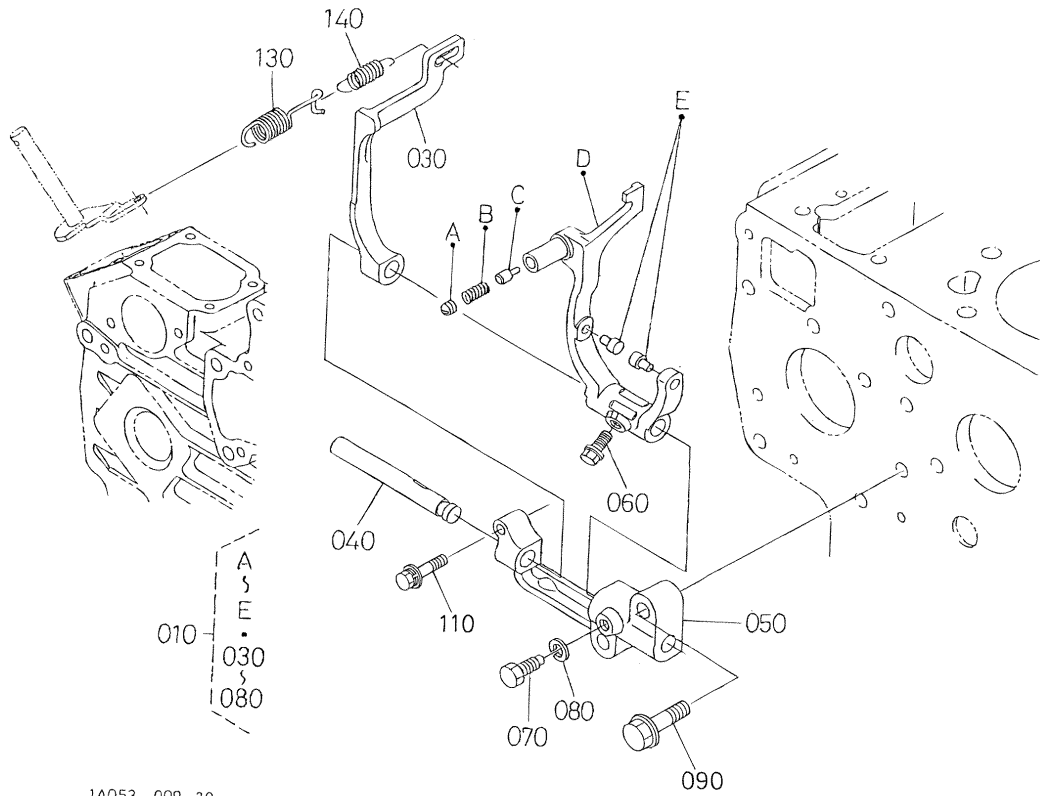
B14

KX121-3

α

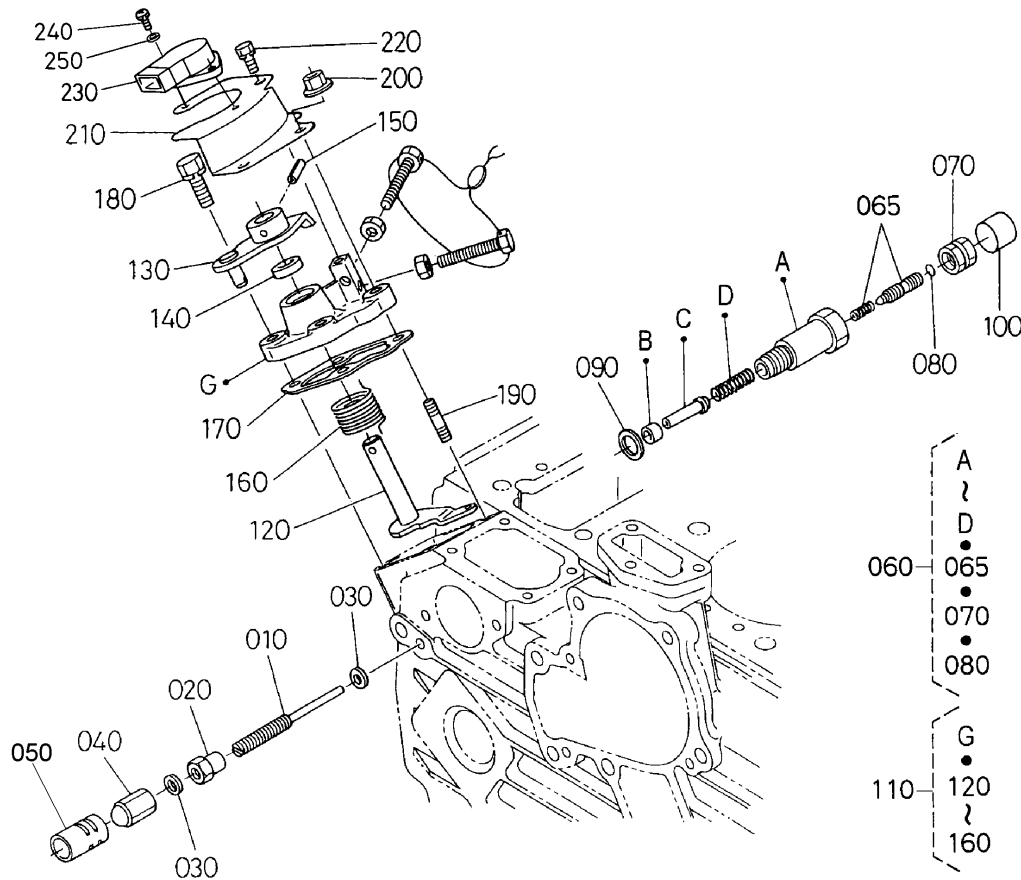


Pos.	PART No.	QTY/SNo	IC	PART NAME	DESIGNATION	BEZEICHNUNG	DENOMI. PARTE	NOMBRE PIEZA	Remarks
010	1G787-5101-0	1		ASSY PUMP INJECTION	ENS.POMPE INJECTION	GRP.EINSPRITZPUMPE	GR. POMPA DI INIEZIONE	CONJUNTO BOMBA INYECCIÓN	
020	16454-5105-0	4		PLUNGER,PUMP	PLONGEUR	PUMPENKOLBEN	STANTUFFO,POMPA	ÉMBOLO,BOMBA	
030	16454-5103-0	4		VALVE,DELIVERY	SOUPAPE	SICHERHEITSVENTIL	VALVOLA,MANDATA	VÁLVULA,SUMINISTRO	
040	16454-5123-0	4		SPRING,DELIV. VALVE	RESSORT SOUPAPE REF	FEDER	MOLLA,VALVOLA VALVOLA	MUELLE,SUMINISTRO VÁLVULA	
050	15221-5124-0	4		GASKET,DELIV. VALVE	JOINT DE SOUPAPE	DICHTUNG,DRUCKVENTIL	GUARNIZIONE,VALV. VALVOLA	JUNTA,VÁLV. SUMIN. VÁLVULA	
060	16415-5122-0	4		HOLDER,DELIV. VALVE	SUPPORT	ENTLAST-VENTILHALTER	SUPPORTO,VALVOLA VALVOLA	MUELLE,SUMINISTRO VÁLVULA	
070	16475-5161-0	2		ASSY PLATE,LOCK	ENS. PLAQUE DE VERROU	GRP.PLATTERIEGEL	GR. PIASTRA,BLOCCO	CONJUNTO PLACA,CIERRE	
080	15221-5107-0	4		ASSY TAPPET	ENS. POUSSOIR	GRP.VENTILSTÖSSEL	GR. PUNTERIA	CONJUNTO EMPUJAVÁLVULA	
090	14611-5125-0	4		PIN,TAPPET GUIDE	GOUPILLE	FÜHRUNGSTIFT	PERNO,GUIDA PUNTERIA	PASADOR,GUÍA EMPUJAVÁLVULA	
100	14611-5144-0	2		PLATE	PLAQUE	PLATTE	PIASTRA	PLACA	
110	15221-5128-0	4		SPRING,PLUNGER	RESSORT DE PLONGEUR	KOLBENFEDER	MOLLA,STANTUFFO	MUELLE,ÉMBOLO	
120	15221-5127-0	4		SEAT,SPRING UPPER	SIEGE DE RESSORT	FEDERTELLER OBERE	SEDE,MOLLA SUP.	ASIENTO,MUELLE SUPERIOR	
130	15221-5129-0	4		SEAT,SPRING LOWER	SIEGE DE RESSORT	FEDERTELLER UNTERE	SEDE,MOLLA INF.	ASIENTO,MUELLE INFERIOR	
140	19077-5149-0	4		SHIM	CALE	DISTANZSCHEIBE	SPESSORE	CALZA	
150	15401-5106-0	1		RACK,CONTROL	CREMAILLIERE DE LUTTE	FÜHRUNGSTEIL	CREMAGLIERA,COMANDO	CORREDERA,CONTROL	
160	---	-							
170	---	-							
180	15221-5138-2	4		SLEEVE,CONTROL	MANCHON DE COMMANDE	MUFFE	MANICOTTO,COMANDO	MANGUITO,CONTROL	
190	15471-5132-0	1		SCREW,FOLLOW	VIS	SCHRAUBE	VITE FORATA	TORNILLO,SEGUIMIENTO	
200	15401-9665-0	2		GASKET	JOINT	DICHTUNG	GUARNIZIONE	JUNTA	
210	14611-5120-0	4		O-RING	JOINT TORIQUE	O-RING	O-RING	JUNTA TÓRICA	



1A053 - 009 - 20

Pos.	PART No.	QTY/SNo	IC	PART NAME	DESIGNATION	BEZEICHNUNG	DENOMI. PARTE	NOMBRE PIEZA	Remarks
010	1A086-5605-2	1		ASSY LEVER FORK	ENS.LEVIER A FOURCHE	GRP.GABELHEBEL	GR. FORCELLA	CONJUNTO PALANCA HORQUILL	
020	---	-							
030	1A021-5613-3	1		LEVER,FORK	LEVIER,A FOURCHE	HEBEL	LEVA,FORCELLA	PORTA PALET	
040	1G911-5615-0	1		SHAFT,FORK LEVER	ARBRE DE FOUR-LEVIER	WELLE	ALBERO,FORCELLA	EJE,PALANCA DE HORQUILLA	
050	15221-5623-0	1		HOLDER,FORK LEVER	SUPP. LEVIER A FOURCHE	HALTER	SUPPORTO,FORCELLA	SOPORTE,PALANCA HORQUILLA	
060	01754-50618	1		BOLT,FLANGE	VIS DE BUTEE	FLANSCHKOPFSCHRAUBE	BULLONE,FLANGIA	PERNO,BRIDA	
070	15221-6641-0	1		BOLT	VIS	SCHRAUBE	BULLONE	PERNO	
080	04512-60060	1		WASHER,SPRING	RONDELLE GROWER	FEDERRING	RONDELLA,ELASTICA	ARANDELA,MUELLE	
090	01754-50830	2		BOLT,FLANGE	VIS DE BUTEE	FLANSCHKOPFSCHRAUBE	BULLONE,FLANGIA	TORNILLO,BRIDA	
100	---	-							
110	01025-50630	1		BOLT	VIS	SCHRAUBE	BULLONE	PERNO	
120	---	-							
130	1A001-5641-2	1		SPRING,GOVERNOR	RESSORT	ZUGFEDER	MOLLA,REGOLATORE	MUELLE,REGULADOR	
140	1A021-5642-0	1		SPRING,GOVERNOR	RESSORT	ZUGFEDER	MOLLA,REGOLATORE	MUELLE,REGULADOR	



Pos.	PART No.	QTY/SNo	IC	PART NAME	DESIGNATION	BEZEICHNUNG	DENOMI. PARTE	NOMBRE PIEZA	Remarks
010	15601-5412-0	1		BOLT,ADJUSTING	VIS REGLAGE	EINSTELLBOLZEN	BULLONE,REGOLAZIONE	PERNO,AJUSTE	
020	15601-9201-2	1		NUT	ECROU	MUTTER	DADO	TUERCA	
030	15601-9665-0	2		GASKET	JOINT	DICHTUNG	GUARNIZIONE	JUNTA	
040	15841-1462-0	1		NUT,CAP	ECROU	KAPPE	DADO	TUERCA	
050	---	-							
060	1G911-5416-0	1		APPARATUS IDLING	DISPOSITIF DE RALENT	BAUTEIL FREILAF-APPA	MARCIA AL MINIMO APPARATO	RALENTIZACIÓN DE EQUIPO	
065	1G911-5410-0	1		ASSY BOLT,ADJUSTMENT	ENS. VIS	GRP.BOLZEN	GR. BULLONE,REGOLAZIONE	CONJUNTO PERNO,AJUSTE	
070	1G911-9201-0	1		NUT,SPRING	ECROU PRISONNIER	MUTTER	DADO	TUERCA,MUELLE	
080	04814-00060	1		O-RING	JOINT TORIQUE	O-RING	O-RING	JUNTA TÓRICA	
090	04724-00140	1		GASKET	JOINT	DICHTUNG	GUARNIZIONE	JUNTA	
100	1G911-5427-0	1		CAP	BOUCHON	KAPPE	TAPPO	CAPUCHÓN	
110	1A053-5700-0	1		ASSY PLATE,CONTROL	PLATEAU DE COMMANDE	GRP.REGELPLATTE	GR. PIASTRA,COMANDO	CONJUNTO PLACA,CONTROL	
120	1A021-5602-0	1		COMP. LEVER GOVERNOR	ENS. LEVIER REGULATEUR	GRP.HEBEL REGLER	COMPL. LEVA REGOLATORE	COMP. PALANCA REGULADOR	
130	1A053-5715-0	1		LEVER,SPEED CONTROL	LEVIER DE VIT-CONTRO	DREHZAHLVSTELLHEBEL	LEVA,COMANDO VELOCITÀ	PALANCA,CONTROL VELOCIDAD	
140	15471-5798-0	1		SEAL,OIL	BAGUE JOINT	ÖLDICHTUNG	TENUTA,OLIO	JUNTA,ACEITE	
150	05411-00420	1		PIN,SPRING	GOUPILLE-RESSORT	SPANNHÜLSE	SPINA ELASTICA	PASADOR,MUELLE	
160	1A021-5792-0	1		SPRING,RETURN	RESSORT DE RAPPEL	RÜCKHOLFEDER	MOLLA,RITORNO	MUELLE,RETORNO	
170	1A021-5721-0	1		GASKET,PLATE	JOINT	DICHTUNG	GUARNIZIONE,PIASTRA	JUNTA,PLACA	
180	01023-50620	2		BOLT	VIS	SCHRAUBE	BULLONE	PERNO	
190	15221-8821-0	2		STUD	GOUJON	STEBOLZEN	PRIGIONIERO	PRISIONERO	
200	02751-50060	2		NUT,FLANGE	ECROU A EMBASE	MUTTER MIT FLANSCH	DADO FLANGIATO	TUERCA,BRIDA	
210	1A021-5726-0	1		STAY	PALIER	KONSOLE	SUPPORTO	ANCLAJE	
220	01023-50610	1		BOLT	VIS	SCHRAUBE	BULLONE	PERNO	
230	T1062-3228-0	1		SENSOR,ACCEL.	DETECTEUR	SENSOR	SENSORE,ACCEL.	INDICADOR,ACELERACIÓN	
240	03024-60412	2		SCREW,WITH WASHER	VIS A RONDELLE	SCHRAUBE	VITE,CON RONDELLA	TORNILLO,CON ARANDELA	
250	04013-60040	2		WASHER,PLAIN	RONDELLE FREIN	SCHEIBE	RONDELLA,PIANA	ARANDELA,PLANA	

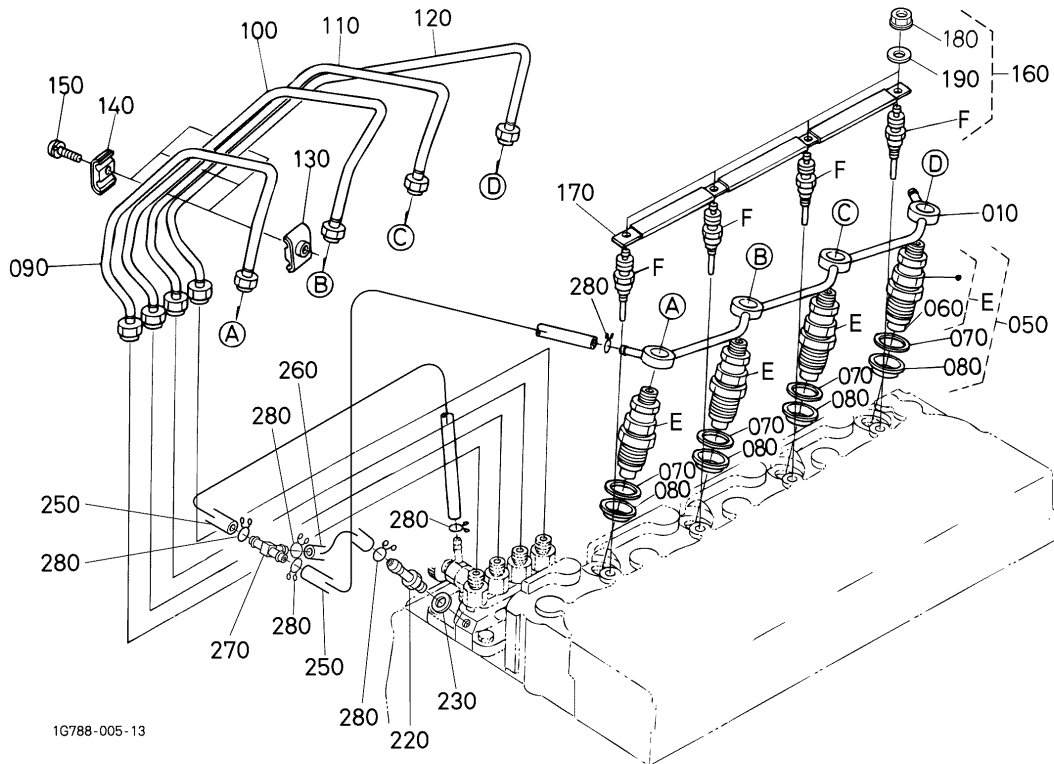
S017

NOZZLE HOLDER AND GLOW PLUG
PORTE-INJECTEUR ET BOUGIE DE PRECHAUFFAGE
DÜSENHALTER UND GLÜHKERZE
CORPO INIETTORE/CANDELETTE
INYECTOR Y BUJÍA PRECALENT.

B17

KX121-3

α



1G788-005-13

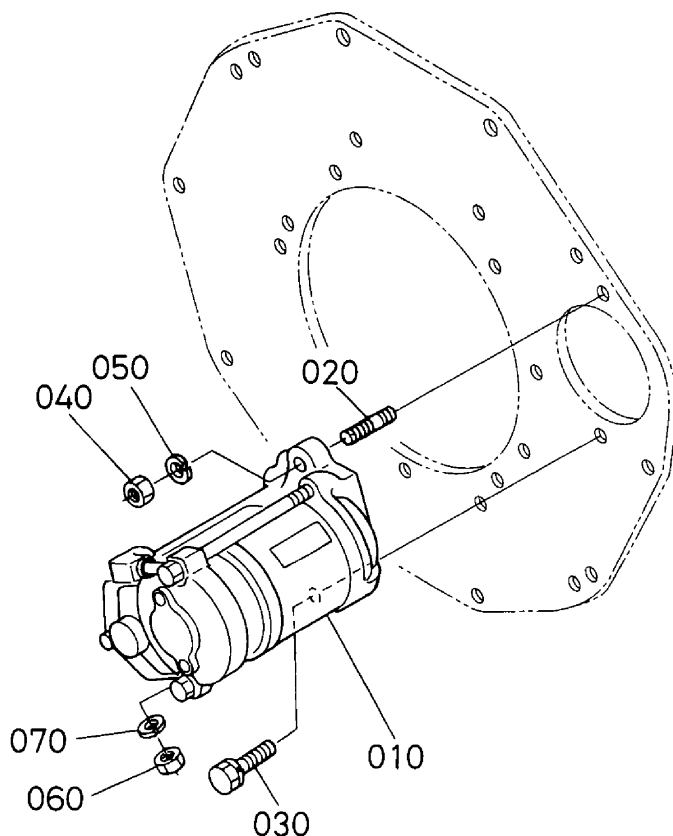
Pos.	PART No.	QTY/SNo	IC	PART NAME	DESIGNATION	BEZEICHNUNG	DENOMI. PARTE	NOMBRE PIEZA	Remarks
010	16454-4250-2	1		ASSY PIPE, OVER FLOW	ENS. TUYAU TROP-PLEIN	GRP. ÜBERLAUFROHR	TUBO DI RECUPERO	CONJ. CONDUCTO, DESBORD.	
020	---	-							
030	---	-							
040	---	-							
050	16454-5390-0	4		KIT HOLDER, NOZZLE	ENS. PORTE-INJECTEUR	GRP. DÜSENHALTER	KIT CORPO, INIETTORE	JUEGO SOPORTE, BOQUILLA	
060	16454-5361-0	4		PIECE, NOZZLE	ELEMENT D'INJECTEUR	DÜSENSTÜCK	INIETTORE	PIEZA, BOQUILLA	
070	15841-5362-2	4		GASKET	JOINT	DICHTUNG	GUARNIZIONE	JUNTA	
080	19077-5365-0	4		SEAL, HEAT	JOINT DE CHALEUR	DICHTUNG	PARAFIAMMA	JUNTA, CALOR	
090	19077-5371-4	1		PIPE, INJECTION	TUYAU D'INJECTEUR	EINSPRITZROHR	TUBO, INIEZIONE	CONDUCTO, INYECCIÓN	
100	19077-5372-3	1		PIPE, INJECTION	TUYAU D'INJECTEUR	EINSPRITZROHR	TUBO, INIEZIONE	CONDUCTO, INYECCIÓN	
110	19077-5373-3	1		PIPE, INJECTION	TUYAU D'INJECTEUR	EINSPRITZROHR	TUBO, INIEZIONE	CONDUCTO, INYECCIÓN	
120	19077-5374-3	1		PIPE, INJECTION	TUYAU D'INJECTEUR	EINSPRITZROHR	TUBO, INIEZIONE	CONDUCTO, INYECCIÓN	
130	15841-5385-0	3		CLAMP, PIPE	COLLIER DE TUYAU	ROHRKLEMME	MORSETTO, TUBO	MORDAZA, CONDUCTO	
140	15841-5386-0	3		CLAMP, PIPE	COLLIER DE TUYAU	ROHRKLEMME	MORSETTO, TUBO	MORDAZA, CONDUCTO	
150	03024-50520	3		SCREW, WITH WASHER	VIS A RONDELLE	SCHRAUBE	VITE, CON RONDELLA	TORNILLO, CON ARANDELA	
160	19077-6551-0	4		GLOW PLUG	BOUGIE, PRE-CHAUFFAGE	GLÜHKERZE	CANDELETTE	BUJÍA DE PRECALENTAMIENTO	
170	16475-6556-0	1		CORD, GLOW PLUG	FILDEBOUG. PRECHAUFF.	BAND, GLÜHKERZE	CAVO, CANDELETTE	CABLE, BUJÍA PRECALENT.	
180	02761-50040	4		NUT, FLANGE	ECROU A EMBASE	MUTTER MIT FLANSCH	DADO FLANGIATO	TUERCA, BRIDA	
190	15271-4250-0	1		ASSY PIPE, OVER FLOW	ENS. TUYAU	GRP. ROHR	TUBO DI RECUPERO	CONJ. CONDUCTO, DESBORD.	
200	---	-							
210	---	-							
220	15841-5136-0	1		SCREW, AIR BREEDER	VIS DE AIR-AVICLTEUR	SCHRAUBE	VITE, SPURGO ARIA	TORNILLO, GENERADOR DE AIRE	
230	15601-9665-0	1		GASKET	JOINT	DICHTUNG	GUARNIZIONE	JUNTA	
240	---	-							
250	09661-40170	2		TUBE, FUEL	TUBE DE COMBUSTIBLE	KRAFTSTOFFROHR	TUBO, CARBURANTE	TUBO, COMBUSTIBLE	
260	09661-40070	1		TUBE, FUEL	TUBE DE COMBUSTIBLE	KRAFTSTOFFROHR	TUBO, CARBURANTE	TUBO, COMBUSTIBLE	
270	1C020-4236-0	1		ADAPTER	RACCORD DE TUYAU	ADAPTER	RACCORDO, TUBO	JUNTA, CONDUCTO	
280	14971-4275-0	6		CLIP, PIPE	ATTACHE	ROHRKLEMME	FERMAGLIO, TUBO	ABRAZADERA, CONDUCTO	

S018
STARTER
DEMARREUR
ANLASSER
MOTORINO DI AVVIAMENTO
MOTOR DE ARRANQUE

B18

KX121-3

α



Pos.	PART No.	QTY/SNo	IC	PART NAME	DESIGNATION	BEZEICHNUNG	DENOMI. PARTE	NOMBRE PIEZA	Remarks
010	17123-6301-6	1		ASSY STARTER	ENS.DEMARREUR	GRP.ANLASSER	GR. MOTORINO AVVIAMENTO	CONJUNTO MOTOR DE ARRANQ	
020	01517-51028	1		STUD	GOUJON	STEBBOLZEN	PRIGIONIERO	PRISIONERO	
030	01133-51025	1		BOLT	VIS	SCHRAUBE	BULLONE	PERNO	
040	02176-50100	1		NUT	ECROU	MUTTER	DADO	TUERCA	
050	04512-60100	1		WASHER,SPRING	RONDELLE GROWER	FEDERRING	RONDELLA,ELASTICA	ARANDELA,MUELLE	
060	02114-50080	1		NUT	ECROU	MUTTER	DADO	TUERCA	
070	04512-60080	1		WASHER,SPRING	RONDELLE GROWER	FEDERRING	RONDELLA,ELASTICA	ARANDELA,MUELLE	

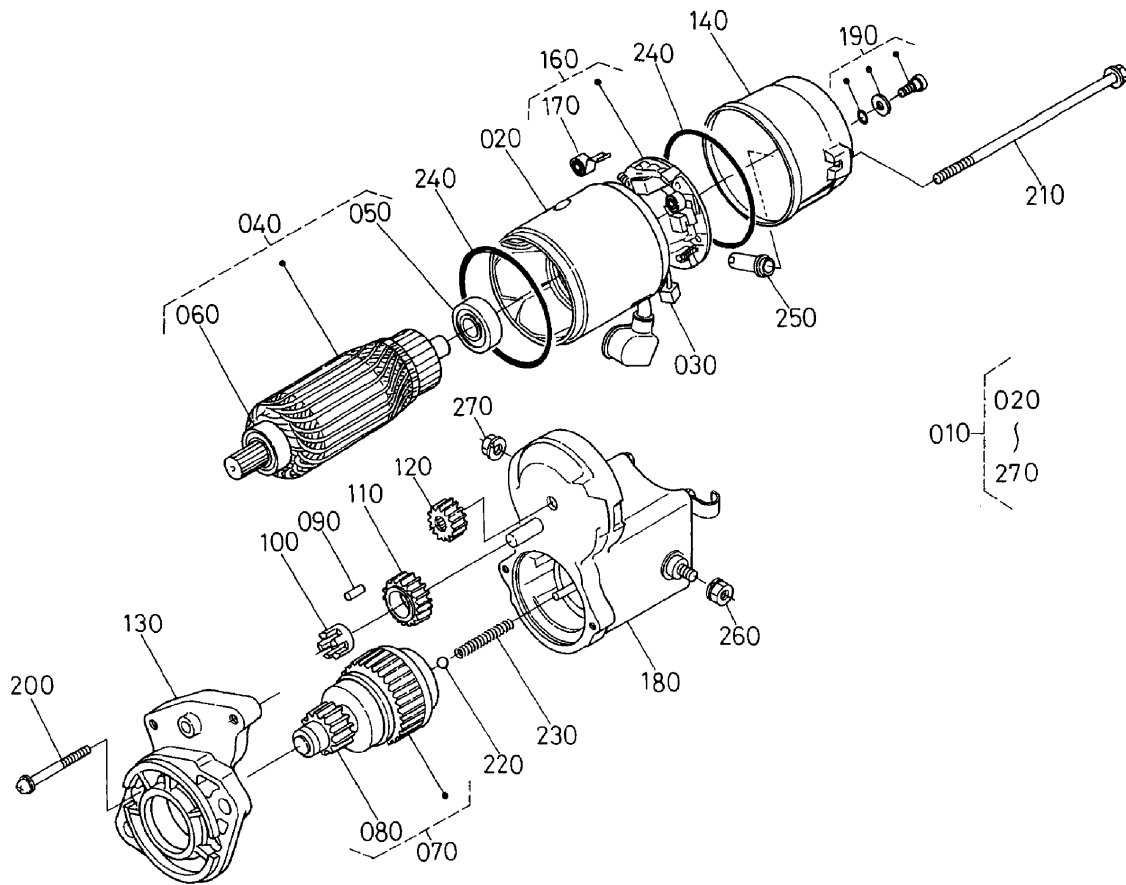
S019

STARTER (COMPONENT PARTS)
 DEMARREUR (PARTIES COMP.)
 ANLASSER (EINZELTEILE)
 MOTOR. AVVIAM. (COMPONENTI)
 MOTOR ARRANQ. (COMPONENTES)

B19

KX121-3

α



Pos.	PART No.	QTY/SNo	IC	PART NAME	DESIGNATION	BEZEICHNUNG	DENOMI. PARTE	NOMBRE PIEZA	Remarks
010	17123-6301-6	1		ASSY STARTER	ENS.DEMARREUR	GRP.ANLASSER	GR. MOTORINO AVVIAMENTO	CONJUNTO MOTOR DE ARRANQ	
020	17123-6308-0	1		CASE	STATORE	GEHÄUSE	SCATOLA	HORQUILLA DE ARTICULACIÓN	
030	15425-6340-0	2		KIT BRUSH	BALAI	GRP.STROMABNEHMER	KIT SPAZZOLE	JUEGO ESCOBILLA	
040	17123-6307-0	1		ARMATURE	ARMATURE	ARMATUR	INDOTTO	INDUCIDO	
050	17123-6350-0	1		BEARING	ROULEMENT	LAGER	CUSCINETTO	COJINETES	
060	11460-6350-0	1		BEARING	ROULEMENT	LAGER	CUSCINETTO	COJINETES	
070	17123-6304-0	1		CLUTCH,OVER RUNNING	EMBRYAGE A INERTIE	AUFLAUFKUPPLUNG	FRIZIONE FUORIGIRI	EMBRAGUE,RUEDA LIBRE	
080	17311-6328-0	1		GEAR PINION	PIGNON	DIFF.-KEGELRAD	PIGNONE	PIÑÓN ENGRANAJE	
090	19212-6310-0	5		ROLLER	ROULEAU	ROLLE	RULLO	RODILLO	
100	11460-6311-0	1		RETAINER	ARRETOIR	HALTER	FERMO	RETÉN	
110	11460-6327-0	1		GEAR	ENGRENAGE	GETRIEBE	INGRANAGGIO	ENGRANAJE	
120	17123-6326-0	1		GEAR	ENGRENAGE	GETRIEBE	INGRANAGGIO	ENGRANAJE	
130	17123-6303-0	1		FRAME,DRIVE END	BATI	ANTRIEBSRAHMEN	TELAIO,LATO ACCOPPIAMENTO	BASTIDOR,EXTR. TRANSMISIÓN	
140	17123-6320-0	1		FRAME,END	BATI	RAHMEN	TELAIO POSTERIORE	BASTIDOR,EXTREMO	
150	---	-							
160	17123-6338-0	1		HOLDER,BRUSH	PORTE-BALAI	BÜRSTEN HALTER	SUPPORTO,SPAZZOLA	SOPORTE,ESCOBILLA	
170	17123-6314-0	4		SPRING	RESSORT	FEDER	MOLLA	MUELLE	
180	17123-6302-4	1		ASSY SWITCH MAGNETIC	SOLENOIDE	GRP.MAGNETSCHALTER	GR. INTERRUPT. MAGNETICO	CONJ. INTERRUPTOR MAGNÉTIC	
190	17123-9331-0	2		SCREW	VIS	SCHRAUBE	VITE	TORNILLO	
200	17123-9332-0	2		SCREW	VIS	SCHRAUBE	VITE	TORNILLO	
210	17123-6332-0	2		BOLT,THROUGH	VIS,PASSANT	BOLZEN	BULLONE,PASSANTE	PERNO,A TRAVÉS	
220	19212-9713-0	1		BALL	BILLE	KUGEL	SFERA	BOLA	
230	11460-6312-0	1		SPRING	RESSORT	FEDER	MOLLA	MUELLE	
240	15511-9666-0	2		O-RING	JOINT TORIQUE	O-RING	O-RING	JUNTA TÓRICA	
250	16285-6357-0	1		PIPE,DRAIN	TUYAU DE DRAINAGE	DRAINAGEHOHR	TUBO,SCARICO	CONJUNTO,DRENAJE	
260	13963-9201-0	1		NUT,HEXAGON	ECROU HEXAGONAL	MUTTER	DADO,ESAGONALE	TUERCA,HEXAGONAL	
270	16285-9201-0	1		NUT,HEXAGON	ECROU HEXAGONAL	MUTTER	DADO,ESAGONALE	TUERCA,HEXAGONAL	

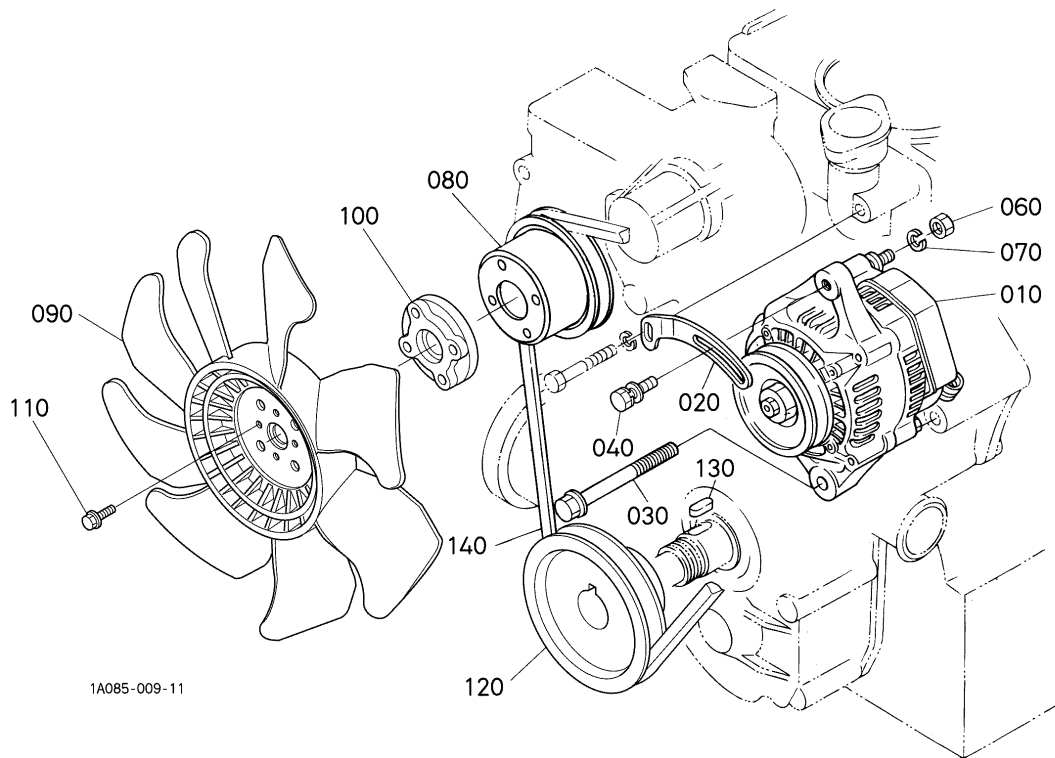
S020

ALTERNATOR AND PULLEY
 ALTERNATEUR
 LICHTMASCHINE
 ALTERNATORE E PULEGGIA
 ALTERNADOR Y POLEA

B20

KX121-3

α



1A085-009-11

Pos.	PART No.	QTY/SNo	IC	PART NAME	DESIGNATION	BEZEICHNUNG	DENOMI. PARTE	NOMBRE PIEZA	Remarks
010	T1065-1568-2	1		ASSY ALTERNATOR	ALTERNATEUR COMPLET	GRP.LICHTMASCHINE	GR. ALTERNATORE	CONJUNTO ALTERNADOR	
020	1E090-6442-0	1		STAY,DYNAMO	PALIER	HALTER	PUNTELLO,DINAMO	ANCLAJE,DÍNAMO	
030	01754-51070	1		BOLT,FLANGE	VIS DE BUTEE	FLANSCHKOPFSCHRAUBE	BULLONE,FLANGIA	PERNO,BRIDA	
040	01127-50830	1		BOLT	VIS	SCHRAUBE	BULLONE	PERNO	
050	---	-							
060	02056-50060	1		NUT	ECROU	MUTTER	DADO	TUERCA	
070	04512-60060	1		WASHER,SPRING	RONDELLE GROWER	FEDERRING	RONDELLA,ELASTICA	ARANDELA,MUELLE	
080	17365-7425-2	1		PULLEY FAN	POULIE VENTILATEUR	VENTILATORSCHEIBE	PULEGGIA VENTOLA	POLEA VENTILADOR	
090	16483-7411-0	1		FAN	VENTILATEUR	VENTILATOR	VENTOLA	VENTILADOR	
100	19818-7415-0	1		COLLAR FAN	COLLIER	VENTILATORHÜLSE	COLLARE VENTOLA	ANILLO VENTILADOR	
110	01754-50625	4		BOLT,FLANGE	VIS DE BUTEE	FLANSCHKOPFSCHRAUBE	BULLONE,FLANGIA	PERNO,BRIDA	
120	1A085-7428-0	1		PULLEY FAN DRIVE	POULIE ENTRAIN.VENT.	RIEMNSCHEIBE	COMANDO PULEGGIA VENTOLA	POLEA ACC. VENTILADOR	EXCEPT-A/C
130	05712-00720	1		KEY,FEATHER	CLAVETTE	KEIL	CHIAVETTA,LINGUETTA	LLAVE,LENGÜETA	
140	17111-9701-0	1		BELT	COURROIE	KEILRIEMEN	CINGHIA	CORREA	EXCEPT-A/C

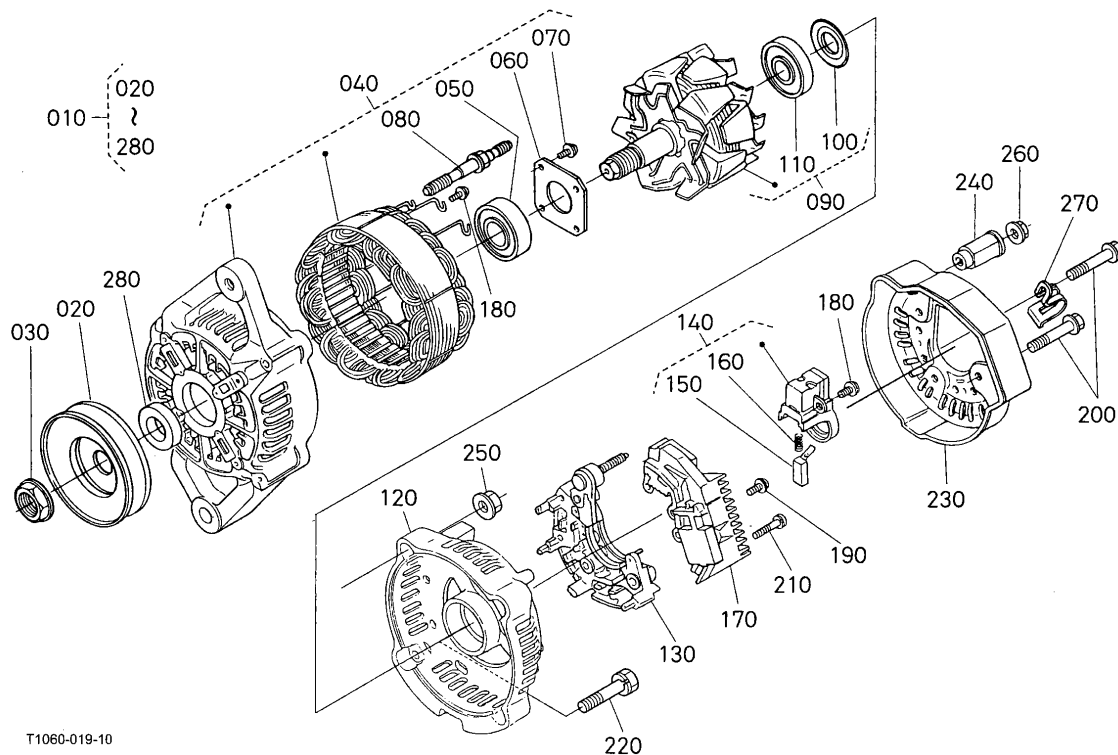
S021

ALTERNATOR (COMPONENT PARTS)
 ALTERNATEUR (PARTIES COMP.)
 LICHTMASCHINE (EINZELTEILE)
 ALTERNATORE (COMPONENTI)
 ALTERNADOR (COMPONENTES)

B21

KX121-3

α



Pos.	PART No.	QTY/SNo	IC	PART NAME	DESIGNATION	BEZEICHNUNG	DENOMI. PARTE	NOMBRE PIEZA	Remarks
010	T1065-1568-2	1		ASSY ALTERNATOR	ALTERNATEUR COMPLET	GRP.LICHTMASCHINE	GR. ALTERNATORE	CONJUNTO ALTERNADOR	
020	16427-6411-0	1		PULLEY,ALTERNATOR	POULIE ALTERNATEUR	SCHEIBE,LICHTMASCHINE	PULEGGIA,ALTERNATORE	POLEA,ALTERNADOR	
030	15881-9201-0	1		NUT	ECROU	MUTTER	DADO	TUERCA	
040	T1065-1562-0	1		ASSY FRAME	ENS. BATI	GRP.RAHMEN	GR. TELAIO	CONJUNTO BASTIDOR	
050	16652-6478-0	1		BEARING BALL	ROULEMENT A BILLES	KUGELLAGER	CUSCINETTO A SFERE	COJINETES BOLA	
060	15881-6471-0	1		PLATE,RETAINER	PLAQUE	PLATTE	PIASTRA,FERMO	PLACA,RETÉN	
070	15881-9301-0	4		SCREW,ROUND HEAD	VIS A TETE RONDE	RUNDKOPFSCHRAUBE	VITE,TESTA ARROTONDATA	TORNILLO,CABEZA REDONDA	
080	15881-6426-0	2		BOLT,THROUGH	VIS,PASSANT	BOLZEN	BULLONE,PASSANTE	PERNO,A TRAVÉS	
090	17369-6404-0	1		ROTOR	ROTOR	ROTOR	ROTORE	ROTOR	
100	15881-6480-0	1		COVER,BEARING	COUVERCLE	DECKEL	COPERCHIO,CUSCINETTO	CUBIERTA,COJINETES	
110	17369-6477-0	1		BEARING BALL	ROULEMENT A BILLES	KUGELLAGER	CUSCINETTO A SFERE	COJINETES BOLA	
120	T1065-1561-0	1		ASSY COVER	ENS.COUCOVERCLE	GRP.DECKEL	GR. COPERCHIO	CONJUNTO CUBIERTA	
130	T1065-1563-0	1		HOLDER	SUPPORT	HALTER	SUPPORTO	SOPORTE	
140	16652-6431-0	1		HOLDER,BRUSH	PALIER	HALTER	SUPPORTO,SPAZZOLA	SOPORTE,ESCOBILLA	
150	15881-6409-0	2		BRUSH	PATTE D'ATTACHE	BÜRSTE	SPAZZOLA	ESCOBILLA	
160	15881-6433-0	2		SPRING,BRUSH	RESSORT DE BALAI	FEDER,BÜRSTE	MOLLA,SPAZZOLA	MUELLE,ESCOBILLA	
170	1K531-6460-2	1		ASSY REGULATOR	REGULATEUR	GRP.REGLER	GR. REGOLAZIONE	CONJUNTO REGULADOR	
180	15881-9303-0	6		SCREW,ROUND HEAD	VIS A TETE RONDE	RUNDKOPFSCHRAUBE	VITE,TESTA ARROTONDATA	TORNILLO,CABEZA REDONDA	
190	15881-9304-0	1		SCREW,ROUND HEAD	VIS A TETE RONDE	RUNDKOPFSCHRAUBE	VITE,TESTA ARROTONDATA	TORNILLO,CABEZA REDONDA	
200	15881-9104-0	3		BOLT	VIS	SCHRAUBE	BULLONE	PERNO	
210	15881-9302-0	2		SCREW,ROUND HEAD	VIS A TETE RONDE	RUNDKOPFSCHRAUBE	VITE,TESTA ARROTONDATA	TORNILLO,CABEZA REDONDA	
220	15881-9105-0	2		BOLT	VIS	SCHRAUBE	BULLONE	PERNO	
230	T1065-1566-0	1		COVER	COUVERCLE	DECKEL	COPERCHIO	CUBIERTA	
240	16241-6490-0	1		BUSH,INSULATION	BAGUE ISOLANTE	BÜCHSE	BOCCOLA,ISOLANTE	CASQUILLO, AISLAMIENTO	
250	15881-9202-0	2		NUT	ECROU	MUTTER	DADO	TUERCA	
260	14182-9203-0	1		NUT	ECROU	MUTTER	DADO	TUERCA	
270	17369-6757-0	1		CLAMP	ATTACHE	KLAMMER	MORSETTO	MORDAZA	
280	15881-6415-0	1		COLLAR	COLLIER	HÜLSE	COLLARE	ANILLO	

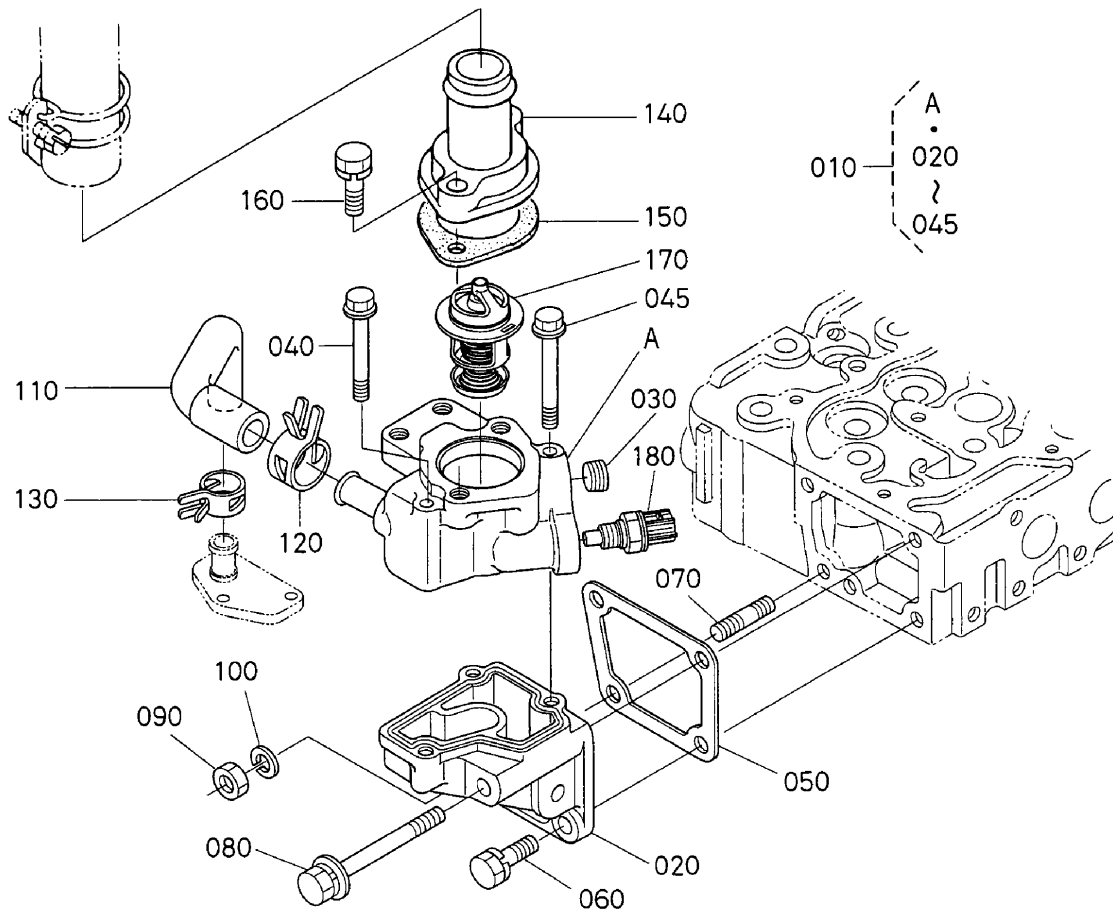
S022

WATER FLANGE AND THERMOSTAT
 BRIDE A EAU ET THERMOSTAT
 WASSERFLANSCH UND THERMOSTAT
 FLANGIA ACQUA E TERMOSTATO
 BRIDA DE AGUA Y TERMOSTATO

B22

KX121-3

α



Pos.	PART No.	QTY/SNo	IC	PART NAME	DESIGNATION	BEZEICHNUNG	DENOMI. PARTE	NOMBRE PIEZA	Remarks
010	1A085-7270-3	1		COMP. FLANGE,WATER	ENS. JOINT DE BRIDE A EAU	GRP.WASSERFLANSCH	COMPL. FLANGIA,ACQUA	COMP. BRIDA,AGUA	
020	1G790-7281-0	1		FLANGE WATER	BRIDE	FLANSCH	FLANGIA ACQUA	BRIDA AGUA	
030	1A021-9602-0	1		PLUG	BOUCHON	STOPFEN	TAPPO	TAPÓN	
040	01754-50660	2		BOLT,FLANGE	VIS DE BUTEE	FLANSCHKOPFSCHRAUBE	BULLONE,FLANGIA	PERNO,BRIDA	
045	01754-50665	1		BOLT,FLANGE	VIS DE BUTEE	FLANSCHKOPFSCHRAUBE	BULLONE,FLANGIA	PERNO,BRIDA	
050	1A021-7292-0	1		GASKET,WATER FLANGE	JOINT	DICHTUNG,WASSERFLANSCH	GUARNIZIONE,FLANGIA ACQUA	JUNTA,BRIDA DE AGUA	
060	01123-50822	2		BOLT	VIS	SCHRAUBE	BULLONE	PERNO	
070	15221-9153-0	1		STUD	GOUJON	STEBOLZEN	PRIGIONIERO	PRISIONERO	
080	1A021-9102-0	1		BOLT	VIS	SCHRAUBE	BULLONE	PERNO	
090	02156-50080	1		NUT	ECROU	MUTTER	DADO	TUERCA	
100	04512-60080	1		WASHER,SPRING	RONDELLE GROWER	FEDERRING	RONDELLA,ELASTICA	ARANDELA,MUELLE	
110	1A021-7334-0	1		PIPE WATER RETURN	TUYAU D'EAU	WASSERROHR,RÜCKLAUF	TUBO IDRAULICO DI RITORNO	CONDUCTO RETORNO DE AGUA	
120	09318-88200	1		CLAMP,HOSE	COLLIER DE DURITE	SCHLAUCHBINDER	FASCETTA	MORDAZA,MANGUERA	
130	09318-88180	1		CLAMP,HOSE	COLLIER DE DURITE	SCHLAUCHBINDER	FASCETTA	MORDAZA,MANGUERA	
140	15321-7326-0	1		COVER,THERMOSTAT	COUV. DE THERMOSTAT	DECKEL,THERMOSTAT	COPERCHIO,TERMOSTATO	CUBIERTA,TERMOSTATO	
150	1A021-7327-0	1		GASKET	JOINT	DICHTUNG	GUARNIZIONE	JUNTA	
160	01123-50835	2		BOLT	VIS	SCHRAUBE	BULLONE	PERNO	
170	1A021-7301-2	1		ASSY THERMOSTAT	THERMOSTAT COMP	GRP.THERMOSTAT	GR. TERMOSTATO	CONJUNTO TERMOSTATO	
180	T1063-6566-0	1		SENSOR,TEMPERATURE	DETECTEUR	SENSOR	SENSORE,TEMPERATURA	INDICADOR,TEMPERATURA	

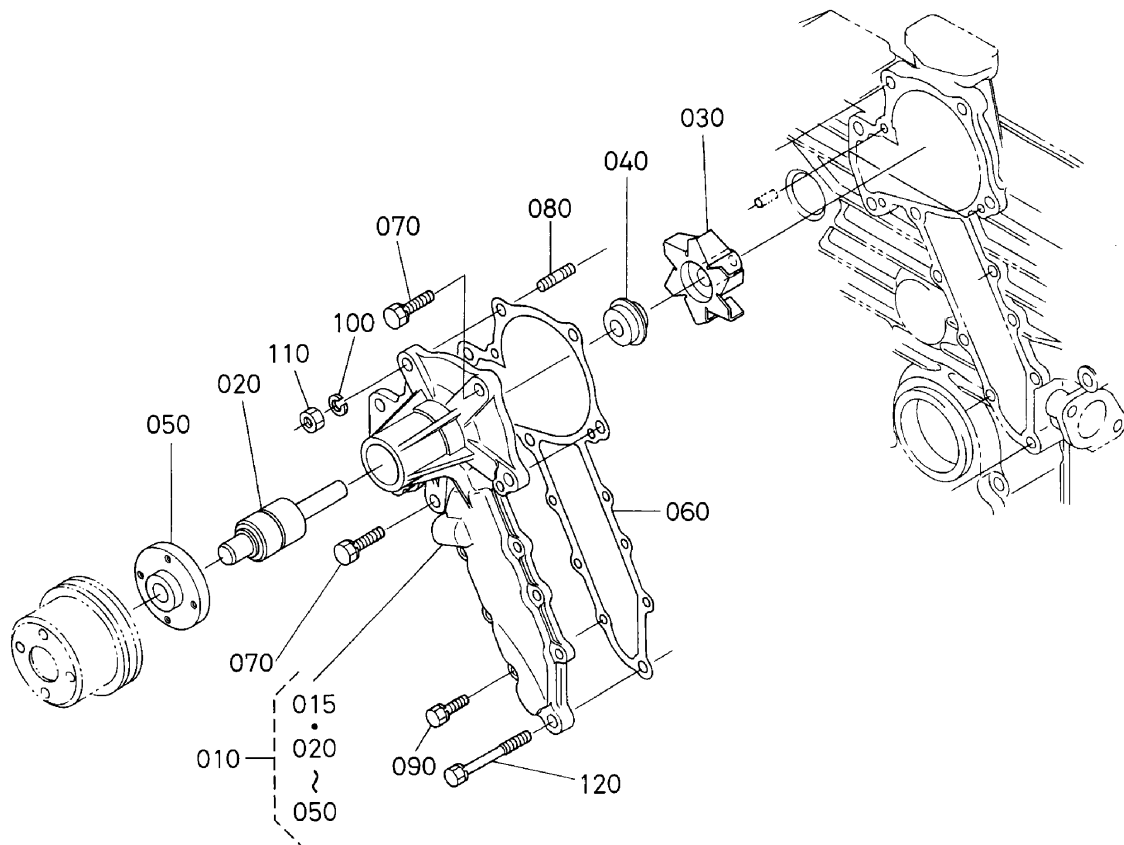
S023

WATER PUMP
 POMPE A EAU
 WASSERPUMPE
 POMPA DELL'ACQUA
 BOMBA DE AGUA

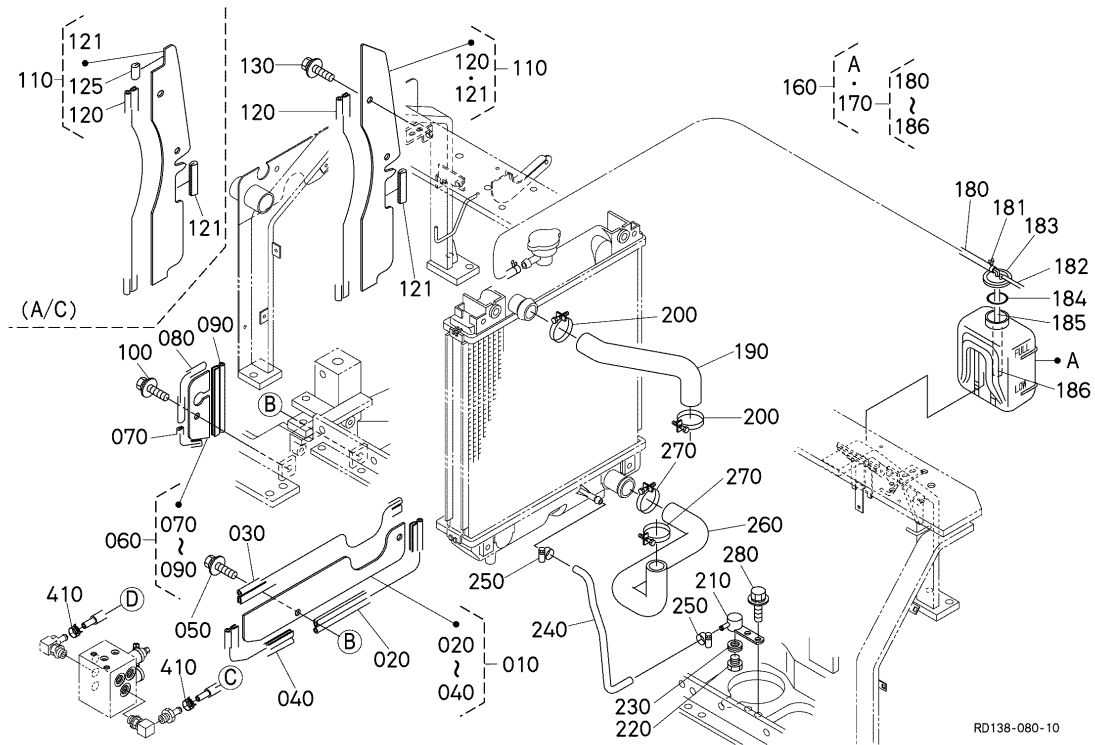
B23

KX121-3

α



Pos.	PART No.	QTY/SNo	IC	PART NAME	DESIGNATION	BEZEICHNUNG	DENOMI. PARTE	NOMBRE PIEZA	Remarks
010	1A051-7303-2	1		ASSY PUMP,WATER	ENS. POMPE A EAU	GRP.WASSERPUMPE	GR. POMPA,ACQUA	CONJUNTO BOMBA,AGUA	
015	1A051-7341-0	1		BODY,WATER PUMP	CORPS DE POMPE A EAU	AUFBAU,WASSERPUMPE	CORPO,POMPA DELL'ACQUA	CARROCERÍA,BOMBA DE AGUA	
020	15521-7355-0	1		BEARING	ROULEMENT	LAGER	CUSCINETTO	COJINETES	
030	1A021-7351-0	1		IMPELLER	TURBINE DE POMPE	FLÜGELRAD	GIRANTE	IMPULSOR	
040	16661-7305-0	1		ASSY SEAL,MECHANICAL	ENS. JOINT MECANIQUE	GRP.MECH.DICHTUNG	GR. TENUTA,MECCANICA	CONJUNTO CIERRE,MECÁNICO	
050	15521-7352-0	1		FLANGE,WATER PUMP	BRIDE DE POMPE A EAU	FLANSCH,WASSERPUMPE	FLANGIA,POMPA DELL'ACQUA	BRIDA,BOMBA DE AGUA	
060	1A051-7343-0	1		GASKET,WATER PUMP	JOINT DE POMPE A EAU	DICHTUNG,WASSERPUMPE	GUARNIZIONE,POMPA ACQUA	JUNTA,BOMBA DE AGUA	
070	01123-50828	2		BOLT	VIS	SCHRAUBE	BULLONE	PERNO	
080	01518-50822	1		STUD	GOUJON	STEBBOLZEN	PRIGIONIERO	PRISIONERO	
090	01023-50618	6		BOLT	VIS	SCHRAUBE	BULLONE	PERNO	
100	04512-60080	1		WASHER,SPRING	RONDELLE GROWER	FEDERRING	RONDELLA,ELASTICA	ARANDELA,MUELLE	
110	02156-50080	1		NUT	ECROU	MUTTER	DADO	TUERCA	
120	17367-9102-0	4		BOLT	VIS	SCHRAUBE	BULLONE	PERNO	



RD138-080-10

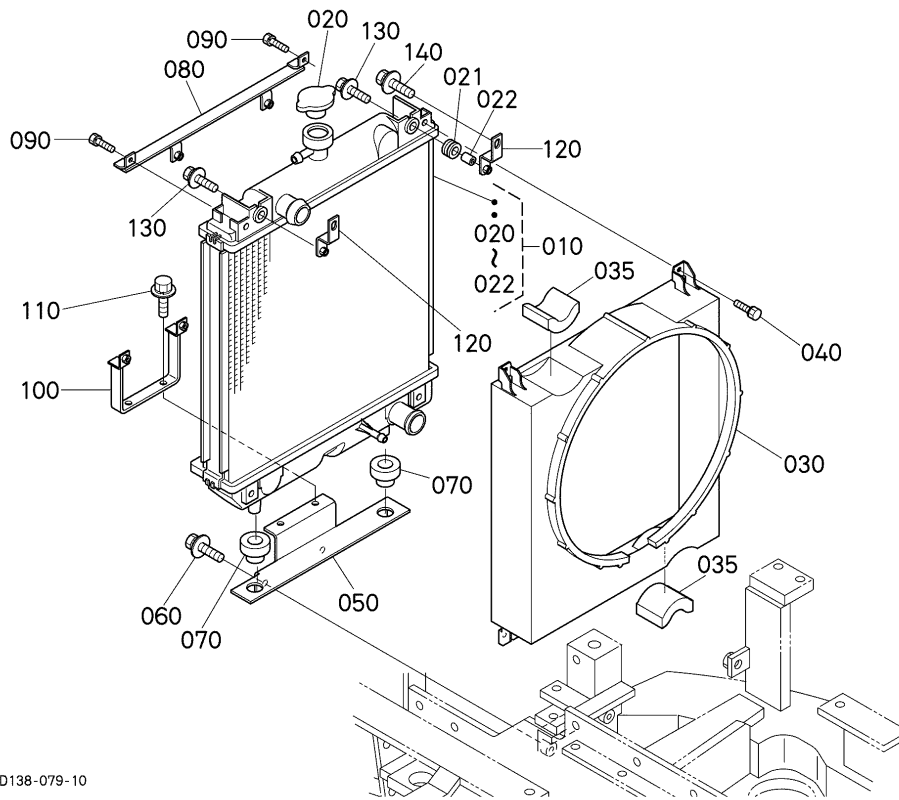
Pos.	PART No.	QTY/SNo	IC	PART NAME	DESIGNATION	BEZEICHNUNG	DENOMI. PARTE	NOMBRE PIEZA	Remarks
010	RD411-4192-0	1		ASSY PLATE	ENS.PLAQUE	GRP.PLATTE	GR. PIASTRA	CONJUNTO PLACA	
020	RD411-4145-0	1		TRIM	EQUILIBRAGE	KANTENSCHUTZ	RIVESTIMENTO	GUARNICIÓN	
030	RD411-4147-0	1		TRIM	EQUILIBRAGE	KANTENSCHUTZ	RIVESTIMENTO	GUARNICIÓN	
040	RD411-4148-0	1		TRIM	EQUILIBRAGE	KANTENSCHUTZ	RIVESTIMENTO	GUARNICIÓN	
050	01135-61020	2		BOLT	VIS	SCHRAUBE	BULLONE	PERNO	
060	RD411-4193-0	1		ASSY PLATE	ENS.PLAQUE	GRP.PLATTE	GR. PIASTRA	CONJUNTO PLACA	
070	RD411-4149-0	1		TRIM	EQUILIBRAGE	KANTENSCHUTZ	RIVESTIMENTO	GUARNICIÓN	
080	RD411-4151-0	1		TRIM	EQUILIBRAGE	KANTENSCHUTZ	RIVESTIMENTO	GUARNICIÓN	
090	RD411-4152-0	1		TRIM	EQUILIBRAGE	KANTENSCHUTZ	RIVESTIMENTO	GUARNICIÓN	
100	01135-61020	1		BOLT	VIS	SCHRAUBE	BULLONE	PERNO	
110	RD118-4194-2	1		ASSY PLATE	ENS.PLAQUE	GRP.PLATTE	GR. PIASTRA	CONJUNTO PLACA	EXCEPT-A/C
110	RD118-4770-0	1		ASSY PLATE	ENS. PLAQUE	GRP.PLATTE	GR. PIASTRA	CONJUNTO PLACA	A/C
120	RD411-4132-0	1		TRIM	EQUILIBRAGE	KANTENSCHUTZ	RIVESTIMENTO	GUARNICIÓN	
121	RD431-4138-0	1		TRIM	SELLERIE	KANTENSCHUTZ	RIVESTIMENTO	EMBELLECEDOR	
125	RP301-4234-0	1		GROMMET	GRUMMET	GUMMITÜLLE	ANELLO DI TENUTA IN GOMMA	ANILLO PROTECTOR	A/C
130	01135-61020	2		BOLT	VIS	SCHRAUBE	BULLONE	PERNO	
140	---	-							
150	---	-							
160	RD411-4268-0	1		ASSY TANK RESERVE	ENS.VASE D'EXPANSION	GRP.RESERVEBEHÄLTER	GR. SERBATOIO RISERVA	CONJUNTO TANQUE DE RESERV	
170	RD411-4269-0	1		ASSY CAP	BOUCHON	GRP.VERSCHLUSS	GR. CAPPuccio	CONJUNTO CAPUCHÓN	
180	RC411-4287-0	1		HOSE	TUYAU	SCHLAUCH	TUBO FLESS.	MANGUERA	
181	15501-7247-0	2		CLIP,PIPE	ATTACHE	KLAMMER	FERMAGLIO,TUBO	ABRAZADERA,CONDUCTO	
182	RD411-4288-0	1		PIPE	TUYAU	HYDRAULIKROHR	TUBO	CONDUCTO	
183	15531-7242-2	1		CAP	BOUCHON	KAPPE	TAPPO	CAPUCHÓN	
184	15531-7243-2	1		GASKET	JOINT	DICHTUNGSPLATTE	GUARNIZIONE	JUNTA	
185	3G704-1739-0	1		PLATE	PLAQUE	PLATTE	PIASTRA	PLACA	
186	RC411-4290-0	1		HOSE	TUYAU	SCHLAUCH	TUBO FLESS.	MANGUERA	
190	RD411-4233-0	1		HOSE	TUYAU	SCHLAUCH	TUBO FLESS.	MANGUERA	
200	15108-7287-0	2		BAND	COLLIER	ROHRBAND	FASSETTA	BANDA	
210	RD411-4265-0	1		ADAPTER	RACCORD	ADAPTER	RUBINETTO DI SCARICO	JUNTA DRENAJE	
220	06331-45010	1		PLUG	BOUCHON	VERSCHLUSSSCHRAUBE	TAPPO	TAPÓN	
230	04717-01000	1		WASHER,WITH RUBBER	JOINT EN CAOUTCHOUC	GUMMIUNTERLAGE	RONDELLA,CON GOMMA	ARANDELA,CON CAUCHO	
240	RD411-4236-0	1		HOSE,DRAIN	TUYAU	SCHLAUCH	TUBO FLESS.,SCARICO	MANGUERA,DRENAJE	
250	6C040-5872-0	2		CLAMP,HOSE	COLLIER DE DURITE	SCHLAUCHBINDER	FASCETTA	MORDAZA,MANGUERA	
260	RD411-4234-0	1		HOSE	TUYAU	SCHLAUCH	TUBO FLESS.	MANGUERA	
270	15108-7287-0	2		BAND	COLLIER	ROHRBAND	FASSETTA	BANDA	
280	01135-61025	2		BOLT	VIS	SCHRAUBE	BULLONE	PERNO	

S025
RADIATOR
RADIATEUR
KÜHLER
RADIATORE
RADIADOR

B25

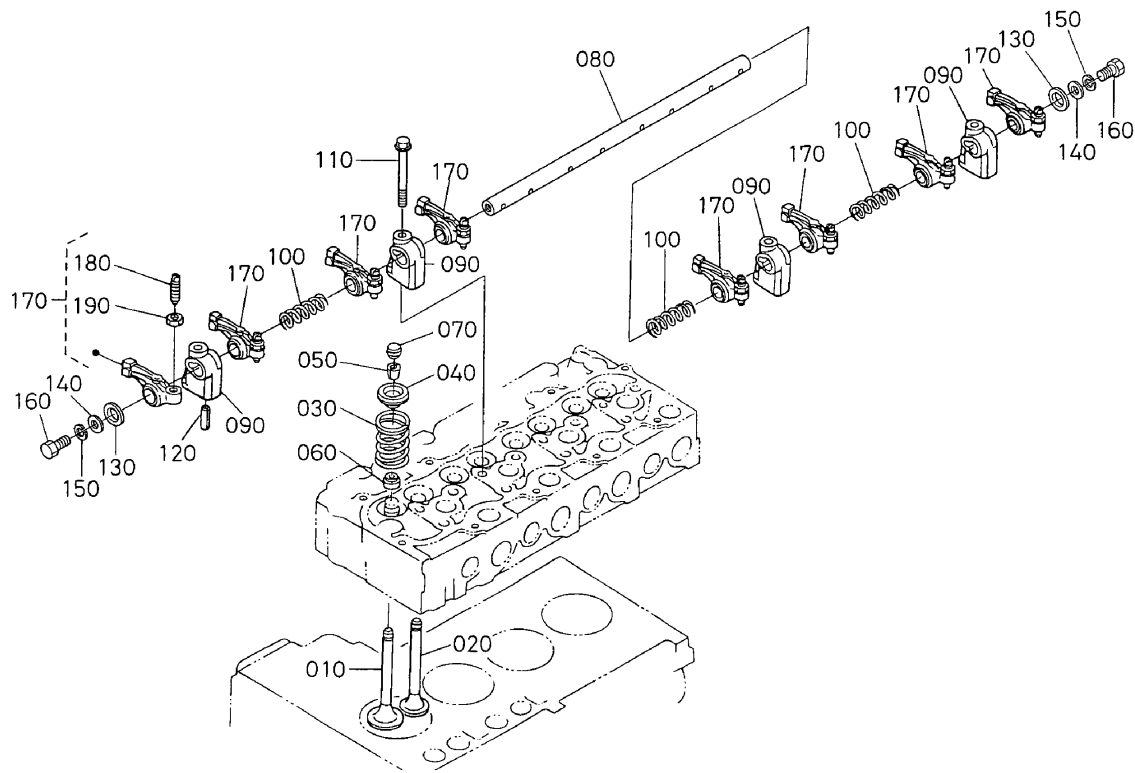
KX121-3

α



RD138-079-10

Pos.	PART No.	QTY/SNo	IC	PART NAME	DESIGNATION	BEZEICHNUNG	DENOMI. PARTE	NOMBRE PIEZA	Remarks
010	RD411-4230-0	1		ASSY RADIATOR	ENS.RADIATEUR	GRP.KÜHLER	GR. RADIATORE	CONJUNTO RADIADOR	
020	6C040-5866-0	1		ASSY CAP,RADIATOR	ENS. BOUCHON	GRP.KAPPE	TAPPO RADIATORE	CONJUNTO CAPUCHÓN,RADIADO	
021	RD411-4235-0	2		CUSHION(RUBBER)	COUSSINET(CAOUTCHOUC)	DÄMPFER	AMMORTIZZATORE(GOMMA)	AMORTIGUADOR(GOMA)	
022	RD411-4237-0	2		COLLAR	COLLIER	HÜLSE	COLLARE	COLLARÍN	
030	RD411-4232-0	1		SHROUD,FAN	DEFLECTEUR DE VENTIL	LUFTLEITBLECH	CONVOGLIATORE,VENTOLA	REFUERZO,VENTILADOR	
035	RD431-4139-2	2		SPONGE	EPONGE	SCHAUMSTOFF	SPUGNA	ESPONJA	
040	01205-60614	4		BOLT	VIS	SCHRAUBE	BULLONE	PERNO	
050	RD411-4271-0	1		BRACKET,RADIATOR	PALIER	HALTER	SUPPORTO,RADIATORE	SOPORTE,RADIADOR	
060	01135-61025	2		BOLT	VIS	SCHRAUBE	BULLONE	PERNO	
070	6C040-5858-0	2		CUSHION,RADIATOR	COUSSIN	KISSEN	AMMORTIZZATORE,RADIATORE	MANGUERA,RADIADOR	
080	RD411-4272-0	1		BRACKET,RADIATOR	PALIER	HALTER	SUPPORTO,RADIATORE	SOPORTE,RADIADOR	EXCEPT-A/C
090	01205-60614	2		BOLT	VIS	SCHRAUBE	BULLONE	PERNO	EXCEPT-A/C
100	RD411-4273-0	1		SUPPORT,RADIATOR	PALIER	KONSOLE	SUPPORTO,RADIATORE	SOPORTE,RADIADOR	EXCEPT-A/C
110	01135-61025	2		BOLT	VIS	SCHRAUBE	BULLONE	PERNO	EXCEPT-A/C
120	RD411-4274-0	2		SUPPORT,RADIATOR	PALIER	KONSOLE	SUPPORTO,RADIATORE	SOPORTE,RADIADOR	
130	01125-60825	2		BOLT	VIS	SCHRAUBE	BULLONE	PERNO	
140	01135-61025	2		BOLT	VIS	SCHRAUBE	BULLONE	PERNO	



Pos.	PART No.	QTY/SNo	IC	PART NAME	DESIGNATION	BEZEICHNUNG	DENOMI. PARTE	NOMBRE PIEZA	Remarks
010	16484-1311-0	4		VALVE, INLET	SOUPAPE D'ADMISSION	EINLASSVENTIL	VALVOLA, AMMISSIONE	VÁLVULA, ADMISIÓN	
020	16484-1312-0	4		VALVE, EXHAUST	SOUPAPE D'ECHAPMENT	AUSLASSVENTIL	VALVOLA, SCARICO	VÁLVULA, ESCAPE	
030	15221-1324-0	8		SPRING, VALVE	RESSORT DE SOUPAPE	FEDER	MOLLA, VALVOLA	MUELLE, VÁLVULA	
040	15221-1333-0	8		RETAINER, VALVE SP.	CUVETTE SUPERIEURE	HALTER	FERMO, VALVOLA SP.	RETÉN, VÁLVULA SP.	
050	15221-1398-0	8		ASSY COLLET	DEMI CLAVETTE	GRP.KLEMMBUCHSE	GR. ANELLO METALLICO	CONJUNTO COLLAR	
060	15221-1315-3	8		SEAL, VALVE STEM	JOINT DE TIGE DE SOUPAPE	VENTILDICHTUNG	TENUTA, GAMBO VALVOLA	JUNTA, VÁSTAGO DE VÁLVULA	
070	15221-1328-0	8		CAP, VALVE	CHAPEAU DE SOUPAPE	VENTILKAPPE	CAPPUCCIO, VALVOLA	CAPUCHÓN, VÁLVULA	
080	1A091-1426-0	1		SHAFT ROCKER ARM	ARBRE DE CULBUTEUR	KIPPHEBELWELLE	ALBERO BILANCIERE	EJE BALANCÍN	
090	15221-1435-3	4		BRACKET, ROCKER ARM	SUPPORT DE CULBUTEUR	KIPPHEBELHALTER	SUPPORTO, BILANCIERE	SOPORTE, BALANCÍN	
100	15221-1431-0	3		SPRING, ROCKER ARM	RESSORT DE CULBUTEUR	FEDER, KIPPHEBEL	MOLLA, BILANCIERE	MUELLE, BALANCÍN	
110	01754-50855	4		BOLT, FLANGE	VIS DE BUTEE	FLANSCHKOPFSCHRAUBE	BULLONE, FLANGIA	PERNO, BRIDA	
120	05411-00528	1		PIN, SPRING	GOUPILLE-RESSORT	SPANNHÜLSE	SPINA ELASTICA	PASADOR, MUELLE	
130	15221-1443-0	2		WASHER, PLAIN	RONDELLE FREIN	SCHEIBE	RONDELLA, PIANA	ARANDELA, PLANA	
140	04013-60080	2		WASHER, PLAIN	RONDELLE FREIN	SCHEIBE	RONDELLA, PIANA	ARANDELA, PLANA	
150	04512-60080	2		WASHER, SPRING	RONDELLE GROWER	FEDERRING	RONDELLA, ELASTICA	ARANDELA, MUELLE	
160	01153-50812	2		BOLT	VIS	SCHRAUBE	BULLONE	PERNO	
170	15621-1403-0	8		ASSY ROCKER ARM	ENS. CULBUTEURS	GRP.KIPPHEBEL	GR. BILANCIERE	CONJUNTO BALANCÍN	
180	15521-1423-0	8		SCREW, ADJUSTING	VIS DE REGLAGE	STELLSCHRAUBE	VITE, REGOLAZIONE	TORNILLO, AJUSTAR	
190	15021-1424-0	8		NUT	ECROU	MUTTER	DADO	TUERCA	

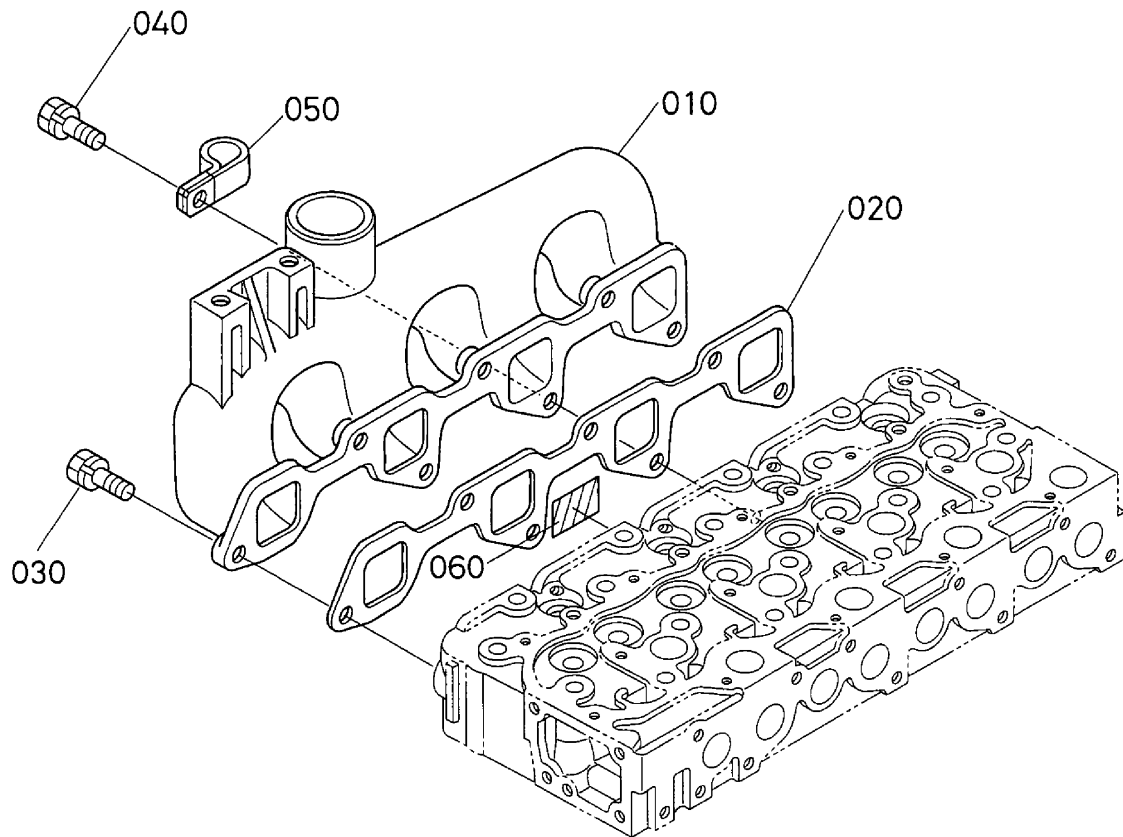
S027

INLET MANIFOLD
 COLLECTEUR D'ADMISSION
 ANSAUGLEITUNG
 COLLETTORE DI ASPIRAZIONE
 COLECTOR DE ADMISIÓN

B27

KX121-3

α



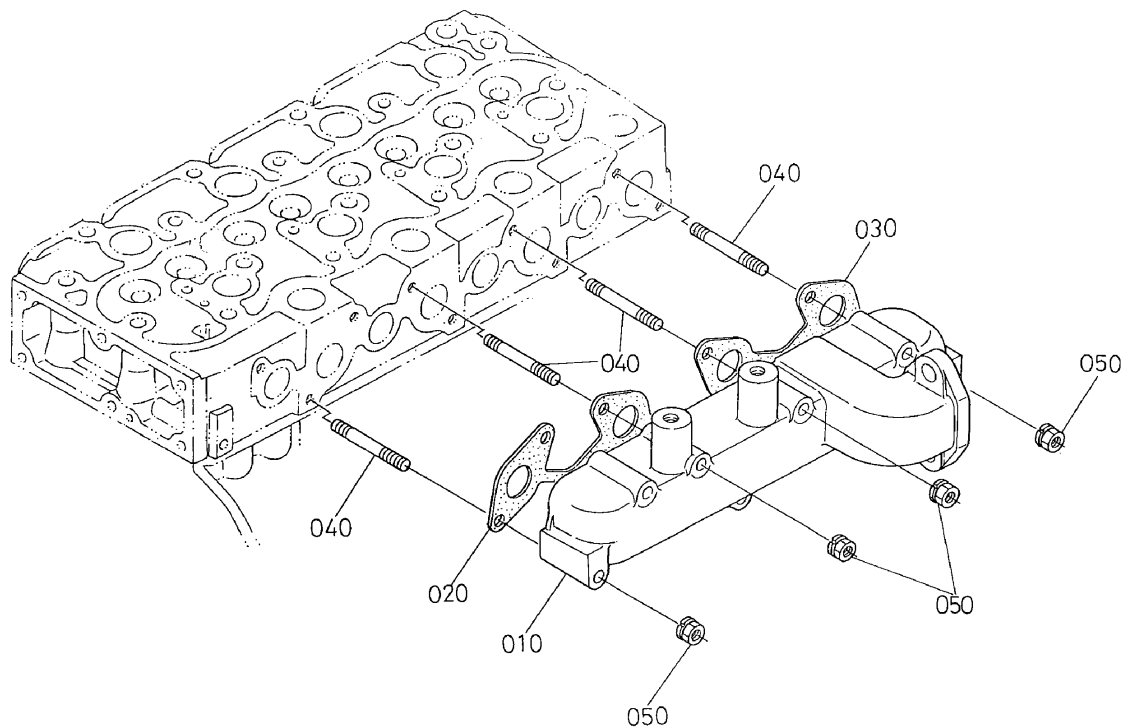
Pos.	PART No.	QTY/SNo	IC	PART NAME	DESIGNATION	BEZEICHNUNG	DENOMI. PARTE	NOMBRE PIEZA	Remarks
010	16433-1176-2	1		MANIFOLD INLET	COLLECTEUR D'ADMISS.	ANSAUG-ROHRKRÜMMER	COLLETTORE ASPIRAZIONE	COLECTOR DE ADMISIÓN	
020	1A091-1182-0	1		GASKET IN-MANIFOLD	JOINT DE COLL.ADM.	DICHTUNG ANSAUGROHR	GUARNIZ. COLLETT. ASPIRAZ.	JUNTA INT. COLECTOR	
030	01123-50822	6		BOLT	VIS	SCHRAUBE	BULLONE	PERNO	
040	01123-50822	1		BOLT	VIS	SCHRAUBE	BULLONE	PERNO	
050	1A091-0558-0	1		CLAMP	ATTACHE	KLAMMER	MORSETTO	MORDAZA	
060	1G790-8721-0	1		LABEL,PUMP	ETIQUETTE	AUFKLEBER	ETICHETTA,POMPA	ETIQUETA,BOMBA	
060	1G790-8721-0	1		LABEL,PUMP	ETIQUETTE	AUFKLEBER	ETICHETTA,POMPA	ETIQUETA,BOMBA	

S028
EXHAUST MANIFOLD
D'ECHAPPEMENT
AUSPUFFLEITUNG
COLLETTORE DI SCARICO
COLECTOR DE ESCAPE

B28

KX121-3

α



Pos.	PART No.	QTY/SNo	IC	PART NAME	DESIGNATION	BEZEICHNUNG	DENOMI. PARTE	NOMBRE PIEZA	Remarks
010	68651-4246-0	1		MANIFOLD,EXHAUST	COLLECTEUR D'ECHAPP.	AUSPUFFROHR	COLLETTORE,SCARICO	COLECTOR,ESCAPE	
020	1A091-1235-0	1		GASKET EX-MANIFOLD	JOINT DE COLL.ECHAP.	DICHTUNG AUSPUFFPOHR	GUARNIZ. COLLETT. SCARICO	JUNTA EXT. COLECTOR	
030	1A091-1236-0	1		GASKET EX-MANIFOLD	JOINT DE COLL.ECHAP.	DICHTUNG AUSPUFFPOHR	GUARNIZ. COLLETT. SCARICO	JUNTA EXT. COLECTOR	
040	15813-9153-0	8		STUD	GOUJON	STEBBOLZEN	PRIGIONIERO	PRISIONERO	
050	16429-9201-0	8		NUT	ECROU	MUTTER	DADO	TUERCA	

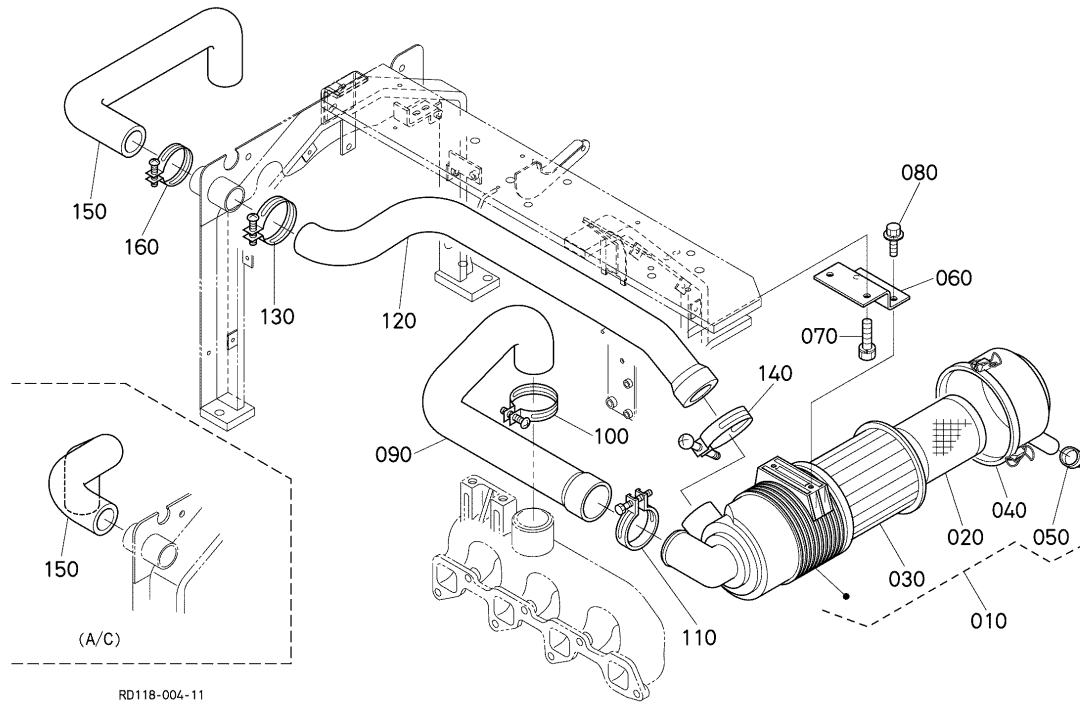
S029

AIR CLEANER
 FILTRE A AIR
 LUFTFILTER
 FILTRO DELL'ARIA
 FILTRO DE AIRE

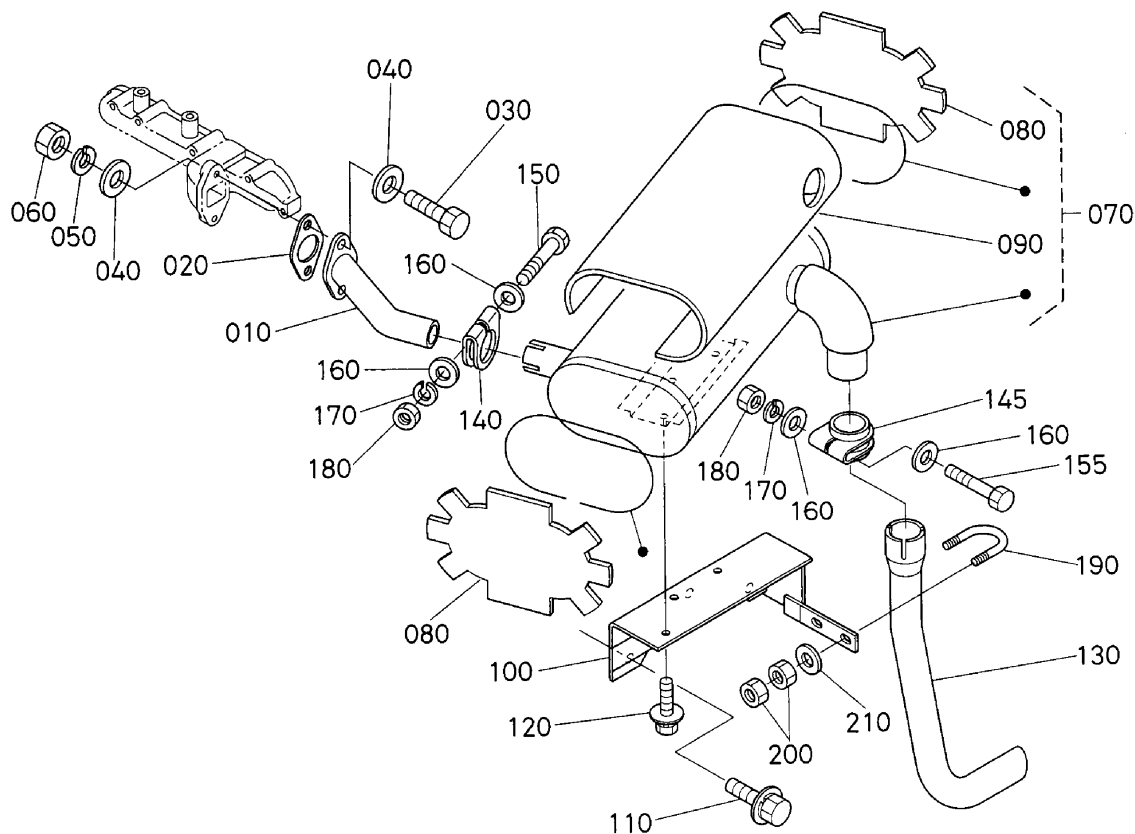
B29

KX121-3

α



Pos.	PART No.	QTY/SNo	IC	PART NAME	DESIGNATION	BEZEICHNUNG	DENOMI. PARTE	NOMBRE PIEZA	Remarks
010	RD411-4220-0	1		AIR CLEANER ASSY	ENS.FILTRE A AIR	GRP.LUFTFILTER	GR. FILTRO DELL'ARIA	CONJUNTO DE FILTRO DE AIRE	
020	R2401-4228-0	1		ELEMENT INNER	ELEMENT DE INTEME	INNENELEMENT	ELEMENTO INTERNO	ELEMENTO INTERNO	
030	R1401-4227-0	1		ELEMENT OUTER	ELEMENT DE EXTERNE	AUSSENELEMENT	ELEMENTO ESTERNO	ELEMENTO ESTERNO	
040	R1401-4226-0	1		CUP DUST	CHAPEAU DE POUDRE	STAUBTOPF	PARAPOLVERE	POLVO CUBETA	
050	R1401-4229-0	1		VALVE,EVACUATOR	SOUPAPE	VENTIL	VALVOLA,EVACUATORE	VÁLVULA,EVACUADOR	
060	RD411-4221-2	1		STAY,AIR CLEANER	PALIER	STREBE	PUNTELLO,FILTRO DELL'ARIA	ANCLAJE,FILTRO DE AIRE	
070	01133-61020	2		BOLT	VIS	SCHRAUBE	BULLONE	PERNO	
080	01125-60816	2		BOLT	VIS	SCHRAUBE	BULLONE	PERNO	
090	RD411-4223-2	1		HOSE,INLET	TUYAU	SCHLAUCH	TUBO FLESS.,ENTRATA	MANGUERA,ADMISIÓN	
100	09318-89080	1		CLAMP,HOSE	COLLIER DE DURITE	SCHLAUCHBINDER	FASCETTA	MORDAZA,MANGUERA	
110	15701-1172-2	1		BAND INLET,PIPE	COLLIER	SCHLAUCHSCHELLE	ENTR. INNES. A NASTRO,TUBO	BANDA ADMISIÓN,CONDUCTO	
120	RD411-4222-0	1		HOSE,INLET	TUYAU	SCHLAUCH	TUBO FLESS.,ENTRATA	MANGUERA,ADMISIÓN	
130	09318-89080	1		CLAMP,HOSE	COLLIER DE DURITE	SCHLAUCHBINDER	FASCETTA	MORDAZA,MANGUERA	
140	15401-1172-0	1		BAND PIPE	COLLIER DE TUYAU	ROHRBAND	TUBO A NASTRO	BANDA CONDUCTO	
150	RD411-4761-0	1		HOSE,INLET	TUYAU	SCHLAUCH	TUBO FLESS.,ENTRATA	MANGUERA,ADMISIÓN	A/C
150	RD411-4226-0	1		HOSE,INLET	TUYAU	SCHLAUCH	TUBO FLESS.,ENTRATA	MANGUERA,ADMISIÓN	EXCEPT-A/C
160	15401-1172-0	1		BAND PIPE	COLLIER DE TUYAU	ROHRBAND	TUBO A NASTRO	BANDA CONDUCTO	



Pos.	PART No.	QTY/SNo	IC	PART NAME	DESIGNATION	BEZEICHNUNG	DENOMI. PARTE	NOMBRE PIEZA	Remarks
010	RD411-4243-0	1		FLANGE MUFFLER	BRIDE DE SILENCIEUX	FLANSCH	FLANGIA MARMITTA	BRIDA SILENCIADOR	
020	15313-1237-0	1		GASKET,MUFFLER	JOINT	DICHTUNG	GUARNIZIONE,MARMITTA	JUNTA,SILENCIADOR	
030	01173-61035	2		BOLT	VIS	SCHRAUBE	BULLONE	PERNO	
040	04011-50100	4		WASHER,PLAIN	RONDELLE FREIN	SCHEIBE	RONDELLA,PIANA	ARANDELA,PLANA	
050	04512-60100	2		WASHER,SPRING	RONDELLE GROWER	FEDERRING	RONDELLA,ELASTICA	ARANDELA,MUELLE	
060	02118-60100	2		NUT	ECROU	MUTTER	DADO	TUERCA	
070	RD411-4240-3	1		ASSY MUFFLER	SILENCIEUX COMPLET	GRP.AUSPUFFTOPF	GR. MARMITTA	CONJUNTO SILENCIADOR	
080	RC411-4246-4	2		HEAT INSULATOR	INSULATEUR	ISOLIERMATERIAL	ISOLATORE TERMICO	AISLANTE TÈRMICO	
090	RD411-4247-2	1		PLATE PARTITION	SABLIERE DE CLOISON	VERTEILUNGSPLATTE	PIASTRA PARATIA	PLACA SEPARACIÓN	
100	RD411-4242-4	1		BRACKET,MUFFLER	PALIER	HALTER	SUPPORTO,MARMITTA	SOPORTE,SILENCIADOR	
110	01135-61020	3		BOLT	VIS	SCHRAUBE	BULLONE	PERNO	
120	01125-60820	3		BOLT	VIS	SCHRAUBE	BULLONE	PERNO	
130	RD118-4244-0	1		PIPE,MUFFLER	TUYAU	AUSPUFFROHR	TUBO,MARMITTA	CONDUCTO,SILENCIADOR	
140	66711-5442-0	1		BAND PIPE MUFFLER	COLLIER	AUSPUFFBAND	FASCETTA MARMITTA	BANDA COND. SILENCIADOR	
145	RD411-4245-0	1		BAND MUFFLER PIPE	COLLIER DE TUYAU	ROHRBAND	FASCETTA MARMITTA	BANDA SILENCIADOR CONDUCT	
150	01153-60865	1		BOLT	VIS	SCHRAUBE	BULLONE	PERNO	
155	01153-50875	1		BOLT	VIS	SCHRAUBE	BULLONE	PERNO	
160	04013-60080	4		WASHER,PLAIN	RONDELLE FREIN	SCHEIBE	RONDELLA,PIANA	ARANDELA,PLANA	
170	04512-60080	2		WASHER,SPRING	RONDELLE GROWER	FEDERRING	RONDELLA,ELASTICA	ARANDELA,MUELLE	
180	02114-60080	2		NUT	ECROU	MUTTER	DADO	TUERCA	
190	RD411-4246-0	1		BOLT	VIS	SCHRAUBE	BULLONE	PERNO	
200	02114-60100	4		NUT	ECROU	MUTTER	DADO	TUERCA	
210	04013-60100	2		WASHER,PLAIN	RONDELLE FREIN	SCHEIBE	RONDELLA,PIANA	ARANDELA,PLANA	

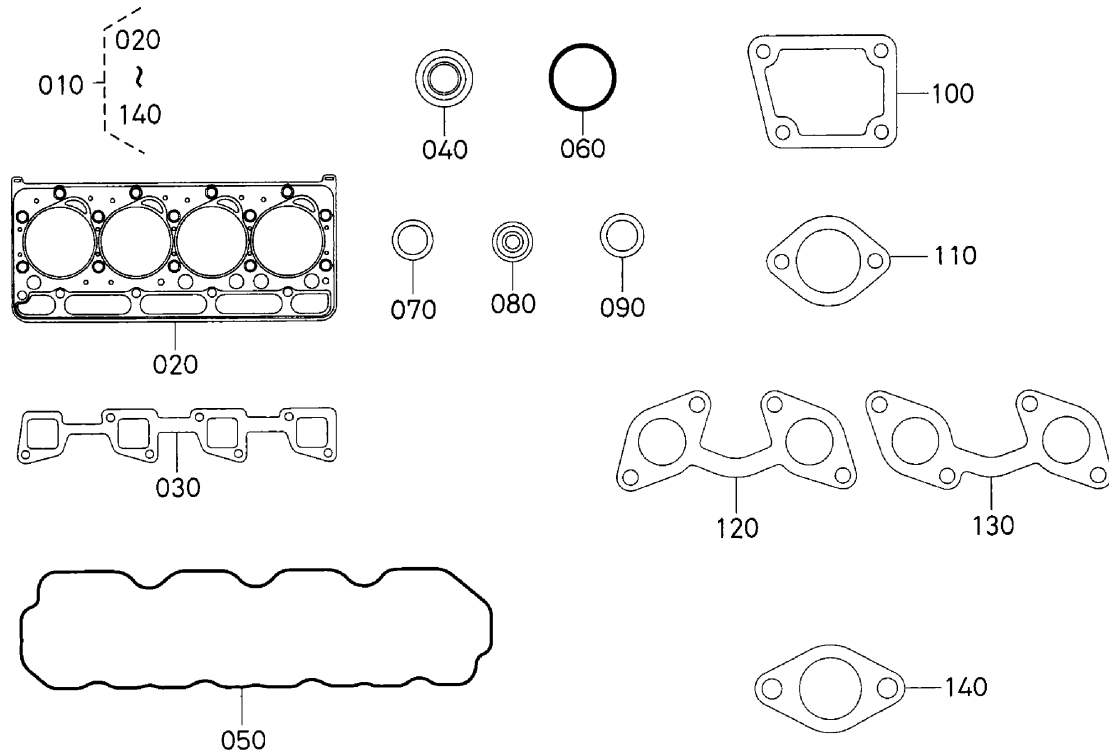
S031

GASKET KIT, UPPER
 JEU DE JOINTS, SUPERIOR
 DICHTSATZ, OBEN
 KIT GUARNIZIONI, SUP.
 JUEGO DE JUNTAS, SUPERIOR

B31

KX121-3

α



Pos.	PART No.	QTY/SNo	IC	PART NAME	DESIGNATION	BEZEICHNUNG	DENOMI. PARTE	NOMBRE PIEZA	Remarks
010	1G788-9935-2	1		KIT GASKET UPPER	JEU DE JOINTS SUPER.	OBERDICHTUNGENTASCHE	KIT GUARNIZ. SUPERIORE	JUEGO JUNTAS SUPERIOR	
020	1G790-0331-2	1		GASKET,CYL.HEAD	JOINT,CULASSE	DICHTUNG,ZYLINDERKOPF	GUARNIZIONE,TESTA CIL.	JUNTA,CULATA	
030	1A091-1182-2	1		GASKET,IN-MANIFOLD	JOINT DU COLLECT. D'ADMIS	DICHTUNG ANSAUGROHR	GUARNIZ.COLLETT.ASP.	JUNTA,COLECTOR ESCAPE	
040	15221-1315-3	8		SEAL,VALVE STEM	JOINT DE TIGE DE SOUPAPE	VENTILDICHTUNG	TENUTA,GAMBO VALVOLA	JUNTA,VÁSTAGO DE VÁLVULA	
050	1G911-1452-0	1		GASKET,HEAD COVER	JOINT COUVRE-CULASSE	DICHTUNG,KOPFDECKEL	GUARNIZIONE,COPERCHIO TEST	JUNTA,TAPA DE LA CULATA	
060	1A021-0543-0	1		O-RING	JOINT TORIQUE	O-RING	O-RING	JUNTA TÓRICA	
070	15841-5362-2	4		GASKET	JOINT	DICHTUNG	GUARNIZIONE	JUNTA	
080	19077-5365-0	4		SEAL,HEAT	JOINT DE CHALEUR	DICHTUNG	PARAFIAMMA	JUNTA,CALOR	
090	15109-3366-0	1		GASKET	JOINT	DICHTUNGSPLATTE	GUARNIZIONE	JUNTA	
100	1A021-7292-0	1		GASKET,WATER FLANGE	JOINT	DICHTUNG,WASSERFLANSCH	GUARNIZIONE,FLANGIA ACQUA	JUNTA,BRIDA DE AGUA	
110	1A021-7327-0	1		GASKET	JOINT	DICHTUNG	GUARNIZIONE	JUNTA	
120	1A091-1235-0	1		GASKET EX-MANIFOLD	JOINT DE COLL.ECHAP.	DICHTUNG AUSPUFFPOHR	GUARNIZ. COLLETT. SCARICO	JUNTA EXT. COLECTOR	
130	1A091-1236-0	1		GASKET EX-MANIFOLD	JOINT DE COLL.ECHAP.	DICHTUNG AUSPUFFPOHR	GUARNIZ. COLLETT. SCARICO	JUNTA EXT. COLECTOR	
140	15313-1237-0	1		GASKET,MUFFLER	JOINT	DICHTUNG	GUARNIZIONE,MARMITTA	JUNTA,SILENCIADOR	

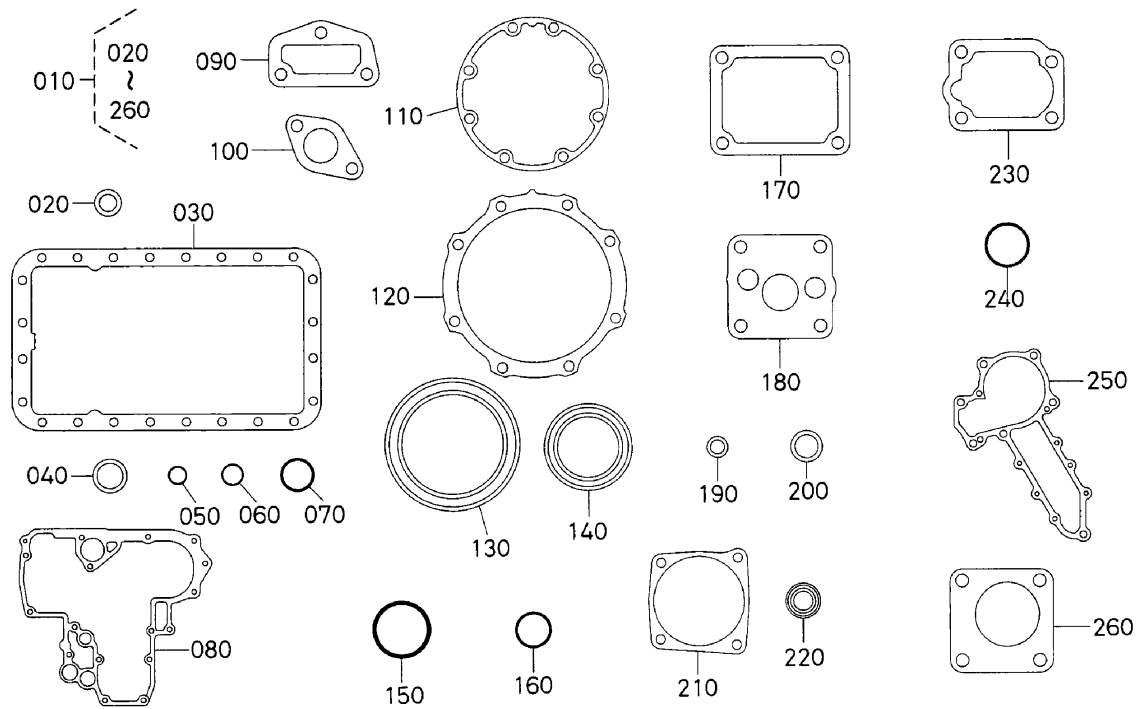
S032

GASKET KIT, LOWER
 JEU DE JOINTS, INFERIOR
 DICHTSATZ, UNTEN
 KIT GUARNIZIONI, INF.
 JUEGO DE JUNTAS, INFERIOR

B32

KX121-3

α



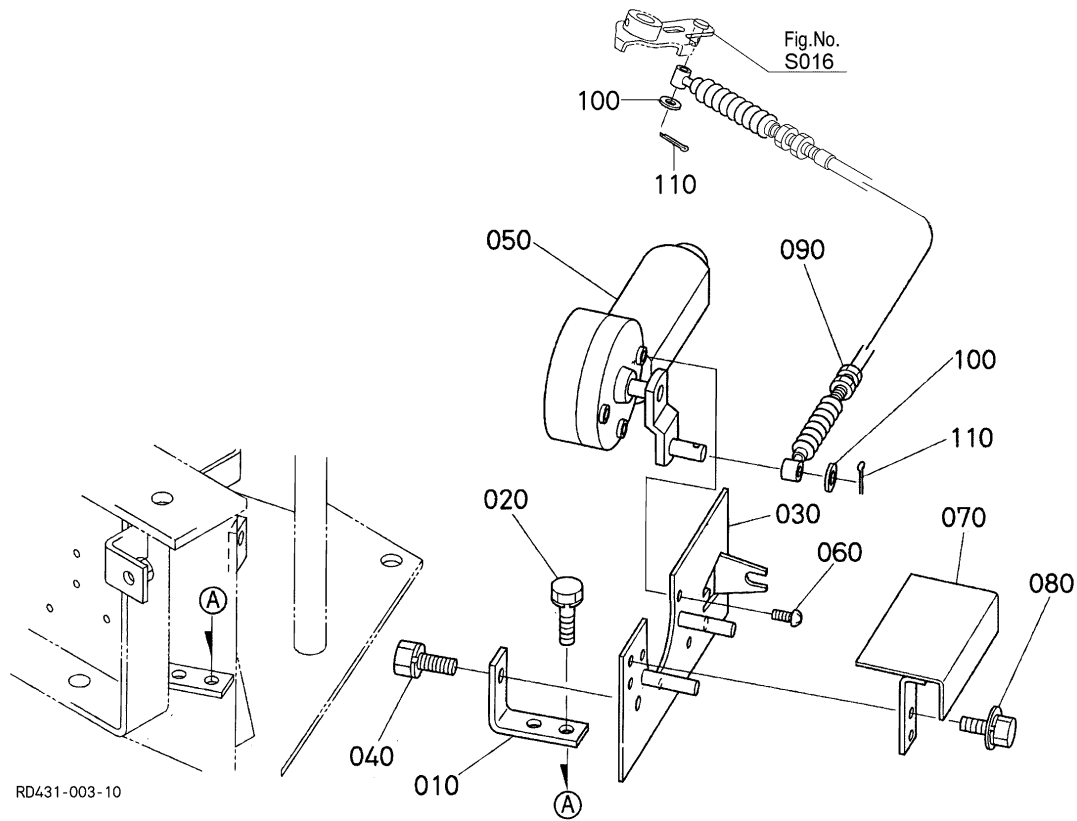
Pos.	PART No.	QTY/SNo	IC	PART NAME	DESIGNATION	BEZEICHNUNG	DENOMI. PARTE	NOMBRE PIEZA	Remarks
010	1G788-9936-4	1		KIT GASKET LOWER	JEU DE JOINTS INFERIEURS	DICHTSATZ,UNTEN	KIT GUARNIZ. INFERIORE	JUEGO JUNTAS INFERIOR	
020	15021-3366-0	1		GASKET	JOINT	DICHTUNG	GUARNIZIONE	JUNTA	
030	1G780-0162-0	1		GASKET,OIL PAN	JOINT,CARTER D'HUILE	DICHTUNG,ÖLWANNE	GUARNIZIONE,COPPA OLIO	JUNTA,CÁRTER DE ACEITE	
040	15451-9667-0	2		GASKET	JOINT	DICHTUNG	GUARNIZIONE	JUNTA	
050	04817-00150	1		O-RING	O-RING	O-RING	O-RING	JUNTA TÓRICA	
060	04817-00220	2		O-RING	JOINT TORIQUE	O-RING	O-RING	JUNTA TÓRICA	
070	04817-00360	1		O-RING	O-RING	O-RING	O-RING	JUNTA TÓRICA	
080	1A021-0413-0	1		GASKET,GEAR CASE	JOINT	DICHTUNG,GETRIEBE	GUARNIZ.,SCATOLA INGRAN.	JUNTA,CAJA DE ENGRANAJES	
090	1A021-7333-0	1		GASKET,RETURN FLANGE	JOINT	DICHTUNG	GUARNIZ.,FLANGIA RITORNO	JUNTA,BRIDA DE RETORNO	
100	1A053-7284-0	1		GASKET,WATER FLANGE	JOINT DE BRIDE A EAU	DICHTUNG	GUARNIZIONE,FLANGIA ACQUA	JUNTA,BRIDA DE AGUA	
110	1A091-0436-2	1		GASKET,BEARING CASE	JOINT,COFFRAGE DU PALIER	DICHTUNG,LAGER	GUARNIZ.,SCATOLA CUSC.	JUNTA,CAJA COJINETE	
120	1A091-0482-0	1		GASKET,CASE COVER	JOINT DE CARTER FOU.	DICHTUNG	GUARNIZIONE	JUNTA,CUBIERTA DE CAJA	
130	19202-0446-0	1		SEAL,OIL	BAGUE JOINT	ÖLDICHTUNGSRING	TENUTA,OLIO	JUNTA,ACEITE	
140	19202-0414-0	1		SEAL,OIL	BAGUE JOINT	ÖLDICHTUNG	TENUTA,OLIO	JUNTA,ACEITE	
150	19202-9676-0	1		O-RING	JOINT TORIQUE	O-RING	O-RING	JUNTA TÓRICA	
160	04814-00160	1		O-RING	JOINT TORIQUE	O-RING	O-RING	JUNTA TÓRICA	
170	1A021-5166-0	1		GASKET,PUMP COVER	JOINT	DICHTUNG	GUARNIZ.,COPERCHIO POMPA	JUNTA,CUBIERTA DE BOMBA	
180	1A021-3515-0	1		GASKET,OIL PUMP	JOINT	DICHTUNG	GUARNIZIONE,POMPA OLIO	JUNTA,BOMBA DE ACEITE	
190	15601-9665-0	1		GASKET	JOINT	DICHTUNG	GUARNIZIONE	JUNTA	
200	15401-9665-0	2		GASKET	JOINT	DICHTUNG	GUARNIZIONE	JUNTA	
210	1A051-1622-0	1		GASKET	JOINT	DICHTUNG	GUARNIZIONE	JUNTA	
220	15471-5798-0	2		SEAL,OIL	BAGUE JOINT	ÖLDICHTUNG	TENUTA,OLIO	JUNTA,ACEITE	
230	1A021-5721-0	2		GASKET,PLATE	JOINT	DICHTUNG	GUARNIZIONE,PIASTRA	JUNTA,PLACA	
240	04814-06310	1		O-RING	JOINT TORIQUE	O-RING	O-RING	JUNTA TÓRICA	
250	1A051-7343-0	1		GASKET,WATER PUMP	JOINT DE POMPE A EAU	DICHTUNG,WASSERPUMPE	GUARNIZIONE,POMPA ACQUA	JUNTA,BOMBA DE AGUA	
260	1G751-8813-0	1		GASKET,H/METER DRIVE	JOINT	DICHTUNGSTUNDENMESS	GUARNIZ.,COMANDO CONTAORE	JUNTA,ACC. CONT. HORARIO	

S033

AUTO IDLE MOTOR
MOTEUR DE RALENT. EN AUTO
AUTOFREILAUF

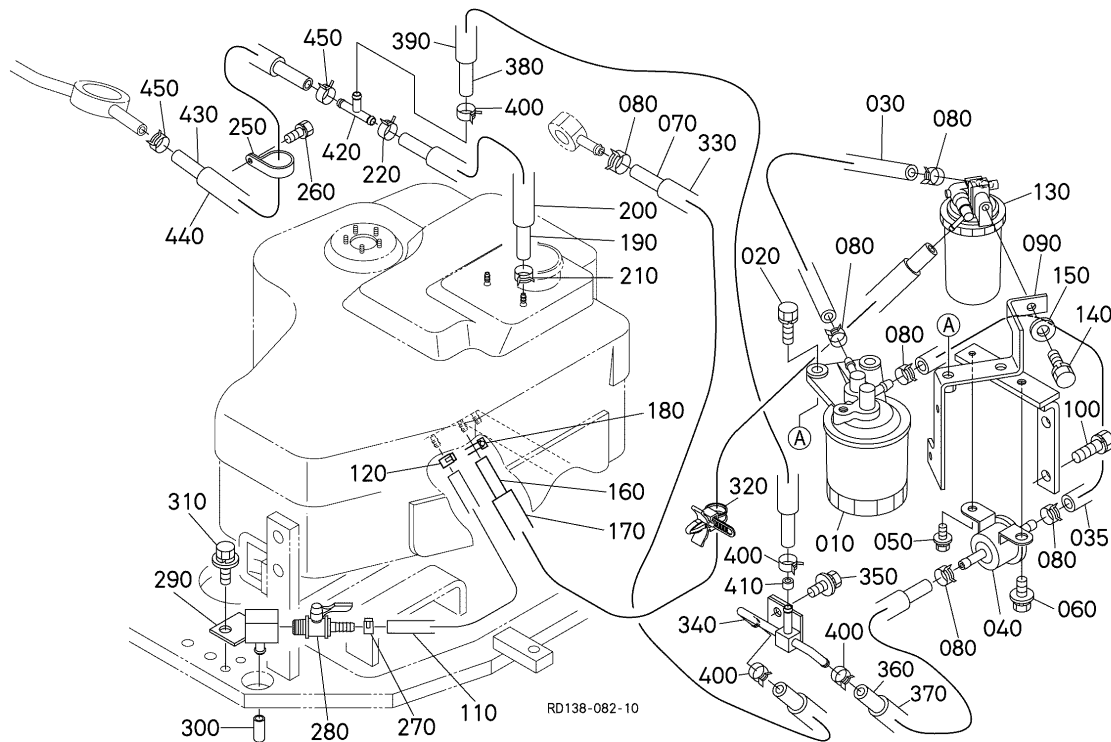
C01**KX121-3**

α



RD431-003-10

Pos.	PART No.	QTY/SNo	IC	PART NAME	DESIGNATION	BEZEICHNUNG	DENOMI. PARTE	NOMBRE PIEZA	Remarks
010	RD118-5366-0	1		BRACKET	PALIER	HALTER	SUPPORTO	SOPORTE	
020	01123-60816	2		BOLT	VIS	SCHRAUBE	BULLONE	PERNO	
030	RC411-5361-3	1		GRIP, LEVER	POIGNEE, LEVIER	HEBELGRIFF	IMPUGNATURA, LEVA	ASIDERO, PALANCA	
040	01125-60820	2		BOLT	VIS	SCHRAUBE	BULLONE	PERNO	
050	RC411-5364-2	1		ASSY MOTOR	ENS. MOTEUR	GRP. MOTOR	GR. MOTORE	CONJUNTO MOTOR	
060	12271-9302-0	3		SCREW	VIS	SCHRAUBE	VITE	TORNILLO	
070	RD411-5362-2	1		WASHER, SPRING	RONDELLE GROWER	FEDERRING	RONDELLA, ELASTICA	ARANDELA, MUELLE	
080	01025-60616	2		BOLT	VIS	SCHRAUBE	BULLONE	PERNO	
090	RD411-3515-4	1		CABLE, ACCEL	CABLE	KABEL	CAVO, ACCEL.	CABLE, ACELERADOR	
100	04013-60060	2		WASHER, PLAIN	RONDELLE FREIN	SCHEIBE	RONDELLA, PIANA	ARANDELA, PLANA	
110	05511-51612	2		PIN, SPLIT	GOUPILLE FENDUE	SPLINT	COPIGLIA	PASADOR, ABIERTO	



Pos.	PART No.	QTY/SNo	IC	PART NAME	DESIGNATION	BEZEICHNUNG	DENOMI. PARTE	NOMBRE PIEZA	Remarks
010	15291-4301-0	1		ASSY FILTER,FUEL	ENS. FILTRE.COMBUST	GRP.KRAFTSTOFFFILTER	GR. FILTRO.ALIMENTAZ.	CONJ. FILTRO.COMBUSTIBLE	
020	01125-60825	2		BOLT	VIS	SCHRAUBE	BULLONE	PERNO	
030	09664-80280	1		TUBE,FUEL	TUYAU	KRAFTSTOFFSCHLAUCH	TUBO,CARBURANTE	TUBO,COMBUSTIBLE	
035	09664-80280	1		TUBE,FUEL	TUYAU	KRAFTSTOFFSCHLAUCH	TUBO,CARBURANTE	TUBO,COMBUSTIBLE	
040	RD411-5135-2	1		ASSY PUMP,FUEL	POMPE,CARBURANT	KRAFTSTOFFPUMPE	GR. POMPA,CARBURANTE	BOMBA,COMBUSTIBLE	
050	01025-60616	1		BOLT	VIS	SCHRAUBE	BULLONE	PERNO	
060	01125-60820	1		BOLT	VIS	SCHRAUBE	BULLONE	PERNO	
070	09664-80320	1		TUBE,FUEL	TUYAU	KRAFTSTOFFSCHLAUCH	TUBO,CARBURANTE	TUBO,COMBUSTIBLE	
080	14911-4275-0	6		CLIP,PIPE	ATTACHE	ROHRKLEMME	FERMAGLIO,TUBO	ABRAZADERA,CONDUCTO	
090	RD431-5116-3	1		BRACKET,FILTER	PALIER	FILTERHALTER	SUPPORTO	SOPORTE	
100	01133-61020	2		BOLT	VIS	SCHRAUBE	BULLONE	PERNO	
110	09664-80500	1		TUBE,FUEL	TUYAU	KRAFTSTOFFSCHLAUCH	TUBO,CARBURANTE	TUBO,COMBUSTIBLE	
120	14911-4275-0	1		CLIP,PIPE	ATTACHE	ROHRKLEMME	FERMAGLIO,TUBO	ABRAZADERA,CONDUCTO	
130	58201-2574-0	1		MOIST SEPARATOR	SÉPARATEUR D'EAU	WASSERABSCHIEDER	SEPARATORE D'AQUA	COLECTOR DE AGUA	
140	01123-60865	1		BOLT	VIS	SCHRAUBE	BULLONE	PERNO	
150	04013-60080	1		WASHER,PLAIN	RONDELLE FREIN	SCHEIBE	RONDELLA,PIANA	ARANDELA,PLANA	
160	09664-82200	1		TUBE,FUEL	TUYAU	KRAFTSTOFFSCHLAUCH	TUBO,CARBURANTE	TUBO,COMBUSTIBLE	
170	RC301-5115-0	1		TUBE	TUYAU	SCHLAUCH	TUBO	TUBO	
180	14911-4275-0	2		CLIP,PIPE	ATTACHE	ROHRKLEMME	FERMAGLIO,TUBO	ABRAZADERA,CONDUCTO	
190	09664-42000	1		TUBE,FUEL	TUYAU	KRAFTSTOFFSCHLAUCH	TUBO,CARBURANTE	TUBO,COMBUSTIBLE	
200	RD138-5149-0	1		TUBE	TUYAU	SCHLAUCH	TUBO	TUBO	
210	14971-4275-0	1		CLIP,PIPE	ATTACHE	ROHRKLEMME	FERMAGLIO,TUBO	ABRAZADERA,CONDUCTO	
220	14971-4275-0	1		CLIP,PIPE	ATTACHE	ROHRKLEMME	FERMAGLIO,TUBO	ABRAZADERA,CONDUCTO	
230	---	-							
240	---	-							
250	RC411-5148-0	1		CLAMP,HOSE	COLLIER DE DURITE	SCHLAUCHBINDER	FASCETTA	MORDAZA,MANGUERA	
260	01133-61220	1		BOLT	VIS	SCHRAUBE	BULLONE	PERNO	
270	09318-88125	1		CLAMP,HOSE	COLL SERR PR TY FLEX	SCHLAUCHSCHELLE	FASCETTA	MORDAZA,MANGUERA	
280	RD431-5131-0	1		COCK	ROBINET	KUGELHAHN	RUBINETTO	ESPITA	
290	RD431-5132-3	1		JOINT,PIPE	RACCORD DE TUYAU	ADAPTER	RACCORDO,TUBO	JUNTA,CONDUCTO	
300	RD431-5134-0	1		PLUG,DRAIN	BOUCHON,VIDANGE	ABLASSSCHRAUBE	TAPPO,SCARICO	TAPÓN,DRENAJE	
310	01125-60816	2		BOLT	VIS	SCHRAUBE	BULLONE	PERNO	
320	RP421-5413-0	1		CLAMP	ATTACHE	KLEMME	MORSETTO	MORDAZA	
330	RD138-5146-0	1		TUBE	TUYAU	SCHLAUCH	TUBO	TUBO	
340	RD138-5139-0	1		JOINT,PIPE	RACCORD DE TUYAU	ADAPTER	RACCORDO,TUBO	JUNTA,CONDUCTO	
350	01125-60825	1		BOLT	VIS	SCHRAUBE	BULLONE	PERNO	
360	09664-80320	1		TUBE,FUEL	TUYAU	KRAFTSTOFFSCHLAUCH	TUBO,CARBURANTE	TUBO,COMBUSTIBLE	
370	RD138-5146-0	1		TUBE	TUYAU	SCHLAUCH	TUBO	TUBO	
380	09664-80800	1		TUBE,FUEL	TUYAU	KRAFTSTOFFSCHLAUCH	TUBO,CARBURANTE	TUBO,COMBUSTIBLE	
390	RD138-5147-0	1		TUBE	TUYAU	SCHLAUCH	TUBO	TUBO	

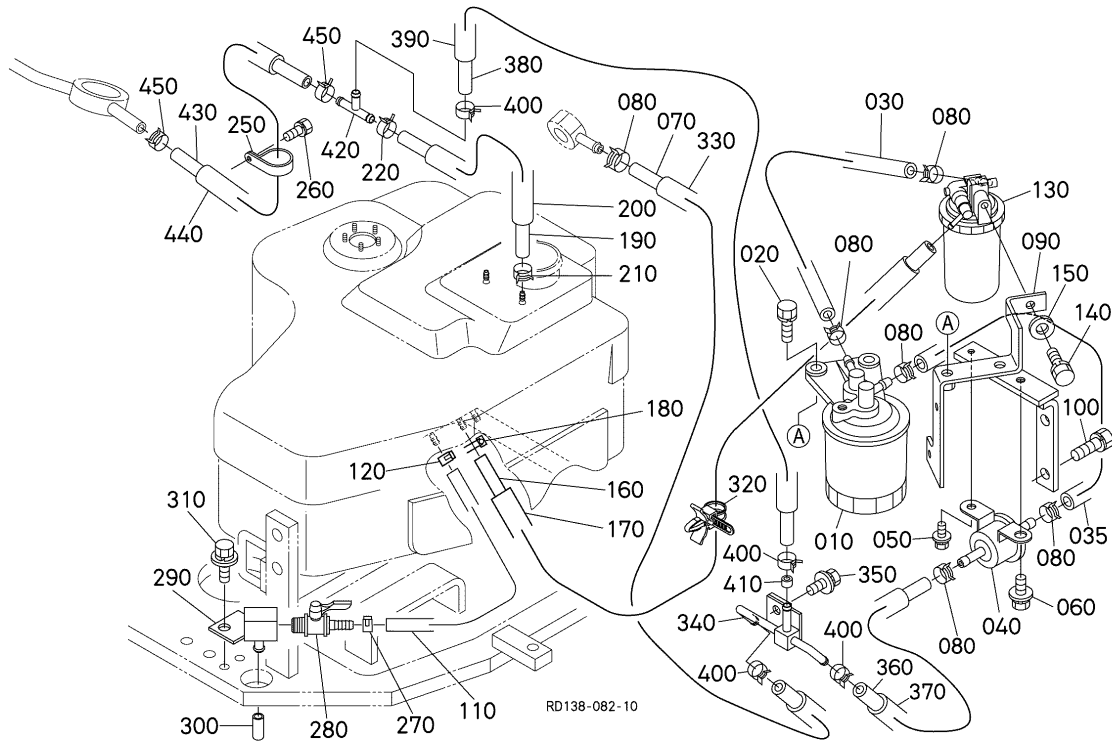
S034

FUEL PIPING
 TUYAUTAGE DE CARBURANT
 KRAFTSTOFFLEITUNGEN
 TUBAZIONE DI ALIMENTAZIONE
 CONDUCTOS DEL COMBUSTIBLE

C02

KX121-3

α



Pos.	PART No.	QTY/SNo	IC	PART NAME	DESIGNATION	BEZEICHNUNG	DENOMI. PARTE	NOMBRE PIEZA	Remarks
400	14911-4275-0	5		CLIP,PIPE	ATTACHE	ROHRKLEMME	FERMAGLIO,TUBO	ABRAZADERA,CONDUCTO	
410	RC441-5117-3	1		ORIFICE	ORIFICE	DROSSEL	FORO CALIBRATO	ORIFICIO	
420	17454-4236-0	1		JOINT,T-PIPE	JOINT,RACCORD EN T	T-VERBINDUNGSSTÜCK	RACCORD A TEE	JUNTA,TUBERÍA EN T	
430	09664-40240	1		TUBE,FUEL	TUYAU	KRAFTSTOFFSCHLAUCH	TUBO,CARBURANTE	TUBO,COMBUSTIBLE	
440	RD138-5148-0	1		TUBE	TUYAU	SCHLAUCH	TUBO	TUBO	
450	14971-4275-0	2		CLIP,PIPE	ATTACHE	ROHRKLEMME	FERMAGLIO,TUBO	ABRAZADERA,CONDUCTO	

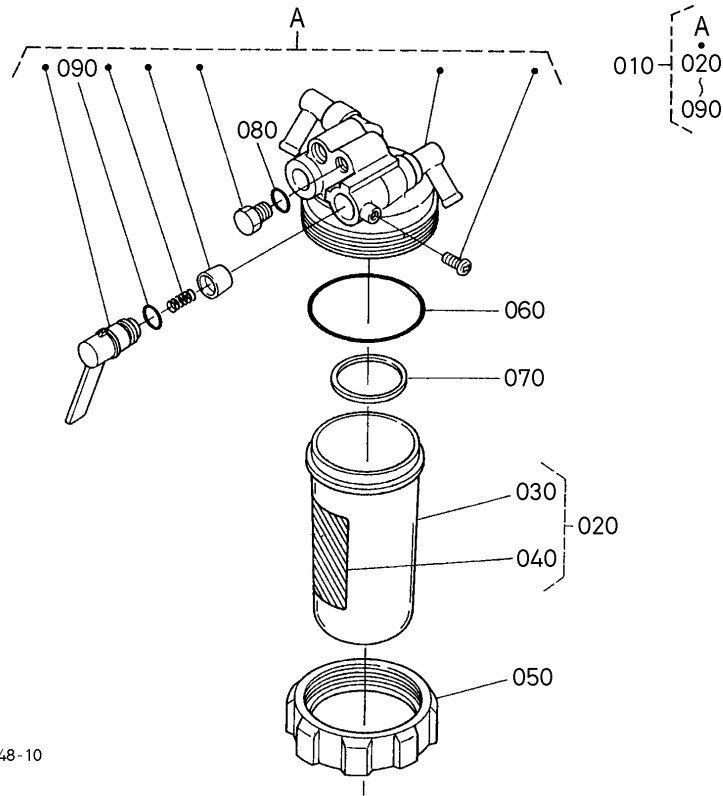
S034a

MOIST SEPARATOR (COMPONENT PARTS)
 SÉPARATEUR D'EAU (PARTIES COMP.)
 WASSERABSCHIEDER (EINZELTEILE)
 SEPARATORE D'AQUA (COMP.)
 COLECTOR DE AGUA (COMP.)

C02a

KX121-3

α



RC441-148-10

Pos.	PART No.	QTY/SNo	IC	PART NAME	DESIGNATION	BEZEICHNUNG	DENOMI. PARTE	NOMBRE PIEZA	Remarks
010	58201-2574-0	1		MOIST SEPARATOR	SÉPARATEUR D'EAU	WASSERABSCHIEDER	SEPARATORE D'AQUA	COLECTOR DE AGUA	
020	15831-4310-0	1		CUP,FILTER ASSY	CHAPEAU DE FILTRE, ENS.	FILTERGEHÄUSE, GRP.	VASCHETTA,FILTRO KIT	CUBETA,FILTRO KIT	
030	16271-4358-0	1		CUP,FILTER	CHAPEAU DE FILTRE	FILTERGEHÄUSE	VASCHETTA,FILTRO	CUBETA,FILTRO	
040	15831-8746-2	1		LABEL	ETIQUETTE	AUFKLEBER	ETICHETTA	ETIQUETA	
050	16271-4359-0	1		RING,RETAINER	BAGUE DE RETENUE	HALTERING	ANELLO,FERMO	ANILLO,RETÉN	
060	16271-4357-0	1		O-RING	JOINT TORIQUE	O-RING	O-RING	JUNTA TÓRICA	
070	15831-4325-0	1		FLOAT	FLOTTEUR	SCHWIMMER	GALLEGGIANTE	FLOTADOR	
080	04810-00060	1		O-RING	JOINT TORIQUE	O-RING	O-RING	JUNTA TÓRICA	
090	14301-4384-0	1		O-RING	JOINT TORIQUE	O-RING	O-RING	JUNTA TÓRICA	

S035

FUEL FILTER (COMPONENT PARTS)
 FILTRE A CARBURANT (PARTIES COMP.)
 KRAFTSTOFFILTER (EINZELTEILE)
 FILTRO CARBUR. (COMPONENTI)
 FILTRO COMB. (COMPONENTES)

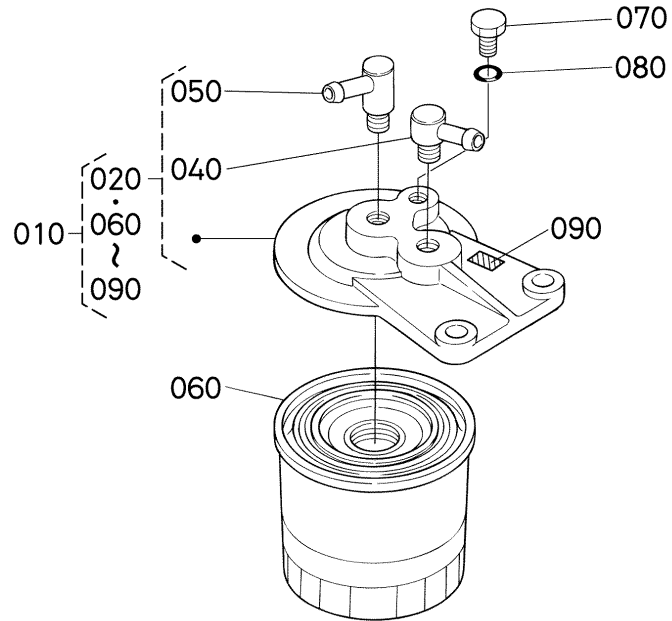
C03

KX121-3

α

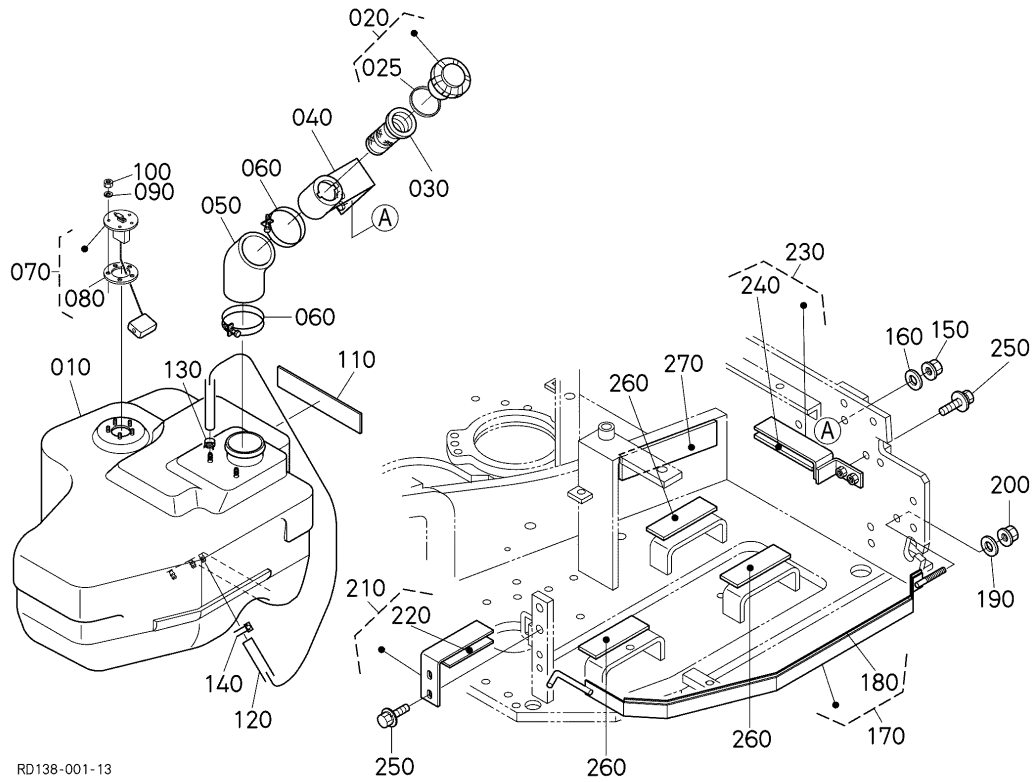
090

15291-43011



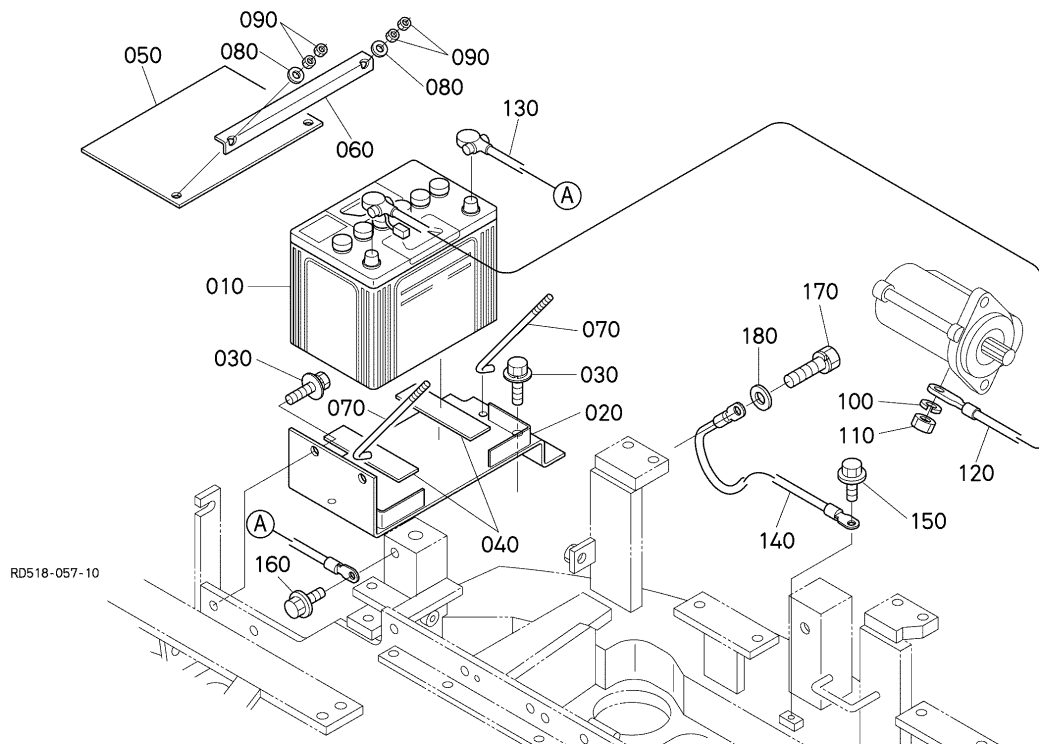
TC020-008-11

Pos.	PART No.	QTY/SNo	IC	PART NAME	DESIGNATION	BEZEICHNUNG	DENOMI. PARTE	NOMBRE PIEZA	Remarks
010	15291-4301-0	1		ASSY FILTER,FUEL	ENS. FILTRE,COMBUST	GRP.KRAFTSTOFFILTER	GR. FILTRO,ALIMENTAZ.	CONJ. FILTRO,COMBUSTIBLE	
020	15291-4320-0	1		ASSY COVER	ENS.COUCVERCLE	GRP.DECKEL	GR. COPERCHIO	CONJUNTO CUBIERTA	
030	---	-							
040	15108-4361-0	1		JOINT,PIPE	RACCORD DE TUYAU	ADAPTER	RACCORDO,TUBO	JUNTA,CONDUCTO	
050	15108-4378-0	1		JOINT,PIPE	RACCORD DE TUYAU	ADAPTER	RACCORDO,TUBO	JUNTA,CONDUCTO	
060	15221-4317-0	1		ELEMENT,FILTER	ELEMENT,FILTRE	FILTRELEMENT	ELEMENTO,FILTRO	ELEMENTO,FILTRO	
070	19222-4328-0	1		PLUG,FILTER BREATHER	BOUCHON	STOPFEN	TAPPO	TAPÓN	
080	15108-4329-0	1		O-RING	JOINT TORIQUE	O-RING	O-RING	JUNTA TÓRICA	
090	15291-8776-0	1		MARK	MARQUE	AUFKLEBER	MARCA	MARCA	



RD138-001-13

Pos.	PART No.	QTY/SNo	IC	PART NAME	DESIGNATION	BEZEICHNUNG	DENOMI. PARTE	NOMBRE PIEZA	Remarks
010	RD411-5111-2	1		TANK,FUEL	RESERVOIR A CARBURANT	KRAFTSTOFFTANK	SERBATOIO,CARBURANTE	TANQUE,COMBUSTIBLE	
020	RD411-5112-0	1		ASSY CAP,FUEL	ENS. BOUCHON	GRP.KAPPE	TAPPO SERBATOIO CAR.	CONJ. CAPUCHÓN,COMBUSTIBLE	
025	RD411-5113-0	1		GASKET	JOINT STATIQUE	DICHTUNG	GUARNIZIONE	JUNTA	
030	14261-4135-0	1		FILTER	FILTRE	FILTER	FILTRO	FILTRO	
040	RD411-5117-3	1		PIPE FUEL	TUYAU	KRAFTSTOFFROHR	TUBO DEL CARBURANTE	CONDUCTO COMBUSTIBLE	
050	RD411-5118-3	1		HOSE FUEL	TUYAU	KRAFTSTOFFROHR	TUBO FLESS. ALIMENTAZIONE	MANGUERA COMBUSTIBLE	
060	69284-6317-0	2		CLAMP,HOSE	COLLER DE DURITE	SCHLAUCHBINDER	FASCETTA	MORDAZA,MANGUERA	
070	RD411-5114-0	1		SENSOR,FUEL	CAPTEUR DE NIV CARB	KRAFTSTOFFSTANDGEBER	SENSORE,CARBURANTE	SENSOR.COMBUSTIBLE	
080	RD411-5115-0	1		GASKET	JOINT	DICHTUNG	GUARNIZIONE	JUNTA	
090	04512-60050	5		WASHER,SPRING	RONDELLE GROWER	FEDERRING	RONDELLA,ELASTICA	ARANDELA,MUELLE	
100	02054-60050	5		NUT	ECROU	MUTTER	DADO	TUERCA	
110	RD411-5126-0	1		CUSHION	COUSSIN	KISSEN	AMMORTIZZATORE	AMORTIGUADOR	
120	RD118-5127-0	1		TUBE FUEL	TUYAU	KRAFTSTOFFROHR	TUBO CARBURANTE	TUBO COMBUSTIBLE	
130	12076-4237-0	1		CLAMP,HOSE	ATTACHE	KLEMME	FASCETTA	MORDAZA,MANGUERA	
140	14911-4275-0	1		CLIP,PIPE	ATTACHE	ROHRKLEMME	FERMAGLIO,TUBO	ABRAZADERA,CONDUCTO	
150	02572-50100	1		NUT	ECROU	MUTTER	DADO	TUERCA,BLOQUEO	
160	04013-60100	1		WASHER,PLAIN	RONDELLE FREIN	SCHEIBE	RONDELLA,PIANA	ARANDELA,PLANA	
170	RD411-5120-3	1		ASSY BAND	ENS.COLLIER	GRP.ROHRBAND	FASCETTA	CONJUNTO BANDA	
180	RD411-5119-0	1		CUSHION	COUSSIN	KISSEN	AMMORTIZZATORE	AMORTIGUADOR	
190	04013-60100	1		WASHER,PLAIN	RONDELLE FREIN	SCHEIBE	RONDELLA,PIANA	ARANDELA,PLANA	
200	02572-50100	1		NUT	ECROU	MUTTER	DADO	TUERCA,BLOQUEO	
210	RD411-5102-0	1		ASSY PLATE	ENS.PLAQUE	GRP.PLATTE	GR. PIASTRA	CONJUNTO PLACA	
220	RD411-5124-0	1		CUSHION	COUSSIN	KISSEN	AMMORTIZZATORE	AMORTIGUADOR	
230	RD411-5103-0	1		ASSY PLATE	ENS.PLAQUE	GRP.PLATTE	GR. PIASTRA	CONJUNTO PLACA	
240	RD411-5125-0	1		CUSHION	COUSSIN	KISSEN	AMMORTIZZATORE	AMORTIGUADOR	
250	01135-61020	4		BOLT	VIS	SCHRAUBE	BULLONE	PERNO	
260	RD411-5124-0	3		CUSHION	COUSSIN	KISSEN	AMMORTIZZATORE	AMORTIGUADOR	
270	RD411-5126-0	1		CUSHION	COUSSIN	KISSEN	AMMORTIZZATORE	AMORTIGUADOR	



Pos.	PART No.	QTY/SNo	IC	PART NAME	DESIGNATION	BEZEICHNUNG	DENOMI. PARTE	NOMBRE PIEZA	Remarks
010	RC411-5325-0	1		BATTERY	BATTERIE	BATTERIE	BATTERIA	BATERÍA	
020	RD411-5329-0	1		BRACKET,BATTERY	PALIER	HALTER	SUPPORTO,BATTERIA	SOPORTE,BATERÍA	
030	01135-61025	3		BOLT	VIS	SCHRAUBE	BULLONE	PERNO	
040	68241-5331-2	2		CUSHION	COUSSIN	KISSEN	AMMORTIZZATORE	AMORTIGUADOR	
050	RC411-5328-0	1		COVER,BATTERY	COUVERCLE	ABDECKUNG	COPERCHIO,BATTERIA	CUBIERTA,BATERÍA	
060	RC101-5326-0	1		RETAINER,BATTERY	SUPPORT DE BATTERIE	HALTER,BATTERIE	FERMO,BATTERIA	RETENEDOR,BATERÍA	
070	32350-3329-0	2		BOLT BATTERY	VIS DE BATTERIE	BOLZEN BATTERIE	BULLONE BATTERIA	PERNO BATERÍA	
080	04013-60060	2		WASHER,PLAIN	RONDELLE FREIN	SCHEIBE	RONDELLA,PIANA	ARANDELA,PLANA	
090	02014-60060	4		NUT	ECROU	MUTTER	DADO	TUERCA	
100	04512-60080	1		WASHER,SPRING	RONDELLE GROWER	FEDERRING	RONDELLA,ELASTICA	ARANDELA,MUELLE	
110	02114-60080	1		NUT	ECROU	MUTTER	DADO	TUERCA	
120	RD411-5322-3	1		CORD,BATTERY(+)	CORDE DE BATTERIE(+)	KABEL,BATTERIE(+)	CAVO,BATTERIA(+)	CABLE,BATERÍA(+)	
130	RD411-5323-2	1		CORD,BATTERY(-)	CORDE DE BATTERIE(-)	KABEL,BATTERIE(-)	CAVO,BATTERIA(-)	CABLE,BATERÍA(-)	
140	RD411-5324-0	1		CORD,BODY EARTH	CABLE PRISE DE TERRE	ERDUNG	CAVO,DI MASSA DELLA SCOCCA	CABLE,CARROCEÍA A TIERRA	
150	RD411-5326-0	1		BOLT	VIS	SCHRAUBE	BULLONE	PERNO	
160	RD411-5326-0	1		BOLT	VIS	SCHRAUBE	BULLONE	PERNO	
170	01133-61220	1		BOLT	VIS	SCHRAUBE	BULLONE	PERNO	
180	04013-60120	1		WASHER,PLAIN	RONDELLE FREIN	SCHEIBE	RONDELLA,PIANA	ARANDELA,PLANA	

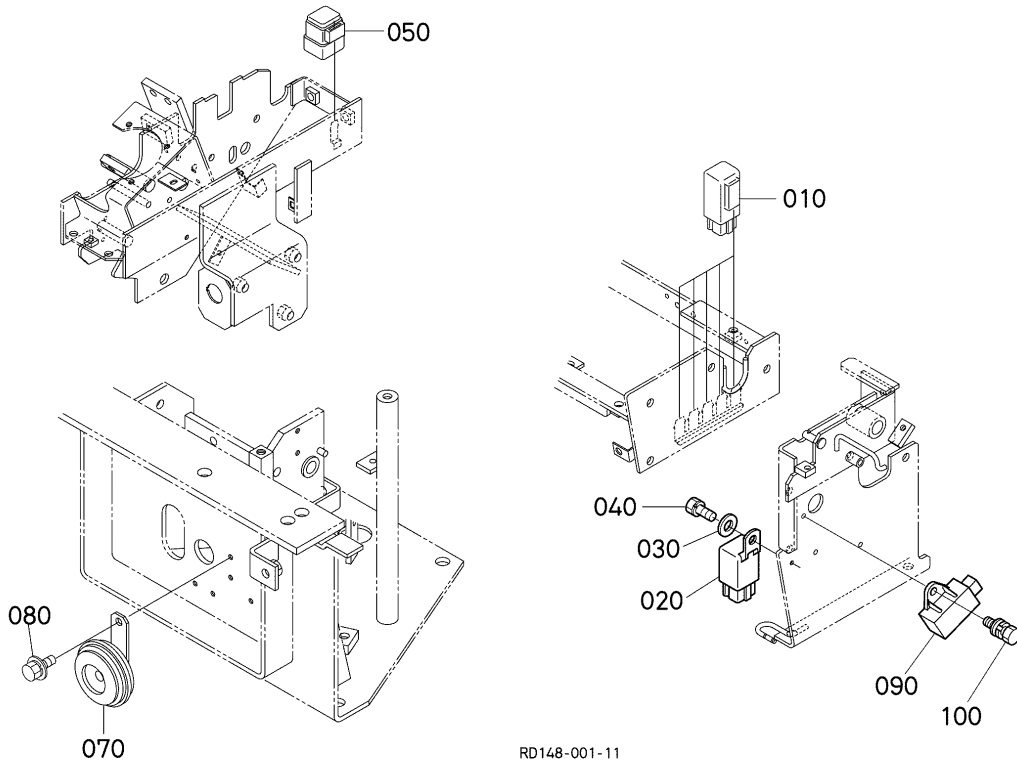
S038

TIMER, HORN, RELAY, AI
 TEMPORISAT., AVERTISS., RELAIS, AI
 ZEITZEICHENGEBER, HUPE, RELAIS, AI
 TIM.,A.A.,RE,AI
 TEMP, BOC, REL, AI

C06

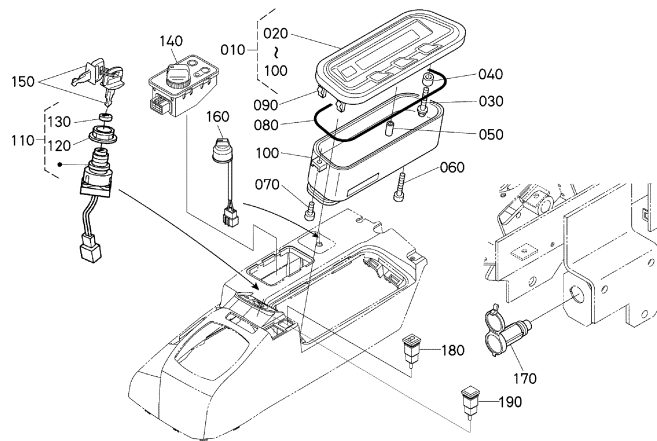
KX121-3

α

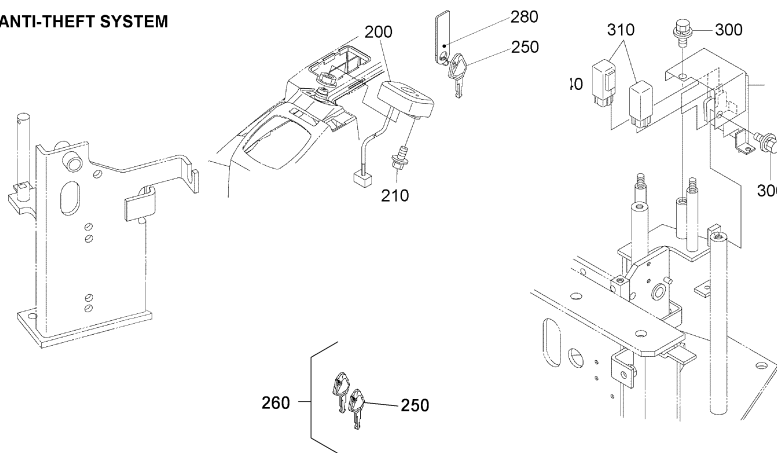


RD148-001-11

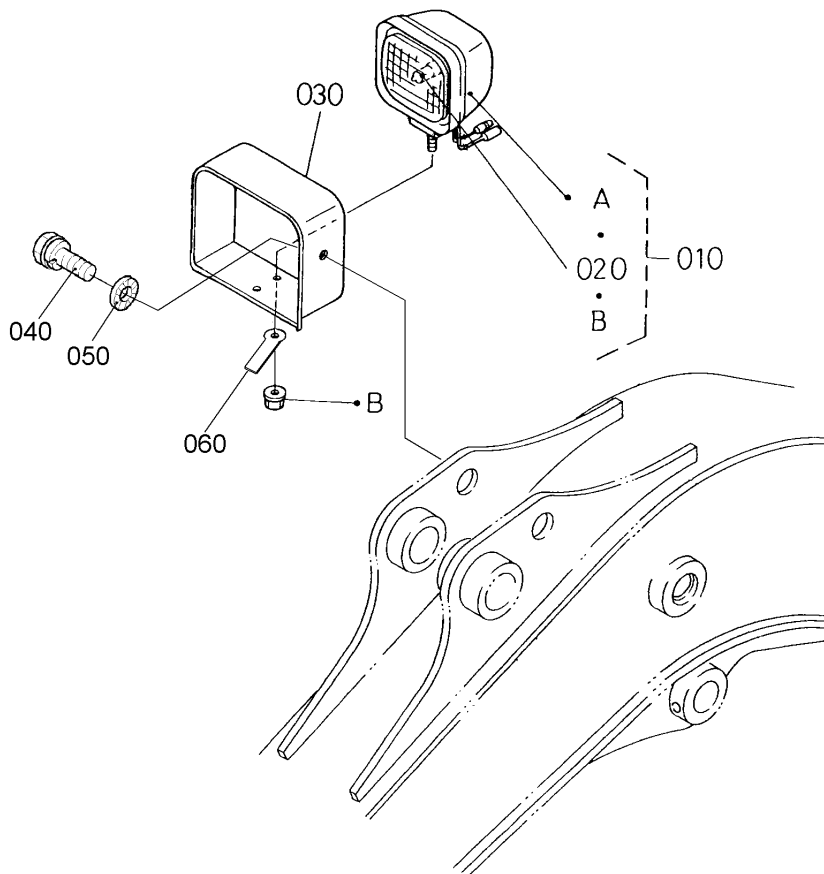
Pos.	PART No.	QTY/SNo	IC	PART NAME	DESIGNATION	BEZEICHNUNG	DENOMI. PARTE	NOMBRE PIEZA	Remarks
010	T1060-3372-0	5		ASSY RELAY	ENS. RELAIS	GRP.RELAIS	GR. RELAY	CONJUNTO RELÉ	
020	PL503-6859-0	1		RELAY(PTO)	RELAIS	RELAIS	RELAY DI POTENZA	RELÉ(PTO)	
030	04013-60060	1		WASHER,PLAIN	RONDELLE FREIN	SCHEIBE	RONDELLA,PIANA	ARANDELA,PLANA	
040	01023-60616	1		BOLT	VIS	SCHRAUBE	BULLONE	PERNO	
050	T1060-3371-0	1		ASSY RELAY GLOW	ENS. RELAIS	GRP.RELAIS	GR. RELAY CANDELETTE	CONJ. RELÉ PRECAL.	
060	---	-							
070	RD408-5336-0	1		ASSY HORN	AVERTISSEUR COMPLET	GRP.HUPE	GR. AVVISATORE ACUSTICO	CONJUNTO BOCINA	
080	01125-60816	1		BOLT	VIS	SCHRAUBE	BULLONE	PERNO	
090	RD809-5376-2	1/75899-		ECU	ECU	ECU	ECU	ECU	
100	01205-60616	1/75899-		BOLT	VIS	SCHRAUBE	BULLONE	PERNO	



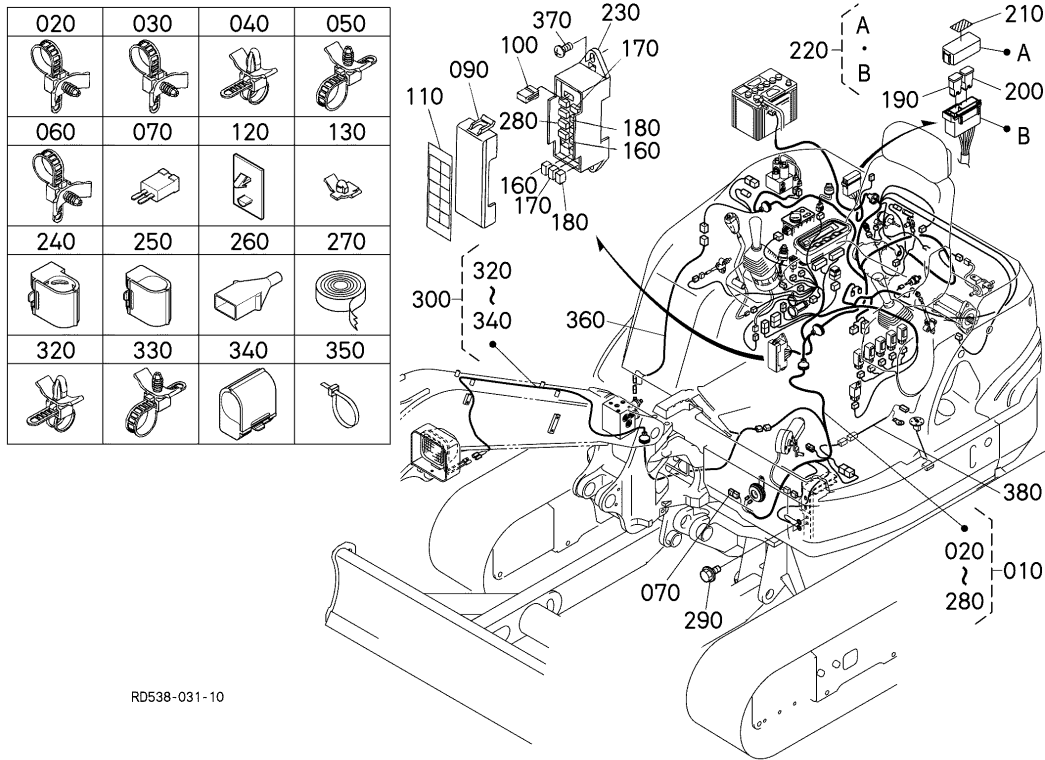
ANTI-THEFT SYSTEM



Pos.	PART No.	QTY/SNo	IC	PART NAME	DESIGNATION	BEZEICHNUNG	DENOMI. PARTE	NOMBRE PIEZA	Remarks
010	RD809-5311-0	1/-75898		ASSY METER	COMPTEUR	BGR.MESSGERÄT	GR. CONTAORE	CONJUNTO MEDIDOR	
010	RC467-5311-0	1/75899-	*	ASSY METER	COMPTEUR	BGR.MESSGERÄT	GR. CONTAORE	CONJUNTO MEDIDOR	
020	RC448-5316-0	1		ASSY PANEL	ENS. PANNEAU	GRP.INSTRUMENTENTAFEL	GR. RIVESTIMENTO	CONJ. PANEL	
030	RC411-5317-0	4		SREW,TAPPING	VIS DE TARAUDAGE	SCHNEIDSCHRAUBE	VITE,AUTOFILETTANTE	TORNILLO,ROSCADO	
040	RC411-5318-0	7		SPACER	ENTRETOISE	DISTANZSTÜCK	DISTANZIATORE	SEPARADOR	
050	RC411-5319-0	1		SPACER	ENTRETOISE	DISTANZSTÜCK	DISTANZIATORE	SEPARADOR	
060	RC411-5307-0	3		SREW,TAPPING	VIS DE TARAUDAGE	SCHNEIDSCHRAUBE	VITE,AUTOFILETTANTE	TORNILLO,ROSCADO	
070	RC411-5308-0	2		SREW,TAPPING	VIS DE TARAUDAGE	SCHNEIDSCHRAUBE	VITE,AUTOFILETTANTE	TORNILLO,ROSCADO	
080	RC411-5309-0	1		GASKET	JOINT STATIQUE	DICHTUNG	GUARNIZIONE	JUNTA	
090	RC411-5313-0	4		NUT	ECROU	MUTTER	DADO	TUERCA	
100	RC411-5314-0	1		CASE	LOGEMENT	GEHÄUSE	CUSC.	CAJA	
110	RC411-5396-4	1/-56286		SWITCH,STARTER	CONTACTEUR A CLE	ANLASSERSCHALTER	INTERRUPTORE,AVVIAMENTO	INTERRUPTOR,MOTOR ARRANQ	KBT-CM-08-018
110	RC461-5396-0	1/56287-	*	SWITCH,STARTER	CONTACTEUR A CLE	ANLASSERSCHALTER	INTERRUPTORE,AVVIAMENTO	INTERRUPTOR,MOTOR ARRANQ	KBT-CM-08-018
120	RC411-5394-0	1/-56286		NUT	ECROU	MUTTER	DADO	TUERCA	
120	RC461-5394-0	1/56287-	*	NUT	ECROU	MUTTER	DADO	TUERCA	
130	RC411-5395-2	1/-56286		COVER	COUVERCLE	DECKEL	COPERCHIO	CUBIERTA	
140	RD138-5351-3	1/-75898		ASSY PANEL	ENS.PANNEAU	GRP.INSTRUMENTENTAFEL	GR. RIVESTIMENTO	CONJ. PANEL	
140	RD809-5373-0	1/75899-	*	ASSY PANEL	ENS. PANNEAU	GRP.INSTRUMENTENTAFEL	GR. RIVESTIMENTO	CONJ. PANEL	
150	RC411-5393-3	1		KEY,STARTER	CLAVETTE DE DEMARRE.	SCHLÜSSEL,START	CHIAVE AVVIAMENTO	LLAVE,MOTOR DE ARRANQUE	
160	68311-5354-0	1		SWITCH HEATER	CONECTEUR	HEIZUNGSSCHALTER	INTERRUPTORE RISCALDATORE	INTERRUPT. CALEFACCIÓN	EXCEPT-A/C
170	RC418-5345-0	1		ASSY SOCKET	ENS. PRISE	GRP.STECKBUCHSE	GR. CHIAVE A BUSSOLA	CONJUNTO RECEPTACULO	
180	RB237-5343-0	1		LIGHT,PILOT	PHARE,PILOTE	KONTROLLLEUCHTE	LUCE,PILOTA	LUZ,PILOTAJE	
190	RB237-5341-0	1		SWITCH,BEACON	INTERRUPTEUR,FAISCEAU	SCHALTER,RUNDUMLEUCHTE	INTERRUPTORE,FARO	INTERRUPTOR,FARO	
200	RC441-9315-0	1/-56286		ANTENNE(ANTI-THEFT)	ANTENNE	ANTENNE	ANTENNA	ANTENA	KBT-CM-08-018
200	RC461-9315-0	1/56287-	*	ANTENNE(ANTI-THEFT)	ANTENNE	ANTENNE	ANTENNA	ANTENA	KBT-CM-08-018
210	01205-60612	2		BOLT	VIS	SCHRAUBE	BULLONE	PERNO	ANTI-THEFT
220	---	-							
230	---	-							ANTI-THEFT
240	---	-							
250	RC461-9321-0	1		KEY (B,USER)	CLE	SCHLÜSSEL	CHIAVE	LLAVE	ANTI-THEFT
260	RG039-2110-0	1		KIT KEY (B,USER)	ENS.CLE	KIT SCHLÜSSEL	GR.CHIAVE	CON.LLAVE	OPTION
270	---	-							
280	RC441-9327-0	1		PLATE KEY	PLAQUE CLE	SCHLÜSSELANHÄNGER	PIASTRA CHIAVE	PLACA LLAVE	ANTI-THEFT
290	RD139-9311-2	1		COVER,RELAY	COUVERCLE	DECKEL	COPERCHIO	CUBIERTA	ANTI-THEFT
300	01125-60816	2		BOLT	VIS	SCHRAUBE	BULLONE	PERNO	ANTI-THEFT
310	T1060-3372-0	4		ASSY RELAY	ENS. RELAIS	GRP.RELAIS	GR. RELAY	CONJUNTO RELÉ	ANTI-THEFT
320	---	-							ANTI-THEFT



Pos.	PART No.	QTY/SNo	IC	PART NAME	DESIGNATION	BEZEICHNUNG	DENOMI. PARTE	NOMBRE PIEZA	Remarks
010	3G710-7591-0	1		LIGHT, WORK	PHARE DE TRAVAIL	LAMPE	FARO DI LAVORO	LUCES, TRABAJO	
020	3G710-7590-0	1		LIGHT	LAMPE	LAMPE	FARO	LUCES	
030	RG511-5358-0	1		GUARD(LIGHT)	PROTECTEUR	SCHUTZ	PROTEZIONE(LUCI)	PROTECCIÓN(LUZ)	
040	01135-61025	1		BOLT	VIS	SCHRAUBE	BULLONE	PERNO	
050	04412-50100E	1		WASHER LOOK, TOOTHED	RONDELLE D'ARRET	ZAHNSCHEIBE	ROND. ELAS. SIC., A DENTI	ARANDELA BLOQUEO, DENTADA	
060	37150-3446-0	1		CLAMP	ATTACHE	KLAMMER	MORSETTO	MORDAZA	



RD538-031-10

Pos.	PART No.	QTY/SNo	IC	PART NAME	DESIGNATION	BEZEICHNUNG	DENOMI. PARTE	NOMBRE PIEZA	Remarks
010	RD138-5331-3	1		WIRE HARNESS	FAISCEAU ELECTRIQUE	KABELBAUM	GR. CAVI ELETTRICI	CABLEADO ELÉCTRICO	
010	RD139-5341-2	1/75000-		WIRE HARNESS	FAISCEAU ELECTRIQUE	KABELBAUM	GR. CAVI ELETTRICI	CABLEADO ELÉCTRICO	ANTI-THEFT
010	RD149-5341-0	1/75899-	*	WIRE HARNESS	FAISCEAU ELECTRIQUE	KABELBAUM	GR. CAVI ELETTRICI	CABLEADO ELÉCTRICO	ANTI-THEFT
020	RP421-5411-0	9		CLAMP	ATTACHE	KLAMMER	MORSETTO	MORDAZA	
030	RP421-5412-0	1		CLAMP	ATTACHE	KLAMMER	MORSETTO	MORDAZA	
040	RP421-5413-0	26		CLAMP	ATTACHE	KLEMME	MORSETTO	MORDAZA	
050	RP421-5415-0	1		CLAMP	ATTACHE	KLEMME	MORSETTO	MORDAZA	
060	RC441-5412-0	1		CLAMP	ATTACHE	KLAMMER	MORSETTO	MORDAZA	
070	RP421-5421-0	2		DIODE	DIODE	DIODE	DIODO	DIODO	
080	---	-							
090	RC441-5423-0	1		COVER	COUVERCLE	DECKEL	COPERCHIO	CUBIERTA	
100	RP421-5425-0	1		TEETH	DENTS	ZAHN	DENTATURA	DIENTES	
110	RD138-5411-0	1		LABEL	ETIQUETTE	AUFKLEBER	ETICHETTA	ETIQUETA	
120	RP421-5417-0	2		CLIP,PIPE	ATTACHE	SCHELLE	FERMAGLIO	ABRAZADERA	
130	RD411-5414-0	5		CIR CLIP	CIR CLIP	SPRENGRING	ANELLO ELASTICO	ANILLO DE RETENCIÓN	
140	---	-							
150	---	-							
160	T1060-3043-0	7		FUSE	FUSIBLE	SICHERUNG	FUSIBILE	FUSIBLE	5A
170	T1060-3044-0	7		FUSE	FUSIBLE	SICHERUNG	FUSIBILE	FUSIBLE	10A
180	T1060-3045-0	5		FUSE	FUSIBLE	SICHERUNG	FUSIBILE	FUSIBLE	15A
190	RC411-5398-0	1		FUSE(50A)	FUSIBLES(50A)	SICHERUNG(50A)	FUSIBILE(50A)	FUSIBLE(50A)	50A
200	T1150-3050-0	1		FUSE(60A)	FUSIBLES(60A)	SICHERUNG(60A)	FUSIBILE(60A)	FUSIBLE(60A)	60A
210	RD431-5414-0	1		LABEL	ETIQUETTE	AUFKLEBER	ETICHETTA	ETIQUETA	
220	RD431-5415-0	1		CASE	LOGEMENT	GEHÄUSE	CUSC.	CAJA	
230	RC441-5427-0	1		CASE	LOGEMENT	GEHÄUSE	CUSC.	CAJA	
240	RC631-7904-0	1		CLAMP	ATTACHE	KLAMMER	MORSETTO	MORDAZA	
250	RD411-5412-0	1		CLAMP	ATTACHE	KLEMME	MORSETTO	MORDAZA	
260	RP421-9206-0	1		BOOT	MALLE	MUFFE	BAGAGLIAIO	FUNDA	
270	RP421-9204-0	1		TAPE SEAL	JOINT	DICHTUNG	NASTRO ISOLANTE	CINTA SELLADORA	
280	T1060-3046-0	1		FUSE	FUSIBLE	SICHERUNG	FUSIBILE	FUSIBLE	
290	T1060-3037-0	2		BOLT	VIS	SCHRAUBE	BULLONE	PERNO	
300	RD119-5336-0	1		WIRE HARNESS FRONT	HARNESS	KABELBAUM	GR. CAVI ELETTR. ANTER.	CABLEADO ELÉCTRICO FRONTAL	
310	---	-							
320	RP421-5413-0	1		CLAMP	ATTACHE	KLEMME	MORSETTO	MORDAZA	
330	RP421-5415-0	1		CLAMP	ATTACHE	KLEMME	MORSETTO	MORDAZA	
340	RP421-5416-0	5		CLAMP	ATTACHE	KLEMME	MORSETTO	MORDAZA	
350	37150-3446-0	3		CLAMP	ATTACHE	KLAMMER	MORSETTO	MORDAZA	
360	RD138-5349-2	1/-75898		WIRE HARNESS	FAISCEAU ELECTRIQUE	KABELBAUM	GR. CAVI ELETTRICI	CABLEADO ELÉCTRICO	
360	RD148-5349-0	1/75899-	*	WIRE HARNESS	FAISCEAU ELECTRIQUE	KABELBAUM	GR. CAVI ELETTRICI	CABLEADO ELÉCTRICO	
370	01023-60616	2		BOLT	VIS	SCHRAUBE	BULLONE	PERNO	

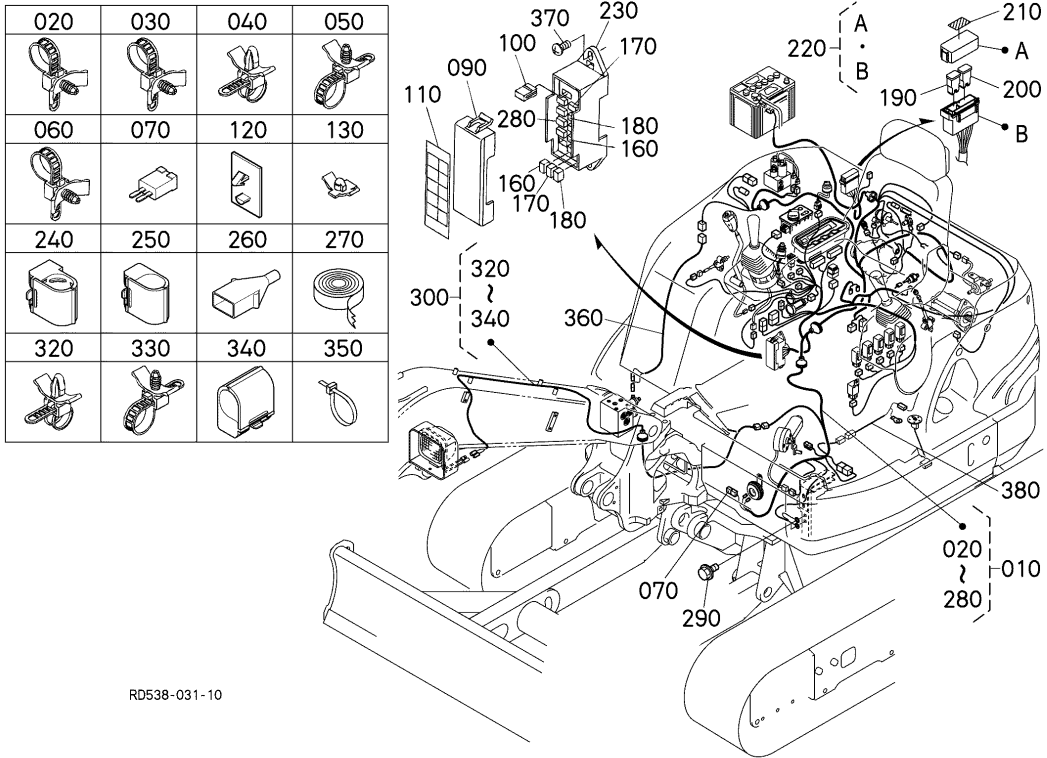
S041

ELECTRICAL WIRING
FAISCEAU DE CABLES
KABELBAUM
CABLAGGIO ELETTRICO
CABLEADO ELÉCTRICO

C09

KX121-3

α



RD538-031-10

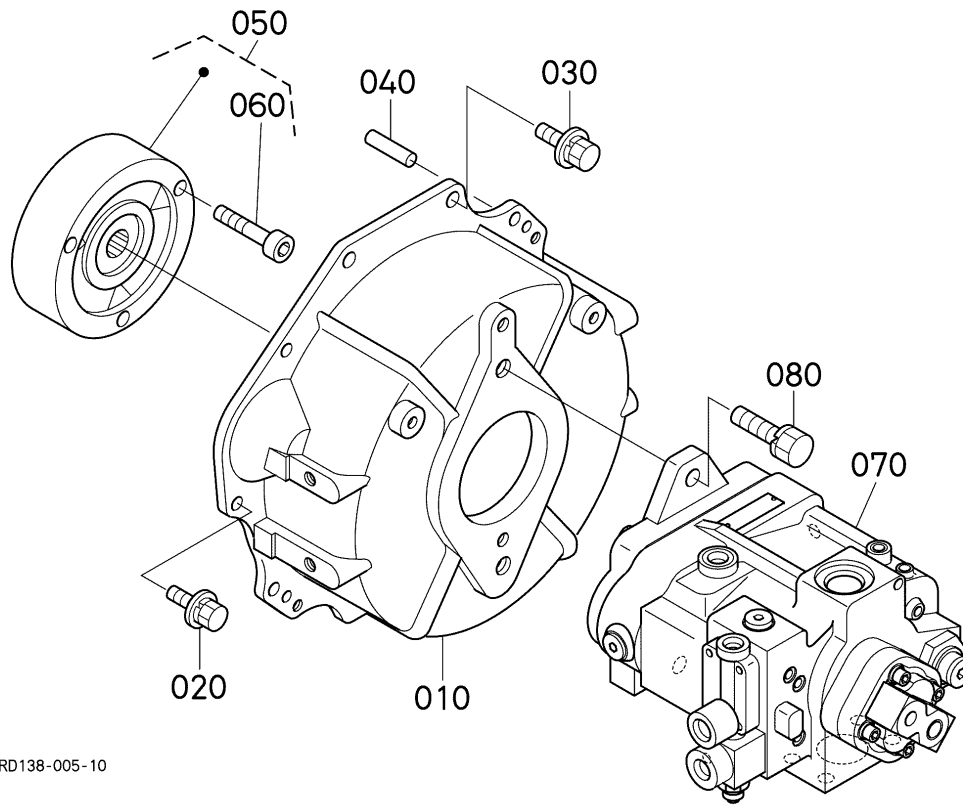
Pos.	PART No.	QTY/SNo	IC	PART NAME	DESIGNATION	BEZEICHNUNG	DENOMI. PARTE	NOMBRE PIEZA	Remarks
380	RD411-5333-0	1		WIRE HARNESS	HARNESS DE FIL	KABELBAUM	GR. CAVI ELETT.	CABLEADO ELÉCTRICO	

S042

PUMP HOUSING
CARTER DE POMPE
PUMPENGEHÄUSE
CUSTODIA POMPA
CAJA DE LA BOMBA DE ACEITE

C10**KX121-3**

α



RD138-005-10

Pos.	PART No.	QTY/SNo	IC	PART NAME	DESIGNATION	BEZEICHNUNG	DENOMI. PARTE	NOMBRE PIEZA	Remarks
010	RD118-4261-0	1		HOUSING,PUMP	CARTER DE POMPE	PUMPENGEHÄUSE	CORPO,POMPA	ALOJAMIENTO,BOMBA	
020	01135-61025	8		BOLT	VIS	SCHRAUBE	BULLONE	PERNO	
030	01135-61240	2		BOLT	VIS	SCHRAUBE	BULLONE	PERNO	
040	05012-01016	2		PIN,STRAIGHT	GOUPILLE CYLINDRIQUE	ZYLINDERSTIFT	SPINA DI CENTRAGGIO	PASADOR,RECTO	
050	RC411-4263-0	1		COUPLING	ACCOUPEMENT	KUPPLUNG	RACCORDO	ENGANCHE	
060	RC601-4263-0	3		BOLT HEX-SOC-HD	VIS	BOLZEN	BULLONE TESTA ESAGONALE	PERNO HEX-RANURA-HD	
070	RD138-6111-0	1/-55150		ASSY PUMP,PISTON	POMPE,PISTON	GRP.KOLBENPUMPE	GR. POMPA,PISTONE	CONJUNTO BOMBA PILOTAJE	SNo -> KBT-0
070	RD138-6111-2	1/55151~	←	ASSY PUMP,PISTON	POMPE,PISTON	GRP.KOLBENPUMPE	GR. POMPA,PISTONE	CONJUNTO BOMBA PILOTAJE	SNo -> KBT-0
070	RD138-6111-5	1/55715~	←	ASSY PUMP,PISTON	POMPE,PISTON	GRP.KOLBENPUMPE	GR. POMPA,PISTONE	CONJUNTO BOMBA PILOTAJE	SNo -> KBT-0
070	RD148-6111-0	1/56121~	≠	ASSY PUMP,PISTON	POMPE,PISTON	GRP.KOLBENPUMPE	GR. POMPA,PISTONE	CONJUNTO BOMBA PILOTAJE	SNo -> KBT-0
080	01133-61235	2		BOLT	VIS	SCHRAUBE	BULLONE	PERNO	

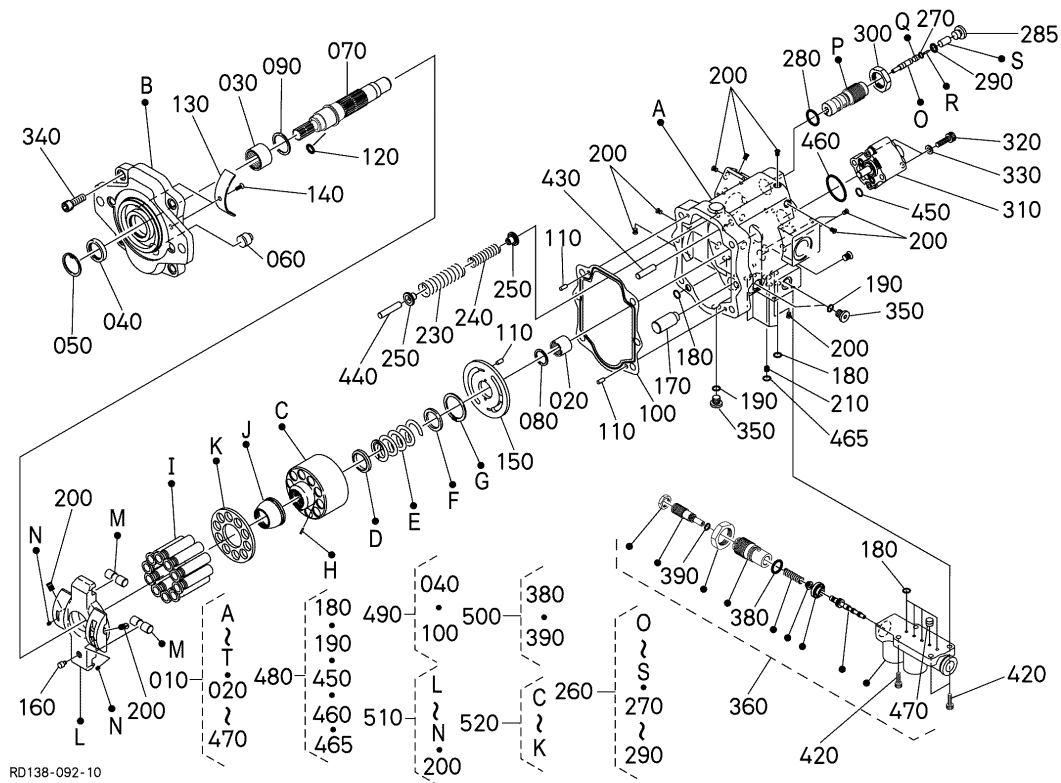
S043

HYDRAULIC PUMP (COMPONENT PARTS)
 HYDRAULIQUE POMPE (PARTIES COMP.)
 ÖLDRUCKREGULATOR, PUMPE UND EINELTEILE
 POMPA IDRAUL. (COMPONENTI)
 BOMBA HIDR. (COMPONENTES)

C11

KX121-3

α



Pos.	PART No.	QTY/SNo	IC	PART NAME	DESIGNATION	BEZEICHNUNG	DENOMI. PARTE	NOMBRE PIEZA	Remarks
010	RD138-6111-0	1/-55150		ASSY PUMP,PISTON	POMPE,PISTON	GRP.KOLBENPUMPE	GR. POMPA,PISTONE	CONJUNTO BOMBA PILOTAJE	SNo -> KBT-0
010	RD138-6111-2	1/55151-	←	ASSY PUMP,PISTON	POMPE,PISTON	GRP.KOLBENPUMPE	GR. POMPA,PISTONE	CONJUNTO BOMBA PILOTAJE	SNo -> KBT-0
010	RD138-6111-5	1/55715-	←	ASSY PUMP,PISTON	POMPE,PISTON	GRP.KOLBENPUMPE	GR. POMPA,PISTONE	CONJUNTO BOMBA PILOTAJE	SNo -> KBT-0
010	RD148-6111-0	1/56121-	*	ASSY PUMP,PISTON	POMPE,PISTON	GRP.KOLBENPUMPE	GR. POMPA,PISTONE	CONJUNTO BOMBA PILOTAJE	SNo -> KBT-0
020	RP801-7908-0	1		BEARING NEEDLE	ROULEMENT A AIGUILLE	NADELLAGER	CUSCINETTO AD AGHI	COJINETES AGUJA	
030	RD411-6921-0	1		BEARING NEEDLE	ROULEMENT A AIGUILLE	NADELLAGER	CUSCINETTO AD AGHI	COJINETES AGUJA	
040	RP401-7909-0	1		SEAL,OIL	JOINT	DICHTUNG	TENUTA,OLIO	JUNTA,ACEITE	
050	04611-00420	1		CIR CLIP INTERNAL	CIRCLIP	SPRENGRING	ANELLO ELASTICO INTERNO	ANILLO DE RETENCIÓN INTERNO	
060	RD411-6936-0	1		STOPPER	POINTEAU D'ARRET	STOPFEN	ARRESTO	TOPE	
070	RD118-6922-0	1		SHAFT	ABRE	WELLE	ALBERO	EJE	
080	RD201-6921-0	1		WASHER,THRUST	RONDELLE DE BUTEE	DRUCKSCHEIBE	RONDELLA,DI SPINTA	ARANDELA,TOPE	
090	RD101-6956-0	1		WASHER,THRUST	RONDELLE DE BUTEE	DRUCKSCHEIBE	RONDELLA,DI SPINTA	ARANDELA,TOPE	
100	RD118-6923-0	1		GASKET	JOINT	DICHTUNGSPLATTE	GUARNIZIONE	JUNTA	
110	68493-7145-0	3		PIN,STRAIGHT	GOUPILLE CYLINDRIQUE	ZYLINDERSTIFT	SPINA DI CENTRAGGIO	PASADOR,RECTO	
120	04817-00030	1		O-RING	JOINT TORIQUE	O-RING	O-RING	JUNTA TÓRICA	
130	RD118-6924-0	2		BUSH	BAGUE	BUCHSE	BOCCOLA	CASQUILLO	
140	RD411-6925-0	2		BOLT	VIS	SCHRAUBE	BULLONE	PERNO	
150	RD118-6926-0	1		PLATE,VALVE	PLAQUE	PLATTE	PIASTRA DISTRIBUTTRICE	PLACA,VÁLVULA	
160	RD411-6929-0	1		STOPPER	POINTEAU D'ARRET	ANSCHLAG	ARRESTO	TOPE	
170	RD118-6927-2	1		PIN	GOUPILLE	STIFT	PERNO	PASADOR	
180	04817-00080	6		O-RING	JOINT TORIQUE	O-RING	O-RING	JUNTA TÓRICA	
190	04817-00110	2		O-RING	JOINT TORIQUE	O-RING	O-RING	JUNTA TÓRICA	
200	RD201-6942-0	13		PLUG	BOUCHON	STOPFEN	TAPPO	ORIFICIO	
210	RD118-6928-0	1/-55714		ORIFICE	ORIFICE	DROSSEL	FORO CALIBRATO	ORIFICIO	SNo -> KBT-0
210	RD431-6928-0	1/55715-	←	ORIFICE	ORIFICE	DROSSEL	FORO CALIBRATO	ORIFICIO	SNo -> KBT-0
220	---	-							
230	RD118-6932-2	1/-56120		SPRING	RESSORT	FEDER	MOLLA	MUELLE	SNo -> KBT-0
230	RD148-6932-0	1/56121-	*	SPRING	RESSORT	FEDER	MOLLA	MUELLE	SNo -> KBT-0
240	RD118-6933-2	1		SPRING	RESSORT	FEDER	MOLLA	MUELLE	
250	RD118-6934-0	2		SEAT,SPRING	SIEGE DE RESSORT	FEDERSITZ	SEDE,MOLLA	ASIENTO,MUELLE	
260	RD118-6930-2	1/-55714		ASSY VALVE	SOUPAPE COMPLET	VENTILEINHEIT	GR. VALVOLA	CONJUNTO VÁLVULA	SNo -> KBT-0
260	RD118-6930-3	1/55715-	←	ASSY VALVE	SOUPAPE COMPLET	VENTILEINHEIT	GR. VALVOLA	CONJUNTO VÁLVULA	SNo -> KBT-0
270	04817-00080	1		O-RING	JOINT TORIQUE	O-RING	O-RING	JUNTA TÓRICA	
280	04817-00210	1		O-RING	JOINT TORIQUE	O-RING	O-RING	JUNTA TÓRICA	
285	68651-7245-0	1		PLUG	BOUCHON	STOPFEN	TAPPO	TAPÓN	
290	04817-00140	1		O-RING	JOINT TORIQUE	O-RING	O-RING	JUNTA TÓRICA	
300	RD411-6935-0	1		NUT	ECROU	MUTTER	DADO	TUERCA	
310	RD118-6940-0	1/-55714		PUMP GEAR	POMPE PIGNON	GETRIEBEPUMPE	POMPA A INGRANAGGI	ENGRANAJE BOMBA	SNo -> KBT-0
310	RD118-6940-2	1/55715-	*	PUMP GEAR	POMPE PIGNON	GETRIEBEPUMPE	POMPA A INGRANAGGI	ENGRANAJE BOMBA	SNo -> KBT-0
320	01311-10845	2/-55714		BOLT	VIS	SCHRAUBE	BULLONE	PERNO HEX-RANURA-HD	SNo -> KBT-0

↔ interchangeable; ≠ not interchangeable; ← new for old; → old for new; × part not longer available

Revision 01-09

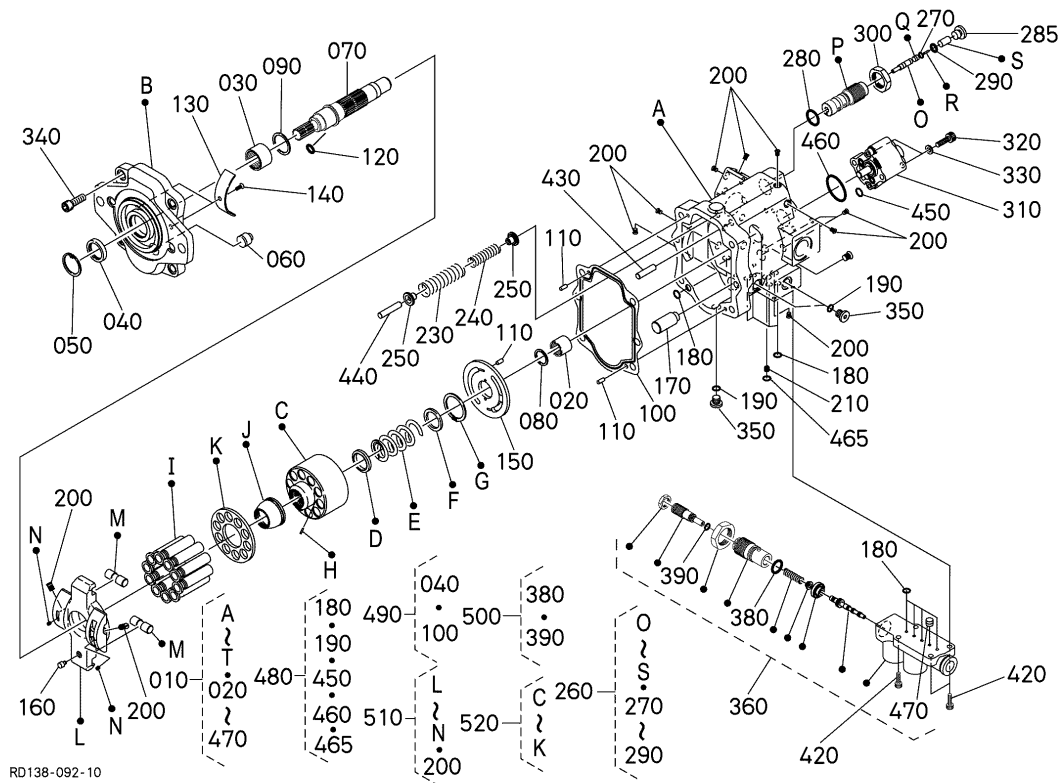
S043

HYDRAULIC PUMP (COMPONENT PARTS)
 HYDRAULIQUE POMPE (PARTIES COMP.)
 ÖLDRUCKREGULATOR, PUMPE UND EINELTEILE
 POMPA IDRAUL. (COMPONENTI)
 BOMBA HIDR. (COMPONENTES)

C11

KX121-3

α



RD138-092-10

Pos.	PART No.	QTY/SNo	IC	PART NAME	DESIGNATION	BEZEICHNUNG	DENOMI. PARTE	NOMBRE PIEZA	Remarks
320	01311-10855	2/55715-	*	BOLT	VIS	SCHRAUBE	BULLONE	PERNO HEX-RANURA-HD	SNo -> KBT-0
330	04012-50080	2		WASHER,PLAIN	RONDELLE FREIN	SCHEIBE	RONDELLA,PIANA	ARANDELA,PLANA	
340	01311-11235	6		BOLT	VIS	SCHRAUBE	BULLONE	PERNO HEX-RANURA-HD	
350	68651-7238-0	2		PLUG	BOUCHON	STOPFEN	TAPPO	TAPÓN	
360	RD431-6950-0	1		ASSY VALVE	SOUPAPE COMPLET	VENTILEINHEIT	GR. VALVOLA	CONJUNTO VÁLVULA	
370	---	-							
380	04817-00160	1		O-RING	JOINT TORIQUE	O-RING	O-RING	JUNTA TÓRICA	
390	04817-00080	1		O-RING	JOINT TORIQUE	O-RING	O-RING	JUNTA TÓRICA	
400	---	-							
410	---	-							
420	01311-10616	4		BOLT	VIS	SCHRAUBE	BULLONE	PERNO HEX-RANURA-HD	
430	RD118-6931-0	1		PIN	GOUPILLE	STIFT	PERNO	PASADOR	
440	---	-							
450	RD118-6943-0	1		O-RING	JOINT TORIQUE	O-RING	O-RING	JUNTA TÓRICA	
460	RD118-6938-0	1		O-RING	JOINT TORIQUE	O-RING	O-RING	JUNTA TÓRICA	
465	RD431-6943-0	1		O-RING	JOINT TORIQUE	O-RING	O-RING	JUNTA TÓRICA	
470	RD118-6944-0	1		ORIFICE	ORIFICE	DROSSEL	FORO CALIBRATO	ORIFICIO	
480	RD431-6960-0	1		KIT SEAL	JEU DE JOINT	DICHTUNGSSATZ	KIT GUARNIZIONE	JUEGO JUNTAS	
490	RD118-6970-0	1		KIT SEAL	JEU DE JOINT	DICHTUNGSSATZ	KIT GUARNIZIONE	JUEGO JUNTAS	
500	RD431-6980-0	1		KIT SEAL	JEU DE JOINT	DICHTUNGSSATZ	KIT GUARNIZIONE	JUEGO JUNTAS	
510	RD118-6910-0	1		KIT PLATE	ENS.PLAQUE	GRP.PLATTE	KIT PIASTRA	JUEGO PLACA	
520	RD118-6920-0	1		ASSY CYLINDER	ENS.CYLINDRE	GRP.ZYLINDER	GR. CILINDRO	CONJUNTO CILINDRO	

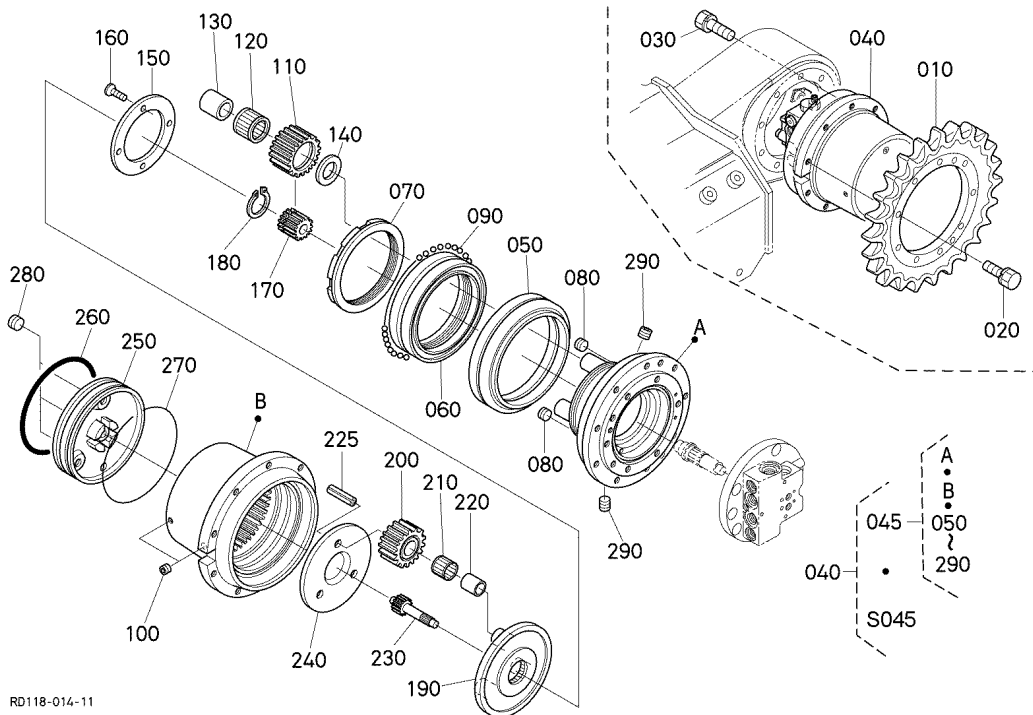
S044

DRIVE MOTER (COMPONENT PARTS) (1)
 MOTEUR DE VOYAGE (PARTIES COMP.) (1)
 FAHRMOTOR (EINZELTEILE) (1)
 MOT. COMANDO/COMPONENTI (1)
 MOTOR ACCIONAM. (COMP.) (1)

C12

KX121-3

α



RD118-014-11

Pos.	PART No.	QTY/SNo	IC	PART NAME	DESIGNATION	BEZEICHNUNG	DENOMI. PARTE	NOMBRE PIEZA	Remarks
010	RD118-1443-3	2		SPROCKET,DRIVE	ENTRAÎNEMENT PAR TAMBOUR	ANTRIEBSKETTENRAD	RUOTA MOTRICE,COMANDO	RUEDA CABILLA,MOTRIZ	
020	01128-61235	18		BOLT	VIS	SCHRAUBE	BULLONE	PERNO	
030	01128-61235	18		BOLT	VIS	SCHRAUBE	BULLONE	PERNO	
040	RD138-6129-0	2		ASSY MOTOR WHEEL	ENS.MOTEUR DE ROUE	GRP.FAHRMOTOR	GR. MOTORE RUOTA	CONJUNTO MOTOR RUEDA	
045	RD138-7800-0	2		ASSY GEAR CASE	CARTER COMPT	GRP.GETRIEBEGEHÄUSE	GR. SCATOLA INGRAN.	CONJ. CAJA ENGRANAJES	
050	RC101-1332-0	2		SEAL	JOINT	DICHTUNG	TENUTA	JUNTA	
060	68651-1333-0	2		BEARING	ROULEMENT	LAGER	CUSCINETTO	COJINETES	
070	RD138-1334-0	2		NUT,RING	ECROU	MUTTER	DADO	TUERCA	
080	68311-1335-0	4		PLUG	BOUCHON	STOPFEN	TAPPO	TAPÓN	
090	68493-6749-0	264		BALL	BILLE	KUGEL	SFERA	BOLA	
100	68311-1338-0	6		PLUG	BOUCHON	STOPFEN	TAPPO	TAPÓN	
110	68651-1339-0	8		GEAR	ENGRENAGE	GETRIEBE	INGRANAGGIO	ENGRANAJE	
120	RD411-7813-0	8		BEARING,ROLLER	ROULEMENT A ROULEAU	ROLLENLAGER	CUSCINETTO,RULLO	COJINETE,RODILLO	
130	68651-1342-0	8		COLLAR	COLLIER	HÜLSE	COLLARE	ANILLO	
140	68311-1343-0	8		WASHER	RONDELLE	SCHEIBE	RONDELLA	ARANDELA	
150	68651-1344-0	2		PLATE	PLAQUE	PLATTE	PIASTRA	PLACA	
160	68311-1345-0	8		SCREW,CSK-HD	VIS	SCHRAUBE	VITE,TESTA SVASATA	TORNILLO,CSK-HD	
170	68651-1346-0	2		GEAR	ENGRENAGE	GETRIEBE	INGRANAGGIO	ENGRANAJE	
180	04612-00300	2		CIR CLIP EXTERNAL	CIRCLIP	SPRENGRING AUSSEN	ANELLO ELASTICO ESTERNO	ANILLO DE RETENCIÓN EXTERN	
190	RD118-7817-0	2		HOLDER	PALIER	HALTER	SUPPORTO	SOPORTE	
200	RD118-7818-0	6		GEAR	ENGRENAGE	GETRIEBE	INGRANAGGIO	ENGRANAJE	
210	68651-1351-0	6		BEARING,ROLLER	ROULEMENT A ROULEAU	ROLLENLAGER	CUSCINETTO,RULLO	COJINETE,RODILLO	
220	68651-1352-0	6		BEARING,INNER	ROULEMENT	LAGER	CUSCINETTO,INTERNO	COJINETE,INTERIOR	
225	05411-00520	6		PIN SPRING	GOUPILLE-RESSORT	SPANNHÜLSE	PERNO MOLLA	PASADOR MUELLE	
230	RD118-7821-0	2		GEAR DRIVE	PIGNON MENE	ANTRIEBSRAD	INGRANAGGIO COMANDO	ACCIONAMIENTO ENGRANAJE	
240	RD118-7822-0	2		KIT PLATE	ENS.PLAQUE	GRP.PLATTE	KIT PIASTRA	JUEGO PLACA	
250	RD118-7825-0	2		COVER	COUVERCLE	ABDECKUNG	COPERCHIO	CUBIERTA	
260	RD118-7826-0	2		O-RING	JOINT TORIQUE	O-RING	O-RING	JUNTA TÓRICA	
270	68311-1361-0	2		WIRE	FIL	KABEL	FILO	CABLE	
280	68311-1362-0	6		PLUG	BOUCHON	STOPFEN	TAPPO	TAPÓN	
290	68651-1363-0	4		PLUG	BOUCHON	STOPFEN	TAPPO	TAPÓN	

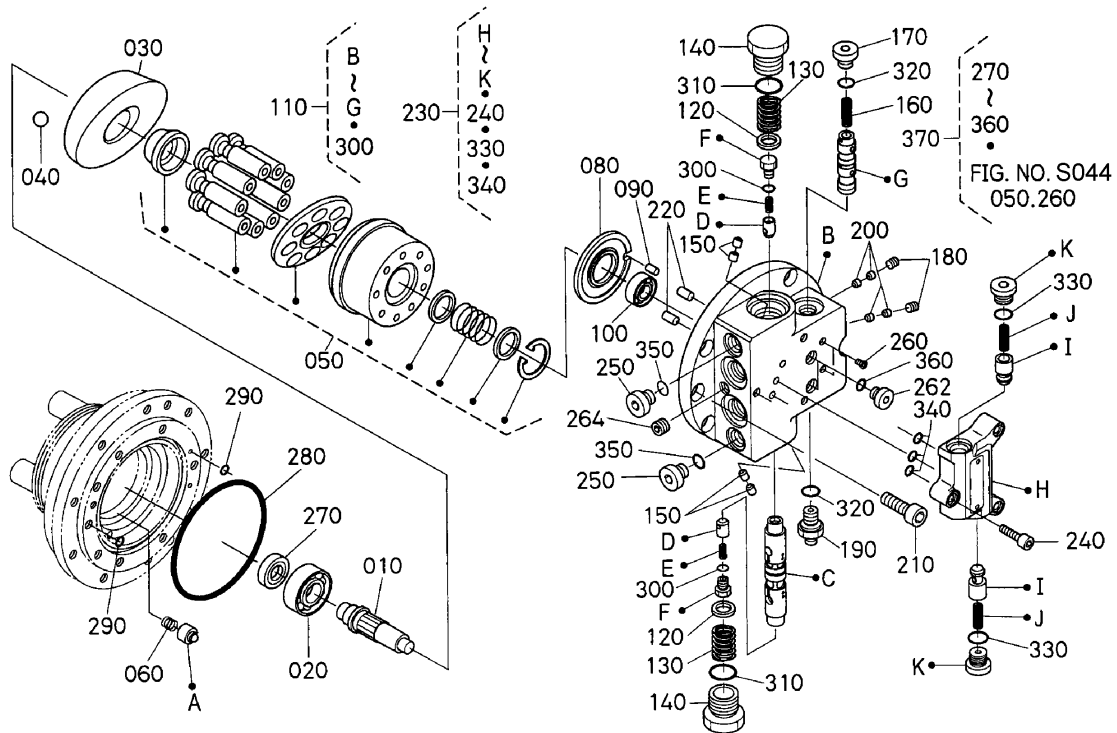
S045

DRIVE MOTER (COMPONENT PARTS) (2)
 MOTEUR DE VOYAGE (PARTIES COMP.) (2)
 FAHRMOTOR (EINZELTEILE) (2)
 MOT. COMANDO/COMPONENTI (2)
 MOTOR ACCIONAM. (COMP.) (2)

C13

KX121-3

α



Pos.	PART No.	QTY/SNo	IC	PART NAME	DESIGNATION	BEZEICHNUNG	DENOMI. PARTE	NOMBRE PIEZA	Remarks
010	68651-7061-0	2		SHAFT	ABRE	WELLE	ALBERO	EJE	
020	68651-7062-0	2		BEARING BALL	ROULEMENT A BILLES	KUGELLAGER	CUSCINETTO A SFERE	COJINETES BOLA	
030	RD138-7829-0	2		SWASH PLATE	PLAQUE	PLATTE	PIATTELLO ANGOLABILE	MOTRIZ, PLACA	
040	RP801-7084-0	4		BALL	BILLE	KUGEL	SFERA	BOLA	
050	RD118-7820-0	2		ASSY CYLINDER PISTON	ENS. CYLINDRE PISTONS	GRP. ZYLINDERKOLBEN	GR. CILINDRO PISTONE	CONJUNTO CILINDRO PISTÓN	
060	RD431-7833-0	2		SPRING	RESSORT	FEDER	MOLLA	MUELLE	
070	---	-							
080	RD118-7849-0	2		PLATE, VALVE	PLAQUE	PLATTE	PIASTRA DISTRIBUTRICE	PLACA, VÁLVULA	
090	68499-7256-0	2		PIN	GOUPILLE	STIFT	PERNO	PASADOR	
100	68651-7076-0	2		BEARING BALL	ROULEMENT A BILLES	KUGELLAGER	CUSCINETTO, SFERA	COJINETE, BOLA	
110	RD138-7840-0	2		ASSY PLATE BASE	ENS. PATEAU DE CORPS	GRP. GRUNDPLATTE	GR. BASE PIASTRA	CONJUNTO PLACA BASE	
120	68493-7154-0	4		SEAT, SPRING	SIEGE DU RESSORT	SITZFEDER	SEDE, MOLLA	ASIENTO, MUELLE	
130	RD411-7833-0	4		SPRING	RESSORT	FEDER	MOLLA	MUELLE	
140	RD411-7844-0	4		CAP	BOUCHON	KAPPE	TAPPO	CAPUCHÓN	
150	68311-7241-0	8		ORIFICE	ORIFICE	DROSSEL	FORO CALIBRATO	ORIFICIO	
160	RD411-7835-0	2		SPRING	RESSORT	FEDER	MOLLA	MUELLE	
170	68651-7245-0	6		PLUG	BOUCHON	STOPFEN	TAPPO	TAPÓN	
180	68651-1363-0	4		PLUG	BOUCHON	STOPFEN	TAPPO	TAPÓN	
190	RD431-7836-0	2		PLUG	BOUCHON	STOPFEN	TAPPO	TAPÓN	
200	68671-7241-0	8		ORIFICE	ORIFICE	DROSSEL	FORO CALIBRATO	ORIFICIO	
210	01311-11025	12		BOLT	VIS	SCHRAUBE	BULLONE	PERNO HEX-RANURA-HD	
220	68651-7232-0	4		PIN	GOUPILLE	STIFT	PERNO	PASADOR	
230	RD411-7838-0	2		ASSY BLOCK RELIEF	ENS. SOLE DE TERRAIN	GRP. SCHLAGRELIEF	GR. BLOCCO PRESSIONE	CONJ. BLOQUE DE SEGURIDAD	
240	01311-10830	6		BOLT	VIS	SCHRAUBE	BULLONE	PERNO HEX-RANURA-HD	
250	---	-							
260	---	-							
262	RP401-7080-0	4		PLUG	BOUCHON	STOPFEN	TAPPO	TAPÓN	
264	RD138-7288-0	2		PLUG	BOUCHON	STOPFEN	TAPPO	TAPÓN	
270	RD201-7814-0	2		SEAL OIL	BAGUE JOINT	ÖLDICHTUNGSRING	TENUTA OLIO	JUNTA, ACEITE	
280	68651-7077-0	2		O-RING	JOINT TORIQUE	O-RING	O-RING	JUNTA TÓRICA	
290	04817-00070	4		O-RING	JOINT TORIQUE	O-RING	O-RING	JUNTA TÓRICA	
300	04817-00100	4		O-RING	JOINT TORIQUE	O-RING	O-RING	JUNTA TÓRICA	
310	04817-00290	4		O-RING	JOINT TORIQUE	O-RING	O-RING	JUNTA TÓRICA	
320	04817-00140	8		O-RING	JOINT TORIQUE	O-RING	O-RING	JUNTA TÓRICA	
330	04817-00140	4		O-RING	JOINT TORIQUE	O-RING	O-RING	JUNTA TÓRICA	
340	04817-00120	6		O-RING	JOINT TORIQUE	O-RING	O-RING	JUNTA TÓRICA	
350	---	-							
360	04817-00080	4		O-RING	JOINT TORIQUE	O-RING	O-RING	JUNTA TÓRICA	
370	RD118-7860-0	2		KIT SEAL	JEU DE JOINT	DICHTUNGSSATZ	KIT GUARNIZIONE	JUEGO JUNTAS	

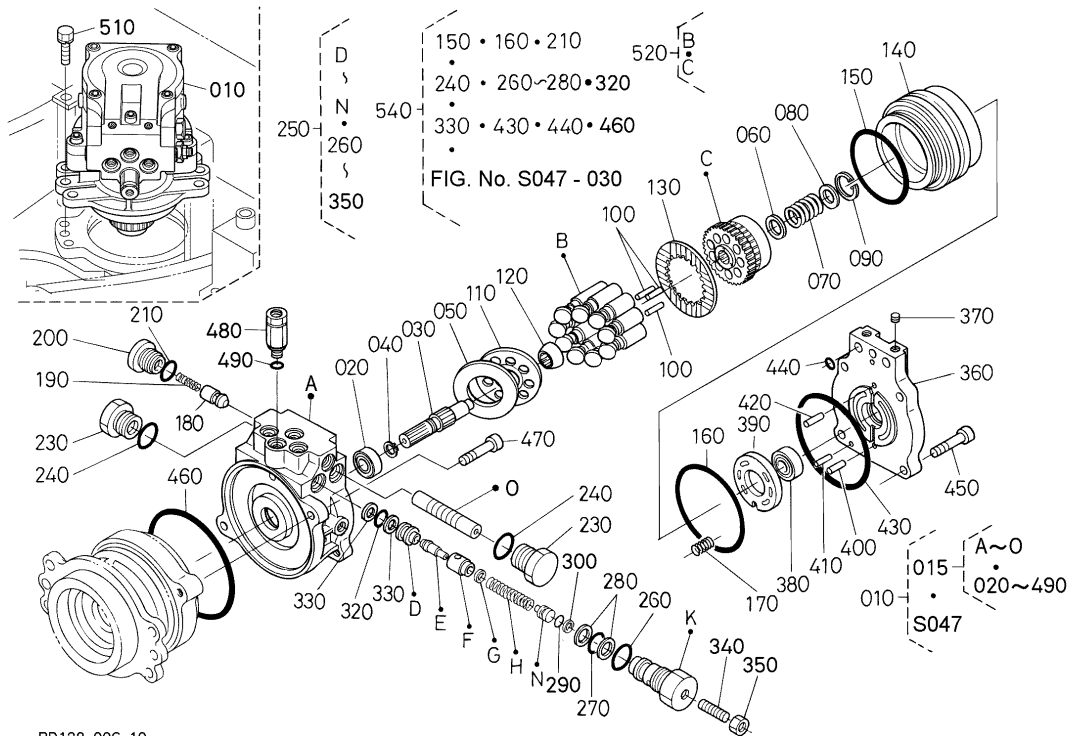
S046

SWIVEL MOTOR (COMPONENT PARTS) (1)
 MOTEUR DE BASCULE (PARTIES COMP.)
 DREHMOTOR (EINZELTEILE)
 MOT.ROTAZ. (COMPONENTI) (1)
 MOTOR DE ROTAC. (COMP.) (1)

C14

KX121-3

α



RD138-006-10

Pos.	PART No.	QTY/SNo	IC	PART NAME	DESIGNATION	BEZEICHNUNG	DENOMI. PARTE	NOMBRE PIEZA	Remarks
010	RD118-6170-6	1		ASSY MOTOR SWIVEL	ENS.MOTEUR DE BASCULE	GRP.DREHMOTOR	GR. MOTORE DI ROTAZIONE	CONJUNTO MOTOR ROTACION	
015	RD118-7320-5	1		ASSY MOTOR	ENS.MOTEUR	GRP.MOTOR	GR. MOTORE	CONJUNTO MOTOR	
020	RC411-7333-0	1		BEARING BALL	ROULEMENT A BILLES	KUGELLAGER	CUSCINETTO A SFERE	COJINETES BOLA	
030	RC411-7332-3	1/-55500		SHAFT	ABRE	WELLE	ALBERO	EJE	KBT-CM-08-022
030	RC411-7332-4	1/55501~	←	SHAFT	ABRE	WELLE	ALBERO	EJE	KBT-CM-08-022
040	04612-00220	1		CIR CLIP EXTERNAL	CIRCLIP	SPRENGRING AUSSEN	ANELLO ELASTICO ESTERNO	ANILLO DE RETENCION EXTERN	
050	58700-1107-0	1		PLATE THRUST	PLAQUE	PLATTE	PIASTRA,SPINTA	PLACA,TOPE	
060	RC411-7347-0	1		WASHER,SPRING	RONDELLE GROWER	FEDERRING	RONDELLA,ELASTICA	ARANDELA,MUELLE	
070	RC411-7346-0	1		SPRING	RESSORT	FEDER	MOLLA	MUELLE	
080	RC411-7347-0	1		WASHER,SPRING	RONDELLE GROWER	FEDERRING	RONDELLA,ELASTICA	ARANDELA,MUELLE	
090	04611-00370	1		CIR CLIP INTERNAL	CIRCLIP	SPRENGRING	ANELLO ELASTICO INTERNO	ANILLO DE RETENCION INTERNO	
100	RC411-7371-0	3/-55500		PIN	GOUILLE	STIFT	PERNO	PASADOR	KBT-CM-08-022
100	RC441-7371-0	3/55501~	≠	PIN	GOUILLE	STIFT	PERNO	PASADOR	KBT-CM-08-022
110	RC411-7343-0	1		PLATE,RETAINER	PLAQUE	PLATTE	PIASTRA,FERMO	PLACA,RETÉN	
120	RC411-7342-2	1/-55500		HOLDER	SUPPORT	HALTER	SUPPORTO	SOPORTE	KBT-CM-08-022
120	RC411-7342-3	1/55501~	≠	HOLDER	SUPPORT	HALTER	SUPPORTO	SOPORTE	KBT-CM-08-022
130	RC411-7321-0	1		PLATE,FRICITION	PLAQUE	PLATTE	PIASTRA,FRIZIONE	PLACA,FRICCION	
140	RC411-7322-0	1		PISTON	PISTON	KOLBEN	PISTONE	PISTÓN	
150	04811-51100	1		O-RING	JOINT TORIQUE	O-RING	O-RING	JUNTA TÓRICA	
160	04811-51300	1		O-RING	JOINT TORIQUE	O-RING	O-RING	JUNTA TÓRICA	
170	RC411-7327-0	12		SPRING	RESSORT	FEDER	MOLLA	MUELLE	
180	RC301-7224-4	2		POPPET	CLAPET	VENTILKEGEL	VALVOLA A FUNGO	SETA	
190	RC301-7228-0	2		SPRING	RESSORT	FEDER	MOLLA	MUELLE	
200	RC101-7263-0	2		PLUG	BOUCHON	STOPFEN	TAPPO	TAPÓN	
210	04817-00140	2		O-RING	JOINT TORIQUE	O-RING	O-RING	JUNTA TÓRICA	
220	---	-							
230	RC441-7229-0	2		PLUG	BOUCHON	STOPFEN	TAPPO	TAPÓN	
240	04817-00180	2		O-RING	JOINT TORIQUE	O-RING	O-RING	JUNTA TÓRICA	
250	RD118-7230-0	2		ASSY VALVE RELIEF	ENS.CLAPET DE DECHA.	GRP.ÜBERDRUCKVENTIL	GRUP.VALV. LIMIT. PRESSIONE	CONJUNTO VÁLVULA SEGURIDA	
260	04817-00180	2		O-RING	JOINT TORIQUE	O-RING	O-RING	JUNTA TÓRICA	
270	04817-00140	2		O-RING	JOINT TORIQUE	O-RING	O-RING	JUNTA TÓRICA	
280	34076-6625-0	4		RING,BACK UP	JOINT TEFLON	STÜTZRING	ANELLO,APPOGGIO	ANILLO,SOPORTE	
290	04817-00060	2		O-RING	JOINT TORIQUE	O-RING	O-RING	JUNTA TÓRICA	
300	RC101-7284-0	2		RING,BACK UP	JOINT TEFLON	STÜTZRING	ANELLO,APPOGGIO	ANILLO,SOPORTE	
310	---	-							
320	04817-00120	2		O-RING	JOINT TORIQUE	O-RING	O-RING	JUNTA TÓRICA	
330	68551-6142-0	4		RING,BACK UP	JOINT TEFLON	STÜTZRING	ANELLO,APPOGGIO	ANILLO,SOPORTE	
340	03650-60816	2		SCREW,SET	VIS D'ARRET	ANSCHLAGSCHRAUBE	VITE,GR.	TORNILLO,JUEGO	
350	02052-60080	2		NUT	ECROU	MUTTER	DADO	TUERCA	
360	RC411-7221-3	1		COVER	COUVERCLE	DECKEL	COPERCHIO	CUBIERTA	

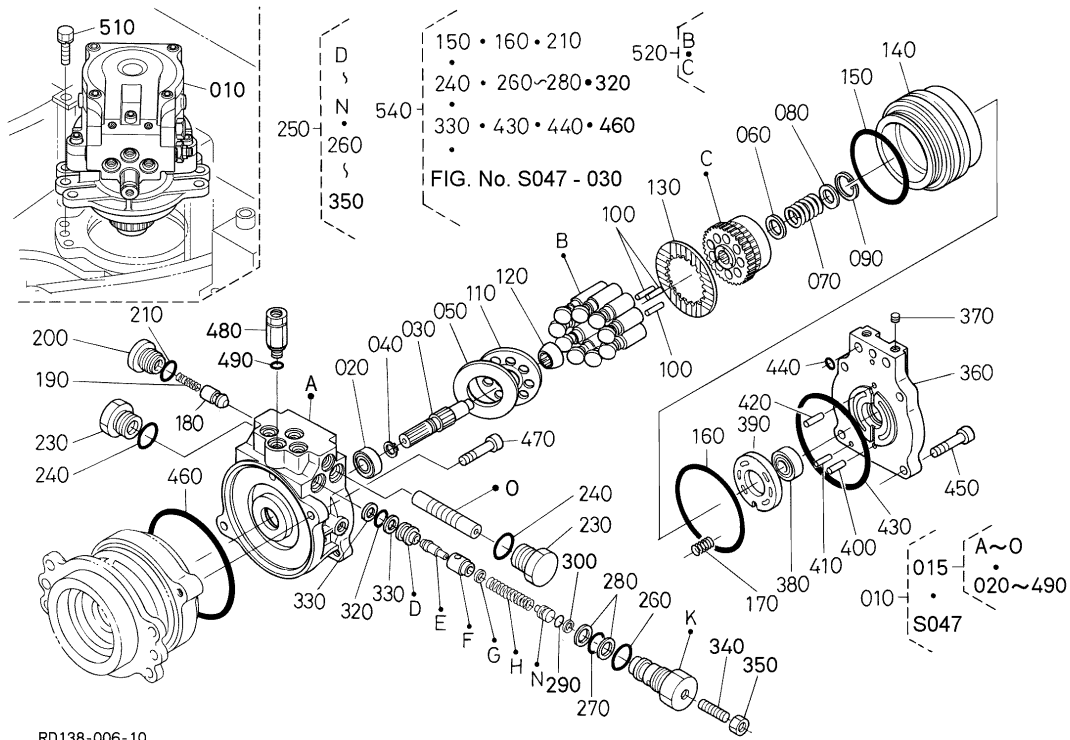
S046

SWIVEL MOTOR (COMPONENT PARTS) (1)
 MOTEUR DE BASCULE (PARTIES COMP.)
 DREHMOTOR (EINZELTEILE)
 MOT.ROTAZ. (COMPONENTI) (1)
 MOTOR DE ROTAC. (COMP.) (1)

C14

KX121-3

α



RD138-006-10

Pos.	PART No.	QTY/SNo	IC	PART NAME	DESIGNATION	BEZEICHNUNG	DENOMI. PARTE	NOMBRE PIEZA	Remarks
370	15521-9603-0	2		PLUG	BOUCHON	STOPFEN	TAPPO	TAPÓN	
380	08101-06203	1		BEARING BALL	ROULEMENT A BILLES	KUGELLAGER	CUSCINETTO A SFERE	COJINETES BOLA	
390	RC411-7345-0	1		PLATE, VALVE	PLAQUE	PLATTE	PIASTRA DISTRIBUTTRICE	PLACA, VÁLVULA	
400	05012-00410	1		PIN, STRAIGHT	GOUPILLE CYLINDRIQUE	ZYLINDERSTIFT	SPINA DI CENTRAGGIO	PASADOR, RECTO	
410	05012-00612	2		PIN, STRAIGHT	GOUPILLE CYLINDRIQUE	ZYLINDERSTIFT	SPINA DI CENTRAGGIO	PASADOR, RECTO	
420	05012-00818	2		PIN STRAIGHT	GOUPILLE CYLINDRIQUE	ZYLINDERSTIFT	SPINA DI CENTRAGGIO	PASADOR RECTO	
430	04811-51450	1		O-RING	JOINT TORIQUE	O-RING	O-RING	JUNTA TÓRICA	
440	04817-00220	2		O-RING	JOINT TORIQUE	O-RING	O-RING	JUNTA TÓRICA	
450	RC411-7352-0	5		BOLT HEX-SOC-HD	VIS	BOLZEN	BULLONE TESTA ESAGONALE	PERNO HEX-RANURA-HD	
460	RC411-7351-0	1		O-RING	JOINT TORIQUE	O-RING	O-RING	JUNTA TÓRICA	
470	RC411-7352-0	2		BOLT HEX-SOC-HD	VIS	BOLZEN	BULLONE TESTA ESAGONALE	PERNO HEX-RANURA-HD	
480	RC441-7353-0	1		FILTER	FILTRE	FILTER	FILTRO	FILTRO	
490	04817-00180	1		O-RING	JOINT TORIQUE	O-RING	O-RING	JUNTA TÓRICA	
500	---	-							
510	01138-51440	6		BOLT	VIS	SCHRAUBE	BULLONE	PERNO	
520	RC411-7356-2	1		ASSY BLOCK CYLINDER	ENS.BLOC DE CYLINDRE	GRP.ZYLINDERBLOCK	GR. BLOCCO CILINDRO	CONJ. BLOQUE CILINDROS	
520	RP821-7356-0	1/~55500	↔	ASSY BLOCK CYLINDER	ENS.BLOC DE CYLINDRE	GRP.ZYLINDERBLOCK	GR. BLOCCO CILINDRO	CONJ. BLOQUE CILINDROS	KBT-CM-08-022
520	RP821-7356-3	1/55501~	✳	ASSY BLOCK CYLINDER	ENS.BLOC DE CYLINDRE	GRP.ZYLINDERBLOCK	GR. BLOCCO CILINDRO	CONJ. BLOQUE CILINDROS	KBT-CM-08-022
530	---	-							
540	RC411-7355-2	1		KIT SEAL	JEU DE JOINT	DICHTUNGSSATZ	KIT GUARNIZIONE	JUEGO JUNTAS	

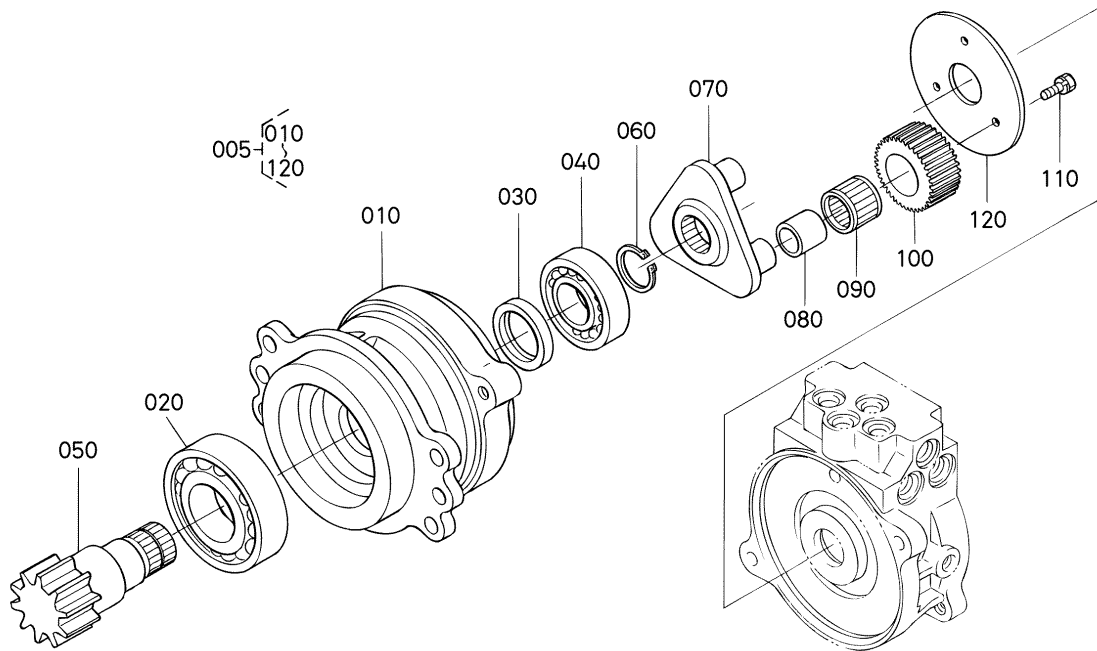
S047

SWIVEL MOTOR (COMPONENT PARTS) (2)
 MOTEUR DE BASCULE (PARTIES COMP.)
 DREHMOTOR (EINZELTEILE)
 MOT.ROTAZ. (COMPONENTI) (2)
 MOTOR DE ROTAC. (COMP.) (2)

C15

KX121-3

α



RP421-020-11

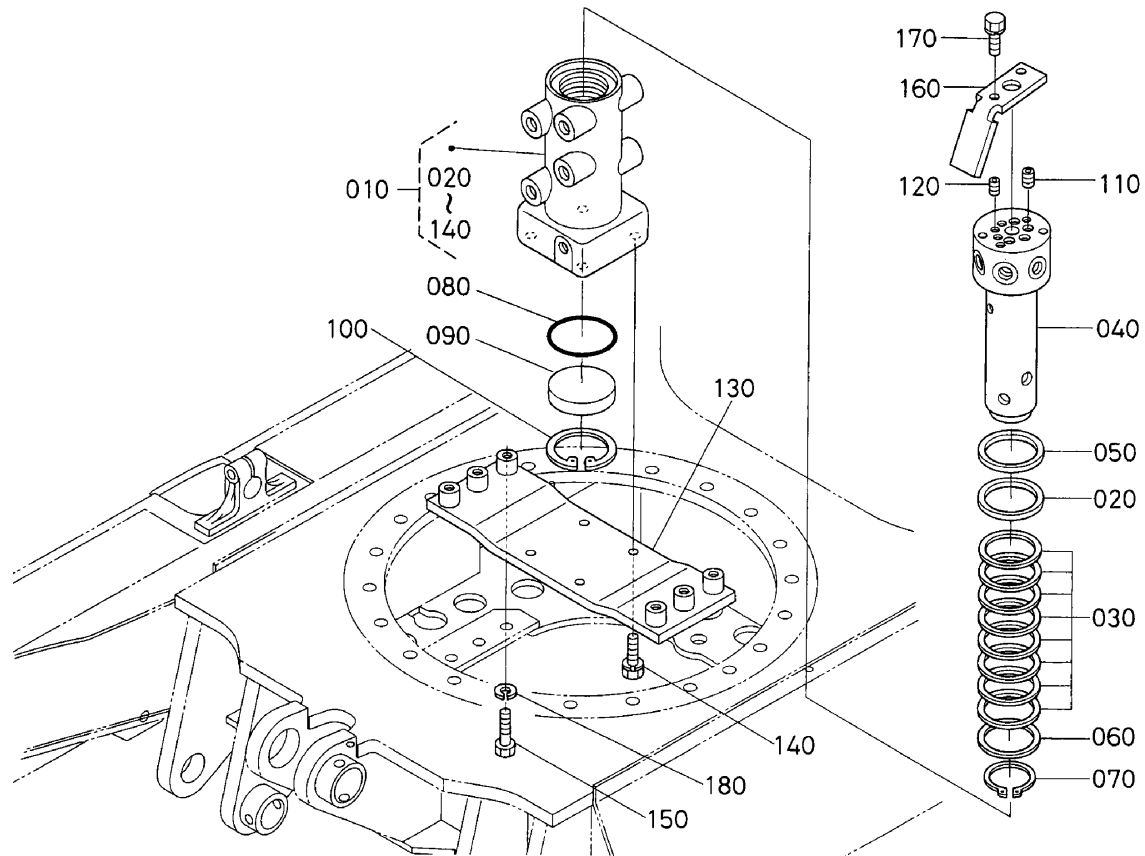
Pos.	PART No.	QTY/SNo	IC	PART NAME	DESIGNATION	BEZEICHNUNG	DENOMI. PARTE	NOMBRE PIEZA	Remarks
005	RC411-1710-3	1		ASSY GEAR CASE	CARTER COMPT D'HEURE	GRP.GETRIEBEGEHÄUSE	GR. SCATOLA INGRAN.,H/M	CONJ. CAJA ENGRANAJES,H/M	
010	RC411-1711-0	1		CASE,GEAR	CORPS	GEHÄUSE	SCATOLA,INGRANAGGI	CAJA,ENGRANAJES	
020	RC601-1712-0	1		BEARING BALL	ROULEMENT A BILLES	KUGELLAGER	CUSCINETTO A SFERE	COJINETES BOLA	
030	RC411-1721-0	1		SEAL,OIL	JOINT	DICHTUNG	TENUTA,OLIO	JUNTA,ACEITE	
040	08101-06308	1		BEARING BALL	ROULEMENT A BILLES	KUGELLAGER	CUSCINETTO A SFERE	COJINETES BOLA	
050	RC411-1713-3	1		SHAFT,PINION	ARBRE,PIGNON	RITZELWELLE	ALBERO,PIGNONE	EJE,PIÑÓN	
060	04612-00400	1		CIR CLIP EXTERNAL	CIRCLIP	SPRENGRING AUSSEN	ANELLO ELASTICO ESTERNO	ANILLO DE RETENCIÓN EXTERN	
070	RC411-1714-2	1		HOLDER	PALIER	HALTER	SUPPORTO	SOPORTE	
080	RC411-1717-0	3		COLLAR	COLLIER	HÜLSE	COLLARE	ANILLO	
090	33860-3163-0	3		BEARING NEEDLE	ROULEMENT A AIGUILLE	NADELLAGER	CUSCINETTO AD AGHI	COJINETES AGUJA	
100	RC411-1719-0	3		GEAR PLANETARY	PLANETAIRE	GETRIEBEUMLAFRAD	EPICICLOIDE	ENGRANAJE PLANETARIO	
110	01053-50612	3		BOLT	VIS	SCHRAUBE	BULLONE	PERNO	
120	RC411-1720-2	1		PLATE	PLAQUE	PLATTE	PIASTRA	PLACA	

S048
ROTARY JOINT
JOINT ROTATIF
DREHGELENKSTÜCK
GIUNTO GIREVOLE
JUNTA GIRATORIA

C16

KX121-3

α



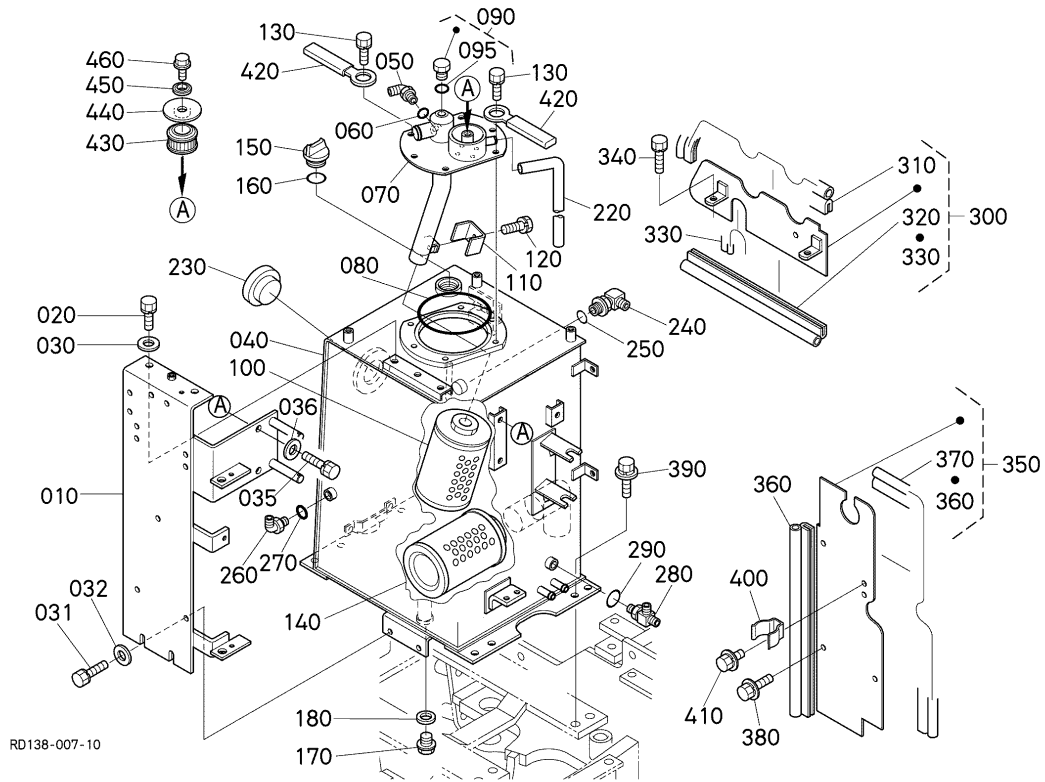
Pos.	PART No.	QTY/SNo	IC	PART NAME	DESIGNATION	BEZEICHNUNG	DENOMI. PARTE	NOMBRE PIEZA	Remarks
010	RD118-6230-0	1		ASSY JOINT SWIVEL	ENS.RACCORD DE PIVOT	GRP.DREHDURCHFÜHRUNG	GR. GIUNTO GIREVOLE	CONJUNTO JUNTA GIRATORIA	
020	RC411-6241-0	1		GASKET	JOINT	DICHTUNG	GUARNIZIONE	JUNTA	
030	RC411-6238-0	8		SEAL SWIVEL JOINT	JOINT	DICHTUNG	TENUTA RACCORDO GIREVOLE	EMPAQUE JUNTA GIRATORIA	
040	RC411-6232-0	1		SHAFT, SWIVEL JOINT	ABRE	WELLE	ALBERO, RACCORDO GIREVOLE	EJE, JUNTA GIRATORIA	
050	RC411-6234-0	1		COLLAR	COLLIER	HÜLSE	COLLARE	ANILLO	
060	RC411-6237-0	1		COLLAR	COLLIER	HÜLSE	COLLARE	ANILLO	
070	04612-00500	1		CIR CLIP EXTERNAL	CIR CLIP	SPRENGRING, AUSSEN	ANELLO ELASTICO, ESTERNO	ANILLO RETENCIÓN, EXTERNO	
080	04817-50800	1		O-RING	JOINT TORIQUE	O-RING	O-RING	JUNTA TÓRICA	
090	RC411-6233-0	1		COVER	COUVERCLE	ABDECKUNG	COPERCHIO	CUBIERTA	
100	04611-00800	1		CIR CLIP INTERNAL	CIR CLIP	SPRENGRING, INNEN	ANELLO ELASTICO, INTERNO	ANILLO RETENCIÓN, INTERNO	
110	68311-1335-0	4		PLUG	BOUCHON	STOPFEN	TAPPO	TAPÓN	
120	68311-1338-0	3		PLUG	BOUCHON	STOPFEN	TAPPO	TAPÓN	
130	RC411-6236-2	1		STAY	SUPPORT	STREBE	SUPPORTO	ANCLAJE	
140	01133-61225	4		BOLT	VIS	SCHRAUBE	BULLONE	PERNO	
150	01176-61450	6		BOLT	VIS	SCHRAUBE	BULLONE	PERNO	
160	RC411-6235-0	1		STOPPER	BUTEE	STOPFEN	ARRESTO	TOPE	
170	01133-61020	2		BOLT	VIS	SCHRAUBE	BULLONE	PERNO	
180	15451-9407-0	6		WASHER, SPRING	RONDELLE GROWER	FEDERRING	RONDELLA, ELASTICA	ARANDELA, MUELLE	

S049
OIL TANK
RESERVOIR D'HUILE
ÖLTANK
SERBATOIO DELL'OLIO
TANQUE DE ACEITE

C17

KX121-3

α



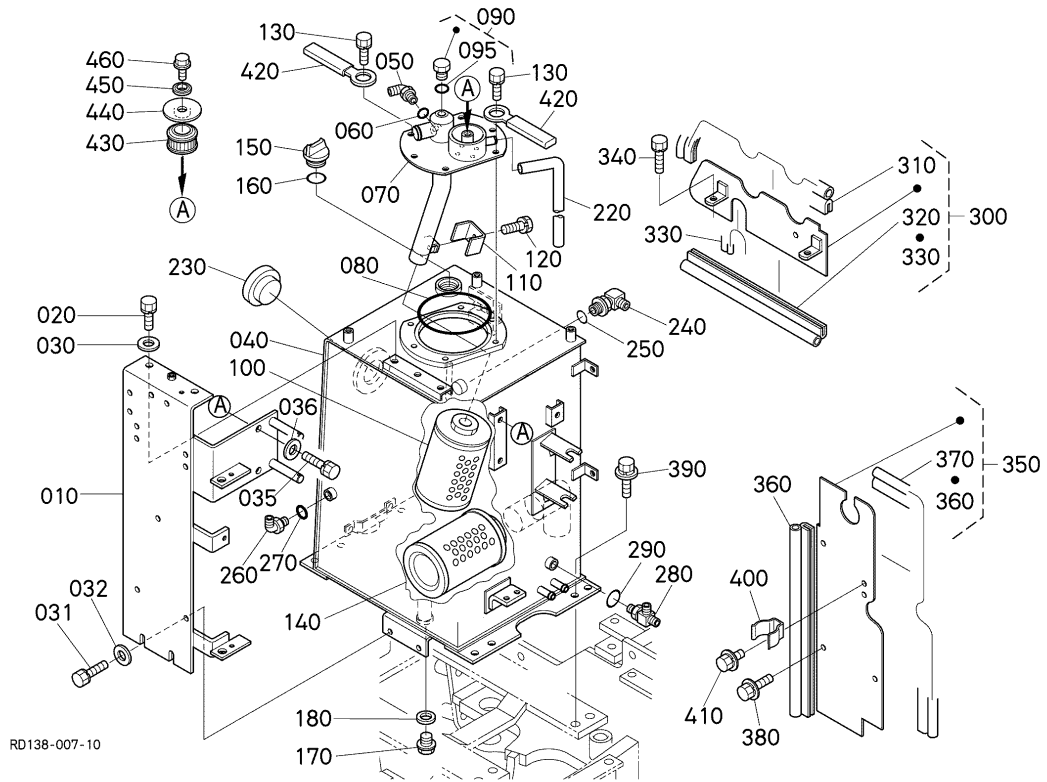
Pos.	PART No.	QTY/SNo	IC	PART NAME	DESIGNATION	BEZEICHNUNG	DENOMI. PARTE	NOMBRE PIEZA	Remarks
010	RD118-6116-8	1		BRACKET	PALIER	HALTER	SUPPORTO	SOPORTE	
020	01133-61025	2		BOLT	VIS	SCHRAUBE	BULLONE	PERNO	
030	04015-60100	2		WASHER,PLAIN	RONDELLE FREIN	SCHEIBE	RONDELLA,PIANA	ARANDELA,PLANA	
031	01133-61035	2		BOLT	VIS	SCHRAUBE	BULLONE	PERNO	
032	04015-60100	2		WASHER,PLAIN	RONDELLE FREIN	SCHEIBE	RONDELLA,PIANA	ARANDELA,PLANA	
035	01133-61025	2		BOLT	VIS	SCHRAUBE	BULLONE	PERNO	
036	04015-60100	2		WASHER,PLAIN	RONDELLE FREIN	SCHEIBE	RONDELLA,PIANA	ARANDELA,PLANA	
040	RD431-6211-2	1		TANK,OIL	RESERVOIR D'HUILE	ÖLTANK	SERBATOIO,OLIO	TANQUE,ACEITE	
050	RB411-6376-0	1		JOINT	RACCORD	ADAPTER	RACCORDO	JUNTA	
060	04817-00110	1		O-RING	JOINT TORIQUE	O-RING	O-RING	JUNTA TÓRICA	
070	RD138-6213-0	1		COVER,TANK	COUVERCLE	ABDECKUNG	COPERCHIO,SERBATOIO	CUBIERTA,TANQUE	
080	68391-5126-0	1		O-RING	JOINT TORIQUE	O-RING	O-RING	JUNTA TÓRICA	
090	RD411-6179-0	1		PLUG	BOUCHON	STOPFEN	TAPPO	TAPÓN	
095	04817-00110	1		O-RING	JOINT TORIQUE	O-RING	O-RING	JUNTA TÓRICA	
100	RD431-6212-0	1		FILTER,RETURN	FILTRE DE RETOUR	RÜCKLAUFFILTER	FILTRO,RITORNO	FILTRO,RETORNO	
110	RD411-6214-0	1		STOPPER	POINTEAU D'ARRET	STOPFEN	ARRESTO	TOPE	
120	01123-60816	1		BOLT	VIS	SCHRAUBE	BULLONE	PERNO	
130	01133-61016	6		BOLT	VIS	SCHRAUBE	BULLONE	PERNO	
140	RD411-6221-0	1		FILTER SUCTION	FILTER DE ASPIRATION	ANSAUGEFILTER	FILTRO ASPIRAZIONE	FILTRO ASPIRACIÓN	
150	E9151-3314-0	1		PLUG,OIL FILTER	BOUCH. REMPLISSAGEHUILE	STOPFEN	BOCCH. RIEMPIM. OLIO	TAPÓN LLENADO ACEITE	
160	04816-50300	1		O-RING	JOINT TORIQUE	O-RING	O-RING	JUNTA TÓRICA	
170	06331-35016	1		PLUG	BOUCHON	STOPFEN	TAPPO	TAPÓN	
180	04717-01610	1		WASHER WITH RUBBER	JOINT EN CAOUTCHOUC	GUMMIUNTERLAGE	RONDELLA CON GOMMA	ARANDELA CON CAUCHO	
190	---	-							
200	---	-							
210	---	-							
220	RD411-6225-4	1		TUBE	TUYAU	SCHLAUCH	TUBO	TUBO	
230	68311-6213-0	1		GAUGE,OIL	JAUGE D'HUILE	ÖLMESSSTAB	ASTINA LIVELLO OLIO	INDICADOR,ACEITE	
240	RP201-6181-0	1		ADAPTER	RACCORD	ADAPTER	RACCORDO	JUNTA	
250	04817-00140	1		O-RING	JOINT TORIQUE	O-RING	O-RING	JUNTA TÓRICA	
260	RB411-6376-0	1		JOINT	RACCORD	ADAPTER	RACCORDO	JUNTA	
270	04817-00110	1		O-RING	JOINT TORIQUE	O-RING	O-RING	JUNTA TÓRICA	
280	RC101-6383-0	1		ADAPTER	ACCOUPEMENT TUYAU F	ADAPTER	RACCORDO A T,TUBO(F)	UNIÓN EN T,CONDUCTO(F)	
290	04817-00110	1		O-RING	JOINT TORIQUE	O-RING	O-RING	JUNTA TÓRICA	
300	RD411-6204-5	1		ASSY PLATE	ENS.PLAQUE	GRP.PLATTE	GR. PIASTRA	CONJUNTO PLACA	
310	RD411-6218-0	1		TRIM	EQUILIBRAGE	KANTENSCHUTZ	RIVESTIMENTO	GUARNICIÓN	
320	RD411-6219-0	1		TRIM	EQUILIBRAGE	KANTENSCHUTZ	RIVESTIMENTO	GUARNICIÓN	
330	RD411-6224-0	1		TRIM	EQUILIBRAGE	KANTENSCHUTZ	RIVESTIMENTO	GUARNICIÓN	
340	01135-61020	2		BOLT	VIS	SCHRAUBE	BULLONE	PERNO	
350	RD411-6205-5	1		ASSY PLATE	ENS.PLAQUE	GRP.PLATTE	GR. PIASTRA	CONJUNTO PLACA	

S049
OIL TANK
RESERVOIR D'HUILE
ÖLTANK
SERBATOIO DELL'OLIO
TANQUE DE ACEITE

C17

KX121-3

α



Pos.	PART No.	QTY/SNo	IC	PART NAME	DESIGNATION	BEZEICHNUNG	DENOMI. PARTE	NOMBRE PIEZA	Remarks
360	RD411-6222-0	1		TRIM	EQUILIBRAGE	KANTENSCHUTZ	RIVESTIMENTO	GUARNICIÓN	
370	RD411-4143-2	1		TRIM	EQUILIBRAGE	KANTENSCHUTZ	RIVESTIMENTO	GUARNICIÓN	
380	01135-61020	2		BOLT	VIS	SCHRAUBE	BULLONE	PERNO	
390	01135-61225	8		BOLT	VIS	SCHRAUBE	BULLONE	PERNO	
400	69251-4127-0	1		CLAMP	ATTACHE	KLEMME	MORSETTO	MORDAZA	
410	01125-60816	1		BOLT	VIS	SCHRAUBE	BULLONE	PERNO	
420	37150-3446-0	2		CLAMP	ATTACHE	KLAMMER	MORSETTO	MORDAZA	
430	RD411-6215-0	1		FILTER	FILTRE	FILTER	FILTRO	FILTRO	
440	RD411-6229-0	1		WASHER	RONDELLE	SCHEIBE	RONDELLA	ARANDELA	
450	04717-00810	1		WASHER, WITH RUBBER	JOINT EN CAOUTCHOUC	GUMMIUNTERLAGE	RONDELLA, CON GOMMA	ARANDELA, CON CAUCHO	
460	01754-50812	1		BOLT, FLANGE	VIS DE BUTEE	FLANSCHKOPFSCHRAUBE	BULLONE, FLANGIA	PERNO, BRIDA	

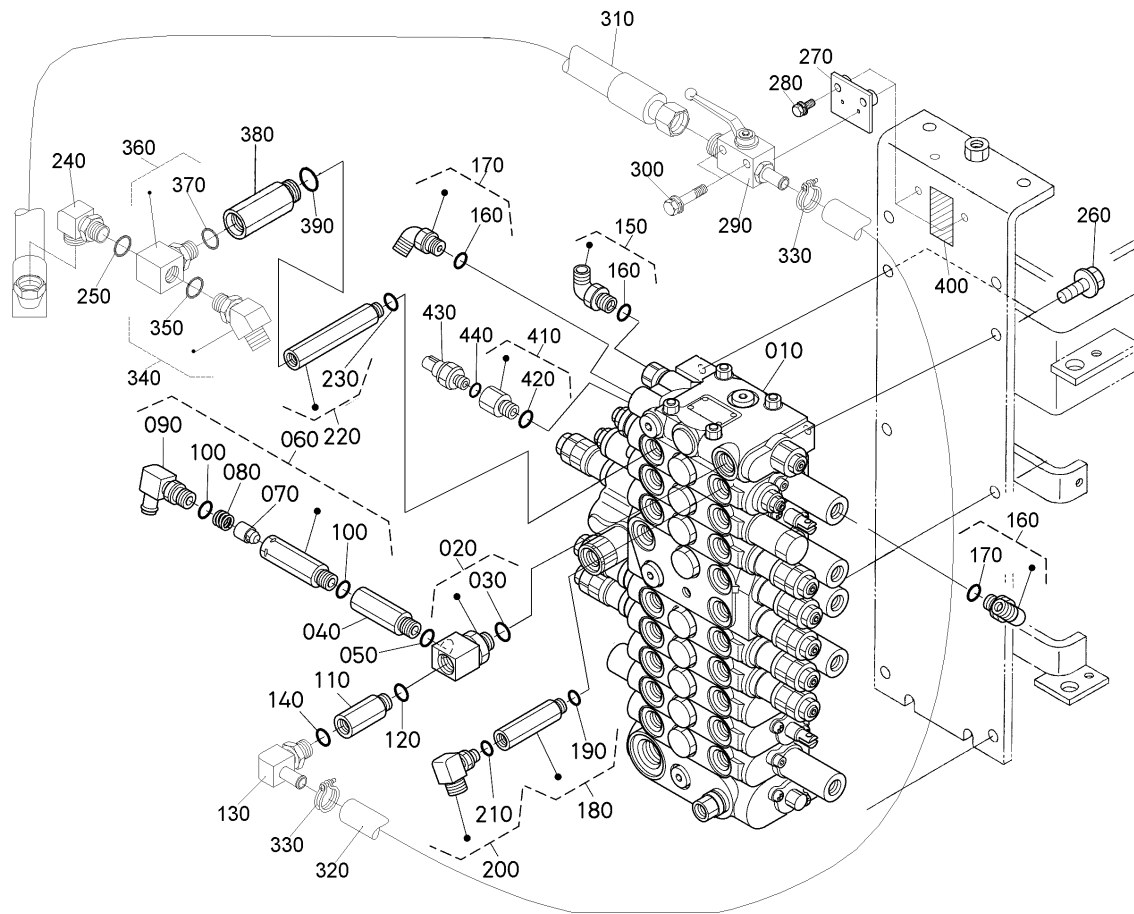
S050

CONTROL VALVE (1)
 SOUPE DE CONTROLE (1)
 KONTROLLVENTIL (1)
 DISTRIBUTORE PRINCIPALE (1)
 VÁLVULA DE CONTROL (1)

C18

KX121-3

α



Pos.	PART No.	QTY/SNo	IC	PART NAME	DESIGNATION	BEZEICHNUNG	DENOMI. PARTE	NOMBRE PIEZA	Remarks
010	RD138-6113-0	1		ASSY VALVE CONTROL	ENS.DISTRIBUTEUR	GRP.REGELUNGSVENTIL	GR. DISTRIB. PRINCIPALE	CONJUNTO VÁLVULA CONTROL	
020	RD411-6184-0	1		ADAPTER	RACCORD	ADAPTER	RACCORDO A GOMITO	UNIÓN EN T	
030	04817-00180	1		O-RING	JOINT TORIQUE	O-RING	O-RING	JUNTA TÓRICA	
040	RD401-6373-0	1		ADAPTER	RACCORD DE TUYAU	ADAPTER	RACCORDO,TUBO	JUNTA CONDUCTO	
050	04817-00180	1		O-RING	JOINT TORIQUE	O-RING	O-RING	JUNTA TÓRICA	
060	RD411-6188-0	1		ASSY VALVE CHECK	ENS.SOUPE DE RETE.	GRP.REGELUNGSVENTIL	GR. VALVOLA UNIDIREZ.	CONJUNTO VÁLVULA RETENCIÓ	
070	RD411-6191-0	1		POPPET	CLAPET	VENTILKEGEL	VALVOLA A FUNGO	SETA	
080	RD411-6192-0	1		SPRING	RESSORT	FEDER	MOLLA	MUELLE	
090	68391-6822-0	1		ADAPTER	RACCORD DE TUYAU	ADAPTER	RACCORDO,TUBO	JUNTA,CONDUCTO	
100	04817-00180	2		O-RING	JOINT TORIQUE	O-RING	O-RING	JUNTA TÓRICA	
110	RP801-6184-0	1		ADAPTER	RACCORD DE TUYAU	ADAPTER	RACCORDO	JUNTA CONDUCTO	
120	04817-00180	1		O-RING	JOINT TORIQUE	O-RING	O-RING	JUNTA TÓRICA	
130	68391-6822-0	1		ADAPTER	RACCORD DE TUYAU	ADAPTER	RACCORDO,TUBO	JUNTA,CONDUCTO	
140	04817-00180	1		O-RING	JOINT TORIQUE	O-RING	O-RING	JUNTA TÓRICA	
150	RB411-6376-0	1		JOINT	RACCORD	ADAPTER	RACCORDO	JUNTA	
160	04817-00110	3		O-RING	JOINT TORIQUE	O-RING	O-RING	JUNTA TÓRICA	
170	RB411-6376-0	2		JOINT	RACCORD	ADAPTER	RACCORDO	JUNTA	
180	RD118-6195-0	1		ADAPTER	RACCORD DE TUYAU	ADAPTER	RACCORDO	JUNTA CONDUCTO	
190	04817-00140	1		O-RING	JOINT TORIQUE	O-RING	O-RING	JUNTA TÓRICA	
200	RD118-9489-0	1		ADAPTER	RACCORD	ADAPTER	RACCORDO	JUNTA	
210	04817-00140	1		O-RING	JOINT TORIQUE	O-RING	O-RING	JUNTA TÓRICA	
220	RD118-6195-0	1		ADAPTER	RACCORD DE TUYAU	ADAPTER	RACCORDO	JUNTA CONDUCTO	
230	04817-00140	1		O-RING	JOINT TORIQUE	O-RING	O-RING	JUNTA TÓRICA	
240	R1411-6347-2	1		JOINT	RACCORD	ADAPTER	RACCORDO	JUNTA	
250	RC448-9291-0	1		O-RING	JOINT TORIQUE	O-RING	O-RING	JUNTA TÓRICA	
260	01754-61016	5		BOLT,FLANGE	VIS DE BUTEE	FLANSCHKOPFSCHRAUBE	BULLONE,FLANGIA	TORNILLO,BRIDA	
270	RD118-9646-0	1		BRACKET	PALIER	HALTER	SUPPORTO	SOPORTE	
280	01135-61040	2		BOLT	VIS	SCHRAUBE	BULLONE	PERNO	
290	RD418-9640-0	1		ASSY VALVE	ENS.SOUPEAPE	GRP.VENTIL	GR. VALVOLA	CONJUNTO VÁLVULA	
300	RD418-9642-0	2		BOLT	VIS	SCHRAUBE	BULLONE	PERNO	
310	RD418-9647-0	1		HOSE HYDRAULIC	TUYAU DE HYD.	HYDRAULIKSCHLAUCH	TUBO FLESS. IDRAULICO	MANGUERA HIDRÁULICA	
320	RD118-9649-0	1		HOSE	TUYAU	SCHLAUCH	TUBO FLESS.	MANGUERA	
330	09318-89024	2		CLAMP,HOSE	COLLIER DE DURITE	SCHLAUCHBINDER	FASCETTA	MORDAZA,MANGUERA	
340	RD411-9259-0	1		ADAPTER	RACCORD	ADAPTER	ADATTATORE	ADAPTADOR	
350	04817-00180	1		O-RING	JOINT TORIQUE	O-RING	O-RING	JUNTA TÓRICA	
360	RD418-9636-0	1		ADAPTER	RACCORD	ADAPTER	ADATTATORE	ADAPTADOR	
370	04817-00180	1		O-RING	JOINT TORIQUE	O-RING	O-RING	JUNTA TÓRICA	
380	RD118-9638-0	1		ADAPTER	RACCORD DE TUYAU	ADAPTER	RACCORDO	JUNTA CONDUCTO	
390	04817-00140	1		O-RING	JOINT TORIQUE	O-RING	O-RING	JUNTA TÓRICA	
400	RG518-5788-0	1		LABEL, THIRD LINE TELESCO	ETIQUETTE	AUFKLEBER	ETICHETTA	ETIQUETA	ARM-TE

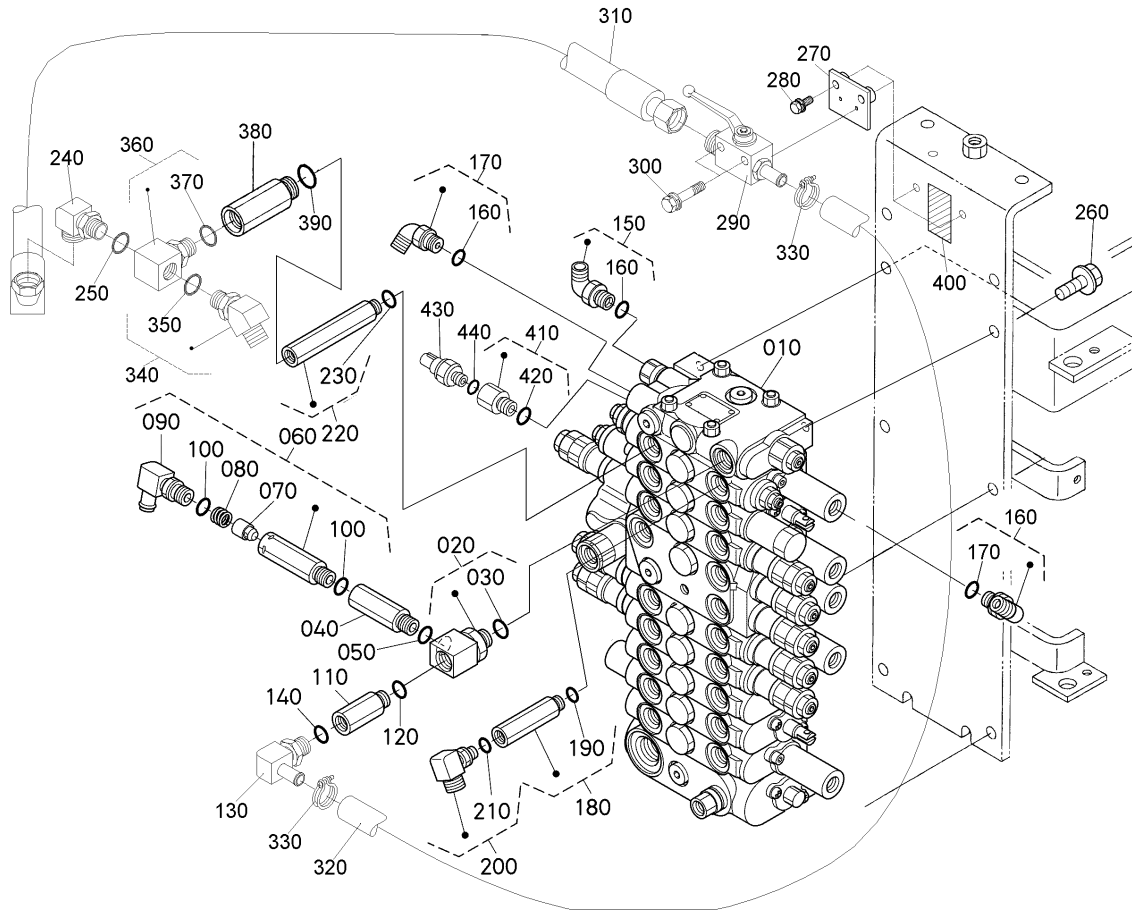
S050

CONTROL VALVE (1)
 SOUPE DE CONTROLE (1)
 KONTROLLVENTIL (1)
 DISTRIBUTORE PRINCIPALE (1)
 VÁLVULA DE CONTROL (1)

C18

KX121-3

α



Pos.	PART No.	QTY/SNo	IC	PART NAME	DESIGNATION	BEZEICHNUNG	DENOMI. PARTE	NOMBRE PIEZA	Remarks
400	RG518-5787-0	1		LABEL, THIRD LINE	ETIQUETTE	AUFKLEBER	ETICHETTA	ETIQUETA	
410	RD411-6197-0	1		ADAPTER	RACCORD	ADAPTER	ADATTATORE	ADAPTADOR	
420	04817-00110	1		O-RING	JOINT TORIQUE	O-RING	O-RING	JUNTA TÓRICA	
430	RC411-5368-0	1		SENSOR	SENSOR	SENSOR	SENSORE	INDICADOR	
440	04817-00080	1		O-RING	JOINT TORIQUE	O-RING	O-RING	JUNTA TÓRICA	

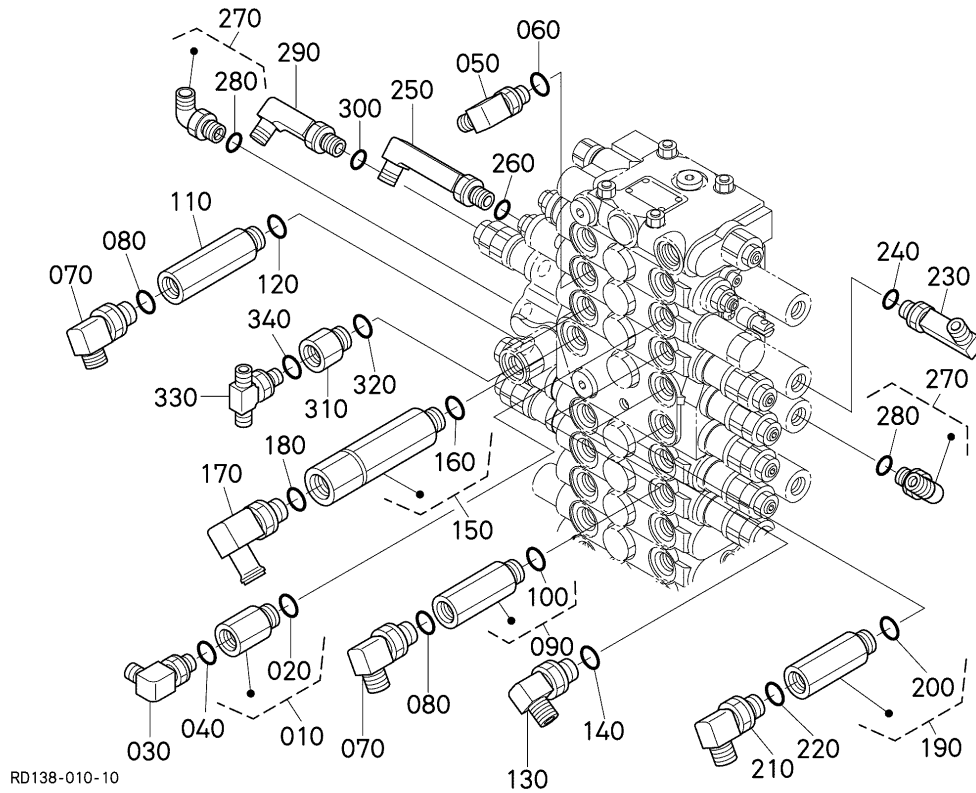
S051

CONTROL VALVE (2)
 SOUPE DE CONTROLE (2)
 KONTROLLVENTIL (2)
 DISTRIBUTORE PRINCIPALE (2)
 VÁLVULA DE CONTROL (2)

C19

KX121-3

α



RD138-010-10

Pos.	PART No.	QTY/SNo	IC	PART NAME	DESIGNATION	BEZEICHNUNG	DENOMI. PARTE	NOMBRE PIEZA	Remarks
010	RD118-6194-0	1		ADAPTER	RACCORD DE TUYAU	ADAPTER	RACCORDO	JUNTA CONDUCTO	
020	04817-00140	1		O-RING	JOINT TORIQUE	O-RING	O-RING	JUNTA TÓRICA	
030	69181-6313-0	1		ADAPTER	RACCORD	ADAPTER	RACCORDO	JUNTA	
040	04817-00140	1		O-RING	JOINT TORIQUE	O-RING	O-RING	JUNTA TÓRICA	
050	69181-6313-0	1		ADAPTER	RACCORD	ADAPTER	RACCORDO	JUNTA	
060	04817-00140	1		O-RING	JOINT TORIQUE	O-RING	O-RING	JUNTA TÓRICA	
070	RP201-6181-0	2		ADAPTER	RACCORD	ADAPTER	RACCORDO	JUNTA	
080	04817-00140	2		O-RING	JOINT TORIQUE	O-RING	O-RING	JUNTA TÓRICA	
090	RD118-6195-0	1		ADAPTER	RACCORD DE TUYAU	ADAPTER	RACCORDO	JUNTA CONDUCTO	
100	04817-00140	1		O-RING	JOINT TORIQUE	O-RING	O-RING	JUNTA TÓRICA	
110	RP421-6192-0	1		ADAPTER	RACCORD DE TUYAU	ADAPTER	RACCORDO	JUNTA CONDUCTO	
120	04817-00140	1		O-RING	JOINT TORIQUE	O-RING	O-RING	JUNTA TÓRICA	
130	RP201-6181-0	1		ADAPTER	RACCORD	ADAPTER	RACCORDO	JUNTA	
140	04817-00140	1		O-RING	JOINT TORIQUE	O-RING	O-RING	JUNTA TÓRICA	
150	RD118-9364-0	1		FILTER	FILTRE	DRUCKFILTER	FILTRO	FILTRO	
160	04817-00180	1		O-RING	JOINT TORIQUE	O-RING	O-RING	JUNTA TÓRICA	
170	68391-6822-0	1		ADAPTER	RACCORD DE TUYAU	ADAPTER	RACCORDO,TUBO	JUNTA,CONDUCTO	
180	04817-00180	1		O-RING	JOINT TORIQUE	O-RING	O-RING	JUNTA TÓRICA	
190	RD118-6195-0	1		ADAPTER	RACCORD DE TUYAU	ADAPTER	RACCORDO	JUNTA CONDUCTO	
200	04817-00140	1		O-RING	JOINT TORIQUE	O-RING	O-RING	JUNTA TÓRICA	
210	RP201-6181-0	1		ADAPTER	RACCORD	ADAPTER	RACCORDO	JUNTA	
220	04817-00140	1		O-RING	JOINT TORIQUE	O-RING	O-RING	JUNTA TÓRICA	
230	69254-7849-0	1		ADAPTER	RACCORD	ADAPTER	ADATTATORE	ADAPTADOR	
240	04817-00110	1		O-RING	JOINT TORIQUE	O-RING	O-RING	JUNTA TÓRICA	
250	69191-6387-0	1		ADAPTER	RACCORD	ADAPTER	RACCORDO A GOMITO	UNIÓN,EN T	
260	04817-00110	1		O-RING	JOINT TORIQUE	O-RING	O-RING	JUNTA TÓRICA	
270	RC601-6372-0	2		ADAPTER	RACCORD	ADAPTER	RACCORDO	JUNTA	
280	04817-00110	2		O-RING	JOINT TORIQUE	O-RING	O-RING	JUNTA TÓRICA	
290	69254-7849-0	1		ADAPTER	RACCORD	ADAPTER	ADATTATORE	ADAPTADOR	
300	04817-00110	1		O-RING	JOINT TORIQUE	O-RING	O-RING	JUNTA TÓRICA	
310	RP301-6817-0	1		ADAPTER	RACCORD DE TUYAU	ADAPTER	RACCORDO	JUNTA CONDUCTO	
320	04817-00110	1		O-RING	JOINT TORIQUE	O-RING	O-RING	JUNTA TÓRICA	
330	RC101-6382-0	1		ADAPTER	ACCOUPEMENT TUYAU F	ADAPTER	RACCORDO A T,TUBO(F)	UNIÓN EN T,CONDUCTO(F)	
340	04817-00110	1		O-RING	JOINT TORIQUE	O-RING	O-RING	JUNTA TÓRICA	

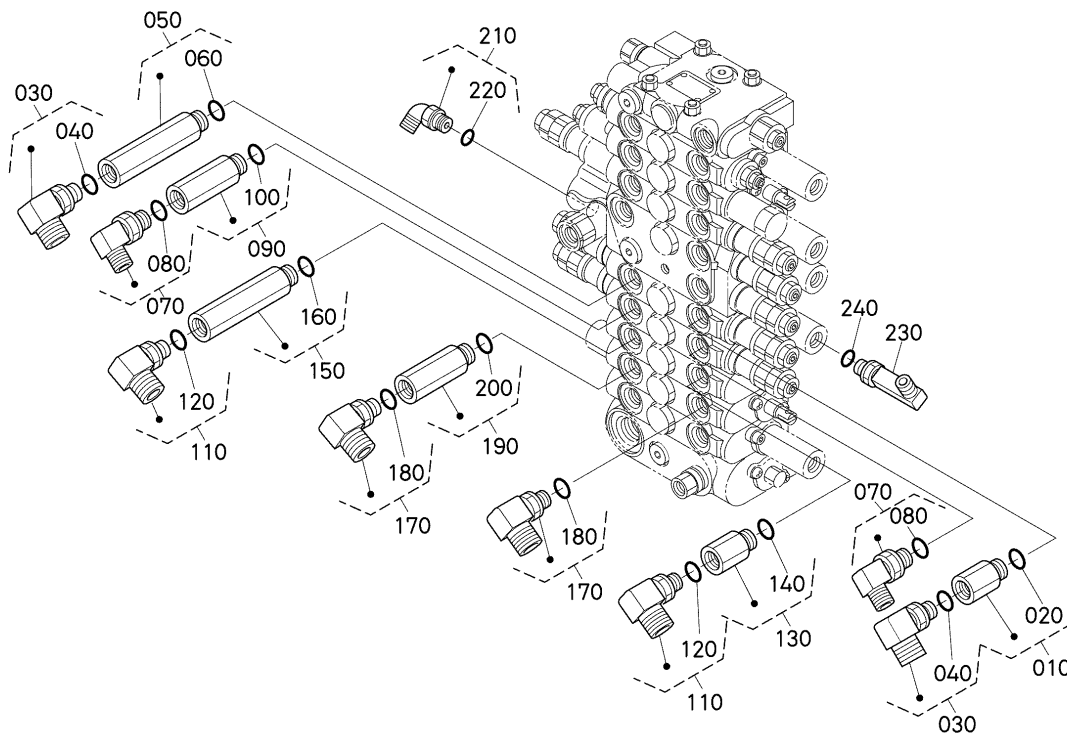
S052

CONTROL VALVE (3)
 SOUPE DE CONTROLE (3)
 KONTROLLVENTIL (3)
 DISTRIBUTORE PRINCIPALE (3)
 VÁLVULA DE CONTROL (3)

C20

KX121-3

α



RD138-011-10

Pos.	PART No.	QTY/SNo	IC	PART NAME	DESIGNATION	BEZEICHNUNG	DENOMI. PARTE	NOMBRE PIEZA	Remarks
010	RD118-6194-0	1		ADAPTER	RACCORD DE TUYAU	ADAPTER	RACCORDO	JUNTA CONDUCTO	
020	04817-00140	1		O-RING	JOINT TORIQUE	O-RING	O-RING	JUNTA TÓRICA	
030	RD118-9489-0	2		ADAPTER	RACCORD	ADAPTER	RACCORDO	JUNTA	
040	04817-00140	2		O-RING	JOINT TORIQUE	O-RING	O-RING	JUNTA TÓRICA	
050	RD118-6196-0	1		ADAPTER	RACCORD DE TUYAU	ADAPTER	RACCORDO	JUNTA CONDUCTO	
060	04817-00140	1		O-RING	JOINT TORIQUE	O-RING	O-RING	JUNTA TÓRICA	
070	RP201-6181-0	2		ADAPTER	RACCORD	ADAPTER	RACCORDO	JUNTA	
080	04817-00140	2		O-RING	JOINT TORIQUE	O-RING	O-RING	JUNTA TÓRICA	
090	RD118-6195-0	1		ADAPTER	RACCORD DE TUYAU	ADAPTER	RACCORDO	JUNTA CONDUCTO	
100	04817-00140	1		O-RING	JOINT TORIQUE	O-RING	O-RING	JUNTA TÓRICA	
110	RD118-9489-0	2		ADAPTER	RACCORD	ADAPTER	RACCORDO	JUNTA	
120	04817-00140	2		O-RING	JOINT TORIQUE	O-RING	O-RING	JUNTA TÓRICA	
130	RD118-6194-0	1		ADAPTER	RACCORD DE TUYAU	ADAPTER	RACCORDO	JUNTA CONDUCTO	
140	04817-00140	1		O-RING	JOINT TORIQUE	O-RING	O-RING	JUNTA TÓRICA	
150	RD118-6196-0	1		ADAPTER	RACCORD DE TUYAU	ADAPTER	RACCORDO	JUNTA CONDUCTO	
160	04817-00140	1		O-RING	JOINT TORIQUE	O-RING	O-RING	JUNTA TÓRICA	
170	RD118-9489-0	2		ADAPTER	RACCORD	ADAPTER	RACCORDO	JUNTA	
180	04817-00140	2		O-RING	JOINT TORIQUE	O-RING	O-RING	JUNTA TÓRICA	
190	RD118-6195-0	1		ADAPTER	RACCORD DE TUYAU	ADAPTER	RACCORDO	JUNTA CONDUCTO	
200	04817-00140	1		O-RING	JOINT TORIQUE	O-RING	O-RING	JUNTA TÓRICA	
210	RB411-6376-0	1		JOINT	RACCORD	ADAPTER	RACCORDO	JUNTA	
220	04817-00110	1		O-RING	JOINT TORIQUE	O-RING	O-RING	JUNTA TÓRICA	
230	69254-7849-0	1		ADAPTER	RACCORD	ADAPTER	ADATTATORE	ADAPTADOR	
240	04817-00110	1		O-RING	JOINT TORIQUE	O-RING	O-RING	JUNTA TÓRICA	

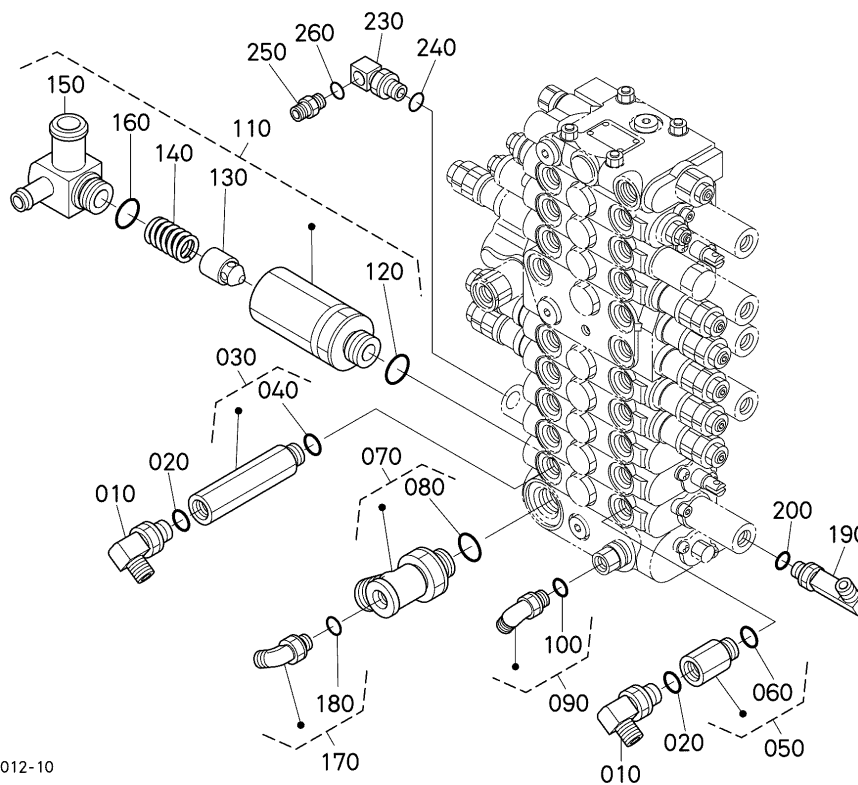
S053

CONTROL VALVE (4)
 SOUPE DE CONTROLE (4)
 KONTROLLVENTIL (4)
 DISTRIBUTORE PRINCIPALE (4)
 VÁLVULA DE CONTROL (4)

C21

KX121-3

α



Pos.	PART No.	QTY/SNo	IC	PART NAME	DESIGNATION	BEZEICHNUNG	DENOMI. PARTE	NOMBRE PIEZA	Remarks
010	RP201-6181-0	2		ADAPTER	RACCORD	ADAPTER	RACCORDO	JUNTA	
020	04817-00140	2		O-RING	JOINT TORIQUE	O-RING	O-RING	JUNTA TÓRICA	
030	RD118-6196-0	1		ADAPTER	RACCORD DE TUYAU	ADAPTER	RACCORDO	JUNTA CONDUCTO	
040	04817-00140	1		O-RING	JOINT TORIQUE	O-RING	O-RING	JUNTA TÓRICA	
050	RD118-6194-0	1		ADAPTER	RACCORD DE TUYAU	ADAPTER	RACCORDO	JUNTA CONDUCTO	
060	04817-00140	1		O-RING	JOINT TORIQUE	O-RING	O-RING	JUNTA TÓRICA	
070	RD411-6199-0	1		ADAPTER	RACCORD DE TUYAU	ADAPTER	RACCORDO	JUNTA CONDUCTO	
080	04817-00240	1		O-RING	JOINT TORIQUE	O-RING	O-RING	JUNTA TÓRICA	
090	RB411-6372-0	1		JOINT	RACCORD	ADAPTER	RACCORDO	JUNTA	
100	04817-00110	1		O-RING	JOINT TORIQUE	O-RING	O-RING	JUNTA TÓRICA	
110	RD118-6185-2	1		ASSY VALVE CHECK	ENS.SOUPE DE RETE.	GRP.REGELUNGSVENTIL	GR. VALVOLA UNIDIREZ.	CONJUNTO VÁLVULA RETENCIÓ	
120	04817-00240	1		O-RING	JOINT TORIQUE	O-RING	O-RING	JUNTA TÓRICA	
130	RD411-6195-0	1		POPPET	CLAPET	VENTILKEGEL	VALVOLA A FUNGO	SETA	
140	RD411-6196-0	1		SPRING	RESSORT	FEDER	MOLLA	MUELLE	
150	RD118-6187-0	1		ADAPTER	RACCORD DE TUYAU	ADAPTER	RACCORDO	JUNTA CONDUCTO	
160	04817-00240	1		O-RING	JOINT TORIQUE	O-RING	O-RING	JUNTA TÓRICA	
170	RB411-6376-0	1		JOINT	RACCORD	ADAPTER	RACCORDO	JUNTA	
180	04817-00110	1		O-RING	JOINT TORIQUE	O-RING	O-RING	JUNTA TÓRICA	
190	69254-7849-0	1		ADAPTER	RACCORD	ADAPTER	ADATTATORE	ADAPTADOR	
200	04817-00110	1		O-RING	JOINT TORIQUE	O-RING	O-RING	JUNTA TÓRICA	
210	---	-							
220	---	-							
230	RP402-6192-0	1		ADAPTER	RACCORD	ADAPTER	ADATTATORE	ADAPTADOR	
240	04810-00110E	1		O-RING	JOINT TORIQUE	O-RING	O-RING	JUNTA TÓRICA	
250	68728-7615-0	1		ADAPTER	RACCORD	ADAPTER	ADATTATORE	ADAPTADOR	
260	04817-00110	1		O-RING	JOINT TORIQUE	O-RING	O-RING	JUNTA TÓRICA	

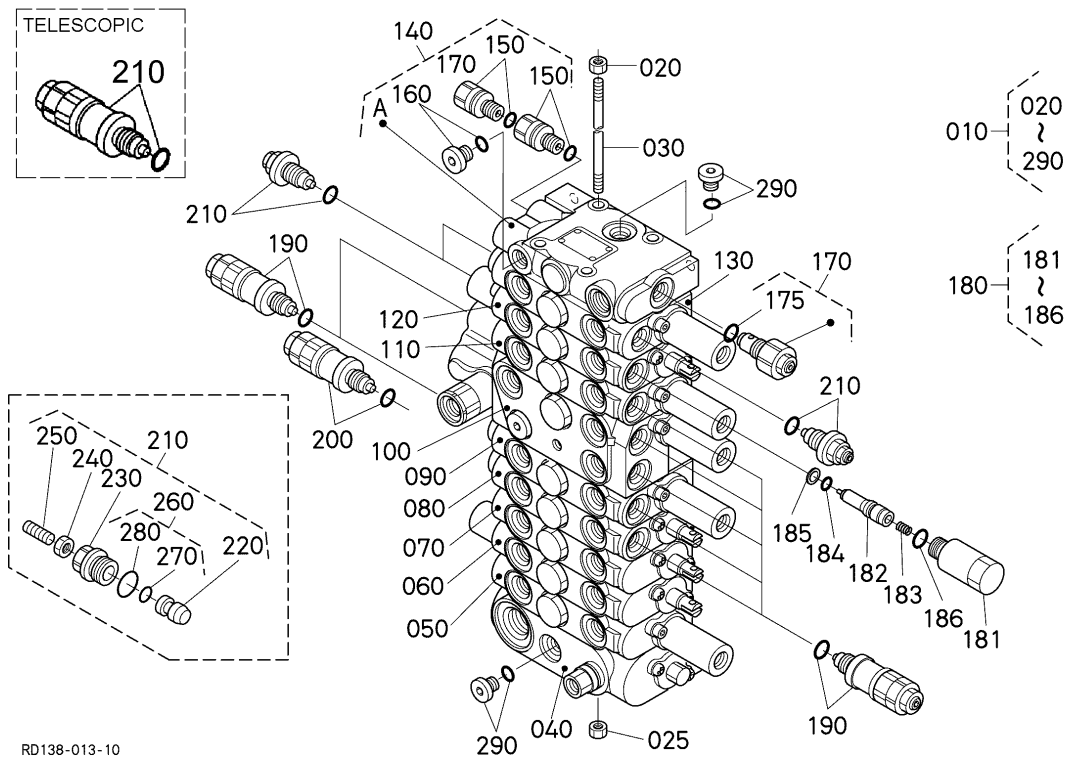
S054

CONTROL VALVE (COMPONENT PARTS)
SOUPAPE DE CONTROLE (PARTIES COMP.)
KONTROLLVENTIL (EINZELTEILE)
DISTRIB. PRINCIP. (COMPON.)
VÁLV. CONTROL (COMPONENTES)

C22

KX121-3

α



RD138-013-10

Pos.	PART No.	QTY/SNo	IC	PART NAME	DESIGNATION	BEZEICHNUNG	DENOMI. PARTE	NOMBRE PIEZA	Remarks
010	RD138-6113-0	1		ASSY VALVE CONTROL	ENS.DISTRIBUTEUR	GRP.REGELUNGSVENTIL	GR. DISTRIB. PRINCIPALE	CONJUNTO VÁLVULA CONTROL	
020	68021-8137-0	4		NUT	ECROU	MUTTER	DADO	TUERCA	
025	RD118-7027-0	4		NUT WITH SEAL	ECROU	MUTTER	DADO	TUERCA	
030	RD118-7024-0	4		ROD,TIE	BIELLETTÉ DE DIRECTION	SPURSTANGE	TIRANTE	VARILLA,UNIÓN	
040	RD138-7014-0	1		ASSY VALVE INLET	ENS.D'ADMISSION	GRP.ANSAUGVENTIL	GR. VALVOLA ASPIRAZIONE	CONJUNTO VÁLVULA ADMISIÓN	
050	RD138-7011-0	1		ASSY VALVE SWIVEL	ENS.SOUPAPE DE BASC.	GRP.DREHENVETIL	GR. VALVOLA ROTAZIONE	CONJUNTO VÁLVULA GIRO	
060	RD138-7004-0	1		ASSY VALVE DRIVE LH	ENS.SOUPAPE DE ENTR.	GRP.FAHRENVENTIL LS	GR. VALVOLA COMANDO SN	CONJ. VÁLV. ACC. LADO IZDO.	
070	RD138-7006-0	1		ASSY VALVE DRIVE RH	ENS.SOUPAPE DE ENTR.	GRP.FAHRENVENTIL RS	GR. VALVOLA COMANDO DS	CONJ. VÁLV. ACC. LADO DCHO.	
080	RD138-7005-0	1		ASSY VALVE BLADE	ENS.SOUPAPE DE LAME	GRP.FRÄSMESSERVEN.	GR. VALVOLA LAMA	CONJUNTO VÁLVULA HOJA	
090	RD138-7003-0	1		ASSY VALVE,ARM	ENS. SOUPAPE	GRP.VENTIL	GR. VALVOLA,AVAMBRACCIO	CONJUNTO VÁLVULA,BRAZO	
100	RD138-7001-0	1		ASSY VALVE BOOM	ENS.SOUPAPE FLECHE	GRP.AUSEGERVENTIL	GR. VALV. BRACCIO SOLLEV.	CONJ. VÁLVULA BRAZO PRINC.	
110	RD138-7002-0	1		ASSY VALVE BUCKET	ENS.SOUPAPE DE AUGET	GRP.KÜBELVENTIL	GR. VALVOLA BENNA	CONJUNTO VÁLVULA CAZO	
120	RD138-7007-0	1		ASSY VALVE SWING	ENS.SOUPAPE DE BALA.	GRP.SCHWUNGVENTIL	GR. VALVOLA BRANDEGGIO	CONJUNTO VÁLVULA OSCILACIÓ	
130	RD138-7010-0	1		ASSY VALVE S/P	ENS.SOUPAPE DE S/P	ENS.S/P-VENTIL	GR. VALVOLA S/P	CONJUNTO VÁLVULA S/P	
140	RD138-7015-0	1		ASSY VALVE OUTLET	ENS.DECHAPPEMENT	GRP.AUSLASSVENTIL	GR. VALVOLA USCITA	CONJUNTO VÁLVULA SALIDA	
150	RD411-7028-0	2		ASSY PLUG	ENS.DE BOUCHON	GRP.STECKER	GR. CANDELE	CONJUNTO BUJÍA	
160	RP811-7061-0	1		ASSY PLUG	ENS.DE BOUCHON	GRP.STECKER	GR. CANDELE	CONJUNTO BUJÍA	
170	RD118-7020-0	1		ASSY VALVE RELIEF	ENS.CLAPET DE DECHA.	GRP.ÜBERDRÜCKVENTIL	GR. VALV. LIMITAT.PRESS.	CONJUNTO VÁLVULA SEGURIDA	
175	RC101-7068-0	1		RING	BAGUE	RING	ANELLO	ANILLO	
180	RD118-7021-0	1		ASSY VALVE	SOUPAPE COMPLET	VENTILEINHEIT	GR. VALVOLA	CONJUNTO VÁLVULA	
181	RD118-7048-0	1		PLUG	BOUCHON	STOPFEN	TAPPO	TAPÓN	
182	RD118-7049-0	1		POPPET	POUPEE	VENTILKEGEL	VALVOLA A FUNGO	SETA	
183	RD118-7051-0	1		SPRING	RESSORT	FEDER	MOLLA	MUELLE	
184	RD118-7052-0	1		O-RING	JOINT TORIQUE	O-RING	O-RING	JUNTA TÓRICA	
185	RD118-7054-0	1		RING,BACK UP	JOINT TEFLON	STÜTZRING	ANELLO,APPOGGIO	ANILLO,SOPORTE	
186	RD411-7057-0	1		O-RING	JOINT TORIQUE	O-RING	O-RING	JUNTA TÓRICA	
190	RD118-7023-0	7		ASSY VALVE RELIEF	ENS.CLAPET DE DECHA.	GRP.ÜBERDRÜCKVENTIL	GR. VALV. LIMITAT.PRESS.	CONJUNTO VÁLVULA SEGURIDA	
200	RD431-7022-0	1		ASSY VALVE RELIEF	ENS.CLAPET DE DECHA.	GRP.ÜBERDRÜCKVENTIL	GR. VALV. LIMITAT. PRESS.	CONJUNTO VÁLVULA SEGURIDA	
210	68861-7012-0	3		ASSY VALVE SHUT OFF	ENS.SOUPAPE	GRP.VENTIL	GR. VALVOLA DI ARRESTO	CONJUNTO VÁLVULA CIERRE	
210	RD118-7086-0	2		ASSY VALVE RELIEF	ENS.CLAPET DE DECHA.	GRP.ÜBERDRÜCKVENTIL	GR. VALV. LIMITAT. PRESS.	CONJUNTO VÁLVULA SEGURIDA	ARM TELESCOPIC
220	68861-7033-0	3		POPPET	POUPEE	VENTILKEGEL	VALVOLA A FUNGO	SETA	
230	68861-7034-0	3		PLUG	BOUCHON	STOPFEN	TAPPO	TAPÓN	
240	68861-7035-0	3		NUT,LOCK	ECROU DE BLOCAGE	SICHERUNGSMUTTER	DADO,BLOCCO	TUERCA,BLOQUEO	
250	68861-7036-0	3		SCREW,SET	VIS DE SERRAGE	ANSCHLAGSCHRAUBE	VITE,GR.	PERNO,AJUSTE	
260	68811-9420-0	3		KIT SEAL,SHAFT VALVE	JEU JOINTS,SOUP. ARBRE	DICHTUNGSSATZ	KIT TENUTE,VALV. ALBERO	JUEGO SELL. VÁLV. DEL EJE	
270	68811-9429-0	3		O-RING	JOINT TORIQUE	O-RING	O-RING	JUNTA TÓRICA	
280	68741-7056-0	3		O-RING	JOINT TORIQUE	O-RING	O-RING	JUNTA TÓRICA	
290	RP811-7061-0	2		ASSY PLUG	ENS.DE BOUCHON	GRP.STECKER	GR. CANDELE	CONJUNTO BUJÍA	

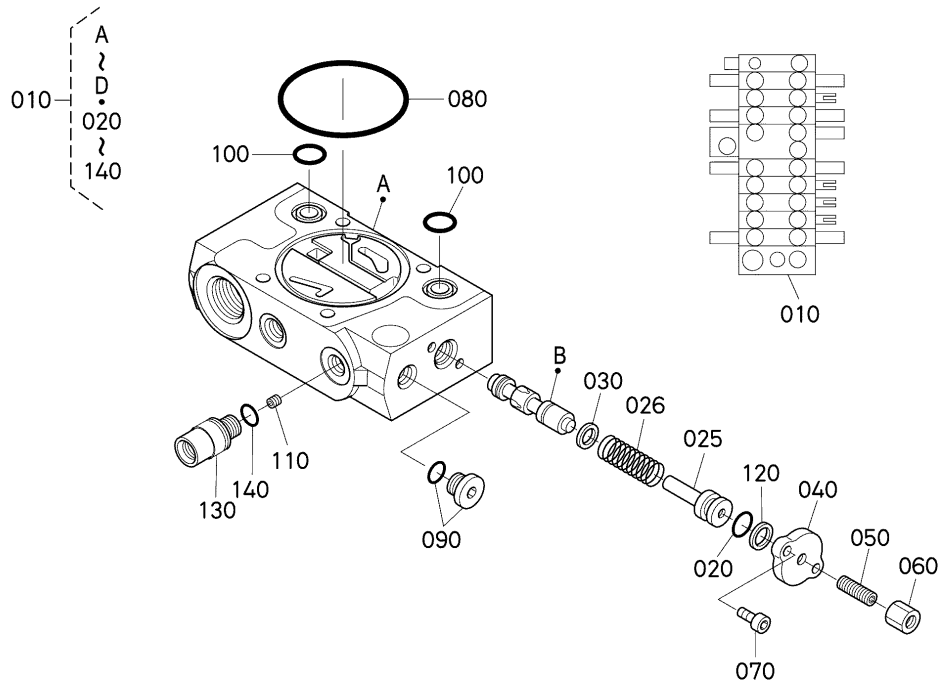
S055

SPOOL SECTION (INLET)
SECTION DE TIROIR (ADMISSION)
SPULENSEKTION (ANSAUGEN)
SEZIONE ROCCHETTO (ASPIR.)
SECCIÓN DE BOB. (ADMISIÓN)

C23

KX121-3

α



RD138-015-10

Pos.	PART No.	QTY/SNo	IC	PART NAME	DESIGNATION	BEZEICHNUNG	DENOMI. PARTE	NOMBRE PIEZA	Remarks
010	RD138-7014-0	1		ASSY VALVE INLET	ENS.D'ADMISSION	GRP.ANSAUGVENTIL	GR. VALVOLA ASPIRAZIONE	CONJUNTO VÁLVULA ADMISIÓN	
020	04817-00120	1		O-RING	JOINT TORIQUE	O-RING	O-RING	JUNTA TÓRICA	
025	RD118-7057-0	1		SPACER	ENTRETOISE	DISTANZSCHEIBE	DISTANZIATORE	SEPARADOR	
026	RD118-7058-0	1		SPRING	RESSORT	FEDER	MOLLA	MUELLE	
030	RD118-7029-0	1		WASHER	RONDELLE	SCHEIBE	RONDELLA	ARANDELA	
040	RD118-7037-0	1		FLANGE	BRIDE	FLANSCH	FLANGIA	BRIDA	
050	RP811-7074-0	1		SCREW,SET	VIS	SCHRAUBE	VITE,GR.	TORNILLO,JUEGO	
060	RD118-7032-0	1		NUT	ECROU	MUTTER	DADO	TUERCA	
070	01311-10616	2		BOLT	VIS	SCHRAUBE	BULLONE	PERNO HEX-RANURA-HD	
080	RD118-7033-0	1		O-RING	JOINT TORIQUE	O-RING	O-RING	JUNTA TÓRICA	
090	RP811-7061-0	1		ASSY PLUG	ENS.DE BOUCHON	GRP.STECKER	GR. CANDELE	CONJUNTO BUJÍA	
100	04816-00160	2		O-RING	JOINT TORIQUE	O-RING	O-RING	JUNTA TÓRICA	
110	RD511-7034-0	1		ORIFICE	ORIFICE	DROSSEL	FORO CALIBRATO	ORIFICIO	
120	68493-7159-0	1		RING,BACK UP	JOINT TEFLON	STÜTZRING	ANELLO,APPOGGIO	ANILLO,SOPORTE	
130	RD411-7035-0	1		PLUG	BOUCHON	STOPFEN	TAPPO	TAPÓN	
140	04817-00110	1		O-RING	JOINT TORIQUE	O-RING	O-RING	JUNTA TÓRICA	

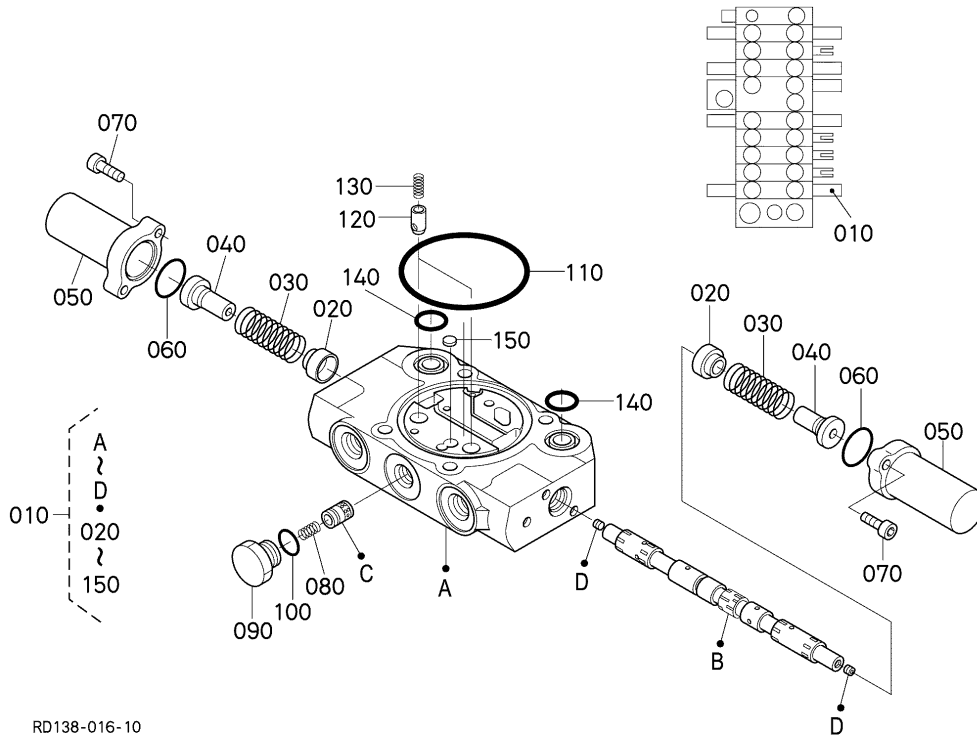
S056

SPOOL SECTION (SWIVEL)
SECTION DE TIROIR (PIVOT)
SPULENSEKTION (DREHEN)
SEZIONE ROCCHETTO (ROTAZ.)
SECC. DE BOBINA (ROTACIÓN)

C24

KX121-3

α



RD138-016-10

Pos.	PART No.	QTY/SNo	IC	PART NAME	DESIGNATION	BEZEICHNUNG	DENOMI. PARTE	NOMBRE PIEZA	Remarks
010	RD138-7011-0	1		ASSY VALVE SWIVEL	ENS.SOUPAPE DE BASC.	GRP.DREHENVETIL	GR. VALVOLA ROTAZIONE	CONJUNTO VÁLVULA GIRO	
020	68191-7093-0	2		PLATE(SPRING)	PLAQUE	PLATTE	PIASTRA(MOLLA)	PLACA(MUELLE)	
030	RD118-7041-0	2		SPRING	RESSORT	FEDER	MOLLA	MUELLE	
040	RD118-7039-0	2		SEAT,SPRING	SIEGE DE RESSORT	FEDERSITZ	SEDE,MOLLA	ASIENTO,MUELLE	
050	RD118-7043-0	2		CAP	BOUCHON	KAPPE	TAPPO	CAPUCHÓN	
060	04811-10220	2		O-RING	JOINT TORIQUE	O-RING	O-RING	JUNTA TÓRICA	
070	01350-10518	4		BOLT	VIS	SCHRAUBE	BULLONE	PERNO	
080	RD118-7044-0	1		SPRING	RESSORT	FEDER	MOLLA	MUELLE	
090	RD118-7038-0	1		PLUG	BOUCHON	STOPFEN	TAPPO	TAPÓN	
100	RC101-7068-0	1		RING	BAGUE	RING	ANELLO	ANILLO	
110	RD118-7033-0	1		O-RING	JOINT TORIQUE	O-RING	O-RING	JUNTA TÓRICA	
120	68701-7178-0	2		LOAD CHECK VALVE	SOUPEPE	VENTIL	VALV. CONTR. DEL CARICO	CARGA VÁLVULA DE RETENCIÓN	
130	68701-7179-0	2		SPRING(CHECK VALVE)	RESSORT	FEDER	MOLLA(VÁLVOLA UNIDIREZ.)	MUELLE(VÁLVULA RETENCIÓN)	
140	04816-00160	2		O-RING	JOINT TORIQUE	O-RING	O-RING	JUNTA TÓRICA	
150	RD431-7038-0	1		PLATE	PLAQUE	PLATTE	PIASTRA	PLACA	

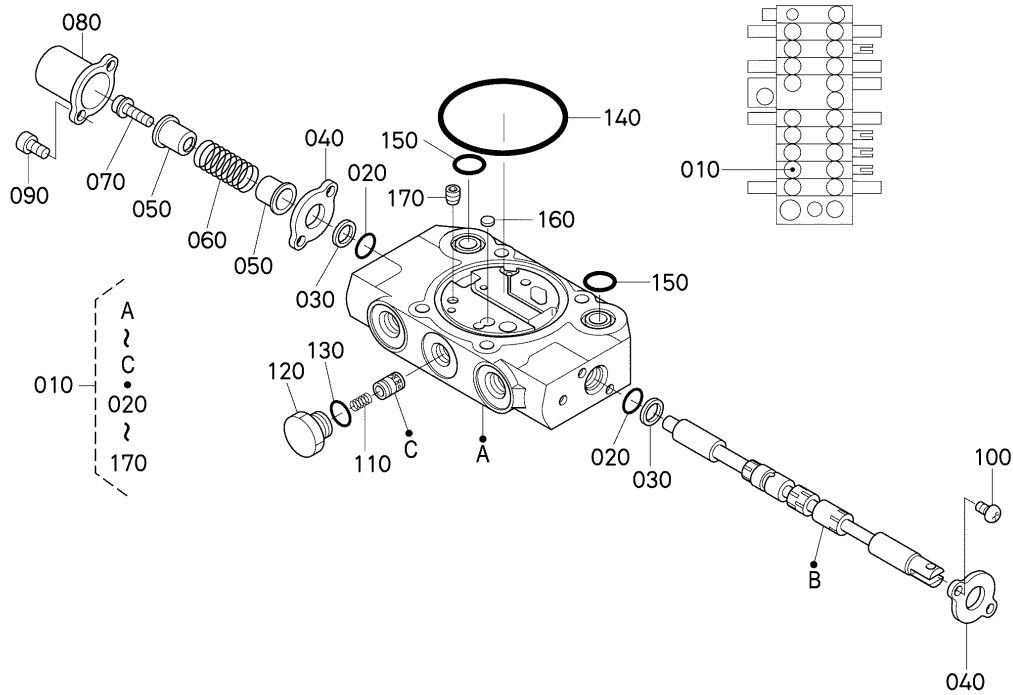
S057

SPOOL SECTION (TRAVEL LH)
 SECTION DE TIROIR (DEPLACEMENT G.)
 SPULENSEKTION (FAHREN LS)
 SEZ. ROCCHETTO (TRAINO SN)
 SECC. BOBINA (TRASL. IZDA.)

C25

KX121-3

α



RD138-017-10

Pos.	PART No.	QTY/SNo	IC	PART NAME	DESIGNATION	BEZEICHNUNG	DENOMI. PARTE	NOMBRE PIEZA	Remarks
010	RD138-7004-0	1		ASSY VALVE DRIVE LH	ENS.SOUPAPE DE ENTR.	GRP.FAHREVENTIL LS	GR. VALVOLA COMANDO SN	CONJ. VÁLV. ACC. LADO IZDO.	
020	04816-00120	2		O-RING	JOINT TORIQUE	O-RING	O-RING	JUNTA TÓRICA	
030	68701-7181-0	2		WIPER	ANNEAU,MAINTIEN	ABSTREIFER	TERGI	LIMPIAPARABRISAS	
040	68701-7177-0	2		SEAL PLATE	JOINT	DICHTUNG	PIASTRA DI TENUTA	JUNTA PLACA	
050	68701-7174-0	2		SPRING SEAT	RESSORT	FEDERSITZ	SEDE MOLLA	MUELLE ASIEN TO	
060	RD118-7036-0	1		SPRING	RESSORT	FEDER	MOLLA	MUELLE	
070	RD118-7028-0	1		CAP.SCREW	BOUCHON	KAPPE	CAPPUCCIO,VITE	CAPUCHÓN,TORNILLO	
080	RD118-7026-0	1		CAP	BOUCHON	KAPPE	TAPPO	CAPUCHÓN	
090	01350-10512	2		BOLT	VIS	SCHRAUBE	BULLONE	PERNO HEX-RANURA-HD	
100	68701-7182-0	2		SCREW	VIS	SCHRAUBE	VITE	TORNILLO	
110	RD118-7044-0	1		SPRING	RESSORT	FEDER	MOLLA	MUELLE	
120	RD118-7038-0	1		PLUG	BOUCHON	STOPFEN	TAPPO	TAPÓN	
130	RC101-7068-0	1		RING	BAGUE	RING	ANELLO	ANILLO	
140	RD118-7033-0	1		O-RING	JOINT TORIQUE	O-RING	O-RING	JUNTA TÓRICA	
150	04816-00160	2		O-RING	JOINT TORIQUE	O-RING	O-RING	JUNTA TÓRICA	
160	RD431-7038-0	1		PLATE	PLAQUE	PLATTE	PIASTRA	PLACA	
170	RD118-7040-0	1		ORIFICE	ORIFICE	DROSSEL	FORO CALIBRATO	ORIFICIO	

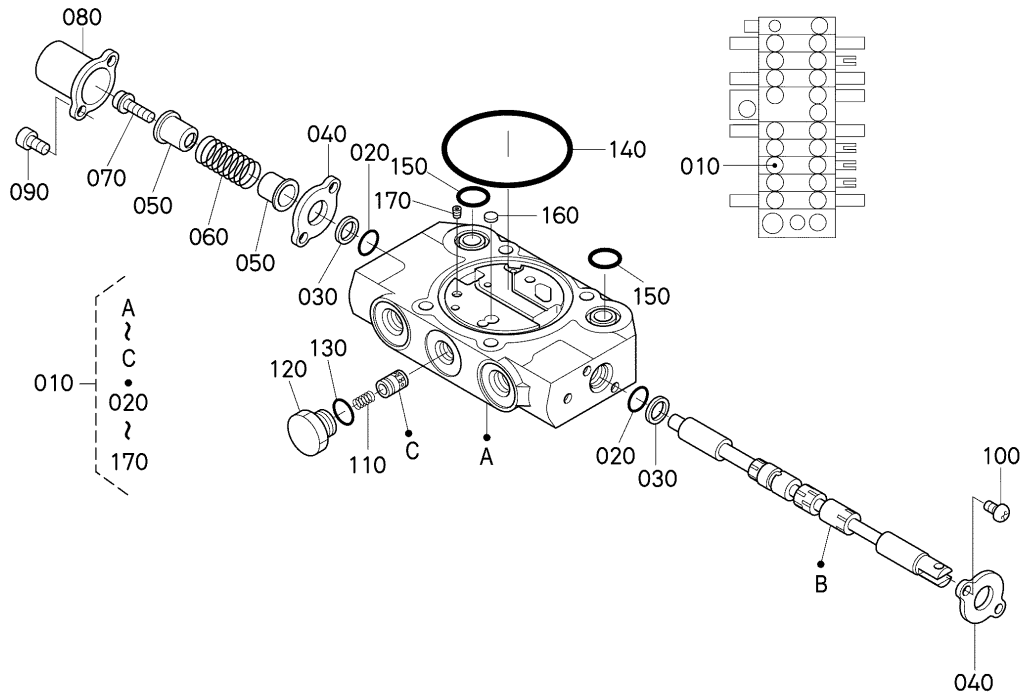
S058

SPOOL SECTION (TRAVEL RH)
SECTION DE TIROIR (DEPLACEMENT D.)
SPULSENSEKTION (FAHREN RS)
SEZ. ROCCHETTO (TRAINO DS)
SECC. BOBINA (TRASL. DCHA.)

C26

KX121-3

α



RD138-018-10

Pos.	PART No.	QTY/SNo	IC	PART NAME	DESIGNATION	BEZEICHNUNG	DENOMI. PARTE	NOMBRE PIEZA	Remarks
010	RD138-7006-0	1		ASSY VALVE DRIVE RH	ENS.SOUPAPE DE ENTR.	GRP.FAHRENVENTIL RS	GR. VALVOLA COMANDO DS	CONJ. VÁLV. ACC. LADO DCHO.	
020	04816-00120	2		O-RING	JOINT TORIQUE	O-RING	O-RING	JUNTA TÓRICA	
030	68701-7181-0	2		WIPER	ANNEAU,MAINTIEN	ABSTREIFER	TERGI	LIMPIAPARABRISAS	
040	68701-7177-0	2		SEAL PLATE	JOINT	DICHTUNG	PIASTRA DI TENUTA	JUNTA PLACA	
050	68701-7174-0	2		SPRING SEAT	RESSORT	FEDERSITZ	SEDE MOLLA	MUELLE ASIEN TO	
060	RD118-7036-0	1		SPRING	RESSORT	FEDER	MOLLA	MUELLE	
070	RD118-7028-0	1		CAP.SCREW	BOUCHON	KAPPE	CAPPUCCIO,VITE	CAPUCHÓN,TORNILLO	
080	RD118-7026-0	1		CAP	BOUCHON	KAPPE	TAPPO	CAPUCHÓN	
090	01350-10512	2		BOLT	VIS	SCHRAUBE	BULLONE	PERNO HEX-RANURA-HD	
100	68701-7182-0	2		SCREW	VIS	SCHRAUBE	VITE	TORNILLO	
110	RD118-7044-0	1		SPRING	RESSORT	FEDER	MOLLA	MUELLE	
120	RD118-7038-0	1		PLUG	BOUCHON	STOPFEN	TAPPO	TAPÓN	
130	RC101-7068-0	1		RING	BAGUE	RING	ANELLO	ANILLO	
140	RD118-7033-0	1		O-RING	JOINT TORIQUE	O-RING	O-RING	JUNTA TÓRICA	
150	04816-00160	2		O-RING	JOINT TORIQUE	O-RING	O-RING	JUNTA TÓRICA	
160	RD431-7038-0	1		PLATE	PLAQUE	PLATTE	PIASTRA	PLACA	
170	RD118-7040-0	1		ORIFICE	ORIFICE	DROSSEL	FORO CALIBRATO	ORIFICIO	

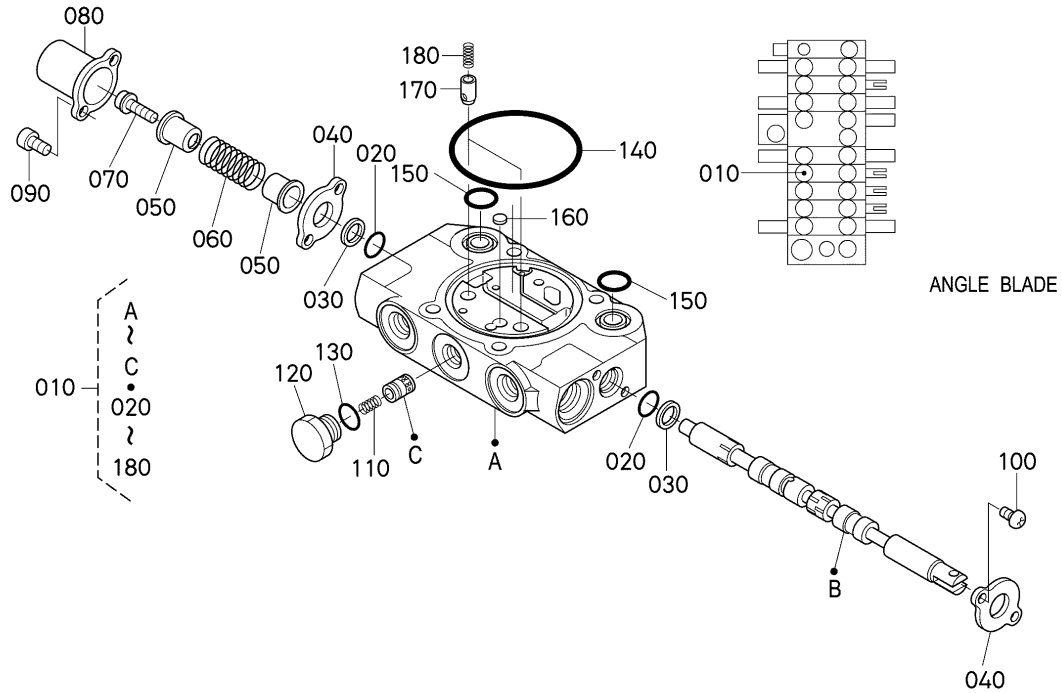
S059

SPOOL SECTION (BLADE)
 SECTION DE TIROIR (LAME)
 SPULENSEKTION (PLANIERSCHILD)
 SEZIONE ROCCHETTO (LAMA)
 SECCIÓN DE LA BOBINA (HOJA)

C27

KX121-3

α



RD138-019-10

Pos.	PART No.	QTY/SNo	IC	PART NAME	DESIGNATION	BEZEICHNUNG	DENOMI. PARTE	NOMBRE PIEZA	Remarks
010	RD138-7005-0	1		ASSY VALVE BLADE	ENS.SOUPAPE DE LAME	GRP.FRÄSMESSERVEN.	GR. VALVOLA LAMA	CONJUNTO VÁLVULA HOJA	
020	04816-00120	2		O-RING	JOINT TORIQUE	O-RING	O-RING	JUNTA TÓRICA	
030	68701-7181-0	2		WIPER	ANNEAU,MAINTIEN	ABSTREIFER	TERGI	LIMPIAPARABRISAS	
040	68701-7177-0	2		SEAL PLATE	JOINT	DICHTUNG	PIASTRA DI TENUTA	JUNTA PLACA	
050	68701-7174-0	2		SPRING SEAT	RESSORT	FEDERSITZ	SEDE MOLLA	MUELLE ASIEN TO	
060	RD118-7036-0	1		SPRING	RESSORT	FEDER	MOLLA	MUELLE	
070	RD118-7028-0	1		CAP.SCREW	BOUCHON	KAPPE	CAPPUCCIO,VITE	CAPUCHÓN,TORNILLO	
080	RD118-7026-0	1		CAP	BOUCHON	KAPPE	TAPPO	CAPUCHÓN	
090	01350-10512	2		BOLT	VIS	SCHRAUBE	BULLONE	PERNO HEX-RANURA-HD	
100	68701-7182-0	2		SCREW	VIS	SCHRAUBE	VITE	TORNILLO	
110	RD118-7044-0	1		SPRING	RESSORT	FEDER	MOLLA	MUELLE	
120	RD118-7038-0	1		PLUG	BOUCHON	STOPFEN	TAPPO	TAPÓN	
130	RC101-7068-0	1		RING	BAGUE	RING	ANELLO	ANILLO	
140	RD118-7033-0	1		O-RING	JOINT TORIQUE	O-RING	O-RING	JUNTA TÓRICA	
150	04816-00160	2		O-RING	JOINT TORIQUE	O-RING	O-RING	JUNTA TÓRICA	
160	RD431-7038-0	1		PLATE	PLAQUE	PLATTE	PIASTRA	PLACA	
170	68701-7178-0	2		LOAD CHECK VALVE	SOUPAPE	VENTIL	VALV. CONTR. DEL CARICO	CARGA VÁLVULA DE RETENCIÓN	
180	68701-7179-0	2		SPRING(CHECK VALVE)	RESSORT	FEDER	MOLLA(VALVOLA UNIDIREZ.)	MUELLE(VÁLVULA RETENCIÓN)	

S060

SPOOL SECTION (ARM)

SECTION DE TIROIR (BRAS)

SPULENSEKTION (ARM)

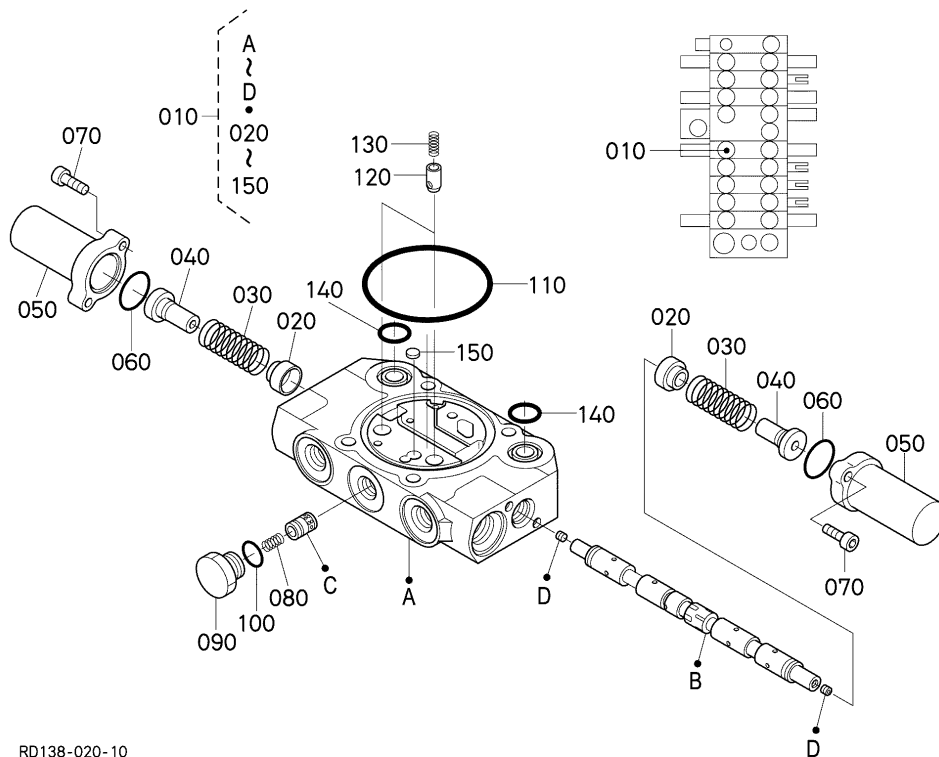
SEZ.ROCCHETTO (AVAMBRACCIO)

SECC. DE LA BOBINA (BRAZO)

C28

KX121-3

α



RD138-020-10

Pos.	PART No.	QTY/SNo	IC	PART NAME	DESIGNATION	BEZEICHNUNG	DENOMI. PARTE	NOMBRE PIEZA	Remarks
010	RD138-7003-0	1		ASSY VALVE,ARM	ENS. SOUPAPE	GRP.VENTIL	GR. VALVOLA,AVAMBRACCIO	CONJUNTO VÁLVULA,BRAZO	
020	68191-7093-0	2		PLATE(SPRING)	PLAQUE	PLATTE	PIASTRA(MOLLA)	PLACA(MUELLE)	
030	RD118-7041-0	2		SPRING	RESSORT	FEDER	MOLLA	MUELLE	
040	RD118-7039-0	2		SEAT,SPRING	SIEGE DE RESSORT	FEDERSITZ	SEDE,MOLLA	ASIENTO,MUELLE	
050	RD118-7043-0	2		CAP	BOUCHON	KAPPE	TAPPO	CAPUCHÓN	
060	04811-10220	2		O-RING	JOINT TORIQUE	O-RING	O-RING	JUNTA TÓRICA	
070	01350-10518	4		BOLT	VIS	SCHRAUBE	BULLONE	PERNO	
080	RD118-7044-0	1		SPRING	RESSORT	FEDER	MOLLA	MUELLE	
090	RD118-7038-0	1		PLUG	BOUCHON	STOPFEN	TAPPO	TAPÓN	
100	RC101-7068-0	1		RING	BAGUE	RING	ANELLO	ANILLO	
110	RD118-7033-0	1		O-RING	JOINT TORIQUE	O-RING	O-RING	JUNTA TÓRICA	
120	68701-7178-0	2		LOAD CHECK VALVE	SOUPAPE	VENTIL	VALV. CONTR. DEL CARICO	CARGA VÁLVULA DE RETENCIÓN	
130	68701-7179-0	2		SPRING(CHECK VALVE)	RESSORT	FEDER	MOLLA(VALVOLA UNIDIREZ.)	MUELLE(VÁLVULA RETENCIÓN)	
140	04816-00160	2		O-RING	JOINT TORIQUE	O-RING	O-RING	JUNTA TÓRICA	
150	RD431-7038-0	1		PLATE	PLAQUE	PLATTE	PIASTRA	PLACA	

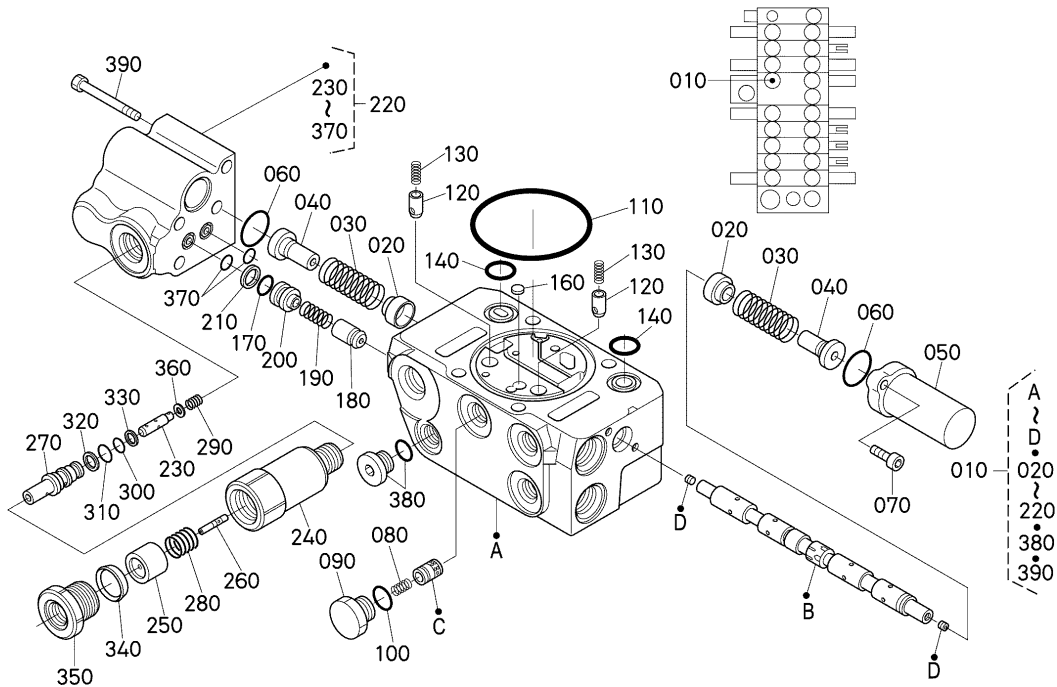
S061

SPOOL SECTION (BOOM)
SECTION DE TIROIR (FLECHE)
SPULENSEKTION (AUSLEGER)
SEZ. ROCCH. (BRAC. SOLLEV.)
SECC. BOBINA (BRAZO PR.)

C29

KX121-3

α



RD138-021-10

Pos.	PART No.	QTY/SNo	IC	PART NAME	DESIGNATION	BEZEICHNUNG	DENOMI. PARTE	NOMBRE PIEZA	Remarks
010	RD138-7001-0	1		ASSY VALVE BOOM	ENS.SOUPAPE FLECHE	GRP.AUSEGERVENTIL	GR. VALV. BRACCIO SOLLEV.	CONJ. VÁLVULA BRAZO PRINC.	
020	68191-7093-0	2		PLATE(SPRING)	PLAQUE	PLATTE	PIASTRA(MOLLA)	PLACA(MUELLE)	
030	RD118-7041-0	2		SPRING	RESSORT	FEDER	MOLLA	MUELLE	
040	RD118-7039-0	2		SEAT,SPRING	SIEGE DE RESSORT	FEDERSITZ	SEDE,MOLLA	ASIENTO,MUELLE	
050	RD118-7043-0	1		CAP	BOUCHON	KAPPE	TAPPO	CAPUCHÓN	
060	04811-10220	2		O-RING	JOINT TORIQUE	O-RING	O-RING	JUNTA TÓRICA	
070	01350-10518	2		BOLT	VIS	SCHRAUBE	BULLONE	PERNO	
080	RD118-7044-0	1		SPRING	RESSORT	FEDER	MOLLA	MUELLE	
090	RD118-7038-0	1		PLUG	BOUCHON	STOPFEN	TAPPO	TAPÓN	
100	RC101-7068-0	1		RING	BAGUE	RING	ANELLO	ANILLO	
110	RD118-7033-0	1		O-RING	JOINT TORIQUE	O-RING	O-RING	JUNTA TÓRICA	
120	68701-7178-0	2		LOAD CHECK VALVE	SOUPE	VENTIL	VALV. CONTR. DEL CARICO	CARGA VÁLVULA DE RETENCIÓN	
130	68701-7179-0	2		SPRING(CHECK VALVE)	RESSORT	FEDER	MOLLA(VÁLVOLA UNIDIREZ.)	MUELLE(VÁLVULA RETENCIÓN)	
140	04816-00160	2		O-RING	JOINT TORIQUE	O-RING	O-RING	JUNTA TÓRICA	
150	---	-							
160	RD431-7038-0	1		PLATE	PLAQUE	PLATTE	PIASTRA	PLACA	
170	04817-00110	1		O-RING	JOINT TORIQUE	O-RING	O-RING	JUNTA TÓRICA	
180	RD118-7046-0	1		POPPET	CLAPET	VENTILKEGEL	VALVOLA A FUNGO	SETA	
190	RD118-7053-0	1		SPRING	RESSORT	FEDER	MOLLA	MUELLE	
200	RD118-7047-0	1		SPACER	ENTRETOISE	DISTANZ	DISTANZIATORE	SEPARADOR	
210	RD118-7055-0	1		RING,BACK UP	JOINT TEFLON	STÜTZRING	SOSTEGNO ANELLO	ANILLO SOPORTE	
220	RD118-7045-0	1		ASSY VALVE BOOM LOCK	ENS.SOUPAPE VERROUJ.	GRP.AUSLEGER.-VENTIL	GR. VALV.BLOC. BRAC.SOLLEV.	CONJ. VÁLV. BRAZO PR. BLOQ.	
230	RD411-7048-0	1		POPPET	POUPEE	VENTILKEGEL	VALVOLA A FUNGO	SETA	
240	RD411-7049-0	1		PLUG	BOUCHON	STOPFEN	TAPPO	TAPÓN	
250	RD518-7051-0	1		PISTON	PISTON	KOLBEN	PISTONE	PISTÓN	
260	RD411-7052-0	1		SPOOL	TIRIOR	SPULE	ROCCHETTO	BOBINA	
270	RD411-7053-0	1		SLEEVE	MANCHON	MUFFE	MANICOTTO	MANGUITO	
280	RD411-7054-0	1		SPRING	RESSORT	FEDER	MOLLA	MUELLE	
290	RD411-7056-0	1		SPRING	RESSORT	FEDER	MOLLA	MUELLE	
300	04816-00090	1		O-RING	JOINT TORIQUE	O-RING	O-RING	JUNTA TÓRICA	
310	04816-06100	1		O-RING	JOINT TORIQUE	O-RING	O-RING	JUNTA TÓRICA	
320	RP811-7057-0	1		WASHER,SPRING	RONDELLE GROWER	FEDERRING	RONDELLA,ELASTICA	ARANDELA,MUELLE	
330	RP811-7056-0	1		WASHER,SPRING	RONDELLE GROWER	FEDERRING	RONDELLA,ELASTICA	ARANDELA,MUELLE	
340	RD411-7057-0	1		O-RING	JOINT TORIQUE	O-RING	O-RING	JUNTA TÓRICA	
350	RC101-7061-0	1		ASSY PLUG	ENS.DE BOUCHON	MONT.STECKER	GR. CANDELE	CONJUNTO BUJÍA	
360	RD411-7058-0	1		WASHER	RONDELLE	SCHIBE	RONDELLA	ARANDELA	
370	04817-00070	2		O-RING	JOINT TORIQUE	O-RING	O-RING	JUNTA TÓRICA	
380	RP811-7061-0	1		ASSY PLUG	ENS.DE BOUCHON	GRP.STECKER	GR. CANDELE	CONJUNTO BUJÍA	
390	01311-10660	5		BOLT	VIS	SCHRAUBE	BULLONE	PERNO HEX-RANURA-HD	

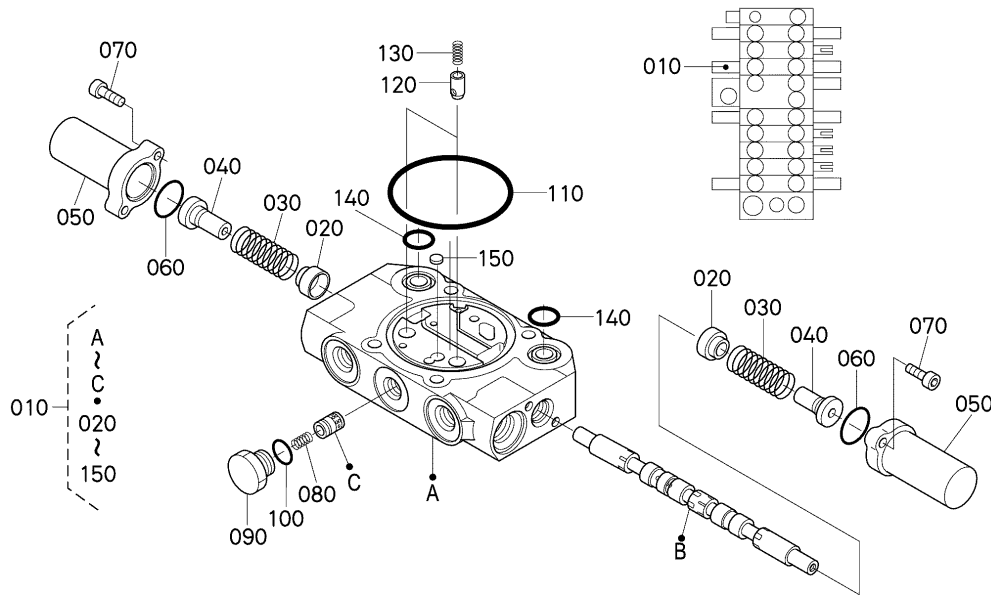
S062

SPOOL SECTION (BUCKET)
SECTION DE TIROIR (GODET)
SPULENSEKTION (SCHAUFEL)
SEZIONE ROCCHETTO (BENNA)
SECCIÓN DE LA BOBINA (CAZO)

C30

KX121-3

α



RD138-022-10

Pos.	PART No.	QTY/SNo	IC	PART NAME	DESIGNATION	BEZEICHNUNG	DENOMI. PARTE	NOMBRE PIEZA	Remarks
010	RD118-7062-0	1		ASSY VALVE BUCKET(TE)	ENS.SOUPAPE DE AUGET	GRP.KÜBELVENTIL	GR. VALVOLA BENNA	CONJUNTO VÁLVULA CAZO	ARM-TE
010	RD138-7002-0	1		ASSY VALVE BUCKET	ENS.SOUPAPE DE AUGET	GRP.KÜBELVENTIL	GR. VALVOLA BENNA	CONJUNTO VÁLVULA CAZO	
020	68191-7093-0	2		PLATE(SPRING)	PLAQUE	PLATTE	PIASTRA(MOLLA)	PLACA(MUELLE)	
030	RD118-7041-0	2		SPRING	RESSORT	FEDER	MOLLA	MUELLE	
040	RD118-7039-0	2		SEAT,SPRING	SIEGE DE RESSORT	FEDERSITZ	SEDE,MOLLA	ASIENTO,MUELLE	
050	RD118-7043-0	2		CAP	BOUCHON	KAPPE	TAPPO	CAPUCHÓN	
060	04811-10220	2		O-RING	JOINT TORIQUE	O-RING	O-RING	JUNTA TÓRICA	
070	01350-10518	4		BOLT	VIS	SCHRAUBE	BULLONE	PERNO	
080	RD118-7044-0	1		SPRING	RESSORT	FEDER	MOLLA	MUELLE	
090	RD118-7038-0	1		PLUG	BOUCHON	STOPFEN	TAPPO	TAPÓN	
100	RC101-7068-0	1		RING	BAGUE	RING	ANELLO	ANILLO	
110	RD118-7033-0	1		O-RING	JOINT TORIQUE	O-RING	O-RING	JUNTA TÓRICA	
120	68701-7178-0	2		LOAD CHECK VALVE	SOUPEPE	VENTIL	VALV. CONTR. DEL CARICO	CARGA VÁLVULA DE RETENCIÓN	
130	68701-7179-0	2		SPRING(CHECK VALVE)	RESSORT	FEDER	MOLLA(VÁLVOLA UNIDIREZ.)	MUELLE(VÁLVULA RETENCIÓN)	
140	04816-00160	2		O-RING	JOINT TORIQUE	O-RING	O-RING	JUNTA TÓRICA	
150	RD431-7038-0	1		PLATE	PLAQUE	PLATTE	PIASTRA	PLACA	

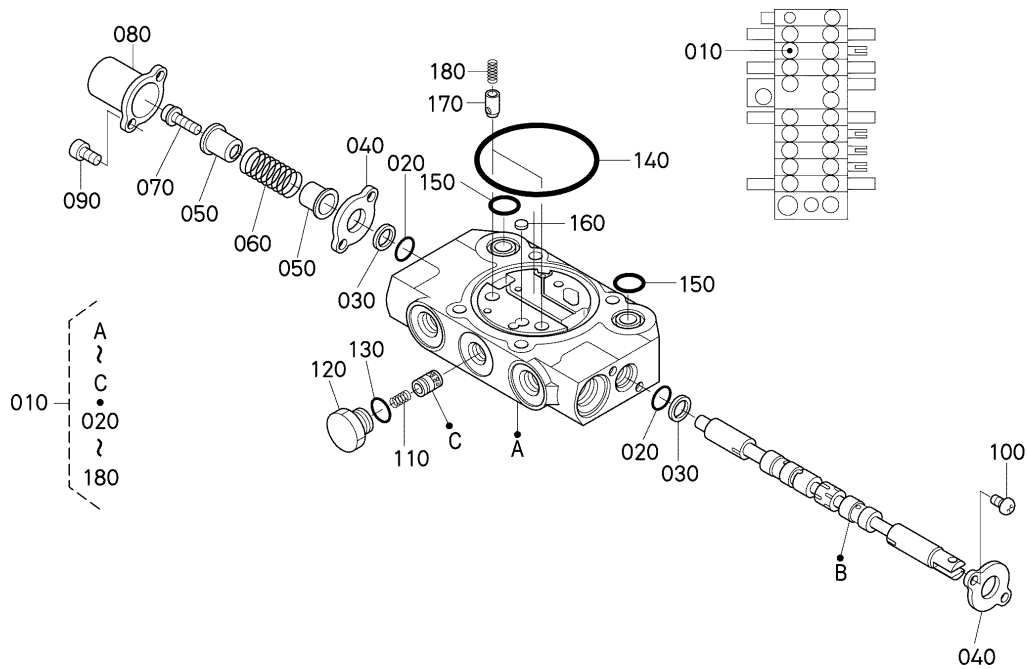
S063

SPOOL SECTION (SWING)
SECTION DE TIROIR (BALANCEMENT)
SPULENSEKTION (SCHWINGEN)
SEZ. ROCCHETTO (BRANDEGG.)
SEC. DE BOBINA (OSCILACIÓN)

C31

KX121-3

α



RD138-023-10

Pos.	PART No.	QTY/SNo	IC	PART NAME	DESIGNATION	BEZEICHNUNG	DENOMI. PARTE	NOMBRE PIEZA	Remarks
010	RD138-7007-0	1		ASSY VALVE SWING	ENS.SOUPAPE DE BALA.	GRP.SCHWUNGVENTIL	GR. VALVOLA BRANDEGGIO	CONJUNTO VÁLVULA OSCILACIÓ	
020	04816-00120	2		O-RING	JOINT TORIQUE	O-RING	O-RING	JUNTA TÓRICA	
030	68701-7181-0	2		WIPER	ANNEAU,MAINTIEN	ABSTREIFER	TERGI	LIMPIAPARABRISAS	
040	68701-7177-0	2		SEAL PLATE	JOINT	DICHTUNG	PIASTRA DI TENUTA	JUNTA PLACA	
050	68701-7174-0	2		SPRING SEAT	RESSORT	FEDERSITZ	SEDE MOLLA	MUELLE ASIEN TO	
060	RD118-7036-0	1		SPRING	RESSORT	FEDER	MOLLA	MUELLE	
070	RD118-7028-0	1		CAP.SCREW	BOUCHON	KAPPE	CAPPUCCIO,VITE	CAPUCHÓN,TORNILLO	
080	RD118-7026-0	1		CAP	BOUCHON	KAPPE	TAPPO	CAPUCHÓN	
090	01350-10512	2		BOLT	VIS	SCHRAUBE	BULLONE	PERNO HEX-RANURA-HD	
100	68701-7182-0	2		SCREW	VIS	SCHRAUBE	VITE	TORNILLO	
110	RD118-7044-0	1		SPRING	RESSORT	FEDER	MOLLA	MUELLE	
120	RD118-7038-0	1		PLUG	BOUCHON	STOPFEN	TAPPO	TAPÓN	
130	RC101-7068-0	1		RING	BAGUE	RING	ANELLO	ANILLO	
140	RD118-7033-0	1		O-RING	JOINT TORIQUE	O-RING	O-RING	JUNTA TÓRICA	
150	04816-00160	2		O-RING	JOINT TORIQUE	O-RING	O-RING	JUNTA TÓRICA	
160	RD431-7038-0	1		PLATE	PLAQUE	PLATTE	PIASTRA	PLACA	
170	68701-7178-0	2		LOAD CHECK VALVE	SOUPAPE	VENTIL	VALV. CONTR. DEL CARICO	CARGA VÁLVULA DE RETENCIÓN	
180	68701-7179-0	2		SPRING(CHECK VALVE)	RESSORT	FEDER	MOLLA(VÁLVULA UNIDIREZ.)	MUELLE(VÁLVULA RETENCIÓN)	

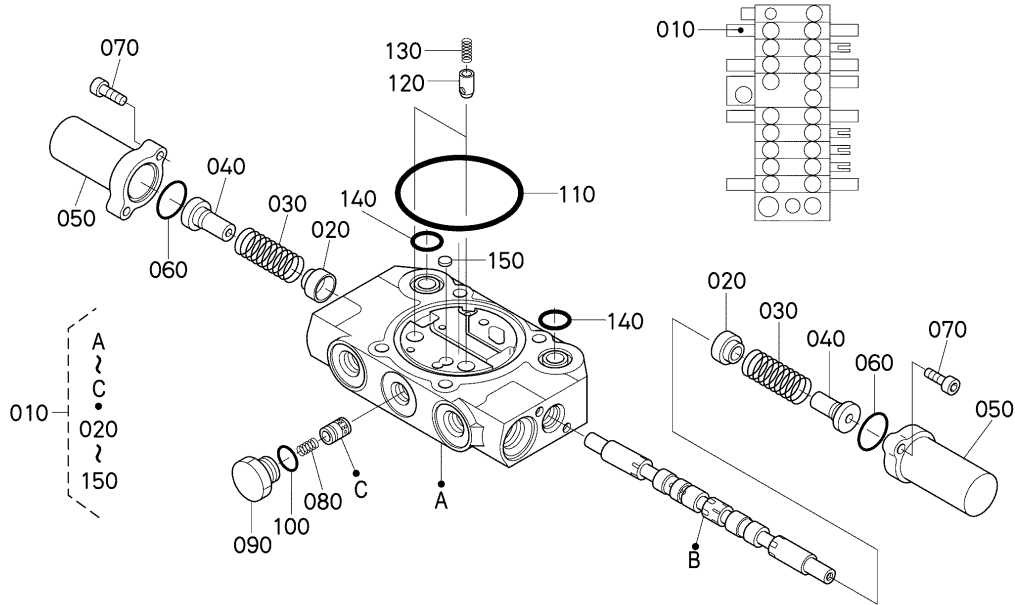
S064

SPOOL SECTION (S/P)
SECTION DE TIROIR (S/P)
SPULENSEKTION (S/P)
SEZIONE ROCCHETTO (S/P)
SECCIÓN DE LA BOBINA (S/P)

C32

KX121-3

α



RD138-025-10

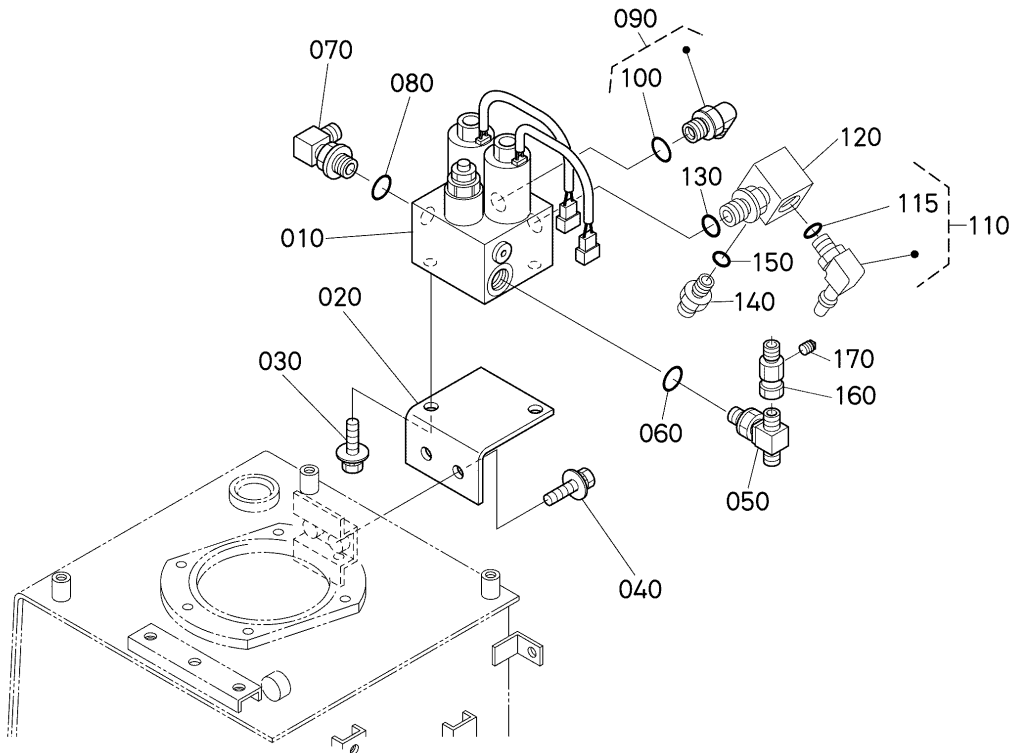
Pos.	PART No.	QTY/SNo	IC	PART NAME	DESIGNATION	BEZEICHNUNG	DENOMI. PARTE	NOMBRE PIEZA	Remarks
010	RD138-7010-0	1		ASSY VALVE S/P	ENS.SOUPAPE DE S/P	ENS.S/P-VENTIL	GR. VALVOLA S/P	CONJUNTO VÁLVULA S/P	
020	68191-7093-0	2		PLATE(SPRING)	PLAQUE	PLATTE	PIASTRA(MOLLA)	PLACA(MUELLE)	
030	RD118-7041-0	2		SPRING	RESSORT	FEDER	MOLLA	MUELLE	
040	RD118-7039-0	2		SEAT,SPRING	SIEGE DE RESSORT	FEDERSITZ	SEDE,MOLLA	ASIENTO,MUELLE	
050	RD118-7043-0	2		CAP	BOUCHON	KAPPE	TAPPO	CAPUCHÓN	
060	04811-10220	2		O-RING	JOINT TORIQUE	O-RING	O-RING	JUNTA TÓRICA	
070	01350-10518	4		BOLT	VIS	SCHRAUBE	BULLONE	PERNO	
080	RD118-7044-0	1		SPRING	RESSORT	FEDER	MOLLA	MUELLE	
090	RD118-7038-0	1		PLUG	BOUCHON	STOPFEN	TAPPO	TAPÓN	
100	RC101-7068-0	1		RING	BAGUE	RING	ANELLO	ANILLO	
110	RD118-7033-0	1		O-RING	JOINT TORIQUE	O-RING	O-RING	JUNTA TÓRICA	
120	68701-7178-0	2		LOAD CHECK VALVE	SOUPAPE	VENTIL	VALV. CONTR. DEL CARICO	CARGA VÁLVULA DE RETENCIÓN	
130	68701-7179-0	2		SPRING(CHECK VALVE)	RESSORT	FEDER	MOLLA(VÁLVOLA UNIDIREZ.)	MUELLE(VÁLVULA RETENCIÓN)	
140	04816-00160	2		O-RING	JOINT TORIQUE	O-RING	O-RING	JUNTA TÓRICA	
150	RD431-7038-0	1		PLATE	PLAQUE	PLATTE	PIASTRA	PLACA	

S065
CHANGE VALVE
CHANGEMENT SOUPAPE
WECHSELVENTIL
VALVOLA DI SCAMBIO
VÁLVULA DE RECAMBIO

D01

KX121-3

α



RD138-083-10

Pos.	PART No.	QTY/SNo	IC	PART NAME	DESIGNATION	BEZEICHNUNG	DENOMI. PARTE	NOMBRE PIEZA	Remarks
010	RD411-6125-0	1		ASSY VALVE CHANGE	ENS.SOUPAPE VARIATIO	GRP.ÄNDERUNGVENTIL	GR. VALVOLA DI SCAMBIO	CONJUNTO VÁLVULA CAMBIO	
020	RD411-6127-0	1		BRACKET	PALIER	HALTER	SUPPORTO	SOPORTE	
030	01125-61020	2		BOLT	VIS	SCHRAUBE	BULLONE	PERNO	
040	01135-61020	2		BOLT	VIS	SCHRAUBE	BULLONE	PERNO	
050	RC411-6384-0	1		ADAPTER	RACCORD DE TUYAU	ADAPTER	RACCORDO	JUNTA CONDUCTO	
060	04810-00140	1		O-RING	JOINT TORIQUE	O-RING	O-RING	JUNTA TÓRICA	
070	RP201-6181-0	1		ADAPTER	RACCORD	ADAPTER	RACCORDO	JUNTA	
080	04817-00140	1		O-RING	JOINT TORIQUE	O-RING	O-RING	JUNTA TÓRICA	
090	RB411-6376-0	1		JOINT	RACCORD	ADAPTER	RACCORDO	JUNTA	
100	04817-00110	1		O-RING	JOINT TORIQUE	O-RING	O-RING	JUNTA TÓRICA	
110	RP821-6197-0	1		JOINT	RACCORD	ADAPTER	RACCORDO	JUNTA	
115	04817-00110	1		O-RING	JOINT TORIQUE	O-RING	O-RING	JUNTA TÓRICA	
120	RP201-6189-0	1		JOINT	RACCORD	ADAPTER	RACCORDO	JUNTA	
130	04817-00110	1		O-RING	JOINT TORIQUE	O-RING	O-RING	JUNTA TÓRICA	
140	68728-7615-0	1		ADAPTER	RACCORD	ADAPTER	ADATTATORE	ADAPTADOR	
150	04817-00110	1		O-RING	JOINT TORIQUE	O-RING	O-RING	JUNTA TÓRICA	
160	69181-6319-0	1		ADAPTER	RACCORD DE TUYAU	ADAPTER	RACCORDO,TUBO	JUNTA,CONDUCTO	
170	06312-10010	1		PLUG	BOUCHON	STOPFEN	TAPPO	TAPÓN	

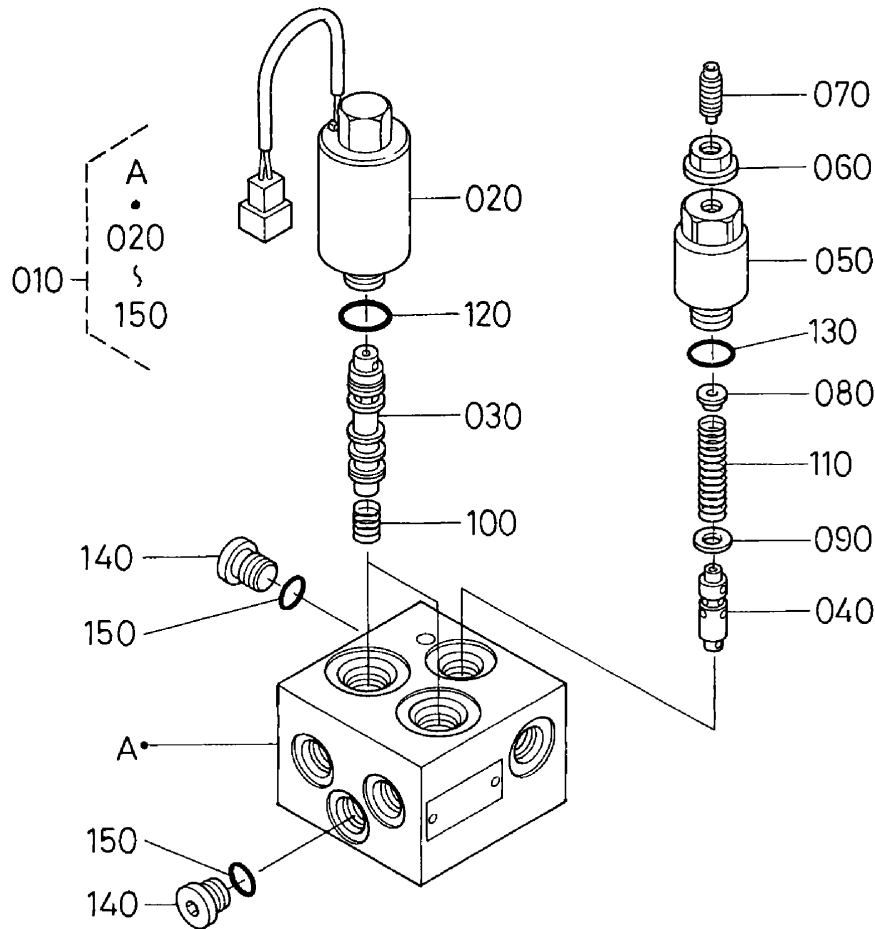
S066

CHANGE VALVE (COMPONENT PARTS)
 CHANGEMENT SOUPE (PARTIES COMP.)
 WECHSELVENTIL (EINZELTEILE)
 VALV. SCAMBIO (COMPONENTI)
 VÁL. RECAMBIO (COMPONENTES)

D02

KX121-3

α



Pos.	PART No.	QTY/SNo	IC	PART NAME	DESIGNATION	BEZEICHNUNG	DENOMI. PARTE	NOMBRE PIEZA	Remarks
010	RD411-6125-0	1		ASSY VALVE CHANGE	ENS.SOUPE VARIATIO	GRP.ÄNDERUNGVENTIL	GR. VALVOLA DI SCAMBIO	CONJUNTO VÁLVULA CAMBIO	
020	RD411-7610-0	2		ASSY SOLENOID	ENS.SOLENOID	DRAHTSPULE KOMP	GR. SOLENOIDE	CONJUNTO SOLENOIDE	
030	RD411-7611-0	2		SPOOL SOLENOID	TIROIR	SPULE	ROCCHETTO SOLENOIDE	BOBINA SOLENOIDE	
040	RD411-7612-0	1		SPOOL CHECK	TIROIR	SPULE	ROCCHETTO VALVOLA	BOBINA RETENCIÓN	
050	RD411-7613-0	1		BODY CHECK	CORPS DE BASSIN	KÖRPERRISS	CORPO VALVOLA	RETENCIÓN DE LA CARROCERÍA	
060	RD411-7614-0	1		NUT	ECROU	MUTTER	DADO	TUERCA	
070	RD411-7615-0	1		BOLT SET	VIS	BOLZEN KEIMLING	SERIE BULLONI	PERNO JUEGO	
080	RD411-7616-0	1		PLATE,SPRING	PLAQUE	PLATTE	PIASTRA,MOLLA	PLACA,MUELLE	
090	RD411-7617-0	1		PLATE,SPRING	PLAQUE	PLATTE	PIASTRA,MOLLA	PLACA,MUELLE	
100	RD411-7618-0	2		SPRING,SPOOL	RESSORT	FEDER	MOLLA,ROCCHETTO	MUELLE,BOBINA	
110	RD411-7619-0	1		SPRING,CHECK	RESSORT	FEDER	MOLLA,VALVOLA UNIDIREZ.	MUELLE,RETENCIÓN	
120	04817-00140	2		O-RING	JOINT TORIQUE	O-RING	O-RING	JUNTA TÓRICA	
130	04817-00200	1		O-RING	JOINT TORIQUE	O-RING	O-RING	JUNTA TÓRICA	
140	RD411-7621-0	2		PLUG	BOUCHON	STOPFEN	TAPPO	TAPÓN	
150	04817-00110	2		O-RING	JOINT TORIQUE	O-RING	O-RING	JUNTA TÓRICA	

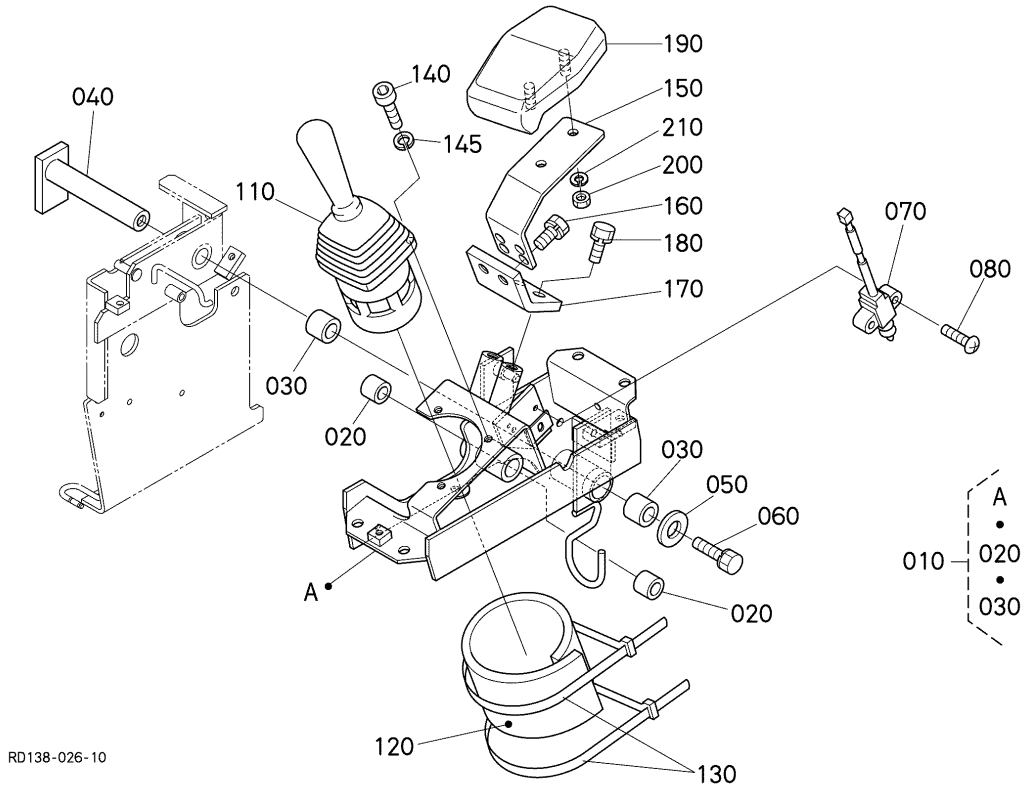
S067

CONTROL LEVER (LEVER LH)
 LEVIER DE COMMANDE (LEVIER GAUCHE)
 KONTROLLRAHMEN (HEBEL LS)
 LEVA DI COMANDO (LEVA SN)
 PALANCA CTROL (LADO IZDO.)

D03

KX121-3

α



Pos.	PART No.	QTY/SNo	IC	PART NAME	DESIGNATION	BEZEICHNUNG	DENOMI. PARTE	NOMBRE PIEZA	Remarks
010	RD138-4450-0	1		ASSY BRACKET LH	ENS.SUPPORT GAUCHE	GRP.TRAGPLATTE LS	GR. SUPPORTO SIN	CONJUNTO CAPOT LADO IZDO.	
020	08511-01620	2		BUSH	BAGUE	BUCHSE	BOCCOLA	CASQUILLO	
030	08511-02020	2		BUSH	BAGUE	BUCHSE	BOCCOLA	CASQUILLO	
040	RC411-4452-2	1		SHAFT CONTROL	ARBRE	WELLE	COMANDO ALBERO	EJE CONTROL	
050	04015-60100	1		WASHER,PLAIN	RONDELLE FREIN	SCHEIBE	RONDELLA,PIANA	ARANDELA,PLANA	
060	01133-61020	1		BOLT	VIS	SCHRAUBE	BULLONE	PERNO	
070	RC411-5347-3	1		SWITCH	CONNECTEUR	SCHALTER	INTERRUPTORE	INTERRUPTOR	
080	03056-50520	2		SCREW,CSK-HD	VIS	SCHRAUBE	VITE,TESTA SVASATA	TORNILLO,CSK-HD	
090	---	-							
100	---	-							
110	RC448-6171-2	1		ASSY VALVE,PILOT L	ENS. SOUPAPE DE PILOT,G	PILOTVENTILL	GR. VALVOLA,PILOTA Sx	CONJ. VÁLV.,AUXILIAR IZDA.	
120	RC411-6522-0	1		PLATE,PARTITION	PLAQUE	PLATTE	PIASTRA,PARATIA	PLACA,SEPARACIÓN	
130	71585-1119-0	2		BAND,INLET PIPE	COLLIER DE TUYAU	ANSAUGROHRBAND	FASETTA	BANDA,CONDUCTO DE ADMISIÓN	
140	01311-10630	3		BOLT	VIS	SCHRAUBE	BULLONE	TORNILLO	
145	04512-60060	3		WASHER,SPRING	RONDELLE GROWER	FEDERRING	RONDELLA,ELASTICA	ARANDELA,MUELLE	
150	RD138-4483-0	1		BRACKET(1,WRISTREST,L)	SUPPT(1,REPOS-POIG,G)	HALTERUNG(1,ARMSTÜTZE,L)	SUPPORTO	SOP.(1,REPOSAMUÑ.,IZDO.)	
160	01133-61020	2		BOLT	VIS	SCHRAUBE	BULLONE	PERNO	
170	RB238-4486-2	1		BRACKET(1,WRISTREST,L)	SUPPT(1,REPOS-POIG,G)	HALTERUNG(1,ARMSTÜTZE,L)	SUPPORTO	SOP.(1,REPOSAMUÑ.,IZDO.)	
180	01133-61020	2		BOLT	VIS	SCHRAUBE	BULLONE	PERNO	
190	RC708-4463-2	1		WRISTREST	REPOSE-POIGNETS	ARMLEHNE	POGGIAPOLSI	REPOSAMUÑECAS	
200	02114-60080	2		NUT	ECROU	MUTTER	DADO	TUERCA	
210	04512-60080	2		WASHER,SPRING	RONDELLE GROWER	FEDERRING	RONDELLA,ELASTICA	ARANDELA,MUELLE	

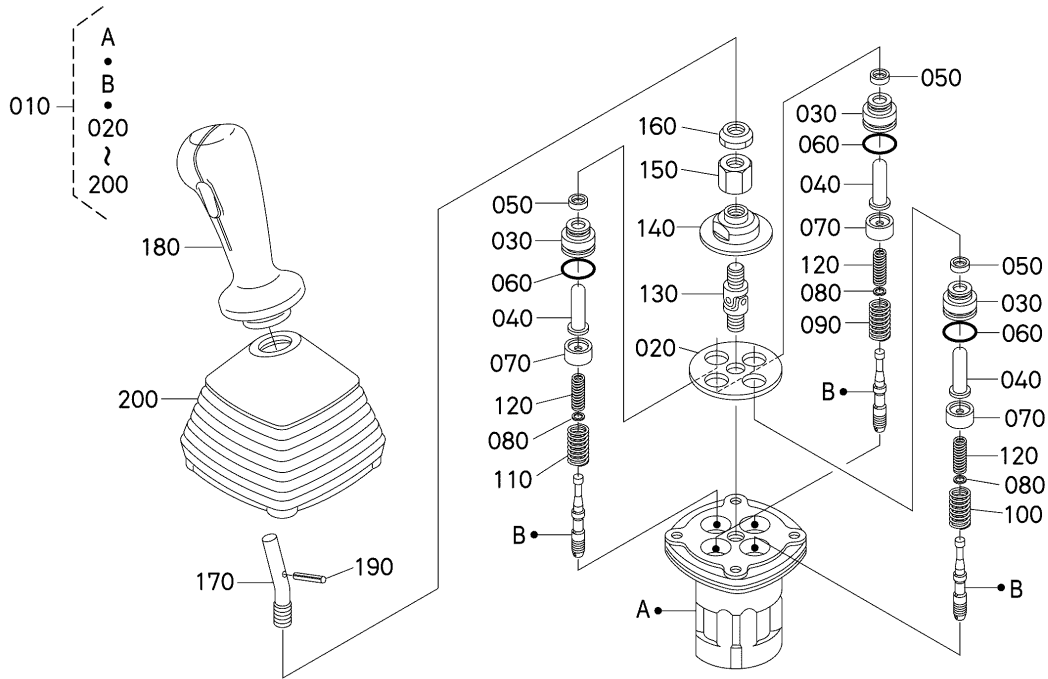
S068

PILOT VALVE (COMPONENT PARTS) LH
 SOUPE DE PILOTE (PARTIES COMP.) G.
 PILOTVENTIL (EINZELTEILE) LS
 VAL. PILOTA (COMPONENTI) SN
 VÁLV. AUX. (COMPONENTES) LI

D04

KX121-3

α



RC448-014-10

Pos.	PART No.	QTY/SNo	IC	PART NAME	DESIGNATION	BEZEICHNUNG	DENOMI. PARTE	NOMBRE PIEZA	Remarks
010	RC448-6171-2	1		ASSY VALVE,PILOT L	ENS. SOUPE DE PILOT,G	PILOTVENTIL,L	GR. VALVOLA,PILOTA Sx	CONJ. VÁLV.,AUXILIAR IZDA.	
020	RD118-9759-0	1		PLATE	PLAQUE	PLATTE	PIASTRA	PLACA	
030	68499-8587-0	4		PLUG	BOUCHON	STOPFEN	TAPPO	TAPÓN	
040	68499-8588-0	4		BUSH,ROD	BAGUE TIGE	BUCHSE	BOCCOLA	CASQUILLO	
050	68499-8589-0	4		SEAL	JOINT	DICHTUNG	TENUTA	JUNTA	
060	04817-00200	4		O-RING	JOINT TORIQUE	O-RING	O-RING	JUNTA TÓRICA	
070	RC411-9763-0	4		SEAT,SPRING	SIEGE DE RESORT	FEDERSITZ	SEDE,MOLLA	ASIENTO,MUELLE	
080	68499-8592-0	4		WASHER	RONDELLE	SCHEIBE	RONDELLA	ARANDELA	
090	RC448-9765-0	2		SPRING	RESSORT	FEDER	MOLLA	MUELLE	
100	RC448-9766-0	1		SPRING	RESSORT	FEDER	MOLLA	MUELLE	
110	RC411-9765-0	1		SPRING	RESSORT	FEDER	MOLLA	MUELLE	
120	RC411-9767-0	4		SPRING	RESSORT	FEDER	MOLLA	MUELLE	
130	68191-9716-0	1		JOINT	RACCORD	GELENK	RACCORDO	JUNTA	
140	RC411-9769-0	1		NUT	ECROU	MUTTER	DADO	TUERCA	
150	RD118-9771-0	1		NUT,ADJUSTING	ECROU	MUTTER	DADO	TUERCA	
160	RC417-9781-0	1		NUT,LOCK	ECROU	MUTTER	DADO DI FERMO	TUERCA,BLOQUEO	
170	RC448-9782-0	1		LEVER	LEVIER	HEBEL	LEVA	PALANCA	
180	RC448-9791-0	1		KNOB	POIGNE	GRIFF	MANOPOLA	PERILLA	
190	RC417-9784-0	1		PIN,SPRING	GOUPILLE-RESSORT	GEWINDESTIFT	SPINA ELASTICA	PASADOR,MUELLE	
200	RC417-9789-0	1		BELLOWS	SOUFFLET	MANSCHETTE	SOFFIETTO	FUELLE	

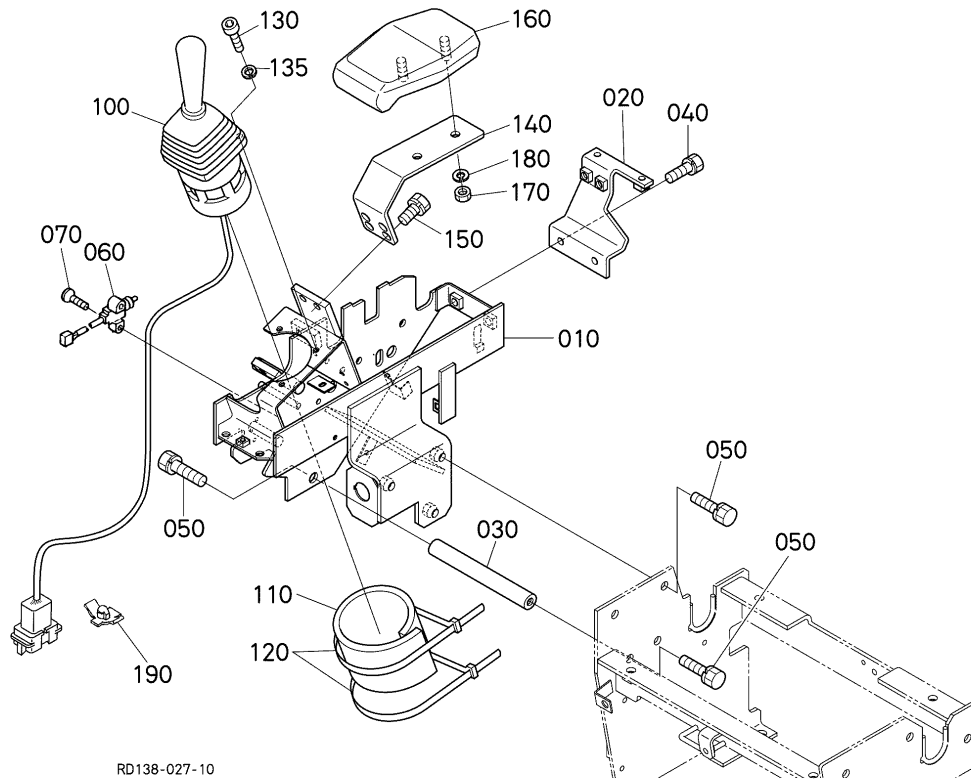
S069

CONTROL LEVER (LEVER RH)
 LEVIER DE COMMANDE (LEVIER DROITE)
 KONTROLLRAHMEN (HEBEL RS)
 LEVA DI COMANDO (LEVA DS)
 PALANCA CTROL (LADO DCHO.)

D05

KX121-3

α



RD138-027-10

Pos.	PART No.	QTY/SNo	IC	PART NAME	DESIGNATION	BEZEICHNUNG	DENOMI. PARTE	NOMBRE PIEZA	Remarks
010	RD138-4456-0	1		BRACKET	SUPPORT	HALTER	SUPPORTO	SOPORTE	
020	RC441-4457-0	1		BRACKET	SUPPORT	HALTER	SUPPORTO	SOPORTE	
030	RD411-4459-0	1		SHAFT CONTROL	ARBRE	WELLE	COMANDO ALBERO	EJE CONTROL	
040	01133-61020	2		BOLT	VIS	SCHRAUBE	BULLONE	PERNO	
050	01133-61025	5		BOLT	VIS	SCHRAUBE	BULLONE	PERNO	
060	RC411-5347-3	1		SWITCH	CONNECTEUR	SCHALTER	INTERRUPTORE	INTERRUPTOR	
070	03056-50520	2		SCREW,CSK-HD	VIS	SCHRAUBE	VITE,TESTA SVASATA	TORNILLO,CSK-HD	
080	---	-							
090	---	-							
100	RC448-6172-0	1		ASSY VALVE,PILOT R	ENS. SOUPAPE DE PILOT,D	PILOTVENTIL,R	GR. VALVOLA,PILOTA Dx	CONJ. VÁLV.,AUXILIAR DCHA.	
110	RC411-6522-0	1		PLATE,PARTITION	PLAQUE	PLATTE	PIASTRA,PARATIA	PLACA,SEPARACIÓN	
120	71585-1119-0	2		BAND,INLET PIPE	COLLIER DE TUYAU	ANSAUGROHRBAND	FASETTA	BANDA,CONDUCTO DE ADMISIÓN	
130	01311-10630	3		BOLT	VIS	SCHRAUBE	BULLONE	TORNILLO	
135	04512-60060	3		WASHER,SPRING	RONDELLE GROWER	FEDERRING	RONDELLA,ELASTICA	ARANDELA,MUELLE	
140	RC448-4482-0	1		BRACKET(WRIST REST,R)	SUPPORT(REP-POIG,D)	HALTERUNG(ARMSTÜTZE,R)	SUPPORTO POGGIAPOLSI,DS	SOP.(REPOSAMUÑ.,DCHO.)	
150	01133-61020	2		BOLT	VIS	SCHRAUBE	BULLONE	PERNO	
160	RC708-4463-2	1		WRISTREST	REPOSE-POIGNETS	ARMLEHNE	POGGIAPOLSI	REPOSAMUÑECAS	
170	02114-60080	2		NUT	ECROU	MUTTER	DADO	TUERCA	
180	04512-60080	2		WASHER,SPRING	RONDELLE GROWER	FEDERRING	RONDELLA,ELASTICA	ARANDELA,MUELLE	
190	RD411-5414-0	1		CIR CLIP	CIR CLIP	SPRENGRING	ANELLO ELASTICO	ANILLO DE RETENCIÓN	

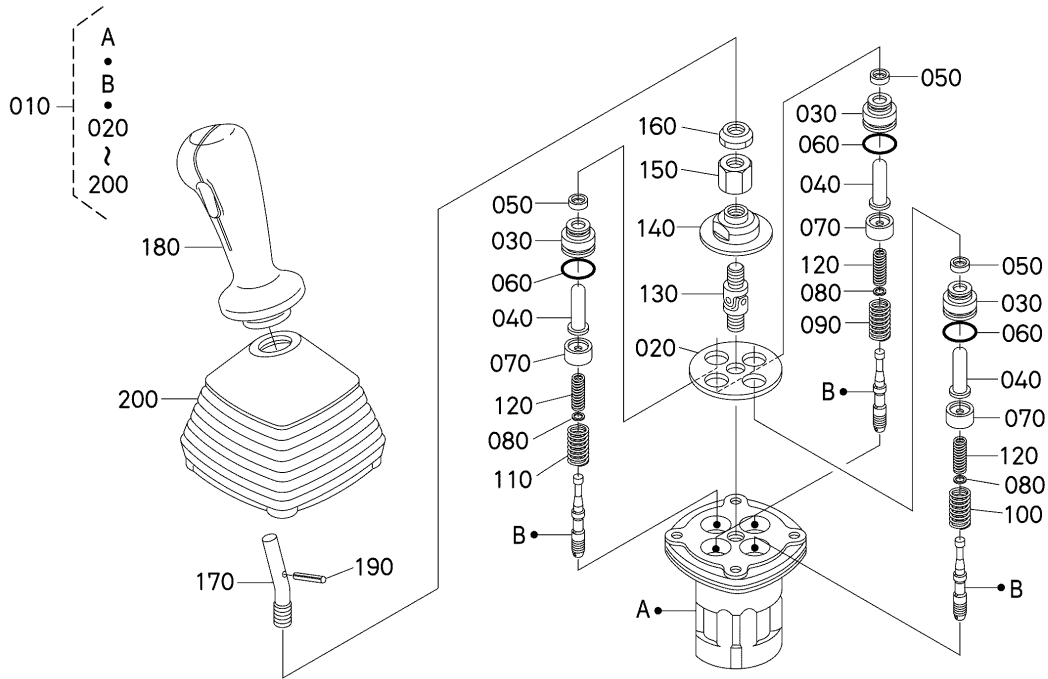
S070

PILOT VALVE (COMPONENT PARTS) RH
 SOUPAPE DE PILOTE (PARTIES COMP.) DR.
 PILOTVENTIL (EINZELTEILE) RS
 VAL. PILOTA (COMPONENTI) DS
 VÁLV. AUX. (COMPONENTES) LD

D06

KX121-3

α



RC448-014-10

Pos.	PART No.	QTY/SNo	IC	PART NAME	DESIGNATION	BEZEICHNUNG	DENOMI. PARTE	NOMBRE PIEZA	Remarks
010	RC448-6172-0	1		ASSY VALVE,PILOT R	ENS. SOUPAPE DE PILOT,D	PILOTVENTIL,R	GR. VALVOLA,PILOTA Dx	CONJ. VÁLV.,AUXILIAR DCHA.	
020	RD118-9759-0	1		PLATE	PLAQUE	PLATTE	PIASTRA	PLACA	
030	68499-8587-0	4		PLUG	BOUCHON	STOPFEN	TAPPO	TAPÓN	
040	68499-8588-0	4		BUSH,ROD	BAGUE TIGE	BUCHSE	BOCCOLA	CASQUILLO	
050	68499-8589-0	4		SEAL	JOINT	DICHTUNG	TENUTA	JUNTA	
060	04817-00200	4		O-RING	JOINT TORIQUE	O-RING	O-RING	JUNTA TÓRICA	
070	RC411-9763-0	4		SEAT,SPRING	SIEGE DE RESORT	FEDERSITZ	SEDE,MOLLA	ASIENTO,MUELLE	
080	68499-8592-0	4		WASHER	RONDELLE	SCHEIBE	RONDELLA	ARANDELA	
090	RC448-9765-0	2		SPRING	RESSORT	FEDER	MOLLA	MUELLE	
100	RC448-9766-0	1		SPRING	RESSORT	FEDER	MOLLA	MUELLE	
110	RC411-9765-0	1		SPRING	RESSORT	FEDER	MOLLA	MUELLE	
120	RC411-9767-0	4		SPRING	RESSORT	FEDER	MOLLA	MUELLE	
130	68191-9716-0	1		JOINT	RACCORD	GELENK	RACCORDO	JUNTA	
140	RC411-9769-0	1		NUT	ECROU	MUTTER	DADO	TUERCA	
150	RD118-9771-0	1		NUT,ADJUSTING	ECROU	MUTTER	DADO	TUERCA	
160	RC417-9781-0	1		NUT,LOCK	ECROU	MUTTER	DADO DI FERMO	TUERCA,BLOQUEO	
170	RC448-9782-0	1		LEVER	LEVIER	HEBEL	LEVA	PALANCA	
180	RC448-9783-0	1		KNOB	POIGNE	GRIFF	MANOPOLA	PERILLA	
190	RC417-9784-0	1		PIN,SPRING	GOUPILLE-RESSORT	GEWINDESTIFT	SPINA ELASTICA	PASADOR,MUELLE	
200	RC417-9785-0	1		BUSH	BAGUE	BUCHSE	BOCCOLA	CASQUILLO	
210	RC417-9789-0	1		BELLOWS	SOUFFLET	MANSCHETTE	SOFFIETTO	FUELLE	

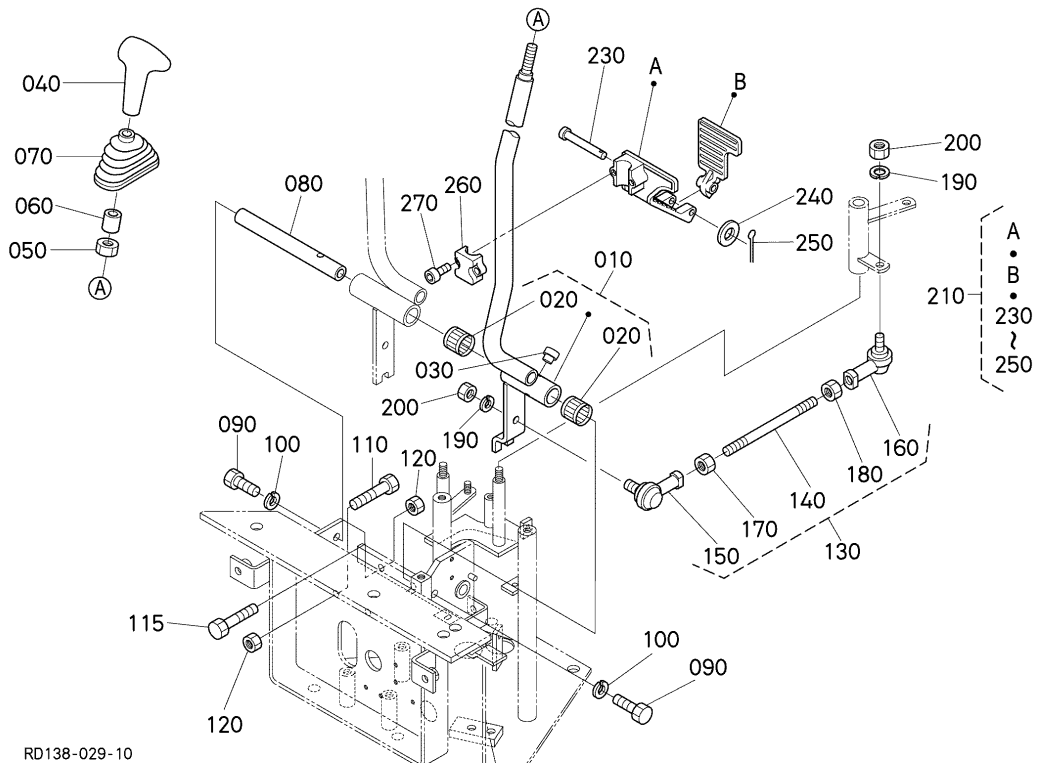
S071

CONTROL LEVER (TRAVEL LH) 1
 LEVIER DE COMMANDE (DEPLACEMENT, G.) 1
 KONTROLLRAHMEN (FAHREN LS) 1
 LEVA COMANDO (TRAINO SN) 1
 PAL. CTROL (TRASL. IZDA.) 1

D07

KX121-3

α



RD138-029-10

Pos.	PART No.	QTY/SNo	IC	PART NAME	DESIGNATION	BEZEICHNUNG	DENOMI. PARTE	NOMBRE PIEZA	Remarks
010	RD118-6530-2	1		ASSY LEVER DRIVE LH	ENS.LEVIER DE ENTRA.	GRP.HEBELANTRIED LS	GR. LEVA COMANDO SN	CONJ. PAL. ACC. LADO IZDO.	
020	68741-6536-0	2		BEARING, NEEDLE	ROULEMENT A AIGUILLE	NADELLAGER	CUSCINETTO, RULLINI	COJINETE, AGUJA	
030	68741-6543-0	1		CAP	BOUCHON	KAPPE	TAPPO	CAPUCHÓN	
040	RC101-6528-0	1		GRIP	POIGNEE	GRIFF	IMPUGNATURA	ASIDERO	
050	02074-60120	1		NUT	ECROU	MUTTER	DADO	TUERCA	
060	RC101-6529-0	1		CAP	BOUCHON	KAPPE	TAPPO	CAPUCHÓN	
070	RP401-6569-0	1		BOOT TRAVELING	MALLE	MUFFE	CUFFLA LEVA TRAINO	TRASLACION DE FUNDA	
080	RC411-6537-0	1		PIN, DRIVE	GOUPILLE	BOLZEN	PERNO, COMANDO	PASADOR, ACCIONAMIENTO	
090	01176-61025	2		BOLT	VIS	SCHRAUBE	BULLONE	PERNO	
100	04512-60100	2		WASHER, SPRING	RONDELLE GROWER	FEDERRING	RONDELLA, ELASTICA	ARANDELA, MUELLE	
110	01175-61040	2		BOLT	VIS	SCHRAUBE	BULLONE	PERNO	
115	01175-61050	2		BOLT	VIS	SCHRAUBE	BULLONE	PERNO	
120	02118-60100	4		NUT	ECROU	MUTTER	DADO	TUERCA	
130	RC411-6575-0	1		ASSY ROD	BARRE COMPLET	GRP. STANGE	GR. ASTA	CONJUNTO VARILLA	
140	RC411-6532-0	1		ROD	BIELETTE	STANGE	STELO	VARILLA	
150	52300-7517-0	1		ADAPTER	RACCORD	ADAPTER	RACCORDO	JUNTA	
160	52300-7519-0	1		LINK BALL 2	MAILLON	VERBINDUNGSTÜCK	TESTINA SFERICA	ARTICULACIÓN BOLA 2	
170	02116-60100	1		NUT	ECROU	MUTTER	DADO	TUERCA	
180	68011-3268-0	1		NUT LOCK	ECROU	MUTTER	CONTRODADO	TUERCA DE BLOQUEO	
190	04512-60100	2		WASHER, SPRING	RONDELLE GROWER	FEDERRING	RONDELLA, ELASTICA	ARANDELA, MUELLE	
200	02118-60100	2		NUT	ECROU	MUTTER	DADO	TUERCA	
210	RD118-9671-0	1		PEDAL LH	PEDAL	PEDAL	PEDALE SN	PEDAL IZDO.	
220	---	-							
230	05122-50875	1		PIN, JOINT	GOUPILLE	STIFT	PERNO, RACCORDO	PASADOR, JUNTA	
240	04012-50080	1		WASHER, PLAIN	RONDELLE FREIN	SCHEIBE	RONDELLA, PIANA	ARANDELA, PLANA	
250	05511-50215	1		PIN, SPLIT	GOUPILLE FENDUE	SPLINT	COPIGLIA	PASADOR, ABIERTO	
260	RD118-9677-0	1		PLATE	PLAQUE	PLATTE	PIASTRA	PLACA	
270	RD118-9678-0	2		BOLT, SOCKET HEAD	BOLON, À TÊTE CREUSE	SCHRAUBE	BULL, TESTA CHIAVE BUSSOLA	PERNO, CABEZA HUECA	

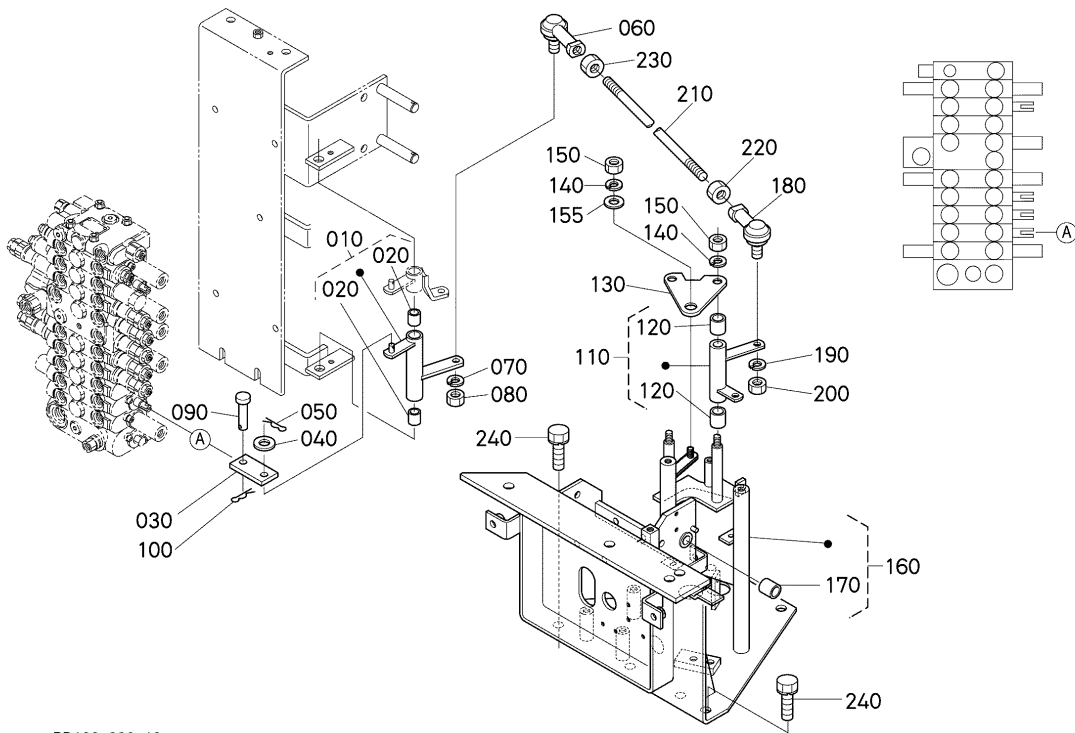
S072

CONTROL LEVER (TRAVEL LH) 2
 LEVIER DE COMMANDE (DEPLACEMENT, G.) 2
 KONTROLLRAHMEN (FAHREN LS) 2
 LEVA COMANDO (TRAINO SN) 2
 PAL. CTROL (TRASL. IZDA.) 2

D08

KX121-3

α



RD138-030-10

Pos.	PART No.	QTY/SNo	IC	PART NAME	DESIGNATION	BEZEICHNUNG	DENOMI. PARTE	NOMBRE PIEZA	Remarks
010	RD118-6514-3	1		ASSY LINK	ENS.MAILLON	GRP.VERBINDUNG	GR. LEVERISMO	CONJUNTO ARTICULACIÓN	
020	08511-01615	2		BUSH	BAGUE	BUCHSE	BOCCOLA	CASQUILLO	
030	RC101-6547-0	1		PLATE	PLAQUE	PLATTE	PIASTRA	PLACA	
040	04013-60080	1		WASHER,PLAIN	RONDELLE FREIN	SCHEIBE	RONDELLA,PIANA	ARANDELA,PLANA	
050	05525-50800	1		PIN,SNAP	GOUPILLE BETA	SICHERUNGSSTIFT	PERNO,SCATTO	GRUPILLA	
060	52300-7517-0	1		ADAPTER	RACCORD	ADAPTER	RACCORDO	JUNTA	
070	04512-60100	1		WASHER,SPRING	RONDELLE GROWER	FEDERRING	RONDELLA,ELASTICA	ARANDELA,MUELLE	
080	02118-60100	1		NUT	ECROU	MUTTER	DADO	TUERCA	
090	RP421-6519-0	1		PIN JOINT	GOUPILLE	STIFT	RACCORDO PERNO	PASADOR JUNTA	
100	05525-60500	1		PIN,SNAP	GOUPILLE BETA	SICHERUNGSSTIFT	PERNO,SCATTO	GRUPILLA	
110	RD411-6545-0	1		ASSY LINK	ENS. MAILLON	GRP.VERBINDUNG	GR. LEVERISMO	CONJUNTO ARTICULACIÓN	
120	08511-01615	2		BUSH	BAGUE	BUCHSE	BOCCOLA	CASQUILLO	
130	RD118-6543-0	1		PLATE	PLAQUE	PLATTE	PIASTRA	PLACA	
140	04512-60100	1		WASHER,SPRING	RONDELLE GROWER	FEDERRING	RONDELLA,ELASTICA	ARANDELA,MUELLE	
150	02118-60100	1		NUT	ECROU	MUTTER	DADO	TUERCA	
155	04015-60100	1		WASHER,PLAIN	RONDELLE FREIN	SCHEIBE	RONDELLA,PIANA	ARANDELA,PLANA	
160	RD138-6540-2	1		ASSY BRACKET	PALIER COMPLET	GRP.HALTERUNG	GR. SUPPORTO	CONJUNTO SOPORTE	
170	08511-01420	1		BUSH	BAGUE	BUCHSE	BOCCOLA	CASQUILLO	
180	52300-7519-0	1		LINK BALL 2	MAILLON	VERBINDUNGSTÜCK	TESTINA SFERICA	ARTICULACIÓN BOLA 2	
190	04512-60100	1		WASHER,SPRING	RONDELLE GROWER	FEDERRING	RONDELLA,ELASTICA	ARANDELA,MUELLE	
200	02118-60100	1		NUT	ECROU	MUTTER	DADO	TUERCA	
210	RD411-6533-0	1		ROD	BIELETTE	STANGE	STELO	VARILLA	
220	02116-60100	1		NUT	ECROU	MUTTER	DADO	TUERCA	
230	68011-3268-0	1		NUT LOCK	ECROU	MUTTER	CONTRODADO	TUERCA DE BLOQUEO	
240	01133-61425	6		BOLT	VIS	SCHRAUBE	BULLONE	PERNO	

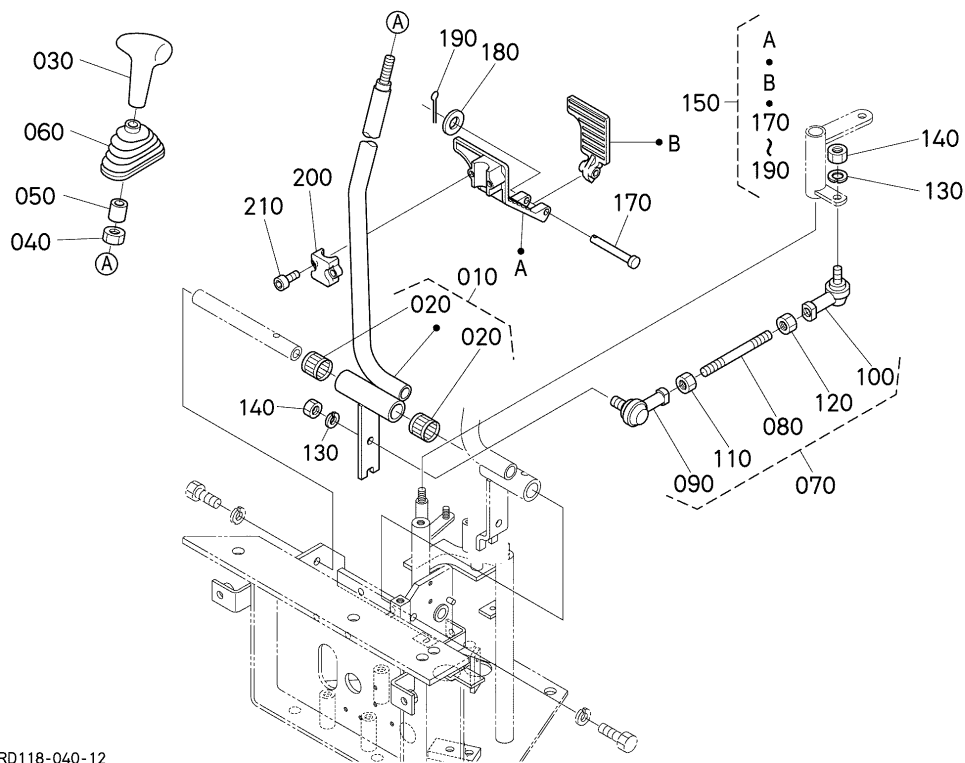
S073

CONTROL LEVER (TRAVEL RH) 1
 LEVIER DE COMMANDE (DEPLACEMENT DR.) 1
 KONTROLLRAHMEN (FAHREN RS) 1
 LEVA COMANDO (TRAINO DS) 1
 PAL. CTROL (TRASL. DCHA.) 1

D09

KX121-3

α



RD118-040-12

Pos.	PART No.	QTY/SNo	IC	PART NAME	DESIGNATION	BEZEICHNUNG	DENOMI. PARTE	NOMBRE PIEZA	Remarks
010	RD118-6535-2	1		ASSY LEVER DRIVE RH	ENS.LEVIER DE ENTRA.	GRP.HEBELANTRIED RS	GR. LEVA COMANDO DS	CONJ. PAL. ACC. LADO DCHO.	
020	68741-6536-0	2		BEARING,NEEDLE	ROULEMENT A AIGUILLE	NADELLAGER	CUSCINETTO,RULLINI	COJINETE,AGUJA	
030	RC101-6528-0	1		GRIP	POIGNEE	GRIF	IMPUGNATURA	ASIDERO	
040	02074-60120	1		NUT	ECROU	MUTTER	DADO	TUERCA	
050	RC101-6529-0	1		CAP	BOUCHON	KAPPE	TAPPO	CAPUCHÓN	
060	RP401-6569-0	1		BOOT TRAVELING	MALLE	MUFFE	CUFFLA LEVA TRAINO	TRASLACIÓN DE FUNDA	
070	RD411-6576-0	1		ASSY ROD	BARRE COMPLET	GRP.STANGE	GR. ASTA	CONJUNTO VARILLA	
080	RD411-6538-0	1		ROD	BIELETTE	STANGE	STELO	VARILLA	
090	52300-7517-0	1		ADAPTER	RACCORD	ADAPTER	RACCORDO	JUNTA	
100	52300-7519-0	1		LINK BALL 2	MAILLON	VERBINDUNGESTÜCK	TESTINA SFERICA	ARTICULACIÓN BOLA 2	
110	02116-60100	1		NUT	ECROU	MUTTER	DADO	TUERCA	
120	68011-3268-0	1		NUT LOCK	ECROU	MUTTER	CONTRODADO	TUERCA DE BLOQUEO	
130	04512-60100	2		WASHER,SPRING	RONDELLE GROWER	FEDERRING	RONDELLA,ELASTICA	ARANDELA,MUELLE	
140	02118-60100	2		NUT	ECROU	MUTTER	DADO	TUERCA	
150	RD118-9672-0	1		PEDAL RH	PEDAL	PEDAL	PEDALE DS	PEDAL DCHO.	
160	---	-							
170	05122-50855	1		PIN,JOINT	GOUPILLE	STIFT	PERNO,RACCORDO	PASADOR,JUNTA	
180	04012-50080	1		WASHER,PLAIN	RONDELLE FREIN	SCHEIBE	RONDELLA,PIANA	ARANDELA,PLANA	
190	05511-50215	1		PIN,SPLIT	GOUPILLE FENDUE	SPLINT	COPIGLIA	PASADOR,ABIERTO	
200	RD118-9677-0	1		PLATE	PLAQUE	PLATTE	PIASTRA	PLACA	
210	RD118-9678-0	2		BOLT,SOCKET HEAD	BOULON,À TÊTE CREUSE	SCHRAUBE	BULL,TESTA CHIAVE BUSSOLA	PERNO,CABEZA HUECA	

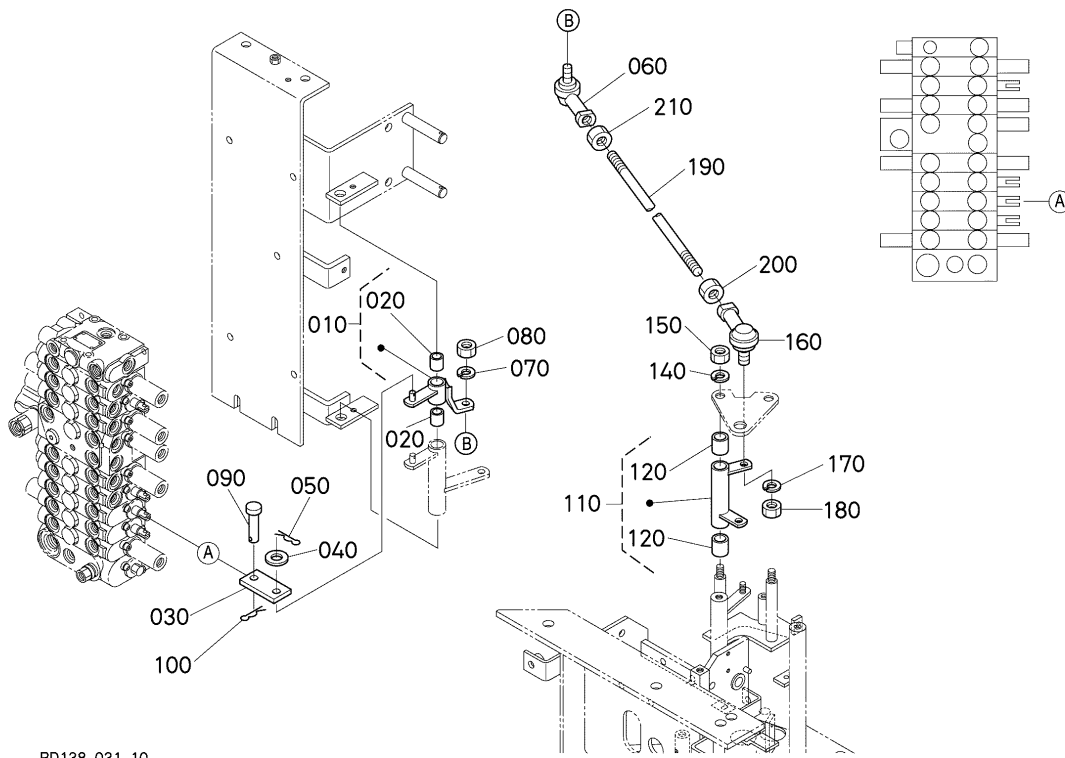
S074

CONTROL LEVER (TRAVEL RH) 2
 LEVIER DE COMMANDE (DEPLACEMENT DR.) 2
 KONTROLLRAHMEN (FAHREN RS) 2
 LEVA COMANDO (TRAINO DS) 2
 PAL. CTROL (TRASL. DCHA.) 2

D10

KX121-3

α



RD138-031-10

Pos.	PART No.	QTY/SNo	IC	PART NAME	DESIGNATION	BEZEICHNUNG	DENOMI. PARTE	NOMBRE PIEZA	Remarks
010	RD118-6515-0	1		ASSY LINK	ENS.MAILLON	GRP.VERBINDUNG	GR. LEVERISMO	CONJUNTO ARTICULACIÓN	
020	08511-01615	2		BUSH	BAGUE	BUCHSE	BOCCOLA	CASQUILLO	
030	RC101-6547-0	1		PLATE	PLAQUE	PLATTE	PIASTRA	PLACA	
040	04013-60080	1		WASHER,PLAIN	RONDELLE FREIN	SCHEIBE	RONDELLA,PIANA	ARANDELA,PLANA	
050	05525-50800	1		PIN,SNAP	GOUPILLE BETA	SICHERUNGSSTIFT	PERNO,SCATTO	GRUPILLA	
060	52300-7517-0	1		ADAPTER	RACCORD	ADAPTER	RACCORDO	JUNTA	
070	04512-60100	1		WASHER,SPRING	RONDELLE GROWER	FEDERRING	RONDELLA,ELASTICA	ARANDELA,MUELLE	
080	02118-60100	1		NUT	ECROU	MUTTER	DADO	TUERCA	
090	RP421-6519-0	1		PIN JOINT	GOUPILLE	STIFT	RACCORDO PERNO	PASADOR JUNTA	
100	05525-60500	1		PIN,SNAP	GOUPILLE BETA	SICHERUNGSSTIFT	PERNO,SCATTO	GRUPILLA	
110	RD118-6547-2	1		ASSY LINK	ENS.MAILLON	GRP.VERBINDUNG	GR. LEVERISMO	CONJUNTO ARTICULACIÓN	
120	08511-01615	2		BUSH	BAGUE	BUCHSE	BOCCOLA	CASQUILLO	
130	---	-							
140	04512-60100	1		WASHER,SPRING	RONDELLE GROWER	FEDERRING	RONDELLA,ELASTICA	ARANDELA,MUELLE	
150	02118-60100	1		NUT	ECROU	MUTTER	DADO	TUERCA	
160	52300-7519-0	1		LINK BALL 2	MAILLON	VERBINDUNGSTÜCK	TESTINA SFERICA	ARTICULACIÓN BOLA 2	
170	04512-60100	1		WASHER,SPRING	RONDELLE GROWER	FEDERRING	RONDELLA,ELASTICA	ARANDELA,MUELLE	
180	02118-60100	1		NUT	ECROU	MUTTER	DADO	TUERCA	
190	RD411-6539-0	1		ROD	BIELETTE	STANGE	STELO	VARILLA	
200	02116-60100	1		NUT	ECROU	MUTTER	DADO	TUERCA	
210	68011-3268-0	1		NUT LOCK	ECROU	MUTTER	CONTRDADO	TUERCA DE BLOQUEO	

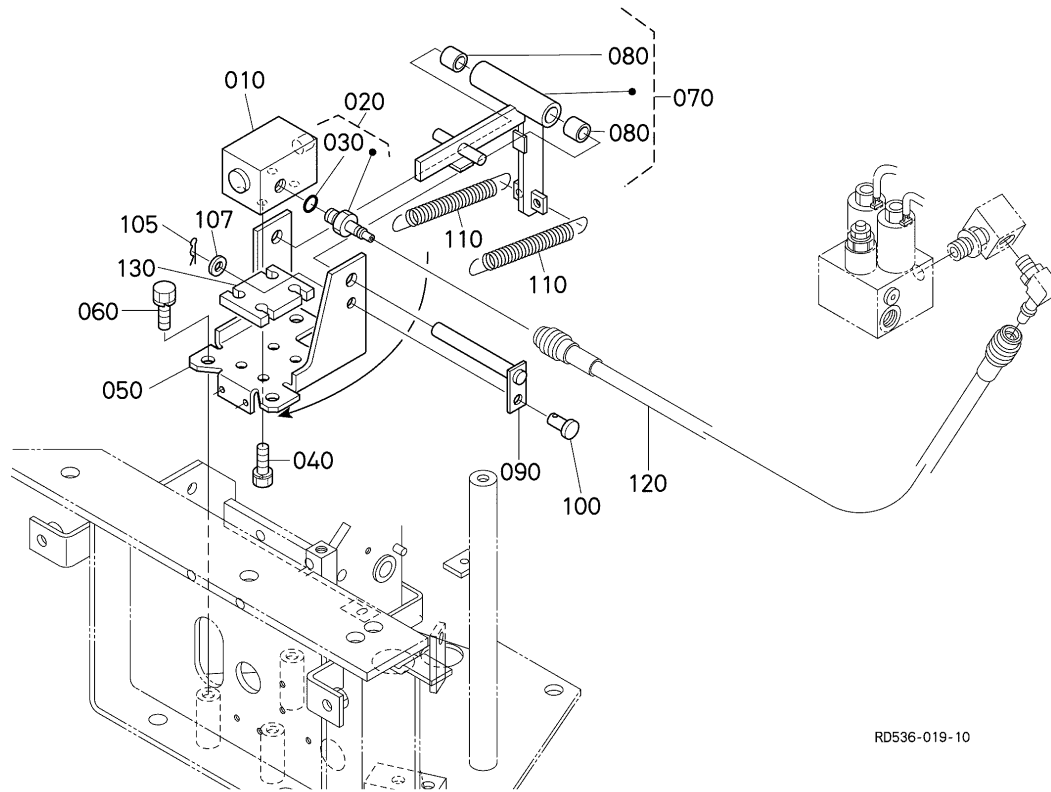
S075

STOP LEVER TRAVEL
 ARRETEUR LEVIER DE DEPLACEMENT
 FAHRHEBELSPERRE
 LEVA DI ARRESTO TRAINO
 TRASL. DE PALANCA DE PARO

D11

KX121-3

α



RD536-019-10

Pos.	PART No.	QTY/SNo	IC	PART NAME	DESIGNATION	BEZEICHNUNG	DENOMI. PARTE	NOMBRE PIEZA	Remarks
010	RG518-6611-0	1		ASSY CYLINDER(TL)	ENS. CYLINDRE(TL)	GRP.ZYLINDER(TL)	GR. CIL. COM. TRAINO(TL)	CONJUNTO CILINDRO(TL)	
020	RD118-6716-2	1		ADAPTER	RACCORD DE TUYAU	ADAPTER	RACCORDO	JUNTA CONDUCTO	
030	04817-00080	1		O-RING	JOINT TORIQUE	O-RING	O-RING	JUNTA TÓRICA	
040	01123-60830	4		BOLT	VIS	SCHRAUBE	BULLONE	PERNO	
050	RD118-6607-5	1		BRACKET	PALIER	HALTER	SUPPORTO	SOPORTE	
060	01133-61020	3		BOLT	VIS	SCHRAUBE	BULLONE	PERNO	
070	RD118-6610-4	1		ASSY LEVER	LEVIER COMPLETE	GRP.HEBEL	GR. LEVA	CONJUNTO PALANCA	
080	08511-01215	2		BUSH	BAGUE	BUCHSE	BOCCOLA	CASQUILLO	
090	RD118-6608-2	1		SHAFT LOCK	ARBRE	WELLE	BLOCCO ALBERO	EJE BLOQUEO	
100	05122-50814	1		PIN,JOINT	GOUPILLE,JOINT	STIFT	PERNO,RACCORDO	PASADOR,JUNTA	
105	05525-50800	1		PIN,SNAP	GOUPILLE BETA	SICHERUNGSSTIFT	PERNO,SCATTO	GRUPILLA	
107	04012-60080	1		WASHER,PLAIN	RONDELLE,SERRAGE	UNTERLEGSCHIEBE	RONDELLA,PIANA	ARANDELA PLANA	
110	79100-3472-0	2		SPRING	RESSORT	FEDER	MOLLA	MUELLE	
120	RD431-6616-0	1		HOSE,HYDRAULIC	TUYAU,HYDRAULIQUE	HYDRAULIKSCHLAUCH	TUBO FLESSIBILE,IDRAULICO	MANGUERA,HIDRÁULICA	
130	RD118-6612-0	1		SPACER	ENTRETOISE	DISTANZSCHEIBE	DISTANZIATORE	SEPARADOR	

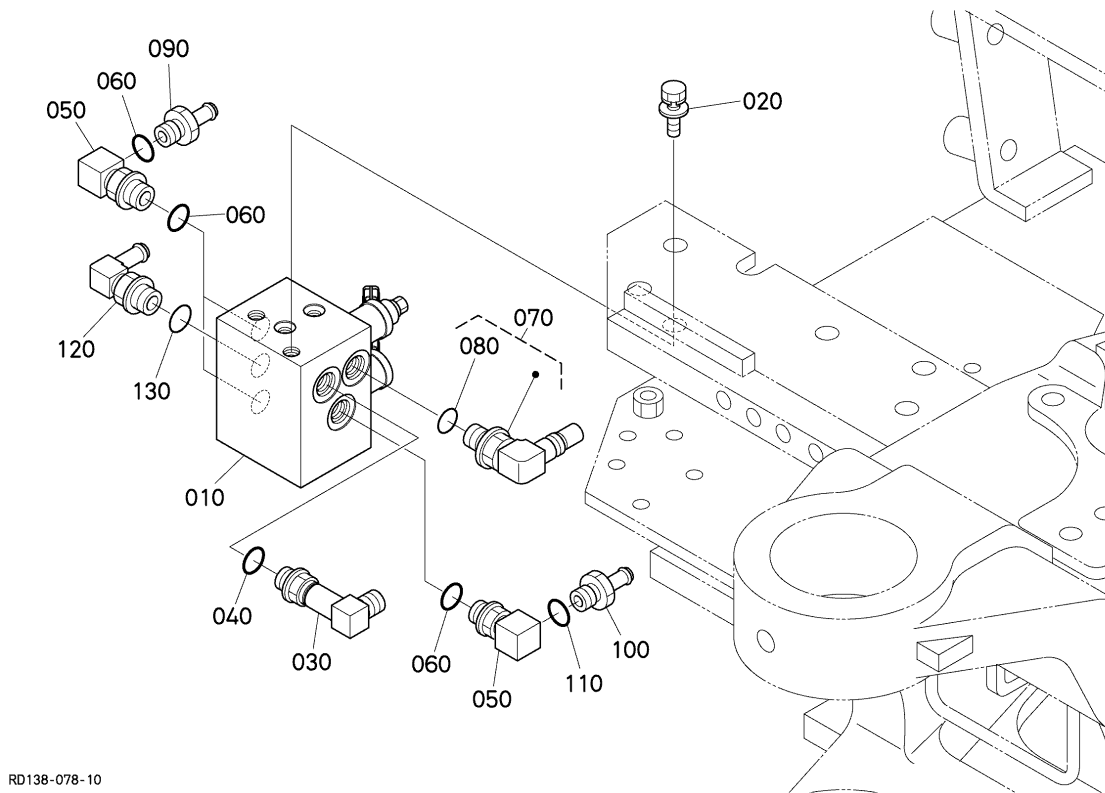
S076-1

VALVE (SP) (S.No. ~75898)
 SOUPAPE (SP) (S.No. ~75898)
 VENTIL (SP) (S.No. ~75898)
 VALVOLA (SP) (S.No. ~75898)
 VÁLVULA (SP) (S.No. ~75898)

D12-1

KX121-3

α



RD138-078-10

Pos.	PART No.	QTY/SNo	IC	PART NAME	DESIGNATION	BEZEICHNUNG	DENOMI. PARTE	NOMBRE PIEZA	Remarks
010	RC448-6131-2	1		ASSY VALVE	SOUPAPE COMPLET	VENTILEINHEIT	GR. VALVOLA	CONJUNTO VÁLVULA	
020	01133-61020	2		BOLT	VIS	SCHRAUBE	BULLONE	PERNO	
030	RC448-6386-0	1		JOINT,ELBOW	RACCORD,COUDE	ADAPTER	RACCORDO A GOMITO	JUNTA,CODO	
040	04817-00110	1		O-RING	JOINT TORIQUE	O-RING	O-RING	JUNTA TÓRICA	
050	RC448-6192-0	3		JOINT	RACCORD	ADAPTER	RACCORDO	JUNTA	
060	04817-00110	5		O-RING	JOINT TORIQUE	O-RING	O-RING	JUNTA TÓRICA	
070	RC448-6197-0	1		JOINT	RACCORD	ADAPTER	RACCORDO	JUNTA	
080	04817-00110	1		O-RING	JOINT TORIQUE	O-RING	O-RING	JUNTA TÓRICA	
090	RD138-6299-0	2		JOINT	RACCORD	ADAPTER	RACCORDO	JUNTA	
100	RC448-6298-2	1		JOINT	RACCORD	ADAPTER	RACCORDO	JUNTA	
110	04817-00110	1		O-RING	JOINT TORIQUE	O-RING	O-RING	JUNTA TÓRICA	
120	RD138-4596-0	1		JOINT	RACCORD	ADAPTER	RACCORDO	JUNTA	
130	04817-00110	1		O-RING	JOINT TORIQUE	O-RING	O-RING	JUNTA TÓRICA	

S076-2

VALVE (SP) (S.No. 75899~)

SOUPAPE (SP) (S.No. 75899~)

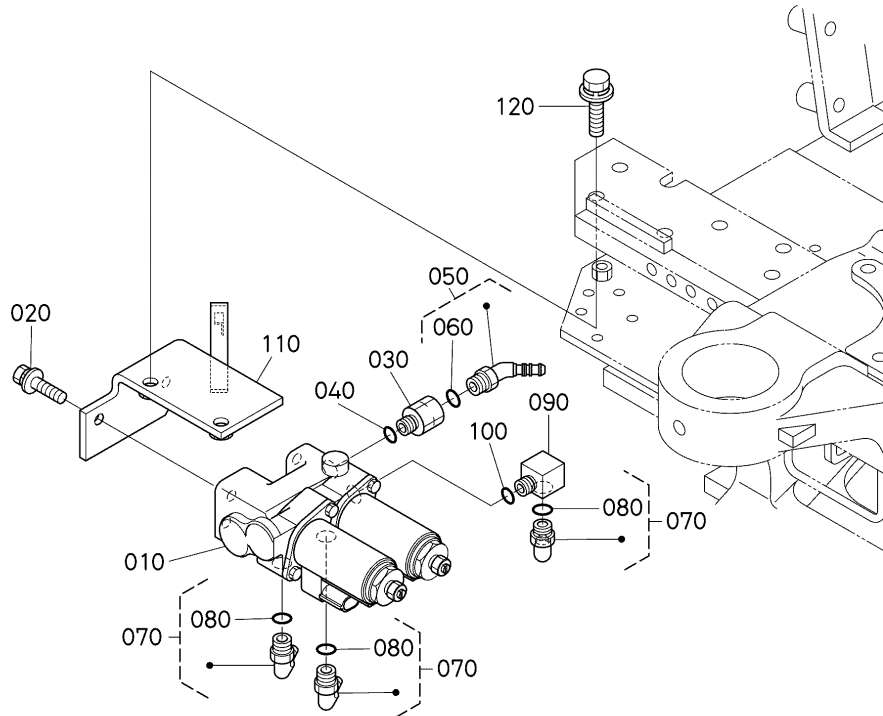
VENTIL (SP) (S.No. 75899~)

VALVOLA (SP) (S.No. 75899~)

VÁLVULA (SP) (S.No. 75899~)

D12-2**KX121-3**

α

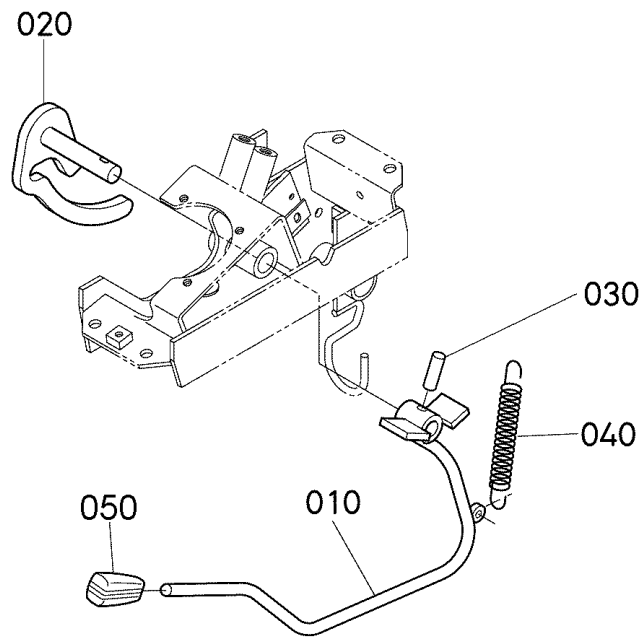


RD547-001-11

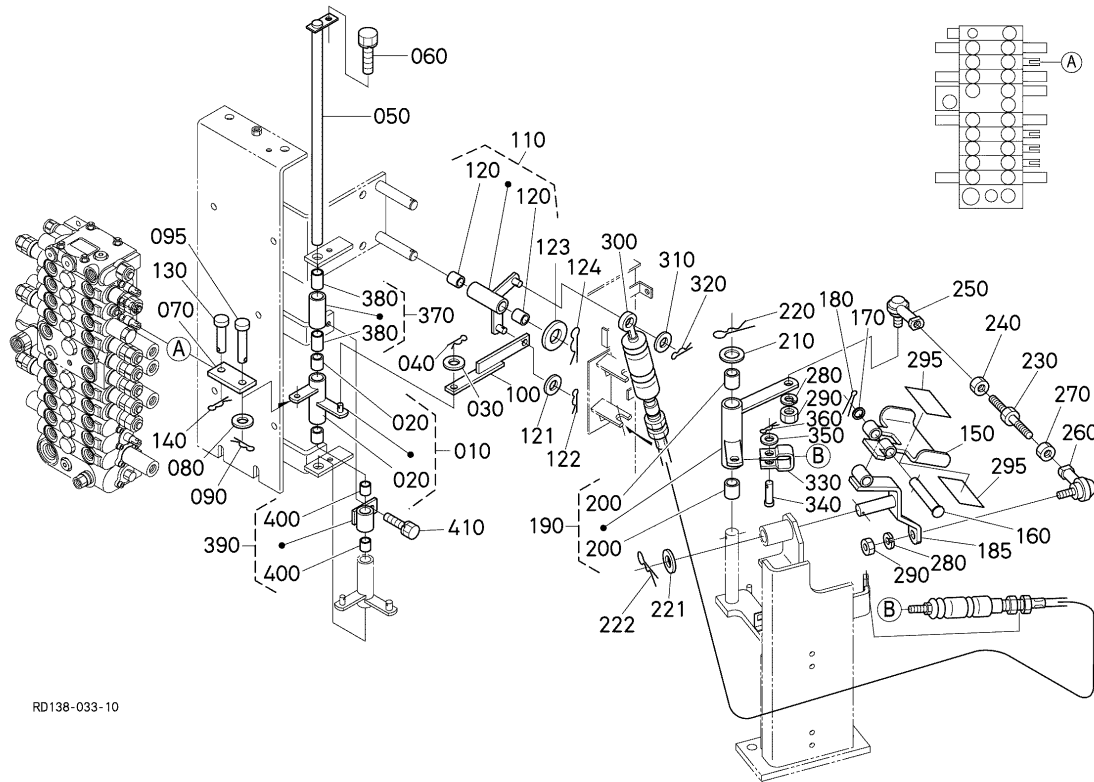
Pos.	PART No.	QTY/SNo	IC	PART NAME	DESIGNATION	BEZEICHNUNG	DENOMI. PARTE	NOMBRE PIEZA	Remarks
010	RC467-6137-0	1		ASSY VALVE	SOUPAPE COMPLET	VENTILEINHEIT	GR. VALVOLA	CONJUNTO VÁLVULA	
020	01125-60820	2		BOLT	VIS	SCHRAUBE	BULLONE	PERNO	
030	68499-8374-0	1		FILTER	FILTRE	DRUCKFILTER	FILTRO	FILTRO	
040	04817-00110	1		O-RING	JOINT TORIQUE	O-RING	O-RING	JUNTA TÓRICA	
050	RP821-6198-0	1		JOINT,ELBOW R	RACCORD,COUDE D	ADAPTER	RACCORDO A GOMITO	JUNTA,CODO DCHO.	
060	04817-00110	1		O-RING	JOINT TORIQUE	O-RING	O-RING	JUNTA TÓRICA	
070	RB411-6376-0	3		JOINT	RACCORD	ADAPTER	RACCORDO	JUNTA	
080	04817-00110	3		O-RING	JOINT TORIQUE	O-RING	O-RING	JUNTA TÓRICA	
090	RP402-6192-0	1		ADAPTER	RACCORD	ADAPTER	ADATTATORE	ADAPTADOR	
100	04817-00110	1		O-RING	JOINT TORIQUE	O-RING	O-RING	JUNTA TÓRICA	
110	RD148-6131-2	1		BRACKET	PALIER	HALTER	SUPPORTO	SOPORTE	
120	01135-61030	2		BOLT	VIS	SCHRAUBE	BULLONE	PERNO	

S077

CONTROL LEVER (SAFETY LOCK LEVER)
LEVIER DE COMMANDE (LEVIER DE VERROUILLAGE)
SPERRHEBEL
LEVA COM. (LEVA BLOC. SIC.)
PALANCA CONTROL (SEGURIDAD)

D13**KX121-3****α**

Pos.	PART No.	QTY/SNo	IC	PART NAME	DESIGNATION	BEZEICHNUNG	DENOMI. PARTE	NOMBRE PIEZA	Remarks
010	RD411-6581-0	1		LEVER,LOCK	LEVIER	HEBEL	LEVA,BLOCCO	PALANCA,BLOQUEO	
020	RD411-6582-2	1		LEVER,LOCK	LEVIER	HEBEL	LEVA,BLOCCO	PALANCA,BLOQUEO	
030	05411-00630	1		PIN,SPRING	GOUPILLE-RESSORT	SPANNHÜLSE	SPINA ELASTICA	PASADOR,MUELLE	
040	RC101-6579-0	1		SPRING	RESSORT	FEDER	MOLLA	MUELLE	
050	RC101-6576-0	1		GRIP,LEVER	POIGNEE DE LEVIER	GRIFF	IMPUGNATURA,LEVA	ASIDERO,PALANCA	



RD138-033-10

Pos.	PART No.	QTY/SNo	IC	PART NAME	DESIGNATION	BEZEICHNUNG	DENOMI. PARTE	NOMBRE PIEZA	Remarks
010	RD138-6511-0	1		ASSY LINK SWING	ENS.MAILLON	GRP.STANGE	GR. LEVERISMO BRANDEG.	CONJ. ARTICULACIÓN ROTACIÓN	
020	08511-01615	2		BUSH	BAGUE	BUCHSE	BOCCOLA	CASQUILLO	
030	04011-60100	1		WASHER,PLAIN	RONDELLE FREIN	SCHEIBE	RONDELLA,PIANA	ARANDELA,PLANA	
040	05525-61000	1		PIN SNAP	GOUPILLE BETA	SICHERUNGSSTIFT	COPPIGLIA	GRUPILLA	
050	RD118-6517-0	1		SHAFT LINK	ARBRE DE MAILLON	WELLE	LEVERISMO ALBERO	EJE ARTICULACIÓN	
060	01123-60816	1		BOLT	VIS	SCHRAUBE	BULLONE	PERNO	
070	RC101-6547-0	1		PLATE	PLAQUE	PLATTE	PIASTRA	PLACA	
080	04013-60080	1		WASHER,PLAIN	RONDELLE FREIN	SCHEIBE	RONDELLA,PIANA	ARANDELA,PLANA	
090	05525-50800	1		PIN,SNAP	GOUPILLE BETA	SICHERUNGSSTIFT	PERNO,SCATTO	GRUPILLA	
095	05122-50820	1		PIN,JOINT	GOUPILLE,JOINT	STIFT	PERNO,RACCORDO	PASADOR, JUNTA	
100	RD411-6528-0	1		ROD	BIELETTE	STANGE	STELO	VARILLA	
110	RD411-6526-0	1		ASSY LINK	ENS.MAILLON	GRP.STANGE	GR. LEVERISMO	CONJUNTO ARTICULACIÓN	
120	08511-01615	2		BUSH	BAGUE	BUCHSE	BOCCOLA	CASQUILLO	
121	04011-60100	1		WASHER,PLAIN	RONDELLE FREIN	SCHEIBE	RONDELLA,PIANA	ARANDELA,PLANA	
122	05525-61000	1		PIN SNAP	GOUPILLE BETA	SICHERUNGSSTIFT	COPPIGLIA	GRUPILLA	
123	04011-60160	1		WASHER,PLAIN	RONDELLE FREIN	SCHEIBE	RONDELLA,PIANA	ARANDELA,PLANA	
124	05525-51600	1		PIN,SNAP	GOUPILLE BETA	SICHERUNGSSTIFT	PERNO,SCATTO	GRUPILLA	
130	RP421-6519-0	1		PIN,JOINT	GOUPILLE	STIFT	RACCORDO PERNO	PASADOR, JUNTA	
140	05525-60500	1		PIN,SNAP	GOUPILLE BETA	SICHERUNGSSTIFT	PERNO,SCATTO	GRUPILLA	
150	RC348-6551-0	1		PEDAL	PEDAL	PEDAL	PEDALE	PEDAL	
160	05122-51070	1		PIN,JOINT	AXE D'ARTICULATION	VERBINDUNGSSTIFT	PERNO,RACCORDO	BULÓN, JUNTA	
170	04011-60100	1		WASHER,PLAIN	RONDELLE FREIN	SCHEIBE	RONDELLA,PIANA	ARANDELA,PLANA	
180	05511-50318	1		PIN,SPLIT	GOUPILLE FENDUE	SPLINT	COPIGLIA	BULÓN,ABERTURA	
185	RD138-6552-0	1		LINK	LIAISON	VERBINDUNGSTÜCK	LEVERISMO	ARTICULACIÓN	
190	RD138-6553-2	1		ASSY LINK SWING	ENS.MAILLON	GRP.STANGE	GR. LEVERISMO BRANDEG.	CONJ. ARTICULACIÓN ROTACIÓN	
200	08511-01615	2		BUSH	BAGUE	BUCHSE	BOCCOLA	CASQUILLO	
210	04013-60140	1		WASHER,PLAIN	RONDELLE FREIN	SCHEIBE	RONDELLA,PIANA	ARANDELA,PLANA	
220	05525-51400	1		PIN,SNAP	GOUPILLE BETA	SICHERUNGSSTIFT	PERNO,SCATTO	GRUPILLA	
221	04011-60160	1		WASHER,PLAIN	RONDELLE FREIN	SCHEIBE	RONDELLA,PIANA	ARANDELA,PLANA	
222	05525-51600	1		PIN,SNAP	GOUPILLE BETA	SICHERUNGSSTIFT	PERNO,SCATTO	GRUPILLA	
230	RD411-6561-0	1		ROD ADJUST	BIELETTE	STANGE	REGOLAZIONE STELO	VARILLA AJUSTE	
240	02116-60100	1		NUT	ECROU	MUTTER	DADO	TUERCA	
250	52300-7517-0	1		ADAPTER	RACCORD	ADAPTER	RACCORDO	JUNTA	
260	52300-7519-0	1		LINK BALL 2	MAILLON	VERBINDUNGSTÜCK	TESTINA SFERICA	ARTICULACIÓN BOLA 2	
270	68011-3268-0	1		NUT LOCK	ECROU	MUTTER	CONTRODADO	TUERCA DE BLOQUEO	
280	04518-60100	2		WASHER,SPRING	RONDELLE GROWER	FEDERRING	RONDELLA,ELASTICA	ARANDELA,MUELLE	
290	02118-60100	2		NUT	ECROU	MUTTER	DADO	TUERCA	
295	RC101-6558-0	2		SEAT	SIEGE	SITZFLÄCHE	SEDILE	ASIENTO	
300	RD411-6592-0	1		CABLE SWING	CABLE	KABEL	CAVO BRANDEGGIO	OSCILACIÓN CABLE	
310	04011-60100	1		WASHER,PLAIN	RONDELLE FREIN	SCHEIBE	RONDELLA,PIANA	ARANDELA,PLANA	

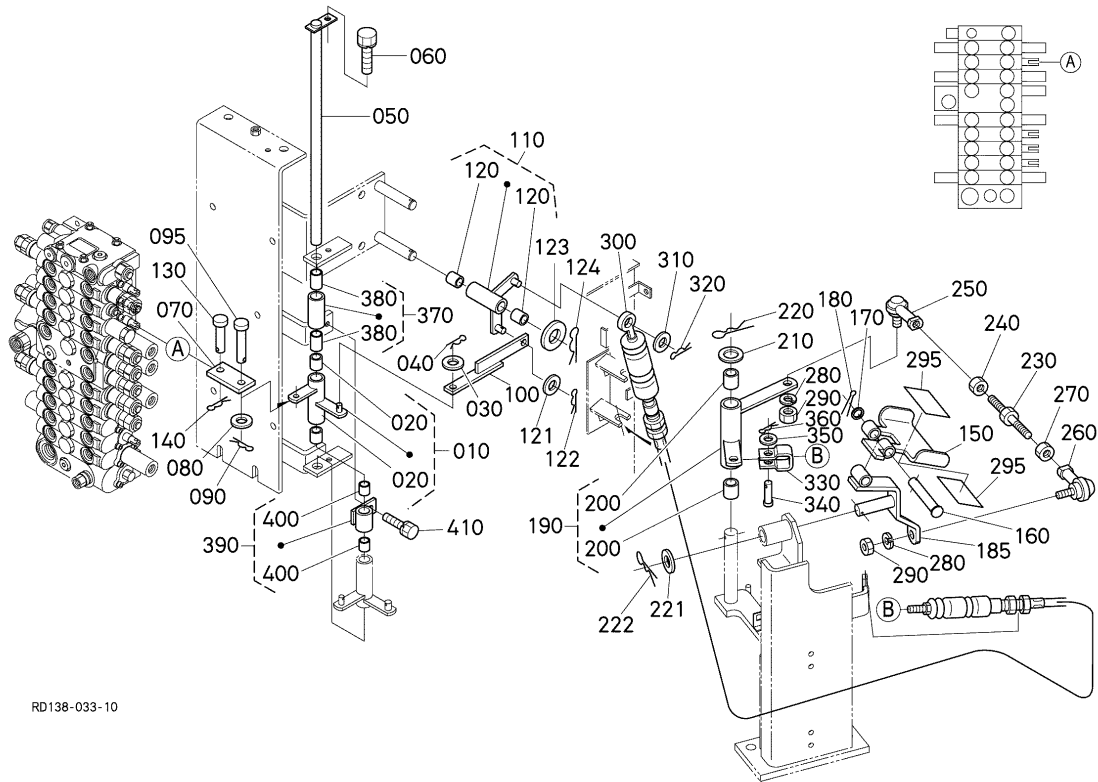
S078

CONTROL PEDAL (SWIVEL/ SWING CHANGE 1)
 PEDALE DE COMMANDE (PIVOT/ CHANGE DE OSC. 1)
 PEDAL (DREHEN / SCHWINGEN 1)
 PED.COM. (CAM. ROT./BRAN.1)
 PED. CTROL (GIRO/OSCIL. 1)

D14

KX121-3

α



RD138-033-10

Pos.	PART No.	QTY/SNo	IC	PART NAME	DESIGNATION	BEZEICHNUNG	DENOMI. PARTE	NOMBRE PIEZA	Remarks
320	05525-61000	1		PIN SNAP	GOUPILLE BETA	SICHERUNGSSTIFT	COPPIGLIA	GRUPILLA	
330	31355-8294-0	1		CONNECTOR,CABLE	CONNECTEUR	LASCHE,KABELZUG	CONNETTORE,CAVO	CONECTOR,CABLE	
340	05122-61020	1		PIN JOINT	GOUPILLE	STIFT	RACCORDO PERNO	PASADOR JUNTA	
350	04011-60100	1		WASHER,PLAIN	RONDELLE FREIN	SCHEIBE	RONDELLA,PIANA	ARANDELA,PLANA	
360	05525-61000	1		PIN SNAP	GOUPILLE BETA	SICHERUNGSSTIFT	COPPIGLIA	GRUPILLA	
370	RD138-6503-0	1		COLLAR	COLLIER	HÜLSE	COLLARE	ANILLO	
380	08511-01615	2		BUSH	BAGUE	BUCHSE	BOCCOLA	CASQUILLO	
390	RD411-6518-0	1		ASSY STAY SHAFT	ENS.TIRANT	GRP.TRÄGER	GR. SOSTEGNO ALBERO	CONJUNTO EJE DE ANLAJE	
400	08511-01615	2		BUSH	BAGUE	BUCHSE	BOCCOLA	CASQUILLO	
410	01123-60816	1		BOLT	VIS	SCHRAUBE	BULLONE	PERNO	

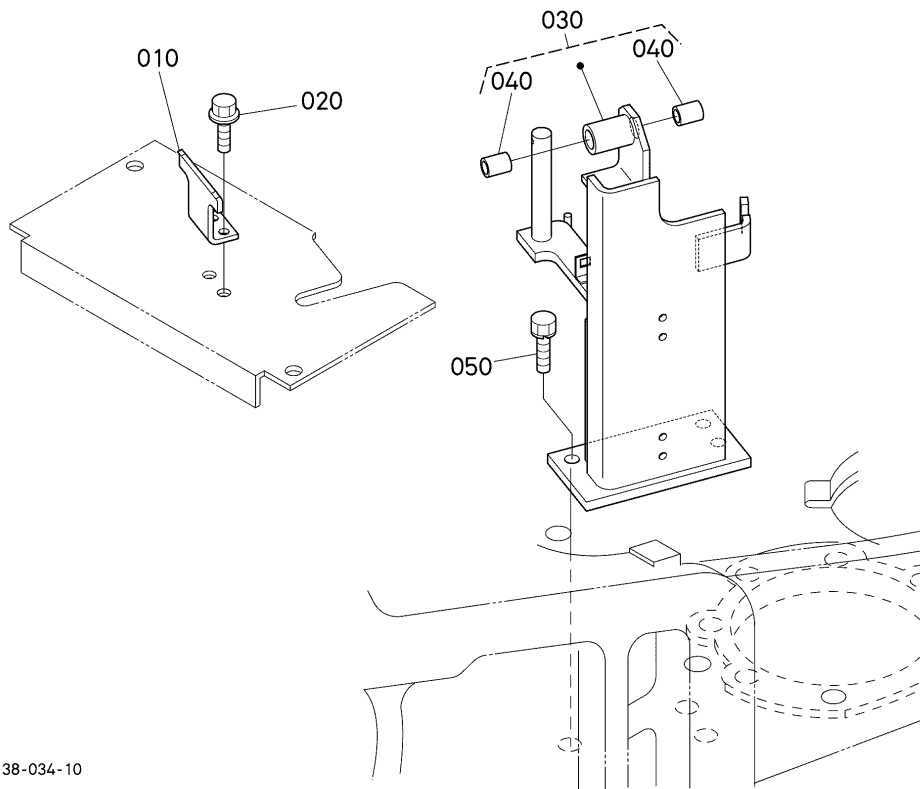
S079

CONTROL PEDAL (SWIVEL/ SWING CHANGE 2)
 PEDALE DE COMMANDE (PIVOT/ CHANGE DE OSC. 2)
 PEDAL (DREHEN / SCHWINGEN 2)
 PED.COM. (CAM. ROT./BRAN.2)
 PED. CTROL (GIRO/OSCIL. 2)

D15

KX121-3

α



RD138-034-10

Pos.	PART No.	QTY/SNo	IC	PART NAME	DESIGNATION	BEZEICHNUNG	DENOMI. PARTE	NOMBRE PIEZA	Remarks
010	RD138-6558-0	1		STAY	SUPPORT	STREBE	SUPPORTO	ANCLAJE	
020	01135-61020	2		BOLT	VIS	SCHRAUBE	BULLONE	PERNO	
030	RD138-6555-2	1		ASSY BRACKET PEDAL	ENS.SUPPORT	GRP.STREBE	GR. SUPPORTO PEDALE	CONJUNTO SOPORTE PEDAL	
040	08511-01415	2		BUSH	BAGUE	BUCHSE	BOCCOLA	CASQUILLO	
050	01133-61025	3		BOLT	VIS	SCHRAUBE	BULLONE	PERNO	

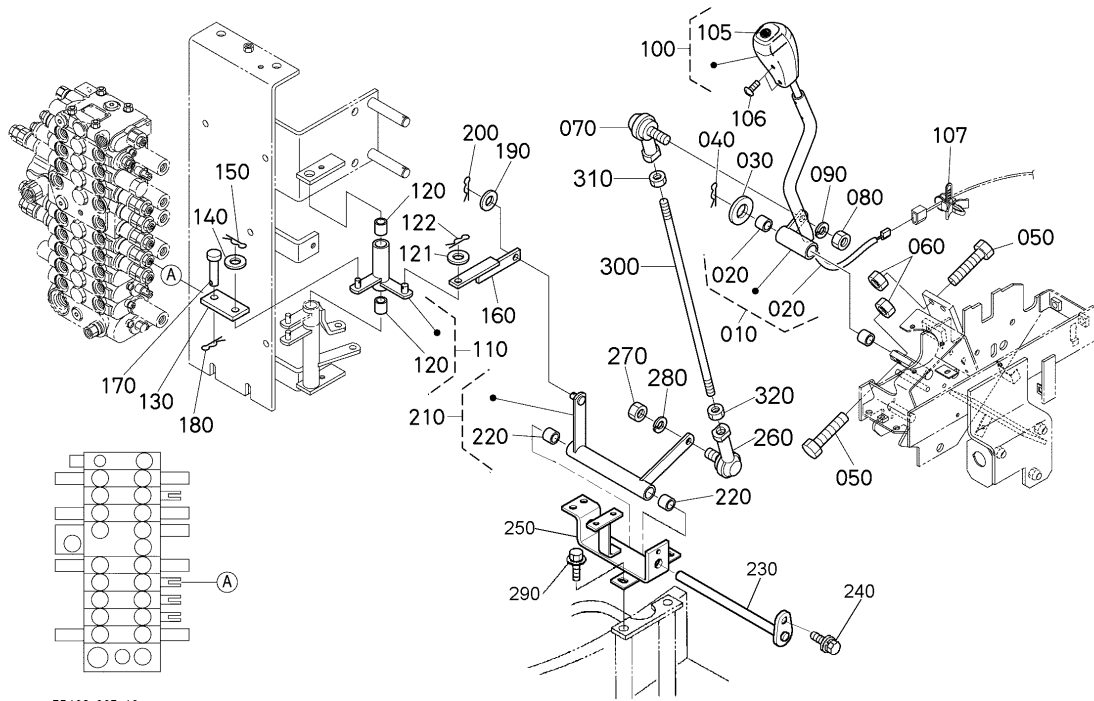
S080

CONTROL LEVER (BLADE)
 LEVIER DE COMMANDE (LAME)
 HEBEL (ERDSCHIEBER)
 LEVA DI COMANDO (LAMA)
 PALANCA DE CONTROL (HOJA)

D16

KX121-3

α

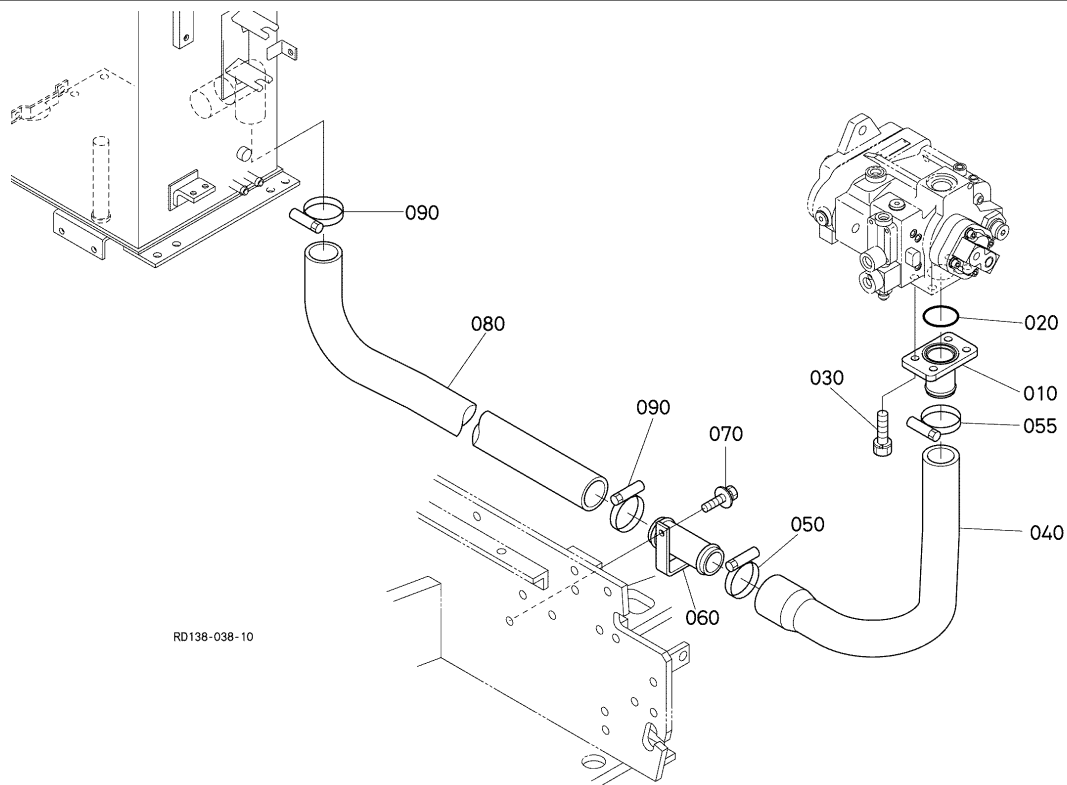


RD138-035-10

Pos.	PART No.	QTY/SNo	IC	PART NAME	DESIGNATION	BEZEICHNUNG	DENOMI. PARTE	NOMBRE PIEZA	Remarks
010	RD138-6570-0	1		ASSY LEVER, BLADE	OSCIL. LEVIER, AUBE	PLANIERSCHILDEHEBEL	GR. LEVA, LAMA	PALANCA, CUCHILLA	
020	08511-01615	2		BUSH	BAGUE	BUCHSE	BOCCOLA	CASQUILLO	
030	04011-60160	1		WASHER, PLAIN	RONDELLE FREIN	SCHEIBE	RONDELLA PIANA	ARANDELA PLANA	
040	05525-51600	1		PIN, SNAP	GOUPILLE BETA	SICHERUNGSSTIFT	PERNO, SCATTO	GRUPILLA	
050	01175-61050	2		BOLT	VIS	SCHRAUBE	BULLONE	PERNO	
060	02118-60100	2		NUT	ECROU	MUTTER	DADO	TUERCA	
070	52300-7519-0	1		LINK BALL 2	MAILLON	VERBINDUNGSTÜCK	TESTINA SFERICA	ARTICULACIÓN BOLA 2	
080	02118-60100	1		NUT	ECROU	MUTTER	DADO	TUERCA	
090	04512-60100	1		WASHER, SPRING	RONDELLE GROWER	FEDERRING	RONDELLA, ELASTICA	ARANDELA, MUELLE	
100	RB237-6575-0	1		GRIP, SPEED UP	POIGNEE, ACCELERATION	GASHEBEL	IMPUGNATURA, ACCEL.	ASIDERO, ACCELERACIÓN	
105	RB237-6576-0	1		BUTTON (SW, GREEN)	BOUTON (INTERR., VERT)	SCHALTER (GRÜN)	PULSANTE (INT., VERDE)	BOTÓN (INTERRUP., VERDE)	
106	03054-50406	2		SCREW	VIS	SCHRAUBE	VITE	TORNILLO	
107	RP421-5413-0	1		CLAMP	ATTACHE	KLEMME	MORSETTO	MORDAZA	
110	RD118-6512-0	1		ASSY LINK DOZER	ENS. MAILLON	GRP. STANGE	GR. LEVER. LAMA LIVELLAT.	CONJ. ARTIC. CUCH. EMPUJE	
120	08511-01615	2		BUSH	BAGUE	BUCHSE	BOCCOLA	CASQUILLO	
121	04011-60100	1		WASHER, PLAIN	RONDELLE FREIN	SCHEIBE	RONDELLA, PIANA	ARANDELA, PLANA	
122	05525-61000	1		PIN SNAP	GOUPILLE BETA	SICHERUNGSSTIFT	COPPIGLIA	GRUPILLA	
130	RC101-6547-0	1		PLATE	PLAQUE	PLATTE	PIASTRA	PLACA	
140	04013-60080	1		WASHER, PLAIN	RONDELLE FREIN	SCHEIBE	RONDELLA, PIANA	ARANDELA, PLANA	
150	05525-50800	1		PIN, SNAP	GOUPILLE BETA	SICHERUNGSSTIFT	PERNO, SCATTO	GRUPILLA	
160	RD411-6506-0	1		ROD	BIELETTE	STANGE	STELO	VARILLA	
170	RP421-6519-0	1		PIN JOINT	GOUPILLE	STIFT	RACCORDO PERNO	PASADOR JUNTA	
180	05525-60500	1		PIN, SNAP	GOUPILLE BETA	SICHERUNGSSTIFT	PERNO, SCATTO	GRUPILLA	
190	04011-60100	1		WASHER, PLAIN	RONDELLE FREIN	SCHEIBE	RONDELLA, PIANA	ARANDELA, PLANA	
200	05525-61000	1		PIN SNAP	GOUPILLE BETA	SICHERUNGSSTIFT	COPPIGLIA	GRUPILLA	
210	RD119-6520-0	1		ASSY LINK	ENS. MAILLON	GRP. STANGE	GR. LEVERISMO	CONJUNTO ARTICULACIÓN	
220	08511-01615	2		BUSH	BAGUE	BUCHSE	BOCCOLA	CASQUILLO	
230	RD411-6523-0	1		SHAFT	ABRE	WELLE	ALBERO	EJE	
240	01123-60816	1		BOLT	VIS	SCHRAUBE	BULLONE	PERNO	
250	RD411-6521-0	1		ASSY BRACKET	ENS. SUPPORT	GRP. HALTER	GR. SUPPORTO	CONJUNTO SOPORTE	
260	52300-7517-0	1		ADAPTER	RACCORD	ADAPTER	RACCORDO	JUNTA	
270	02118-60100	1		NUT	ECROU	MUTTER	DADO	TUERCA	
280	04512-60100	1		WASHER, SPRING	RONDELLE GROWER	FEDERRING	RONDELLA, ELASTICA	ARANDELA, MUELLE	
290	01135-61020	4		BOLT	VIS	SCHRAUBE	BULLONE	PERNO	
300	RD118-6524-0	1		ROD	BIELETTE	STANGE	STELO	VARILLA	
310	02116-60100	1		NUT	ECROU	MUTTER	DADO	TUERCA	
320	68011-3268-0	1		NUT LOCK	ECROU	MUTTER	CONTRODADO	TUERCA DE BLOQUEO	

S081

OIL PIPING (SUCTION)
TUBE (SUCCION)
ÖLLEITUNG (ANSAUGEN)
TUBAZIONE OLIO (ASPIRAZ.)
CONDUCTOS ACEITE (SUCCIÓN)

D17**KX121-3****α**

RD138-038-10

Pos.	PART No.	QTY/SNo	IC	PART NAME	DESIGNATION	BEZEICHNUNG	DENOMI. PARTE	NOMBRE PIEZA	Remarks
010	RC411-6317-5	1		FLANGE SUCTION	BRIDE	FLANSCH ANSAUGEN	FLANGIA ASPIRAZIONE	BRIDA ASPIRACIÓN	
020	04811-10440	1		O-RING	JOINT TORIQUE	O-RING	O-RING	JUNTA TÓRICA	
030	01123-61225	4		BOLT	VIS	SCHRAUBE	BULLONE	PERNO	
040	RD118-6311-0	1		HOSE,SUCTION	TUYAU	SCHLAUCH	TUBO FLESS.,ASPIRAZIONE	MANGUERA,ASPIRACIÓN	
050	RC401-6319-0	1		HOSE,CLAMP	TUYAU DE COLLIER	SCHLAUCHKLEMME	TUBO FLESS.,MORSETTO	MANGUERA,MORDAZA	
055	35820-1518-0	1		BAND	COLLIER	ROHRBAND	FASSETTA	BANDA	
060	RD411-6312-0	1		PIPE,SUCTION	TUYAU	ROHR	TUBO,ASPIRAZIONE	CONDUCTO,ASPIRACIÓN	
070	01135-61020	1		BOLT	VIS	SCHRAUBE	BULLONE	PERNO	
080	RD411-6313-0	1		HOSE,SUCTION	TUYAU	SCHLAUCH	TUBO FLESS.,ASPIRAZIONE	MANGUERA,ASPIRACIÓN	
090	RC401-6319-0	2		HOSE,CLAMP	TUYAU DE COLLIER	SCHLAUCHKLEMME	TUBO FLESS.,MORSETTO	MANGUERA,MORDAZA	

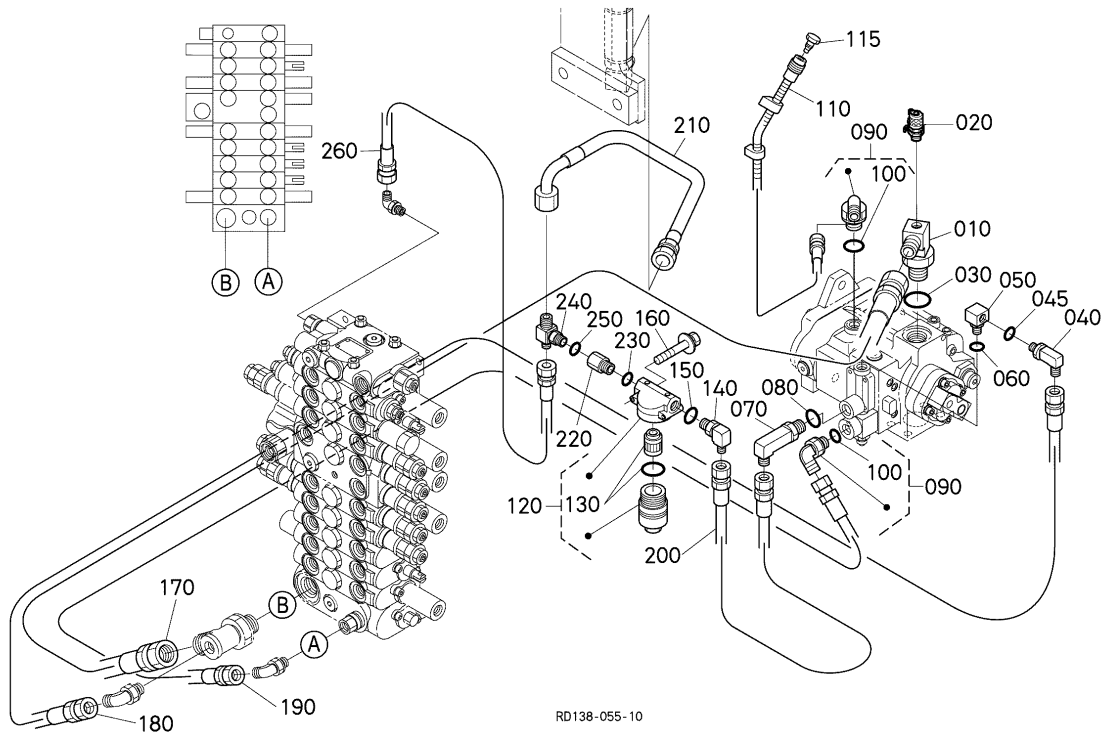
S082

OIL PIPING (DELIVERY)
 TUBE (DELIVRANCE)
 ÖLLEITUNG (PUMPE)
 TUBAZIONE OLIO (MANDATA)
 CONDUCTOS ACEITE (SUMINIS.)

D18

KX121-3

α



Pos.	PART No.	QTY/SNo	IC	PART NAME	DESIGNATION	BEZEICHNUNG	DENOMI. PARTE	NOMBRE PIEZA	Remarks
010	R1401-6416-2	1		ADAPTER	RACCORD	ADAPTER	RACCORDO	JUNTA	
020	RG908-8644-0	1		ADAPTER	RACCORD	ADAPTER	ADATTATORE	ADAPTADOR	
030	04810-00240	1		O-RING	JOINT TORIQUE	O-RING	O-RING	JUNTA TÓRICA	
040	RP402-6192-0	1		ADAPTER	RACCORD	ADAPTER	ADATTATORE	ADAPTADOR	
045	04810-00110E	1		O-RING	JOINT TORIQUE	O-RING	O-RING	JUNTA TÓRICA	
050	RB401-6386-0	1		JOINT	RACCORD	ADAPTER	RACCORDO	JUNTA	
060	04810-00110E	1		O-RING	JOINT TORIQUE	O-RING	O-RING	JUNTA TÓRICA	
070	68881-3493-0	1		JOINT,ELBOW	RACCORD,COUDE	ADAPTER	RACCORDO A GOMITO	JUNTA,CODO	
080	04810-00140	1		O-RING	JOINT TORIQUE	O-RING	O-RING	JUNTA TÓRICA	
090	RB411-6376-0	2		JOINT	RACCORD	ADAPTER	RACCORDO	JUNTA	
100	04810-00110E	2		O-RING	JOINT TORIQUE	O-RING	O-RING	JUNTA TÓRICA	
110	RD411-6315-3	1		HOSE,HYDRAULIC	TUYAU DE HYD.	HYDRAULIKSCHLAUCH	TUBO FLESS.,IDRAULICO	MANGUERA,HIDRÁULICA	
115	RD411-6316-0	1		PLUG	BOUCHON	STOPEN	TAPPO	TAPÓN	
120	RD401-6126-0	1		ASSY FILTER PILOT	ENS.FILTRE	GRP.FILTER	GR. FILTRO PILOTA	CONJUNTO FILTRO PILOTO	
130	RD401-6127-0	1		KIT ELEMENT FILTER	ENS.ELEMENT DE FILTR	GRP.FILTEREINSATZ	KIT ELEMENTO FILTRO	JUEGO FILTRO	
140	69251-6185-0	1		ADAPTER	RACCORD DE TUYAU	ADAPTER	RACCORDO,TUBO	JUNTA,CONDUCTO	
150	04810-00180	1		O-RING	JOINT TORIQUE	O-RING	O-RING	JUNTA TÓRICA	
160	01025-60655	2		BOLT	VIS	SCHRAUBE	BULLONE	PERNO	
170	RD118-6321-0	1		HOSE,HYDRAULIC	TUYAU DE HYD.	HYDRAULIKSCHLAUCH	TUBO FLESS.,IDRAULICO	MANGUERA,HIDRÁULICA	
180	RD138-6322-0	1		HOSE,HYDRAULIC	TUYAU,HYDRAULIQUE	HYDRAULIKSCHLAUCH	TUBO FLESSIBILE,IDRAULICO	MANGUERA,HIDRÁULICA	
190	RD138-6323-0	1		HOSE,HYDRAULIC	TUYAU,HYDRAULIQUE	HYDRAULIKSCHLAUCH	TUBO FLESSIBILE,IDRAULICO	MANGUERA,HIDRÁULICA	
200	RD431-6324-0	1		HOSE,HYDRAULIC	TUYAU,HYDRAULIQUE	HYDRAULIKSCHLAUCH	TUBO FLESSIBILE,IDRAULICO	MANGUERA,HIDRÁULICA	
210	RD519-6325-0	1		HOSE,HYDRAULIC	TUYAU,HYDRAULIQUE	HYDRAULIKSCHLAUCH	TUBO FLESSIBILE,IDRAULICO	MANGUERA,HIDRÁULICA	
220	RD519-6374-0	1		JOINT	RACCORD	ADAPTER	RACCORDO	JUNTA	
230	04810-00180	1		O-RING	JOINT TORIQUE	O-RING	O-RING	JUNTA TÓRICA	
240	RC411-6384-0	1		ADAPTER	RACCORD DE TUYAU	ADAPTER	RACCORDO	JUNTA CONDUCTO	
250	04810-00140	1		O-RING	JOINT TORIQUE	O-RING	O-RING	JUNTA TÓRICA	
260	RD519-6328-0	1		HOSE,HYDRAULIC	TUYAU,HYDRAULIQUE	HYDRAULIKSCHLAUCH	TUBO FLESSIBILE,IDRAULICO	MANGUERA,HIDRÁULICA	

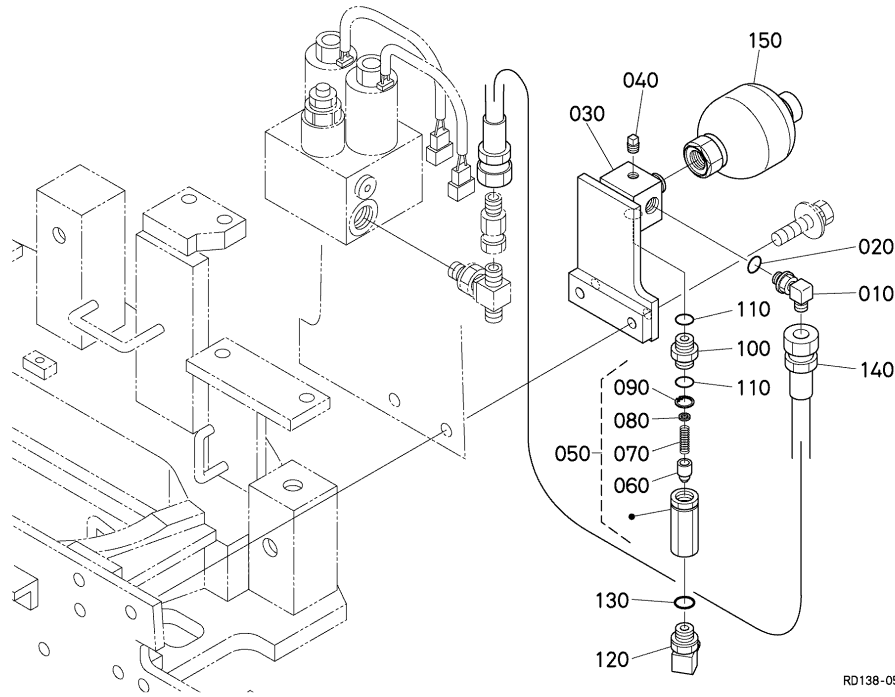
S083

OIL PIPING (ACCUMULATOR)
 TUBE (ACCUMULATOR)
 ÖLLEITUNG (AKKUMULATOR)
 TUBAZIONE OLIO (ACCUMULATOR)
 CONDUCTOS ACEITE (ACCUMULATOR)

D19

KX121-3

α



RD138-056-10

Pos.	PART No.	QTY/SNo	IC	PART NAME	DESIGNATION	BEZEICHNUNG	DENOMI. PARTE	NOMBRE PIEZA	Remarks
010	RP201-6181-0	1		ADAPTER	RACCORD	ADAPTER	RACCORDO	JUNTA	
020	04817-00140	1		O-RING	JOINT TORIQUE	O-RING	O-RING	JUNTA TÓRICA	
030	RD519-6282-3	1		JOINT	RACCORD	ADAPTER	RACCORDO	JUNTA	
040	06312-10010	1		PLUG	BOUCHON	STOPFEN	TAPPO	TAPÓN	
050	RD119-6283-0	1		ASSY VALVE CHECK	ENS.SOUPAPE	GRP.VENTIL	GR. VALVOLA UNIDIREZ.	CONJUNTO VÁLVULA RETENCIÓ	
060	68171-7611-0	1		POPPET	POUPEE	VENTILKEGEL	VALVOLA A FUNGO	SETA	
070	68011-6274-0	1		SPRING	RESSORT	FEDER	MOLLA	MUELLE	
080	68011-6275-0	1		RETAINER,SPRING	ARRETOIR DE RESSORT	HALTBÜGEL,FEDER	FERMO,MOLLA	RETENEDOR,MUELLE	
090	04611-00150	1		CIR CLIP INTERNAL	CIR CLIP	SPRENGRING,INNEN	ANELLO ELASTICO,INTERNO	ANILLO RETENCIÓN,INTERNO	
100	RD119-6285-0	1		ADAPTER	RACCORD	ADAPTER	ADATTATORE	ADAPTADOR	
110	04817-00140	2		O-RING	JOINT TORIQUE	O-RING	O-RING	JUNTA TÓRICA	
120	RB401-6408-0	1		JOINT	RACCORD	ADAPTER	RACCORDO	JUNTA	
130	04810-00140	1		O-RING	JOINT TORIQUE	O-RING	O-RING	JUNTA TÓRICA	
140	RD519-6286-0	1		HOSE,HYDRAULIC	TUYAU,HYDRAULIQUE	HYDRAULIKSCHLAUCH	TUBO FLESSIBILE,IDRAULICO	MANGUERA,HIDRÁULICA	
150	RC448-6281-0	1		ACCUMULATOR	ACCUMULATOR	AKKUMULATOR	ACCUMULATORE	ACUMULADOR	

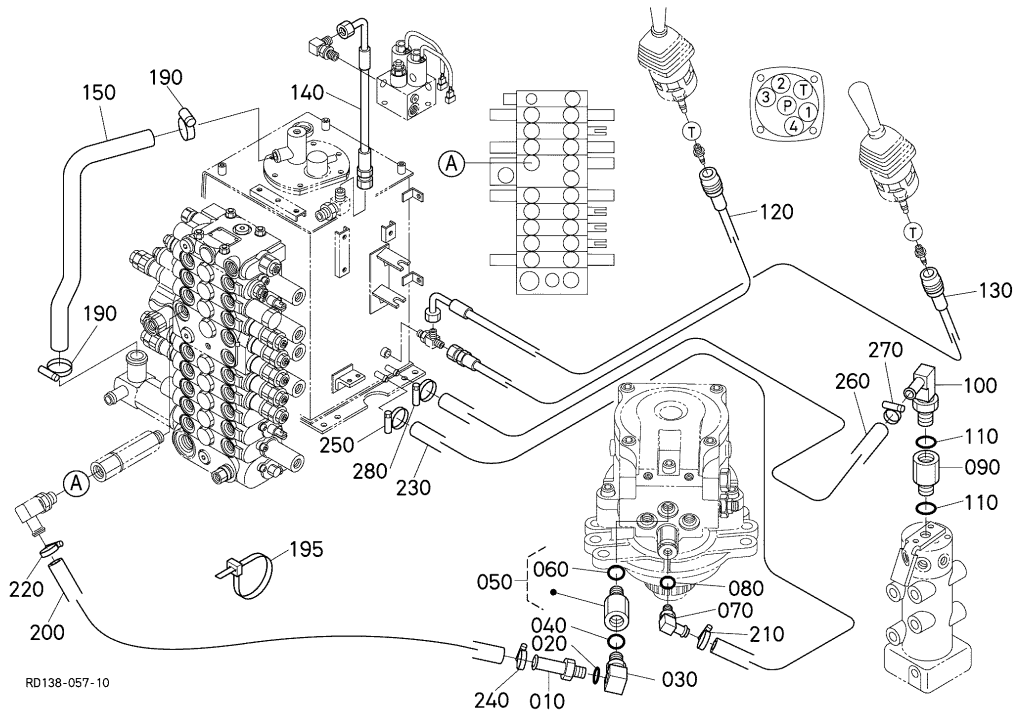
S084

OIL PIPING (RETURN)
 TUBE (RETOUR)
 ÖLLEITUNG (RÜCKSTROM)
 TUBAZIONE OLIO (RITORNO)
 CONDUCTOS ACEITE (RETORNO)

D20

KX121-3

α



Pos.	PART No.	QTY/SNo	IC	PART NAME	DESIGNATION	BEZEICHNUNG	DENOMI. PARTE	NOMBRE PIEZA	Remarks
010	RP401-6183-0	1		ADAPTER	RACCORD DE TUYAU	ADAPTER	RACCORDO	JUNTA CONDUCTO	
020	04817-00140	1		O-RING	JOINT TORIQUE	O-RING	O-RING	JUNTA TÓRICA	
030	RP802-6363-3	1		ADAPTER	RACCORD	ADAPTER	RACCORDO	JUNTA	
040	04817-00140	1		O-RING	JOINT TORIQUE	O-RING	O-RING	JUNTA TÓRICA	
050	RD118-6194-0	1		ADAPTER	RACCORD DE TUYAU	ADAPTER	RACCORDO	JUNTA CONDUCTO	
060	04817-00140	1		O-RING	JOINT TORIQUE	O-RING	O-RING	JUNTA TÓRICA	
070	RD401-6395-0	1		ADAPTER	RACCORD	ADAPTER	RACCORDO A GOMITO	UNIÓN EN T	
080	04817-00110	1		O-RING	JOINT TORIQUE	O-RING	O-RING	JUNTA TÓRICA	
090	RC411-6388-0	1		ADAPTER	RACCORD DE TUYAU	ADAPTER	RACCORDO	JUNTA CONDUCTO	
100	RD401-6395-0	1		ADAPTER	RACCORD	ADAPTER	RACCORDO A GOMITO	UNIÓN EN T	
110	04817-00110	2		O-RING	JOINT TORIQUE	O-RING	O-RING	JUNTA TÓRICA	
120	RD118-6334-0	1		HOSE, HYDRAULIC	TUYAU DE HYD.	HYDRAULIKSCHLAUCH	TUBO FLESS., IDRAULICO	MANGUERA, HIDRÁULICA	
130	RD118-6335-0	1		HOSE, HYDRAULIC	TUYAU DE HYD.	HYDRAULIKSCHLAUCH	TUBO FLESS., IDRAULICO	MANGUERA, HIDRÁULICA	
140	RD519-6325-0	1		HOSE, HYDRAULIC	TUYAU, HYDRAULIQUE	HYDRAULIKSCHLAUCH	TUBO FLESSIBILE, IDRAULICO	MANGUERA, HIDRÁULICA	
150	RD118-6354-2	1		HOSE, RETURN	TUYAU	SCHLAUCH	TUBO FLESS., RITORNO	MANGUERA, RETORNO	
160	---	-							
170	---	-							
180	---	-							
190	RD411-6382-0	2		CLAMP, HOSE	ATTACHE	KLEMME	FASCETTA	MORDAZA, MANGUERA	
195	55311-4126-0	1		CABLE TIES	LIGATURE DE CABLES	KABELBINDER	FERMACAVO	UNIÓN CABLE	
200	RD118-6453-0	1		HOSE, HYDRAULIC	TUYAU DE HYD.	HYDRAULIKSCHLAUCH	TUBO FLESS., IDRAULICO	MANGUERA, HIDRÁULICA	
210	RC101-6458-0	1		CLAMP, HOSE	ATTACHE	KLEMME	FASCETTA	MORDAZA, MANGUERA	
220	RC101-6458-0	1		CLAMP, HOSE	ATTACHE	KLEMME	FASCETTA	MORDAZA, MANGUERA	
230	RD118-6455-0	1		HOSE, HYDRAULIC	TUYAU DE HYD.	HYDRAULIKSCHLAUCH	TUBO FLESS., IDRAULICO	MANGUERA, HIDRÁULICA	
240	RB101-6363-0	1		HOSE, CLAMP	TUYAU DE COLLIER	SCHLAUCHKLEMME	TUBO FLESS., MORSETTO	MANGUERA, MORDAZA	
250	RB101-6363-0	1		HOSE, CLAMP	TUYAU DE COLLIER	SCHLAUCHKLEMME	TUBO FLESS., MORSETTO	MANGUERA, MORDAZA	
260	RD118-6447-0	1		HOSE, HYDRAULIC	TUYAU DE HYD.	HYDRAULIKSCHLAUCH	TUBO FLESS., IDRAULICO	MANGUERA, HIDRÁULICA	
270	RB101-6363-0	1		HOSE, CLAMP	TUYAU DE COLLIER	SCHLAUCHKLEMME	TUBO FLESS., MORSETTO	MANGUERA, MORDAZA	
280	RB101-6363-0	1		HOSE, CLAMP	TUYAU DE COLLIER	SCHLAUCHKLEMME	TUBO FLESS., MORSETTO	MANGUERA, MORDAZA	

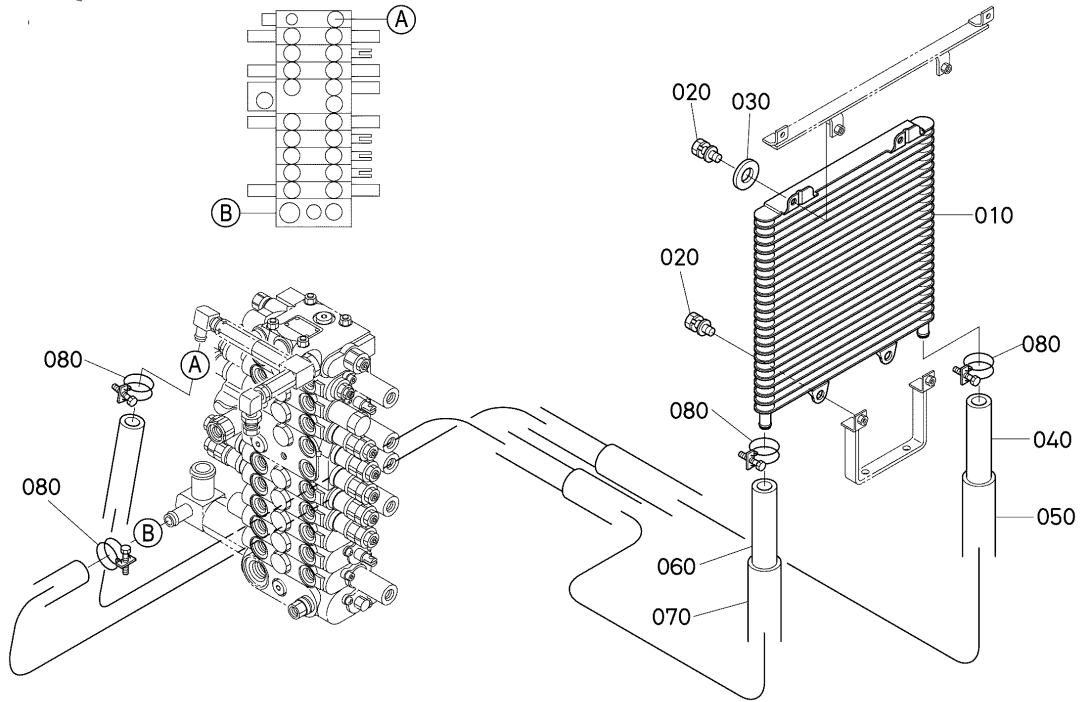
S085

OIL PIPING (OIL COOLER)
 TUBE (REFROIDISSEUR)
 ÖLLEITUNG (ÖLKÜHLER)
 TUBAZIONE OLIO (SCAM. CAL.)
 COND. ACEITE (ENFR. ACEITE)

D21

KX121-3

α



RD138-058-10

Pos.	PART No.	QTY/SNo	IC	PART NAME	DESIGNATION	BEZEICHNUNG	DENOMI. PARTE	NOMBRE PIEZA	Remarks
010	RD411-6405-0	1		COOLER,OIL	REFROIDISSEUR	ÖLKÜHLER	SCAMBIATORE DI CALORE,OLIO	ENFRIADOR,ACEITE	
020	01205-60614	4		BOLT	VIS	SCHRAUBE	BULLONE	PERNO	
030	04015-60060	2		WASHER,PLAIN	RONDELLE FREIN	SCHEIBE	RONDELLA,PIANA	ARANDELA,PLANA	
040	RD118-6361-0	1		HOSE,HYDRAULIC	TUYAU DE HYD.	HYDRAULIKSCHLAUCH	TUBO FLESS.,IDRAULICO	MANGUERA,HIDRÁULICA	
050	RD411-6363-3	1		TUBE	TUYAU	SCHLAUCH	TUBO	TUBO	
060	RD118-6362-0	1		HOSE,HYDRAULIC	TUYAU DE HYD.	HYDRAULIKSCHLAUCH	TUBO FLESS.,IDRAULICO	MANGUERA,HIDRÁULICA	
070	RD118-6364-3	1		TUBE	TUYAU	SCHLAUCH	TUBO	TUBO	
080	09318-89024	4		CLAMP,HOSE	COLLIER DE DURITE	SCHLAUCHBINDER	FASCETTA	MORDAZA,MANGUERA	

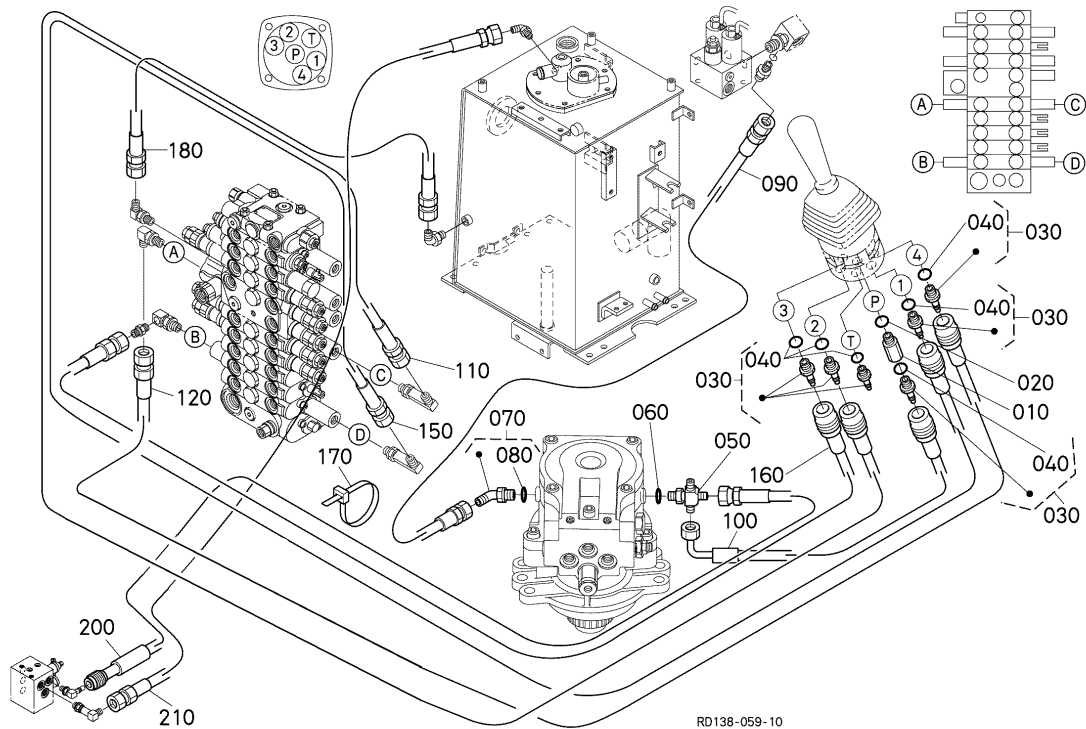
S086

OIL PIPING (OPERATION LH)
 TUBE (OPERATION G)
 ÖLLEITUNG (BEDIENUNG LS)
 TUBAZ. OLIO (FUNZIONAM. SN)
 COND. ACEITE (FUNC. IZDO.)

D22

KX121-3

α



RD138-059-10

Pos.	PART No.	QTY/SNo	IC	PART NAME	DESIGNATION	BEZEICHNUNG	DENOMI. PARTE	NOMBRE PIEZA	Remarks
010	68499-8374-0	1		FILTER	FILTRE	DRUCKFILTER	FILTRO	FILTRO	
020	04817-00110	1		O-RING	JOINT TORIQUE	O-RING	O-RING	JUNTA TÓRICA	
030	RD411-6176-0	6		ADAPTER	RACCORD DE TUYAU	ADAPTER	RACCORDO	JUNTA CONDUCTO	
040	04817-00110	6		O-RING	JOINT TORIQUE	O-RING	O-RING	JUNTA TÓRICA	
050	RP802-6193-0	1		ADAPTER	RACCORD DE TUYAU	ADAPTER	RACCORDO	JUNTA CONDUCTO	
060	04817-00110	1		O-RING	JOINT TORIQUE	O-RING	O-RING	JUNTA TÓRICA	
070	RP301-6186-0	1		ADAPTER	RACCORD	ADAPTER	ADATTATORE	ADAPTADOR	
080	04810-00110E	1		O-RING	JOINT TORIQUE	O-RING	O-RING	JUNTA TÓRICA	
090	RD138-6327-0	1		HOSE, HYDRAULIC	TUYAU, HYDRAULIQUE	HYDRAULIKSCHLAUCH	TUBO FLESSIBILE, IDRAULICO	MANGUERA, HIDRÁULICA	
100	RD411-6332-0	1		HOSE, HYDRAULIC	TUYAU DE HYD.	HYDRAULIKSCHLAUCH	TUBO FLESS., IDRAULICO	MANGUERA, HIDRÁULICA	
110	RD119-6344-0	1		HOSE, HYDRAULIC	TUYAU DE HYD.	HYDRAULIKSCHLAUCH	TUBO FLESS., IDRAULICO	MANGUERA, HIDRÁULICA	
120	RD119-6345-0	1		HOSE, HYDRAULIC	TUYAU DE HYD.	HYDRAULIKSCHLAUCH	TUBO FLESS., IDRAULICO	MANGUERA, HIDRÁULICA	
130	---	-							
140	---	-							
150	RD118-6348-0	1		HOSE, HYDRAULIC	TUYAU DE HYD.	HYDRAULIKSCHLAUCH	TUBO FLESS., IDRAULICO	MANGUERA, HIDRÁULICA	
160	RD118-6349-0	1		HOSE, HYDRAULIC	TUYAU DE HYD.	HYDRAULIKSCHLAUCH	TUBO FLESS., IDRAULICO	MANGUERA, HIDRÁULICA	
170	55311-4126-0	3		CABLE TIES	LIGATURE DE CABLES	KABELBINDER	FERMACAVO	UNIÓN CABLE	
180	RD118-6356-0	1		HOSE, HYDRAULIC	TUYAU DE HYD.	HYDRAULIKSCHLAUCH	TUBO FLESS., IDRAULICO	MANGUERA, HIDRÁULICA	
190	---	-							
200	RD138-6286-0	1		HOSE, HYDRAULIC	TUYAU DE HYD.	HYDRAULIKSCHLAUCH	TUBO FLESS., IDRAULICO	MANGUERA, HIDRÁULICA	
210	RD138-6287-2	1/-75898		HOSE, HYDRAULIC	TUYAU DE HYD.	HYDRAULIKSCHLAUCH	TUBO FLESS., IDRAULICO	MANGUERA, HIDRÁULICA	
210	RD148-6287-0	1/75899-	*	HOSE, HYDRAULIC	TUYAU DE HYD.	HYDRAULIKSCHLAUCH	TUBO FLESS., IDRAULICO	MANGUERA, HIDRÁULICA	

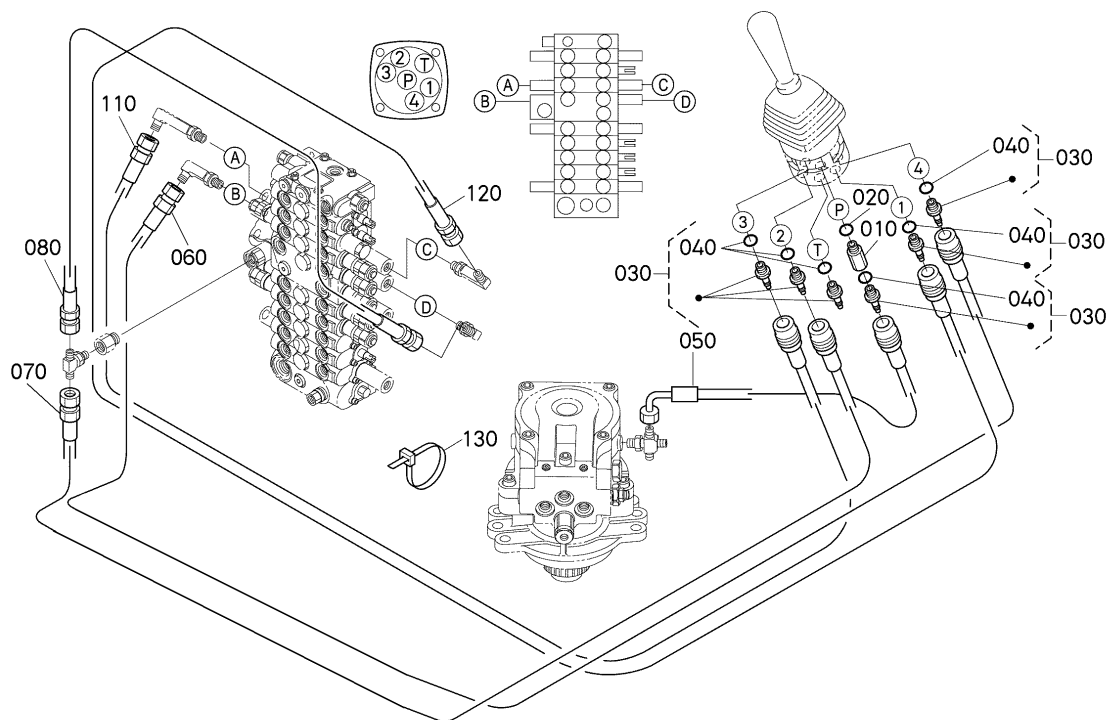
S087

OIL PIPING (OPERATION RH)
 TUBE (OPERATION D)
 ÖLLEITUNG (BEDIENUNG RS)
 TUBAZ. OLIO (FUNZIONAM. DS)
 COND. ACEITE (FUNC. DCHO.)

D23

KX121-3

α



RD138-060-10

Pos.	PART No.	QTY/SNo	IC	PART NAME	DESIGNATION	BEZEICHNUNG	DENOMI. PARTE	NOMBRE PIEZA	Remarks
010	68499-8374-0	1		FILTER	FILTRE	DRUCKFILTER	FILTRO	FILTRO	
020	04817-00110	1		O-RING	JOINT TORIQUE	O-RING	O-RING	JUNTA TÓRICA	
030	RD411-6176-0	6		ADAPTER	RACCORD DE TUYAU	ADAPTER	RACCORDO	JUNTA CONDUCTO	
040	04817-00110	6		O-RING	JOINT TORIQUE	O-RING	O-RING	JUNTA TÓRICA	
050	RD118-6331-0	1		HOSE, HYDRAULIC	TUYAU DE HYD.	HYDRAULIKSCHLAUCH	TUBO FLESS., IDRAULICO	MANGUERA, HIDRÁULICA	
060	RD119-6341-0	1		HOSE, HYDRAULIC	TUYAU DE HYD.	HYDRAULIKSCHLAUCH	TUBO FLESS., IDRAULICO	MANGUERA, HIDRÁULICA	
070	RD119-6342-0	1		HOSE, HYDRAULIC	TUYAU DE HYD.	HYDRAULIKSCHLAUCH	TUBO FLESS., IDRAULICO	MANGUERA, HIDRÁULICA	
080	RD411-6343-0	1		HOSE, HYDRAULIC	TUYAU DE HYD.	HYDRAULIKSCHLAUCH	TUBO FLESS., IDRAULICO	MANGUERA, HIDRÁULICA	
090	---	-							
100	---	-							
110	RD118-6346-0	1		HOSE, HYDRAULIC	TUYAU DE HYD.	HYDRAULIKSCHLAUCH	TUBO FLESS., IDRAULICO	MANGUERA, HIDRÁULICA	
120	RD118-6347-0	1		HOSE, HYDRAULIC	TUYAU DE HYD.	HYDRAULIKSCHLAUCH	TUBO FLESS., IDRAULICO	MANGUERA, HIDRÁULICA	
130	55311-4126-0	3		CABLE TIES	LIGATURE DE CABLES	KABELBINDER	FERMACAVO	UNIÓN CABLE	

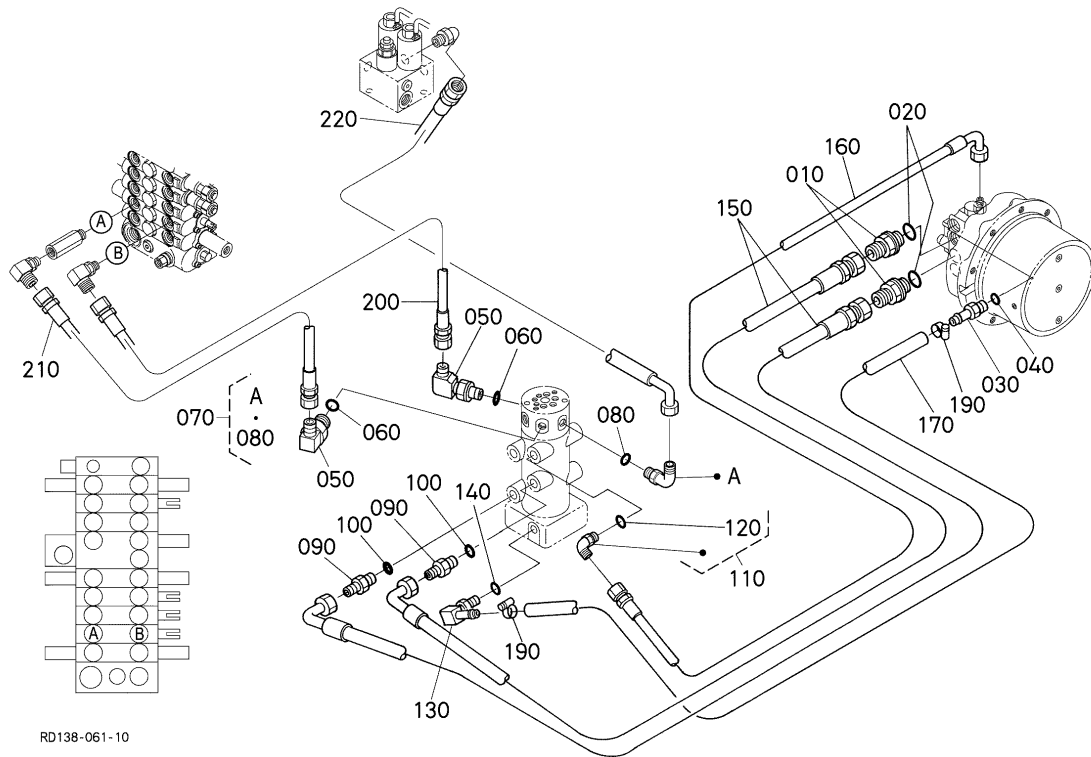
S088

OIL PIPING (TRAVEL LH)
 TUBE (DEPLACEMENT GAUCHE)
 ÖLLEITUNG (FAHREN LS)
 TUBAZIONE OLIO (TRAINO SN)
 COND. ACEITE (TRASL. IZDA.)

D24

KX121-3

α



RD138-061-10

Pos.	PART No.	QTY/SNo	IC	PART NAME	DESIGNATION	BEZEICHNUNG	DENOMI. PARTE	NOMBRE PIEZA	Remarks
010	RC401-6162-0	2		ADAPTER	RACCORD	ADAPTER	ADATTATORE	ADAPTADOR	
020	04817-00180	2		O-RING	JOINT TORIQUE	O-RING	O-RING	JUNTA TÓRICA	
030	RD411-6178-0	1		ADAPTER	RACCORD	ADAPTER	ADATTATORE	ADAPTADOR	
040	04817-00110	1		O-RING	JOINT TORIQUE	O-RING	O-RING	JUNTA TÓRICA	
050	RC411-6391-0	2		ADAPTER	RACCORD DE TUYAU	ADAPTER	RACCORDO	JUNTA CONDUCTO	
060	68011-6222-0	2		O-RING	JOINT TORIQUE	O-RING	O-RING	JUNTA TÓRICA	
070	RB411-6376-0	1		JOINT	RACCORD	ADAPTER	RACCORDO	JUNTA	
080	04817-00110	1		O-RING	JOINT TORIQUE	O-RING	O-RING	JUNTA TÓRICA	
090	68271-6342-0	2		ADAPTER	RACCORD	ADAPTER	ADATTATORE	ADAPTADOR	
100	04817-00180	2		O-RING	JOINT TORIQUE	O-RING	O-RING	JUNTA TÓRICA	
110	RB411-6376-0	1		JOINT	RACCORD	ADAPTER	RACCORDO	JUNTA	
120	04817-00110	1		O-RING	JOINT TORIQUE	O-RING	O-RING	JUNTA TÓRICA	
130	RD401-6395-0	1		ADAPTER	RACCORD	ADAPTER	RACCORDO A GOMITO	UNIÓN EN T	
140	04817-00110	1		O-RING	JOINT TORIQUE	O-RING	O-RING	JUNTA TÓRICA	
150	RD118-6371-0	2		HOSE, HYDRAULIC	TUYAU DE HYD.	HYDRAULIKSCHLAUCH	TUBO FLESS., IDRAULICO	MANGUERA, HIDRÁULICA	
160	RD118-6370-0	1		HOSE, HYDRAULIC	TUYAU DE HYD.	HYDRAULIKSCHLAUCH	TUBO FLESS., IDRAULICO	MANGUERA, HIDRÁULICA	
170	RD118-6374-0	1		HOSE	TUYAU	SCHLAUCH	TUBO FLESS.	MANGUERA	
180	---	-							
190	RB101-6363-0	2		HOSE, CLAMP	TUYAU DE COLLIER	SCHLAUCHKLEMME	TUBO FLESS., MORSETTO	MANGUERA, MORDAZA	
200	RD118-6441-2	1		HOSE, HYDRAULIC	TUYAU DE HYD.	HYDRAULIKSCHLAUCH	TUBO FLESS., IDRAULICO	MANGUERA, HIDRÁULICA	
210	RD118-6442-0	1		HOSE, HYDRAULIC	TUYAU DE HYD.	HYDRAULIKSCHLAUCH	TUBO FLESS., IDRAULICO	MANGUERA, HIDRÁULICA	
220	RD118-6446-2	1		HOSE, HYDRAULIC	TUYAU DE HYD.	HYDRAULIKSCHLAUCH	TUBO FLESS., IDRAULICO	MANGUERA, HIDRÁULICA	

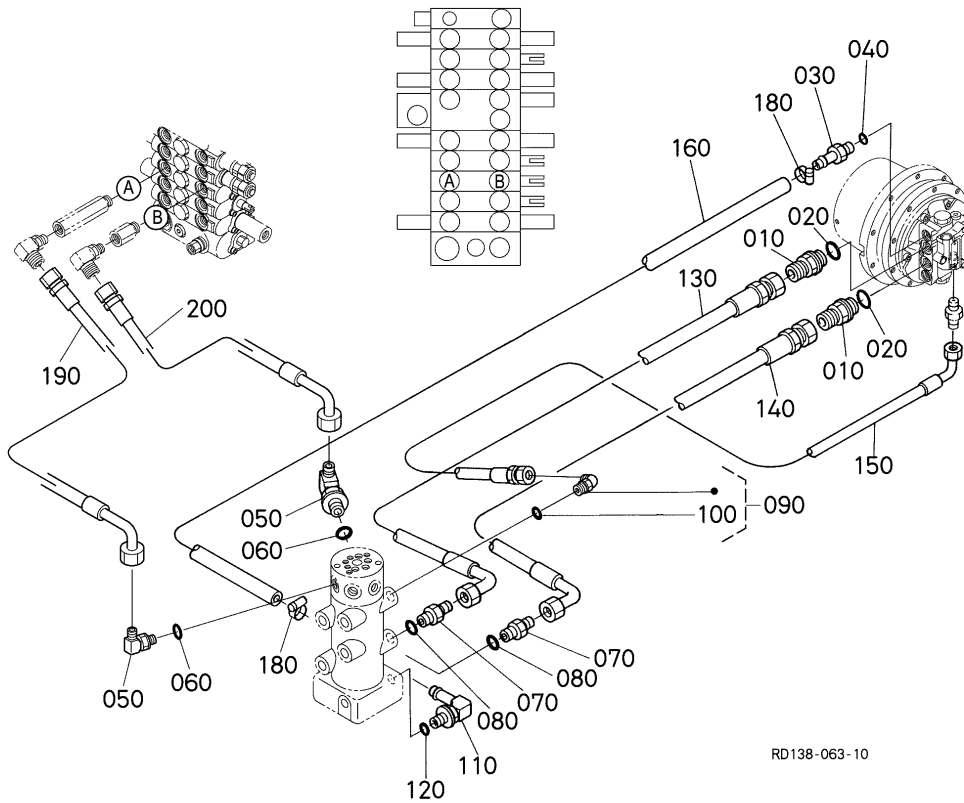
S089

OIL PIPING (TRAVEL RH)
 TUBE (DEPLACEMENT DROITE)
 ÖLLEITUNG (FAHREN RS)
 TUBAZIONE OLIO (TRAINO DS)
 COND. ACEITE (TRASL. DCHA.)

D25

KX121-3

α



RD138-063-10

Pos.	PART No.	QTY/SNo	IC	PART NAME	DESIGNATION	BEZEICHNUNG	DENOMI. PARTE	NOMBRE PIEZA	Remarks
010	RC401-6162-0	2		ADAPTER	RACCORD	ADAPTER	ADATTATORE	ADAPTADOR	
020	04817-00180	2		O-RING	JOINT TORIQUE	O-RING	O-RING	JUNTA TÓRICA	
030	RD411-6178-0	1		ADAPTER	RACCORD	ADAPTER	ADATTATORE	ADAPTADOR	
040	04817-00110	1		O-RING	JOINT TORIQUE	O-RING	O-RING	JUNTA TÓRICA	
050	RC411-6391-0	2		ADAPTER	RACCORD DE TUYAU	ADAPTER	RACCORDO	JUNTA CONDUCTO	
060	68011-6222-0	2		O-RING	JOINT TORIQUE	O-RING	O-RING	JUNTA TÓRICA	
070	68271-6342-0	2		ADAPTER	RACCORD	ADAPTER	ADATTATORE	ADAPTADOR	
080	04817-00180	2		O-RING	JOINT TORIQUE	O-RING	O-RING	JUNTA TÓRICA	
090	RB411-6376-0	1		JOINT	RACCORD	ADAPTER	RACCORDO	JUNTA	
100	04817-00110	1		O-RING	JOINT TORIQUE	O-RING	O-RING	JUNTA TÓRICA	
110	RD401-6395-0	1		ADAPTER	RACCORD	ADAPTER	RACCORDO A GOMITO	UNIÓN EN T	
120	04817-00110	1		O-RING	JOINT TORIQUE	O-RING	O-RING	JUNTA TÓRICA	
130	RD118-6372-0	1		HOSE, HYDRAULIC	TUYAU DE HYD.	HYDRAULIKSCHLAUCH	TUBO FLESS., IDRAULICO	MANGUERA, HIDRÁULICA	
140	RD118-6372-0	1		HOSE, HYDRAULIC	TUYAU DE HYD.	HYDRAULIKSCHLAUCH	TUBO FLESS., IDRAULICO	MANGUERA, HIDRÁULICA	
150	RD118-6370-0	1		HOSE, HYDRAULIC	TUYAU DE HYD.	HYDRAULIKSCHLAUCH	TUBO FLESS., IDRAULICO	MANGUERA, HIDRÁULICA	
160	RD118-6375-0	1		HOSE	TUYAU	SCHLAUCH	TUBO FLESS.	MANGUERA	
170	---	-							
180	RB101-6363-0	2		HOSE, CLAMP	TUYAU DE COLLIER	SCHLAUCHKLEMME	TUBO FLESS., MORSETTO	MANGUERA, MORDAZA	
190	RD118-6443-2	1		HOSE, HYDRAULIC	TUYAU DE HYD.	HYDRAULIKSCHLAUCH	TUBO FLESS., IDRAULICO	MANGUERA, HIDRÁULICA	
200	RD118-6444-0	1		HOSE, HYDRAULIC	TUYAU DE HYD.	HYDRAULIKSCHLAUCH	TUBO FLESS., IDRAULICO	MANGUERA, HIDRÁULICA	

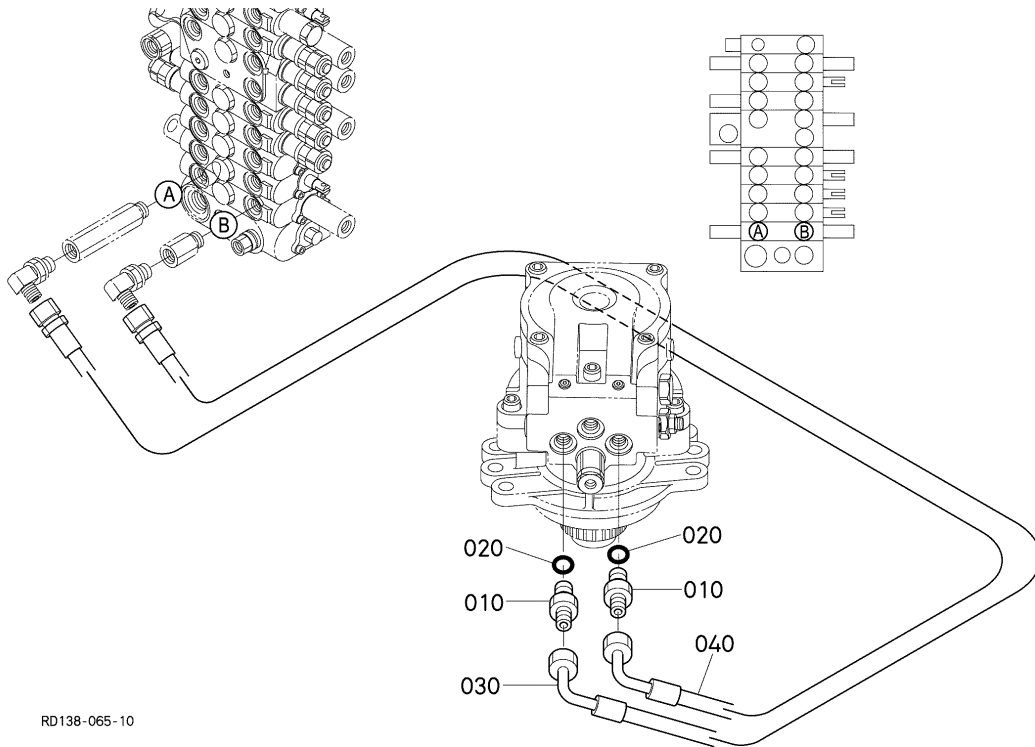
S090

OIL PIPING (SWIVEL)
 TUBE (PIVOT)
 ÖLLEITUNG (DREHEN)
 TUBAZIONE OLIO (ROTAZIONE)
 COND. ACEITE (ROTACIÓN)

D26

KX121-3

α



RD138-065-10

Pos.	PART No.	QTY/SNo	IC	PART NAME	DESIGNATION	BEZEICHNUNG	DENOMI. PARTE	NOMBRE PIEZA	Remarks
010	68311-6432-0	2		ADAPTER	RACCORD DE TUYAU	ADAPTER	RACCORDO, TUBO	JUNTA, CONDUCTO	
020	04817-00140	2		O-RING	JOINT TORIQUE	O-RING	O-RING	JUNTA TÓRICA	
030	RD118-6451-0	1		HOSE, HYDRAULIC	TUYAU DE HYD.	HYDRAULIKSCHLAUCH	TUBO FLESS., IDRAULICO	MANGUERA, HIDRÁULICA	
040	RD118-6452-2	1		HOSE, HYDRAULIC	TUYAU DE HYD.	HYDRAULIKSCHLAUCH	TUBO FLESS., IDRAULICO	MANGUERA, HIDRÁULICA	

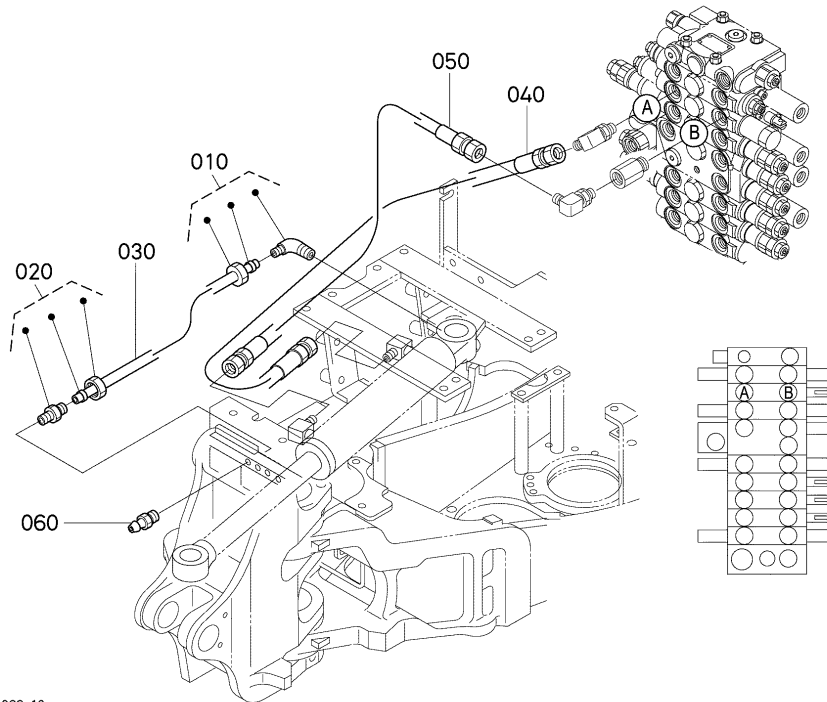
S091

OIL PIPING (SWING)
 TUBE (BALANCEMENT)
 ÖLLEITUNG (SCHWINGEN)
 TUBAZIONE OLIO (BRANDEGGIO)
 COND. ACEITE (OSCILACIÓN)

D27

KX121-3

α



RD138-066-10

Pos.	PART No.	QTY/SNo	IC	PART NAME	DESIGNATION	BEZEICHNUNG	DENOMI. PARTE	NOMBRE PIEZA	Remarks
010	68721-6739-0	1		CONNECTOR	CONNECTEUR	VERBINDUNG	CONNETTORE	CONECTOR	
020	68721-6748-0	1		CONNECTOR	CONNECTEUR	ANSCHLUSS	CONNETTORE	CONECTOR	
030	RD431-1921-0	1		TUBE,NYLON	TUYAU	SCHLAUCH,NYLON	TUBO,NYLON	TUBO,NAILON	
040	RD118-6461-0	1		HOSE,HYDRAULIC	TUYAU DE HYD.	HYDRAULIKSCHLAUCH	TUBO FLESS.,IDRAULICO	MANGUERA,HIDRÁULICA	
050	RD118-6462-0	1		HOSE,HYDRAULIC	TUYAU DE HYD.	HYDRAULIKSCHLAUCH	TUBO FLESS.,IDRAULICO	MANGUERA,HIDRÁULICA	
060	06611-15010	1		NIPPLE GREASE	GRAISSEUR	SCHMIERNIPPEL	INGRASSATORE	ENGRASADOR GRASA	

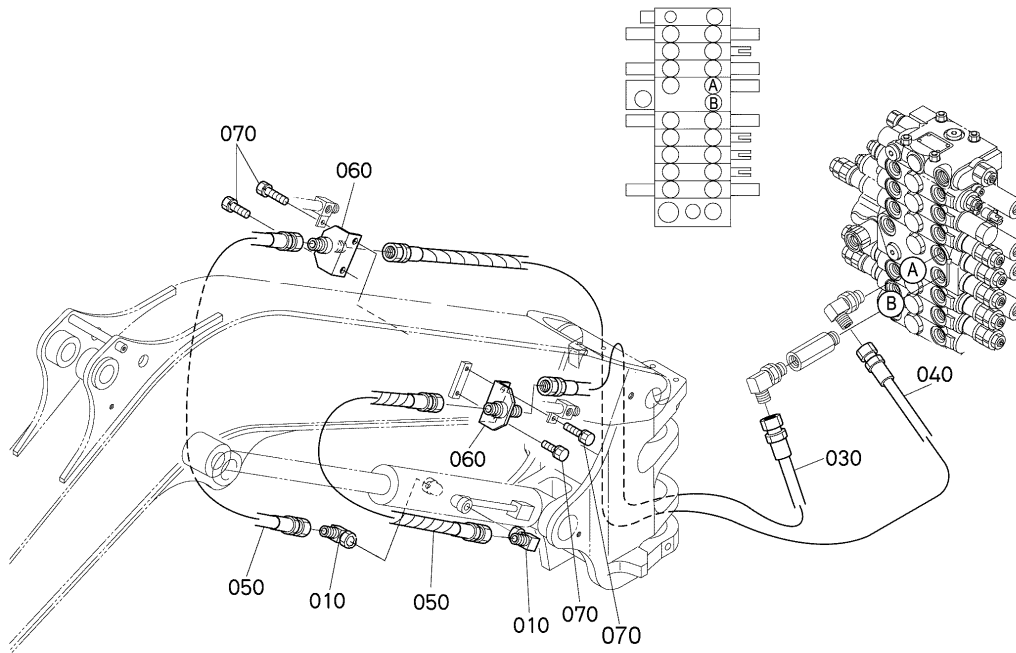
S092

OIL PIPING (BOOM)
 TUBE (FLECH)
 ÖLLEITUNG (AUSLEGER)
 TUBAZ. OLIO (BRAC. SOLLEV.)
 COND. ACEITE (BRAZO PR.)

D28

KX121-3

α



RD138-067-10

Pos.	PART No.	QTY/SNo	IC	PART NAME	DESIGNATION	BEZEICHNUNG	DENOMI. PARTE	NOMBRE PIEZA	Remarks
010	RG208-8617-0	2		ADAPTER	RACCORD	ADAPTER	ADATTATORE	ADAPTADOR	
020	---	-							
030	RD118-6411-0	1		HOSE, HYDRAULIC	TUYAU DE HYD.	HYDRAULIKSCHLAUCH	TUBO FLESS., IDRAULICO	MANGUERA, HIDRÁULICA	
040	RD118-6412-0	1		HOSE, HYDRAULIC	TUYAU DE HYD.	HYDRAULIKSCHLAUCH	TUBO FLESS., IDRAULICO	MANGUERA, HIDRÁULICA	
050	RG718-6423-0	2		HOSE, HYDRAULIC	TUYAU DE HYD.	HYDRAULIKSCHLAUCH	TUBO FLESS., IDRAULICO	MANGUERA, HIDRÁULICA	
060	RG718-6419-0	2		CLAMP, HOSE	ATTACHE	KLEMME	FASCETTA	MORDAZA, MANGUERA	
070	01133-61020	4		BOLT	VIS	SCHRAUBE	BULLONE	PERNO	

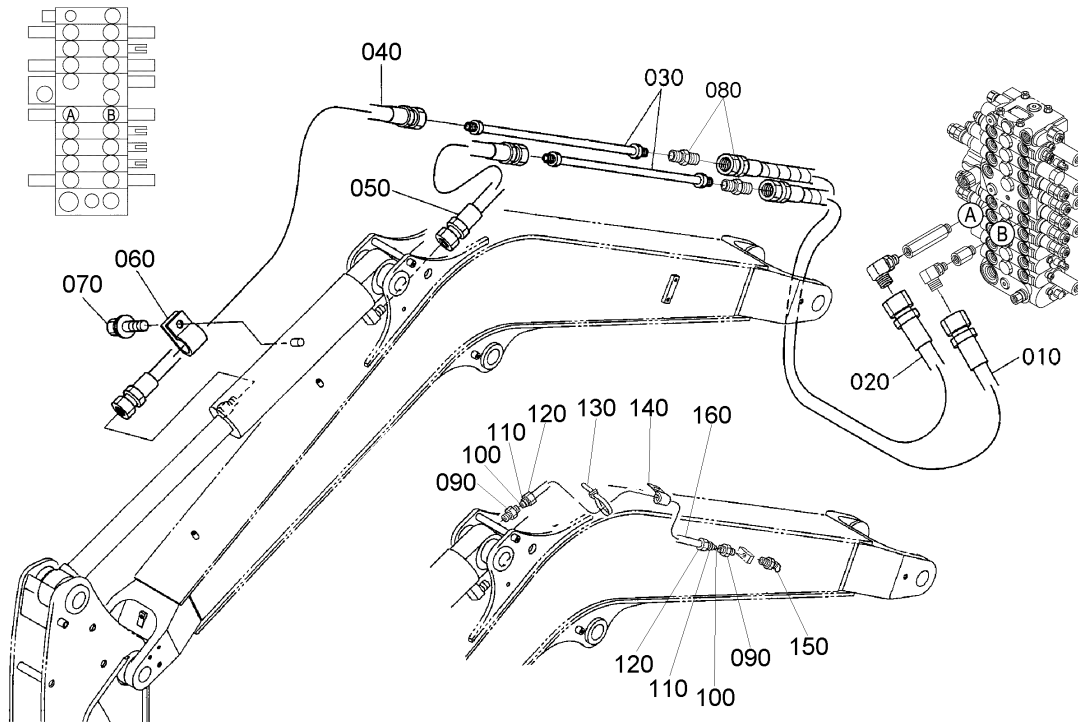
S093

OIL PIPING (ARM)
 TUBE (BRAS)
 ÖLLEITUNG (ARM)
 TUBAZIONE OLIO (AVAMBRAC.)
 CONDUCTOS DE ACEITE (BRAZO)

D29

KX121-3

α



Pos.	PART No.	QTY/SNo	IC	PART NAME	DESIGNATION	BEZEICHNUNG	DENOMI. PARTE	NOMBRE PIEZA	Remarks
010	RD118-6413-0	1		HOSE, HYDRAULIC	TUYAU DE HYD.	HYDRAULIKSCHLAUCH	TUBO FLESS., IDRAULICO	MANGUERA, HIDRÁULICA	
020	RD118-6414-0	1		HOSE, HYDRAULIC	TUYAU DE HYD.	HYDRAULIKSCHLAUCH	TUBO FLESS., IDRAULICO	MANGUERA, HIDRÁULICA	
030	RG718-6862-0	2		PIPE (ARM)	TUYAU	HYDRAULIKROHR	TUBO (AVAMBRACCIO)	CONDUCTO (BRAZO)	
040	RG718-6426-0	1		HOSE, HYDRAULIC	TUYAU DE HYD.	HYDRAULIKSCHLAUCH	TUBO FLESS., IDRAULICO	MANGUERA, HIDRÁULICA	
050	RG718-6425-0	1		HOSE, HYDRAULIC	TUYAU DE HYD.	HYDRAULIKSCHLAUCH	TUBO FLESS., IDRAULICO	MANGUERA, HIDRÁULICA	
060	RG518-6766-0	1		CLAMP, HOSE	COLLIER DE DURITE	SCHLAUCHBINDER	FASCETTA	MORDAZA, MANGUERA	
070	01125-60816	1		BOLT	VIS	SCHRAUBE	BULLONE	PERNO	
080	RG908-8601-0	2		ADAPTER	RACCORD	ADAPTER	ADATTATORE	ADAPTADOR	
090	RG008-2158-0	2		ADAPTER	RACCORD	ADAPTER	ADATTATORE	ADAPTADOR	
100	RG008-2155-0	2		COLLAR	COLLIER	HÜLSE	COLLARE	COLLARIN	
110	RG008-2154-0	2		SLEEVE	MANCHON	MUFFE	MANICOTTO	MANGUITO	
120	RG008-2153-0	2		NUT	ECROU	MUTTER	DADO	TUERCA	
130	69481-4126-0	1		CABLE TIES	LIGATURE DE CABLES	KABELBINDER	FERMACAVO	UNIÓN CABLE	
140	37150-3446-0	1		CLAMP	ATTACHE	KLAMMER	MORSETTO	MORDAZA	
150	06616-25010E	1		NIPPLE GREASE, 45°	GRAISSEUR, 45°	SCHMIERNIPPEL, 45°	INGRASSATORE, 45°	ENGRASADOR GRASA, 45°	
160	RG728-6747-0	1		TUBE, GREASE	TUBE, GRAISSAGE	SCHMIERMITTELLEITUNG	TUBO, INGRASSAGGIO	TUBO, GRASA	

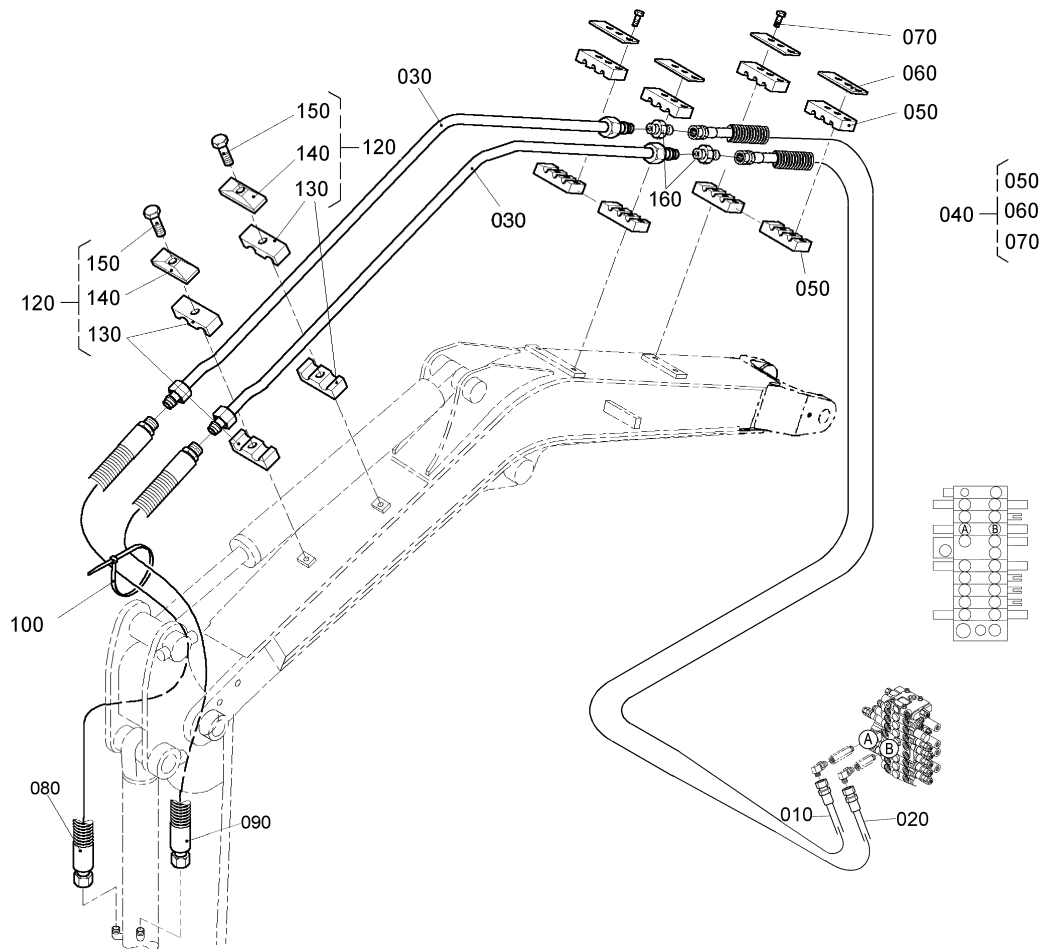
S094

OIL PIPING (BUCKET)
 TUBE (GODET)
 ÖLLEITUNG (SCHAUFEL)
 TUBAZIONE DELL'OLIO (BENNA)
 CONDUCTOS DE ACEITE (CAZO)

D30

KX121-3

α



Pos.	PART No.	QTY/SNo	IC	PART NAME	DESIGNATION	BEZEICHNUNG	DENOMI. PARTE	NOMBRE PIEZA	Remarks
010	RD118-6415-0	1		HOSE, HYDRAULIC	TUYAU DE HYD.	HYDRAULIKSCHLAUCH	TUBO FLESS., IDRAULICO	MANGUERA, HIDRÁULICA	
020	RD118-6416-0	1		HOSE, HYDRAULIC	TUYAU DE HYD.	HYDRAULIKSCHLAUCH	TUBO FLESS., IDRAULICO	MANGUERA, HIDRÁULICA	
030	RG718-6881-0	2		PIPE (BUCKET)	TUYAU DE HYD.	HYDRAULIKROHR	TUBO (BENNA)	CONDUCTO (CAZO)	
040	RG708-6375-0	2		ASSY CLAMP	ENS. ATTACHE	GRP. KLEMME	GR. MORSETTO	CONJUNTO MORDAZA	
050	RG508-6377-0	4		CUSHION	COUSSIN	KISSEN	AMMORTIZZATORE	AMORTIGUADOR	
060	RG508-6376-0	2		PLATE	PLAQUE	PLATTE	PIASTRA	PLACA	
070	69788-6843-0	6		BOLT	VIS	SCHRAUBE	BULLONE	PERNO	
080	RG718-6436-0	1		HOSE, HYDRAULIC	TUYAU DE HYD.	HYDRAULIKSCHLAUCH	TUBO FLESS., IDRAULICO	MANGUERA, HIDRÁULICA	STD-ARM
080	RG718-9514-0	1		HOSE, HYDRAULIC	TUYAU DE HYD.	HYDRAULIKSCHLAUCH	TUBO FLESS., IDRAULICO	MANGUERA, HIDRÁULICA	LONG-ARM
090	RG718-6436-0	1		HOSE, HYDRAULIC	TUYAU DE HYD.	HYDRAULIKSCHLAUCH	TUBO FLESS., IDRAULICO	MANGUERA, HIDRÁULICA	STD-ARM
090	RG718-9514-0	1		HOSE, HYDRAULIC	TUYAU DE HYD.	HYDRAULIKSCHLAUCH	TUBO FLESS., IDRAULICO	MANGUERA, HIDRÁULICA	LONG-ARM
100	69481-1119-0	1		CABLE TIES	LIGATURE DE CABLES	KABELBINDER	FERMACAVO	UNIÓN CABLE	
110	---	-							
120	RG508-6374-0	2		ASSY CLAMP	ENS. COLLIER, SERRAGE	EINSPANNBAND	GR. MORSETTO	CONJUNTO MORDAZA	
130	69788-6841-0	4		CUSHION	COUSSIN	KISSEN	AMMORTIZZATORE	AMORTIGUADOR	
140	69788-6842-0	2		PLATE	PLAQUE	PLATTE	PIASTRA	PLACA	
150	69788-6843-0	2		BOLT	VIS	SCHRAUBE	BULLONE	PERNO	
160	RG718-8604-0	2		ADAPTER	RACCORD	ADAPTER	ADATTATORE	ADAPTADOR	

S095

OIL PIPING (BLADE)

TUBE (LAME)

ÖLLEITUNG (ERDSCHIEBER)

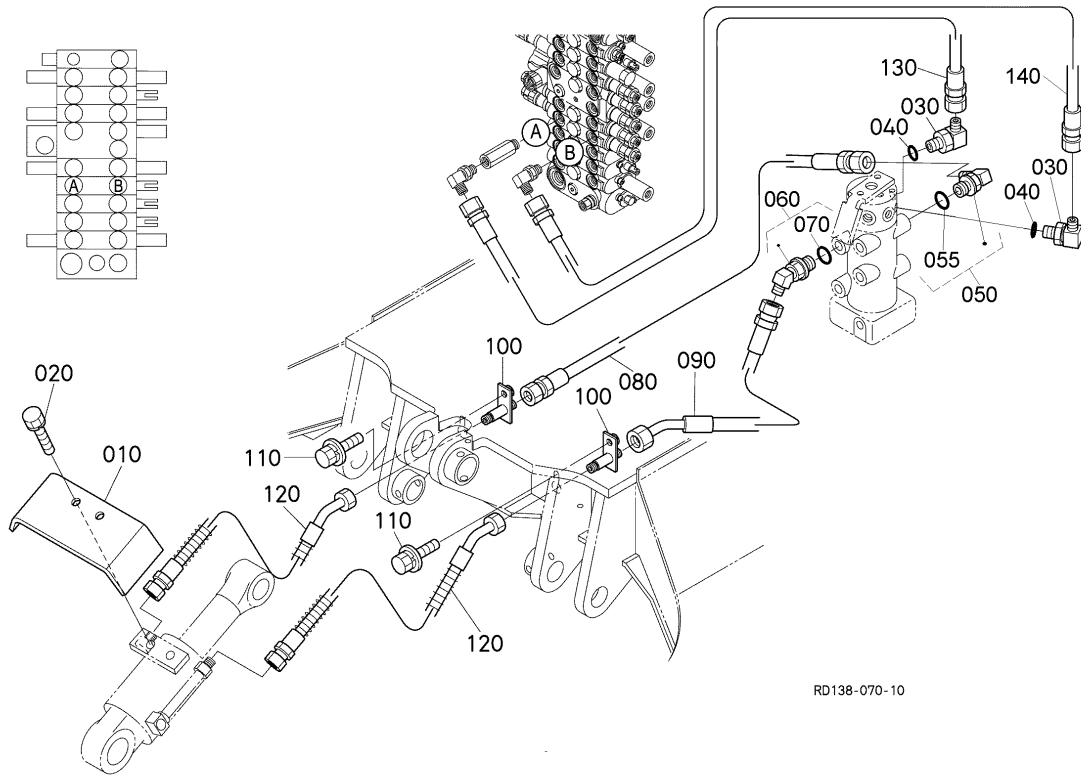
TUBAZIONE DELL'OLIO (LAMA)

CONDUCTOS DE ACEITE (HOJA)

D31

KX121-3

α



RD138-070-10

Pos.	PART No.	QTY/SNo	IC	PART NAME	DESIGNATION	BEZEICHNUNG	DENOMI. PARTE	NOMBRE PIEZA	Remarks
010	RG711-7521-0	1/-75898		COVER(BLADE CYLINDER)	COUVERCLE	ABDECKUNG	COPERCHIO(CILINDRO LAMA)	CUBIERTA(CILINDRO DE HOJA)	
010	RD118-7521-0	1/75899-	↔	COVER(BLADE CYLINDER)	COUVERCLE	ABDECKUNG	COPERCHIO(CILINDRO LAMA)	CUBIERTA(CILINDRO DE HOJA)	
020	01133-61220	2		BOLT	VIS	SCHRAUBE	BULLONE	PERNO	
030	RP201-6181-0	2		ADAPTER	RACCORD	ADAPTER	RACCORDO	JUNTA	
040	04817-00140	2		O-RING	JOINT TORIQUE	O-RING	O-RING	JUNTA TÓRICA	
050	RP201-6181-0	1		ADAPTER	RACCORD	ADAPTER	RACCORDO	JUNTA	
055	04817-00140	1		O-RING	JOINT TORIQUE	O-RING	O-RING	JUNTA TÓRICA	
060	RP461-6338-0	1		ASSY JOINT	ENS.RACCORD	GRP-ADAPTER	GR.RACCORDO	CONJUNTO JUNTA	
070	04817-00140	1		O-RING	JOINT TORIQUE	O-RING	O-RING	JUNTA TÓRICA	
080	RD118-6376-0	1		HOSE, HYDRAULIC	TUYAU DE HYD.	HYDRAULIKSCHLAUCH	TUBO FLESS.,IDRAULICO	MANGUERA,HIDRÁULICA	
090	RD118-6377-0	1		HOSE, HYDRAULIC	TUYAU DE HYD.	HYDRAULIKSCHLAUCH	TUBO FLESS.,IDRAULICO	MANGUERA,HIDRÁULICA	
100	RD411-6474-0	2		ADAPTER	RACCORD	ADAPTER	ADATTATORE	ADAPTADOR	
110	01135-61235	2		BOLT	VIS	SCHRAUBE	BULLONE	PERNO	
120	RG718-6473-0	2/-75898		HOSE, HYDRAULIC	TUYAU DE HYD.	HYDRAULIKSCHLAUCH	TUBO FLESS.,IDRAULICO	MANGUERA,HIDRÁULICA	
120	RD118-6378-0	2/75899-	↔	HOSE, HYDRAULIC	TUYAU DE HYD.	HYDRAULIKSCHLAUCH	TUBO FLESS.,IDRAULICO	MANGUERA,HIDRÁULICA	
130	RD118-6471-0	1		HOSE, HYDRAULIC	TUYAU DE HYD.	HYDRAULIKSCHLAUCH	TUBO FLESS.,IDRAULICO	MANGUERA,HIDRÁULICA	
140	RD118-6472-0	1		HOSE, HYDRAULIC	TUYAU DE HYD.	HYDRAULIKSCHLAUCH	TUBO FLESS.,IDRAULICO	MANGUERA,HIDRÁULICA	

S096

CLAMP (OIL PIPING)

BRID (TUBE)

KLAMMER (ÖLLEITUNG)

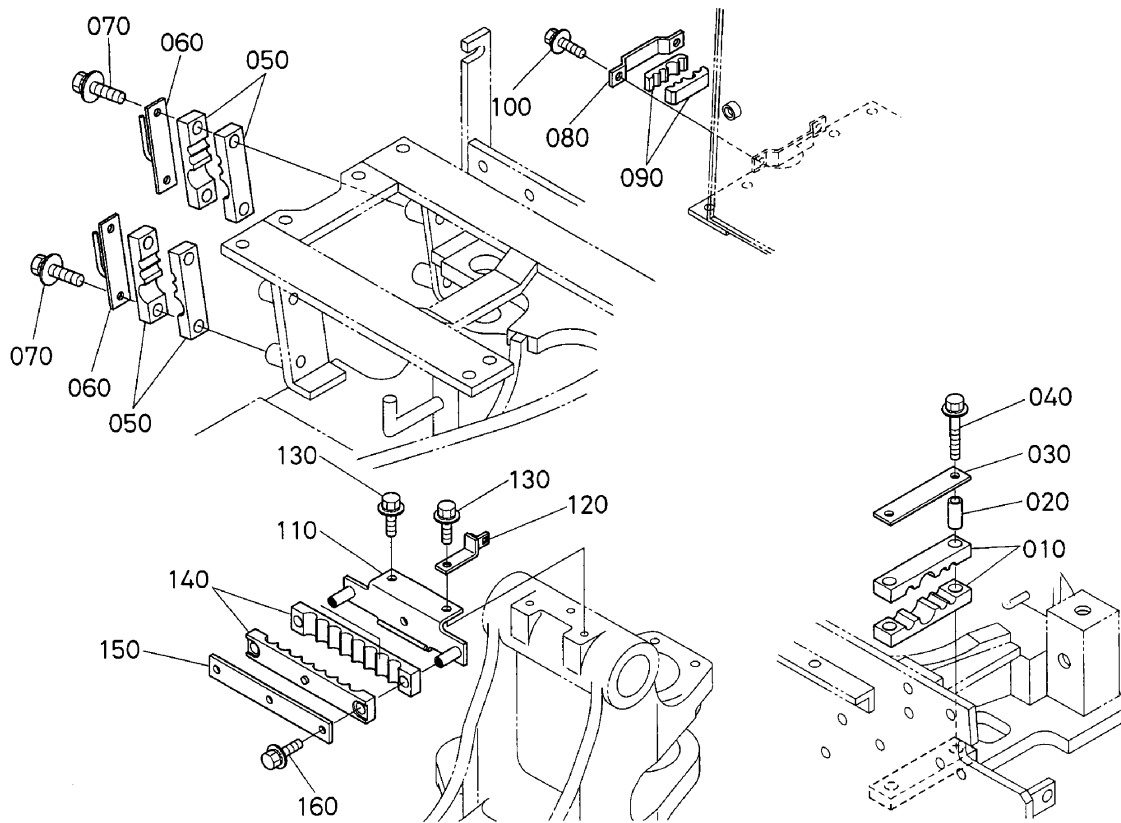
MORSETTO (TUBAZIONE OLIO)

MORDAZA (CONDUCTOS ACEITE)

D32

KX121-3

α



Pos.	PART No.	QTY/SNo	IC	PART NAME	DESIGNATION	BEZEICHNUNG	DENOMI. PARTE	NOMBRE PIEZA	Remarks
010	RD519-6493-0	2		CUSHION HOSE	COUSSIN	KISSEN	AMMORTIZZ. TUBO FLESS.	MANGUERA AMORTIGUADOR	
020	RD411-6496-0	2		COLLAR	COLLIER	HÜLSE	COLLARE	ANILLO	
030	RC411-6491-0	1		CLAMP,HOSE	ATTACHE	KLEMME	FASCETTA	MORDAZA,MANGUERA	
040	01135-61060	2		BOLT	VIS	SCHRAUBE	BULLONE	PERNO	
050	RD411-6492-0	4		CUSHION HOSE	COUSSIN	KISSEN	AMMORTIZZ.TUBO FLESS.	MANGUERA AMORTIGUADOR	
060	RD411-6491-2	2		CLAMP,HOSE	ATTACHE	KLEMME	FASCETTA	MORDAZA,MANGUERA	
070	01135-61025	4		BOLT	VIS	SCHRAUBE	BULLONE	PERNO	
080	RC411-6496-2	1		CLAMP,HOSE	ATTACHE	KLEMME	FASCETTA	MORDAZA,MANGUERA	
090	RD431-6497-0	2		CUSHION HOSE	COUSSIN	KISSEN	AMMORTIZZ. TUBO FLESS.	MANGUERA AMORTIGUADOR	
100	01135-61020	2		BOLT	VIS	SCHRAUBE	BULLONE	PERNO	
110	RD411-6857-0	1		BRACKET	PALIER	HALTER	SUPPORTO	SOPORTE	
120	RD411-5356-0	1		STAY HARNESS CLAMP	SUPPORT	STREBE	PUNTELLO MORSETTO CABLAG	ANCLAJE MORDAZA DE CABLEAD	
130	01135-61025	2		BOLT	VIS	SCHRAUBE	BULLONE	PERNO	
140	RD118-6853-0	2		CUSHION	COUSSIN	KISSEN	AMMORTIZZATORE	AMORTIGUADOR	
150	RD411-6858-0	1		PLATE	PLAQUE	PLATTE	PIASTRA	PLACA	
160	01135-61025	2		BOLT	VIS	SCHRAUBE	BULLONE	PERNO	

S097

OIL PIPING (S/ P)

TUBE (S/ P)

ÖLLEITUNG (S/ P)

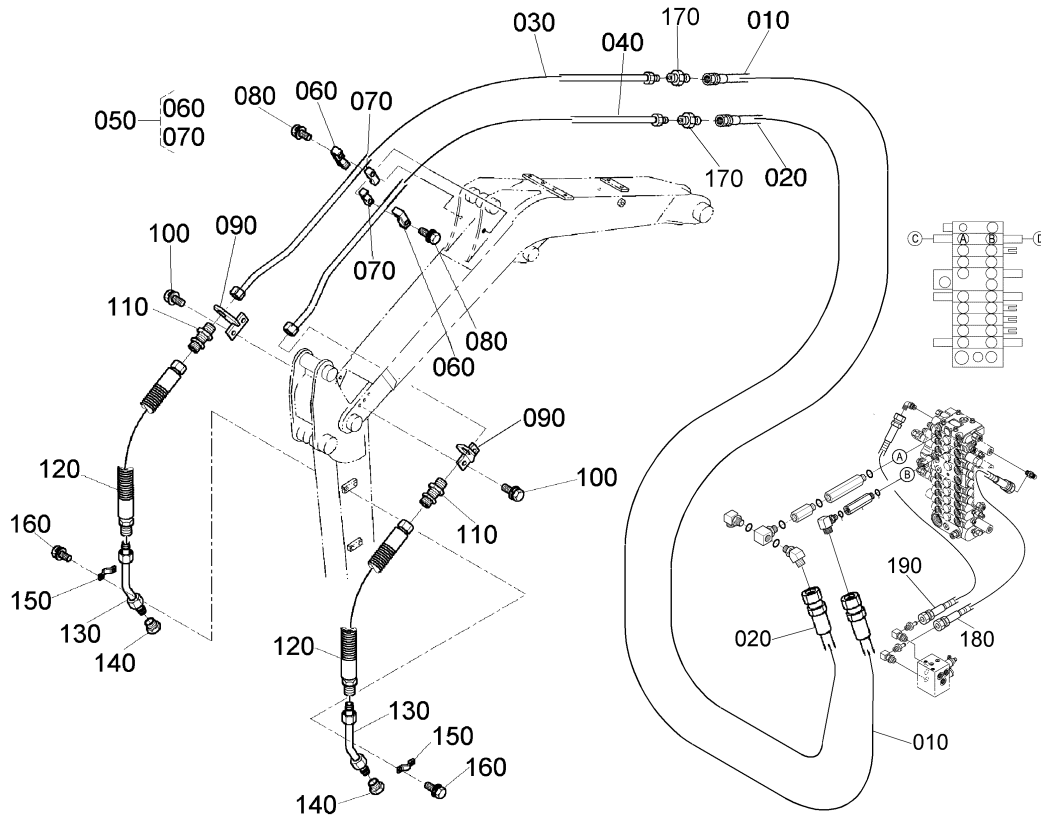
TUBAZIONE DELL'OLIO (S/P)

CONDUCTOS DE ACEITE (S/P)

D33

KX121-3

α



Pos.	PART No.	QTY/SNo	IC	PART NAME	DESIGNATION	BEZEICHNUNG	DENOMI. PARTE	NOMBRE PIEZA	Remarks
010	RD119-9231-0	1		HOSE, HYDRAULIC	TUYAU DE HYD.	HYDRAULIKSCHLAUCH	TUBO FLESS., IDRAULICO	MANGUERA, HIDRÁULICA	
020	RD119-9232-0	1		HOSE, HYDRAULIC	TUYAU DE HYD.	HYDRAULIKSCHLAUCH	TUBO FLESS., IDRAULICO	MANGUERA, HIDRÁULICA	
030	RG718-9336-0	1		PIPE (SP, R)	TUYAU	HYDRAULIKROHR	TUBO (SP, Dx)	CONDUCTO (SP, D)	
040	RG718-9333-0	1		PIPE (SP, L)	TUYAU	HYDRAULIKROHR	TUBO (SP, Sx)	CONDUCTO (SP, l)	
050	69738-9234-0	2		ASSY CLAMP	ENS. COLLIER, SERRAGE	EINSPANNBAND	GR. MORSETTO	CONJUNTO MORDAZA	
060	69738-9231-0	2		CLAMP	ATTACHE	KLAMMER	MORSETTO	MORDAZA	
070	69738-9235-0	2		CUSHION	CUOSSIN	KISSEN	AMMORTIZZATORE	AMORTIGUADOR	
080	01173-61055	2		BOLT	VIS	SCHRAUBE	BULLONE	PERNO	
090	RG238-9275-0	2		BRACKET PIPE	PALIER	HALTER	SUPPORTO TUBO	SOPORTE CONDUCTO	
100	01135-61025	4		BOLT	VIS	SCHRAUBE	BULLONE	PERNO	
110	RG208-9209-0	2		ADAPTER	RACCORD	ADAPTER	ADATTATORE	ADAPTADOR	
120	RG718-9248-0	2		HOSE, HYDRAULIC	TUYAU DE HYD.	HYDRAULIKSCHLAUCH	TUBO FLESS., IDRAULICO	MANGUERA, HIDRÁULICA	
130	RG508-9297-0	2		PIPE	TUYAU	HYDRAULIKROHR	TUBO	CONDUCTO	LONG-ARM
130	RG708-9297-0	2		PIPE, HYDRAULIC	TUYAU DE HYD.	HYDRAULIKROHR	TUBO, IDRAULICO	CONDUCTO, HIDRÁULICO	STD-ARM
140	RG208-8609-0	2		PLUG	BOUCHON	STOPFEN	TAPPO	TAPÓN	
150	69741-9224-0	4		CLAMP	ATTACHE	KLAMMER	MORSETTO	MORDAZA	
160	01135-61020	8		BOLT	VIS	SCHRAUBE	BULLONE	PERNO	
170	RG908-8602-0	2		ADAPTER	RACCORD	ADAPTER	ADATTATORE	ADAPTADOR	
180	RD138-6288-0	1		HOSE, HYDRAULIC	TUYAU DE HYD.	HYDRAULIKSCHLAUCH	TUBO FLESS., IDRAULICO	MANGUERA, HIDRÁULICA	
190	RD138-6289-0	1		HOSE, HYDRAULIC	TUYAU DE HYD.	HYDRAULIKSCHLAUCH	TUBO FLESS., IDRAULICO	MANGUERA, HIDRÁULICA	

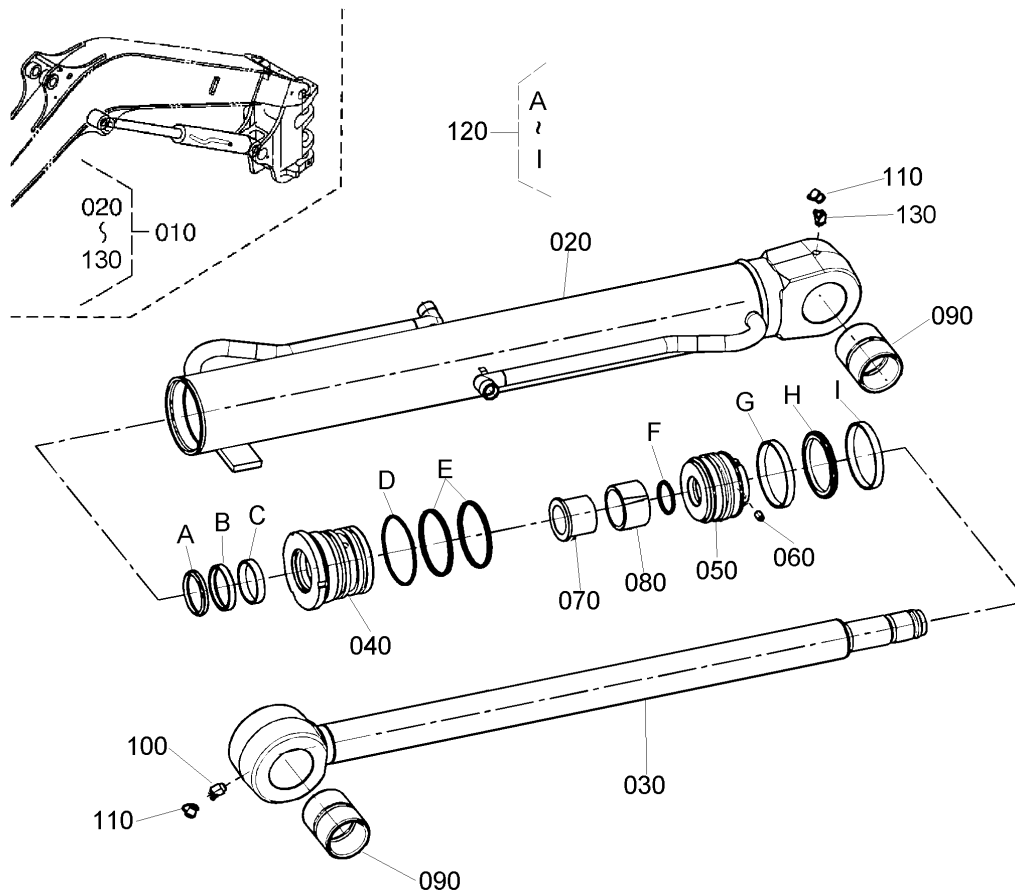
S098-1

BOOM CYLINDER (COMP. PARTS) (S.No. ~76030)
 FLECHE CYL. (PARTIES COMP.) (S.No. ~76030)
 AUSLEGERZYLINDER (EINZELTEILE) (S.No. ~76030)
 CIL.BRAC.SOLL. (COMP.) (S.No. ~76030)
 CIL.BRAZO PRINC. (COMP.) (S.No. ~76030)

E01-1

KX121-3

α



Pos.	PART No.	QTY/SNo	IC	PART NAME	DESIGNATION	BEZEICHNUNG	DENOMI. PARTE	NOMBRE PIEZA	Remarks
010	RG719-6750-0	1		ASSY CYLINDER(BOOM)	ENS. CYLINDRE(FLECHE)	GRP.ZYLINDER,AUSLEGER	ASSY CYLINDER(BR. SOLLEV.)	CONJ. CIL.(BRAZO PRINC.)	
020	RG719-6721-0	1		CYLINDER TUBE	TUYAU DU CYLINDRE	ZYLINDERROHR	CAMICIA	TUBO DE CILINDRO	
030	RG719-6722-0	1		ROD	BIELETTE	KOLBENSTANGE	STELO	VARILLA	
040	RG719-6724-0	1		CYLINDER HEAD	CULASSE	ZYLINDERKOPF	TESTA CILINDRO	CULATA	
050	RG618-6755-0	1		PISTON	PISTON	KOLBEN	PISTONE	PISTÓN	
060	RG208-7093-0	1		SCREW,SET	VIS	GEWINDESTIFT	VITE,GR.	TORNILLO,JUEGO	
070	RG518-6758-0	1		SPACER	ENTRETOISE	DISTANZ	DISTANZIATORE	SEPARADOR	
080	RG719-6726-0	1		BUSH CUSHION	BAGUE DE COUSSION	DÄMPFUNGSBUCHSE	BOCCOLA AMMORTIZ.	AMORTIGUADOR DE CASQUILLO	
090	69791-7223-0	2		BUSH	BAGUE	BUCHSE	BOCCOLA	CASQUILLO	
100	06616-25010E	1		NIPPLE GREASE,45°	GRAISSEUR,45°	SCHMIERNIPPEL,45°	INGRASSATORE,45°	ENGRASADOR GRASA,45°	
110	69791-7222-0	2		PLUG	BOUCHON	STOPFEN	TAPPO	TAPÓN	
120	RG719-6730-0	1		KIT SEAL	JEU DE JOINT	DICHTUNGSSATZ	KIT GUARNIZIONE	JUEGO JUNTAS	
130	06616-35010E	1		NIPPLE GREASE,90°	GRAISSEUR,90°	SCHMIERNIPPEL,90°	INGRASSATORE,90°	ENGRASADOR GRASA,90°	

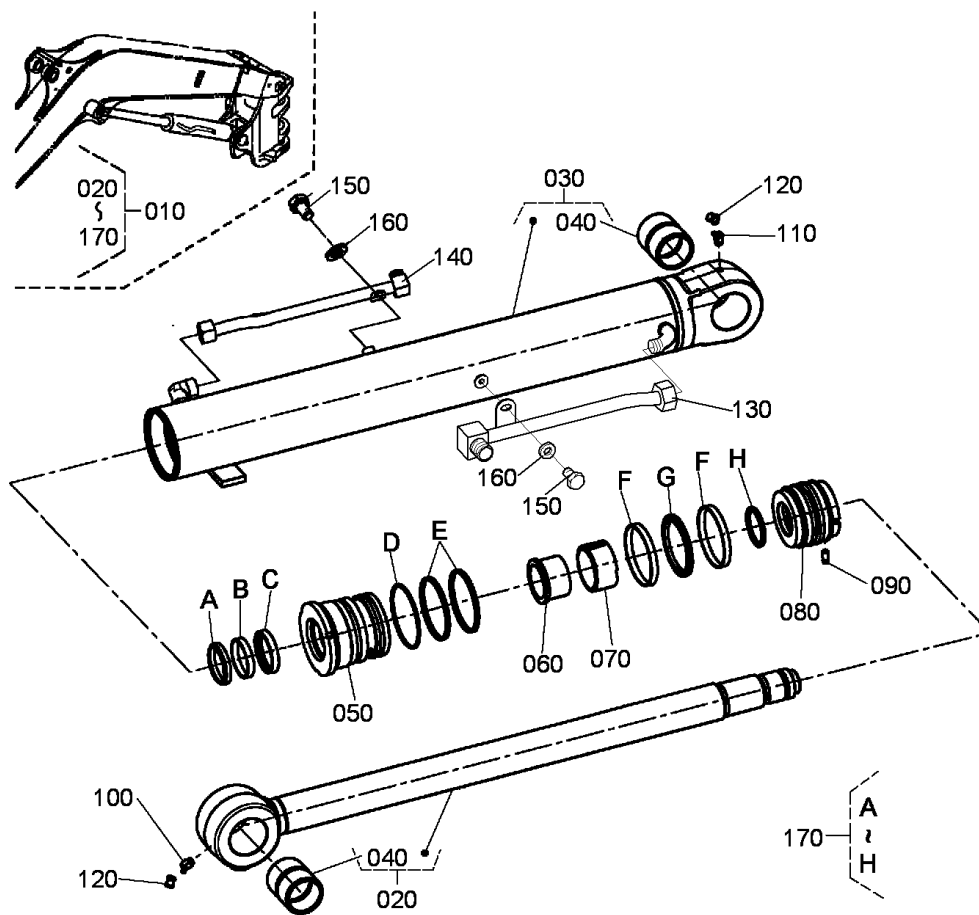
S098-2

BOOM CYLINDER (COMP. PARTS) (S.No. 76031~)
 FLECHE CYL. (PARTIES COMP.) (S.No. ~76031)
 AUSLEGERZYLINDER (EINZELTEILE) (S.No. 76031~)
 CIL.BRAC.SOLL. (COMP.) (S.No. 76031~)
 CIL.BRAZO PRINC. (COMP.) (S.No. 76031~)

E01-2

KX121-3

α



Pos.	PART No.	QTY/SNo	IC	PART NAME	DESIGNATION	BEZEICHNUNG	DENOMI. PARTE	NOMBRE PIEZA	Remarks
010	RG738-6750-0	1		ASSY CYLINDER(BOOM)	ENS. CYLINDRE(FLECHE)	GRP.ZYLINDER,AUSLEGER	ASSY CYLINDER(BR. SOLLEV.)	CONJ. CIL.(BRAZO PRINC.)	
020	RG719-6722-0	1		ROD	BIELETTE	KOLBENSTANGE	STELO	VARILLA	
030	RG738-6721-0	1		CYLINDER TUBE	TUYAU DU CYLINDRE	ZYLINDERROHR	CAMICIA	TUBO DE CILINDRO	
040	69791-7223-0	2		BUSH	BAGUE	BUCHSE	BOCCOLA	CASQUILLO	
050	RG738-6724-0	1		CYLINDER HEAD	CULASSE	ZYLINDERKOPF	TESTA CILINDRO	CULATA	
060	RG518-6758-0	1		SPACER	ENTRETOISE	DISTANZ	DISTANZIATORE	SEPARADOR	
070	RG719-6726-0	1		BUSH CUSHION	BAGUE DE COUSSION	DÄMPFUNGSBUCHSE	BOCCOLA AMMORTIZ.	AMORTIGUADOR DE CASQUILLO	
080	RG638-6755-0	1		PISTON	PISTON	KOLBEN	PISTONE	PISTÓN	
090	RG208-7093-0	1		SCREW,SET	VIS	GEWINDESTIFT	VITE,GR.	TORNILLO,JUEGO	
100	06616-25010E	1		NIPPLE GREASE,45°	GRAISSEUR,45°	SCHMIERNIPPEL,45°	INGRASSATORE,45°	ENGRASADOR GRASA,45°	
110	06616-35010E	1		NIPPLE GREASE,90°	GRAISSEUR,90°	SCHMIERNIPPEL,90°	INGRASSATORE,90°	ENGRASADOR GRASA,90°	
120	69791-7222-0	2		PLUG	BOUCHON	STOPFEN	TAPPO	TAPÓN	
130	RG738-6759-0	1		PIPE	TUYAU	ROHR	TUBO	CONDUCTO	
140	RG738-6758-0	1		PIPE	TUYAU	ROHR	TUBO	CONDUCTO	
150	RG538-6761-0	2		BOLT	VIS	SCHRAUBE	BULLONE	PERNO	
160	04512-50080	2		WASHER,SPRING	RONDELLE GROWER	FEDERRING	RONDELLA,ELASTICA	ARANDELA,MUELLE	
170	RG738-6756-0	1		KIT SEAL	JEU DE JOINT	DICHTUNGSSATZ	KIT GUARNIZIONE	JUEGO JUNTAS	

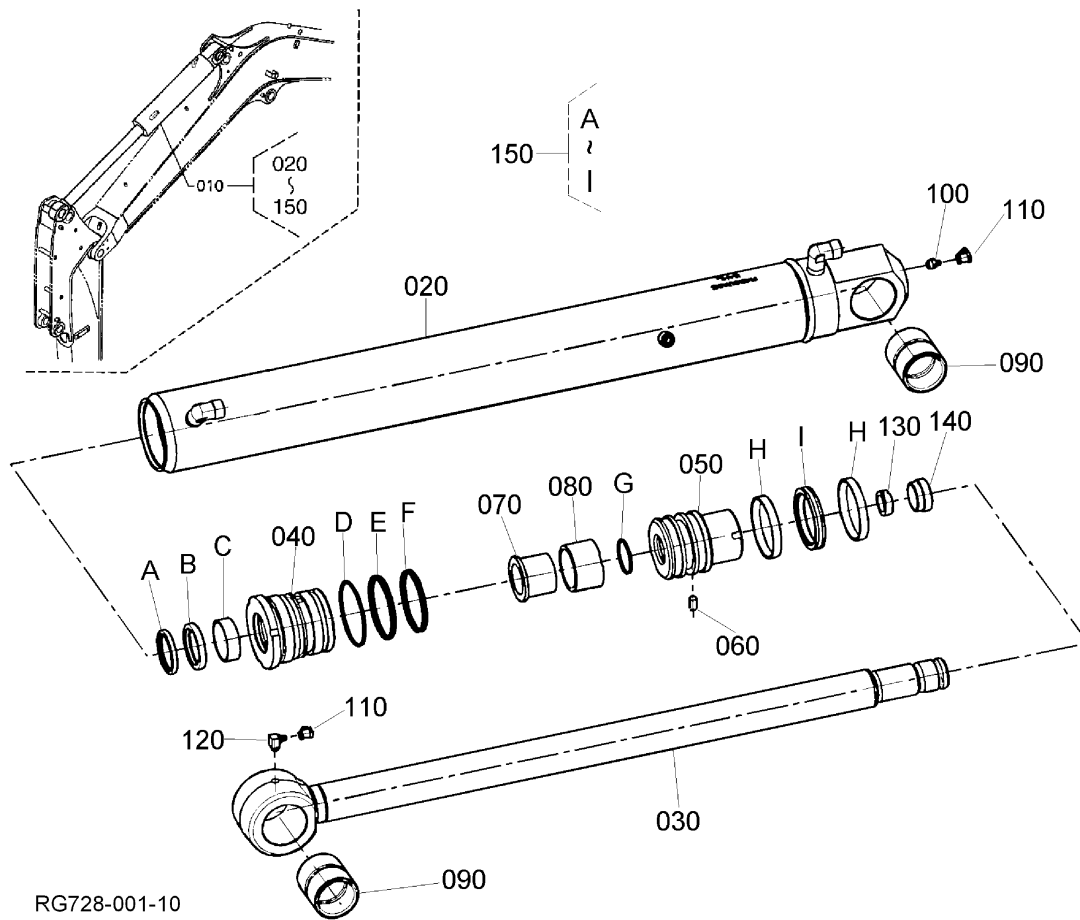
S099-1

ARM CYLINDER (COMP. PARTS)
 BRAS CYL. (PARTIES COMP.)
 ARM ZYLINDER (EINZELTEILE)
 CIL. AVAMBRAC. (COMP.)
 CIL. DE BRAZO (COMPONENTES)

E02-1

KX121-3

α



Pos.	PART No.	QTY/SNo	IC	PART NAME	DESIGNATION	BEZEICHNUNG	DENOMI. PARTE	NOMBRE PIEZA	Remarks
010	RG719-6760-0	1		ASSY CYLINDER(ARM)	ENS. CYLINDRE(BRAS)	GRP.ZYLINDER,ARM	GR. CILINDRO(AVAMBR.)	CONJUNTO CILINDRO(BRAZO)	
020	RG719-6761-0	1		CYLINDER TUBE	TUYAU DU CYLINDRE	ZYLINDERROHR	CAMICIA	TUBO DE CILINDRO	
030	RG719-6762-0	1		ROD	BIELETTE	KOLBENSTANGE	STELO	VARILLA	
040	RG719-6764-0	1		CYLINDER HEAD	CULASSE	ZYLINDERKOPF	TESTA CILINDRO	CULATA	
050	RG719-6763-0	1		PISTON	PISTON	KOLBEN	PISTONE	PISTÓN	
060	RG719-6771-0	1		PIN SET	VIS D'ARRET	GEWINDESTIFT	PERNO DI FERMO	PASADOR JUEGO	
070	RG518-6758-0	1		SPACER	ENTRETOISE	DISTANZ	DISTANZIATORE	SEPARADOR	
080	RG719-6726-0	1		BUSH CUSHION	BAGUE DE COUSSION	DÄMPFUNGSBUCHSE	BOCCOLA AMMORTIZ.	AMORTIGUADOR DE CASQUILLO	
090	RG518-6764-0	2		BUSH	BAGUE	BUCHSE	BOCCOLA	CASQUILLO	
100	06611-15010E	1		NIPPLE GREASE	GRAISSEUR	SCHMIERNIPPEL	INGRASSATORE	ENGRASADOR GRASA	
110	69791-7222-0	2		PLUG	BOUCHON	STOPFEN	TAPPO	TAPÓN	
120	06616-35010E	1		NIPPLE GREASE,90°	GRAISSEUR,90°	SCHMIERNIPPEL,90°	INGRASSATORE,90°	ENGRASADOR GRASA,90°	
130	RG719-6767-0	1		BUSH CUSHION	BAGUE DE COUSSION	DÄMPFUNGSBUCHSE	BOCCOLA AMMORTIZ.	AMORTIGUADOR DE CASQUILLO	
140	RG719-6765-0	1		BUSH CUSHION	BAGUE DE COUSSION	DÄMPFUNGSBUCHSE	BOCCOLA AMMORTIZ.	AMORTIGUADOR DE CASQUILLO	
150	RG719-6770-0	1		KIT SEAL	JEU DE JOINT	DICHTUNGSSATZ	KIT GUARNIZIONE	JUEGO JUNTAS	

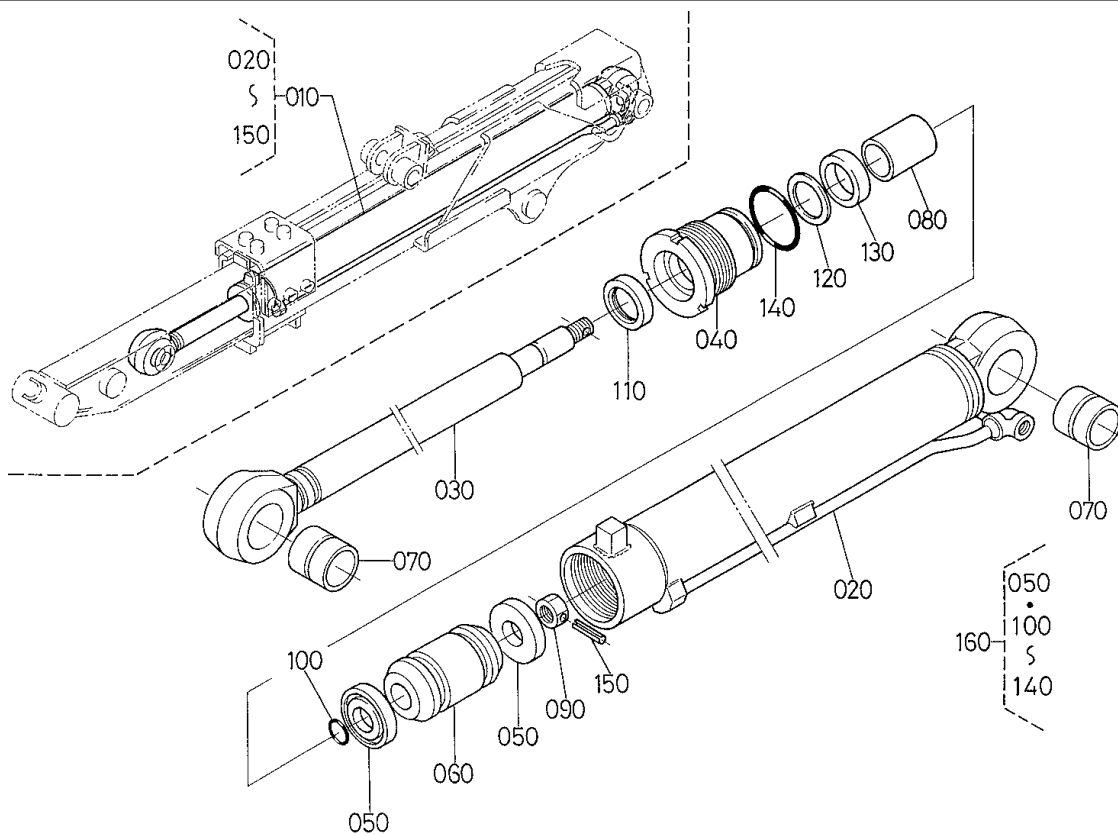
S099-2

ARM CYLINDER, TELESCOPIC (COMP. PARTS)
 BRAS CYLINDRE, TELESCOPQUE(PARTIES COMP.)
 ARMZYLINDER, TELESKOP (EINZELTEILE)
 CIL.AVAM.TELES.(COMP.)
 CIL. BRAZO, TELESC. (COMP.)

E02-2

KX121-3

α



Pos.	PART No.	QTY/SNo	IC	PART NAME	DESIGNATION	BEZEICHNUNG	DENOMI. PARTE	NOMBRE PIEZA	Remarks
010	RC418-6730-0	1		ASSY TELESCOPIC CYL.	ENS.DE VERIN TELESC.	GRP.TELESKOPZYLINDER	GR. CIL. TELESCOPICO	CONJ. CIL. TELESCÓPICO	
020	90565-9141-0	1		ASSY TUBE,CYLINDER	ENS.TUYAU CYLINDRE	MONT.ZYLINDERROHR	GR. TUBO,CILINDRO	CONJUNTO TUBO,CILINDRO	
030	90565-9151-0	1		ASSY PISTON ROD	ENSEMBLE BIELLE	MONT.PLEÜLSTANGE	GR. STELO PISTONE	CONJUNTO PISTÓN VÁSTAGO	
040	90435-1163-0	1		COVER,ROD	COUVERCLE TIGE	DECKEL,STANGE	COPERCHIO,ASTA	CUBIERTA,VARILLA	
050	90545-1181-0	2		GASKET,PISTON	JOINT DE PISTON	DICHTUNG	GUARNIZIONE,PISTONE	JUNTA,PISTÓN	
060	90435-1164-0	1		PISTON	PISTON	KOLBEN	PISTONE	PISTÓN	
070	90435-1165-0	2		BUSH,PIN	BAGUE,GOUPILLE	BUCHSE,BOLZEN	BOCCOLA,PERNO	CASQUILLO,PASADOR	
080	90435-1166-0	1		DU-BUSH	DU-BAGUE	DU-BUCHSE	BOCCOLA DU	CASQUILLO DU	
090	68721-7139-2	1		U-NUT	ECROU	MUTTER	DADO A U	TUERCA EN U	
100	04817-00180	1		O-RING	JOINT TORIQUE	O-RING	O-RING	JUNTA TÓRICA	
110	90545-1183-0	1		SEAL,DUST	BAGUE JOINT	STAUBDICHTUNG	TENUTA,PARAPOLVERE	JUNTA,POLVO	
120	90545-1184-0	1		RING,BACK UP	JOINT TEFLON	STÜTZRING	ANELLO,APPOGGIO	ANILLO,SOPORTE	
130	90545-1185-0	1		GASKET	JOINT	DICHTUNG	GUARNIZIONE	JUNTA	
140	04817-00440	1		O-RING	JOINT TORIQUE	O-RING	O-RING	JUNTA TÓRICA	
150	90545-9162-0	1		PIN,SPRING	GOUPILLE-RESSORT	SPANNHÜLSE	SPINA ELASTICA	PASADOR,MUELLE	
160	90545-9116-0	1		KIT SEAL	JEU DE JOINT	DICHTUNGSSATZ	KIT GUARNIZIONE	JUEGO JUNTAS	

S100-1

BUCKET CYLINDER (COMPONENT PARTS) (S.No. ~?????)

GODET CYLIENDRE (PARTIES COMP.) (S.No. ~?????)

SCHAUFEL ZYLINDER (EINZELTEILE) (S.No. ~?????)

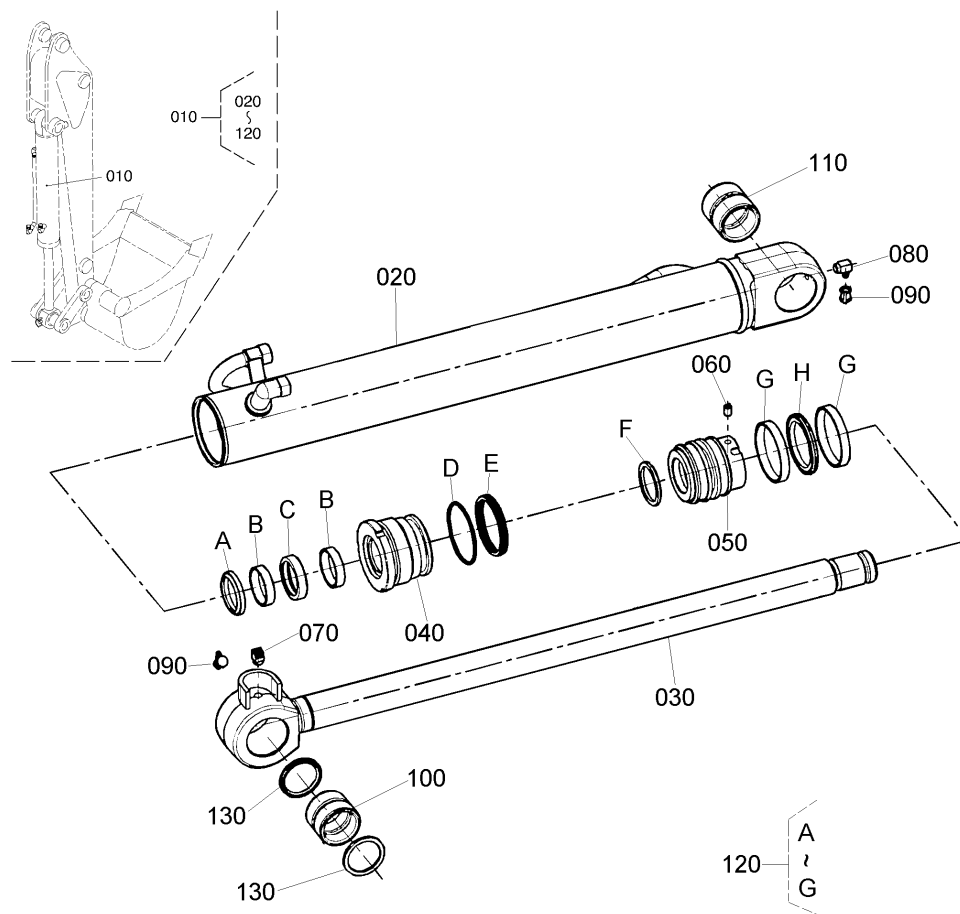
CILINDRO BENNA (COMP.) (S.No. ~?????)

CIL. DEL CAZO (COMPONENTES) (S.No. ~?????)

E03-1

KX121-3

α



Pos.	PART No.	QTY/SNo	IC	PART NAME	DESIGNATION	BEZEICHNUNG	DENOMI. PARTE	NOMBRE PIEZA	Remarks
010	RG728-6780-0	1		ASSY CYLINDER,BUCKET	AUGET DE CYLINDRE	GRP.LÖFFELZYLINDER.	GR. CILINDRO,BENNA	CONJUNTO CILINDRO,CAZO	
020	RG728-6781-0	1		CYLINDER TUBE	TUYAU DU CYLINDRE	ZYLINDERROHR	CAMICIA	TUBO DE CILINDRO	
030	RG719-6782-0	1		ROD	BIELETTE	KOLBENSTANGE	STELO	VARILLA	
040	RG719-6784-0	1/-75166		CYLINDER HEAD	CULASSE	ZYLINDERKOPF	TESTA CILINDRO	CULATA	
040	RG719-6784-2	1/75167~	*	CYLINDER HEAD,ASSY	CULASSE	ZYLINDERKOPF	TESTA CILINDRO	CULATA	
050	69741-7154-0	1		PISTON	PISTON	KOLBEN	PISTONE	PISTÓN	
060	RG208-7093-0	1		SCREW,SET	VIS	GEWINDESTIFT	VITE,GR.	TORNILLO,JUEGO	
070	06616-25010E	1		NIPPLE GREASE,45°	GRAISSEUR,45°	SCHMIERNIPPEL,45°	INGRASSATORE,45°	ENGRASADOR GRASA,45°	
080	06616-35010E	1		NIPPLE GREASE,90°	GRAISSEUR,90°	SCHMIERNIPPEL,90°	INGRASSATORE,90°	ENGRASADOR GRASA,90°	
090	69791-7222-0	2		PLUG	BOUCHON	STOPFEN	TAPPO	TAPÓN	
100	RG508-7191-0	1		BUSH,PIN	BAGUE,GOUPILLE	BUCHSE BOLZEN	BOCCOLA,PERNO	CASQUILLO,PASADOR	
110	69741-7191-0	1		BUSH,PIN	BAGUE,GOUPILLE	BUCHSE BOLZEN	BOCCOLA,PERNO	CASQUILLO,PASADOR	
120	RG719-6790-0	1/-75166		KIT SEAL	JEU DE JOINT	DICHTUNGSSATZ	KIT GUARNIZIONE	JUEGO JUNTAS	
120	RG719-6790-2	1/75167~	*	KIT SEAL	JEU DE JOINT	DICHTUNGSSATZ	KIT GUARNIZIONE	JUEGO JUNTAS	
130	RG518-6785-0	2		SEAL,DUST	RACLEUR AXE	DICHTUNG	TENUTA ANTIPOLVERE	JUNTA POLVO	

S100-2

BUCKET CYLINDER (COMPONENT PARTS) (S.No. ?????~)

GODET CYLIENDRE (PARTIES COMP.) (S.No. ?????~)

SCHAUFEL ZYLINDER (EINZELTEILE) (S.No. ?????~)

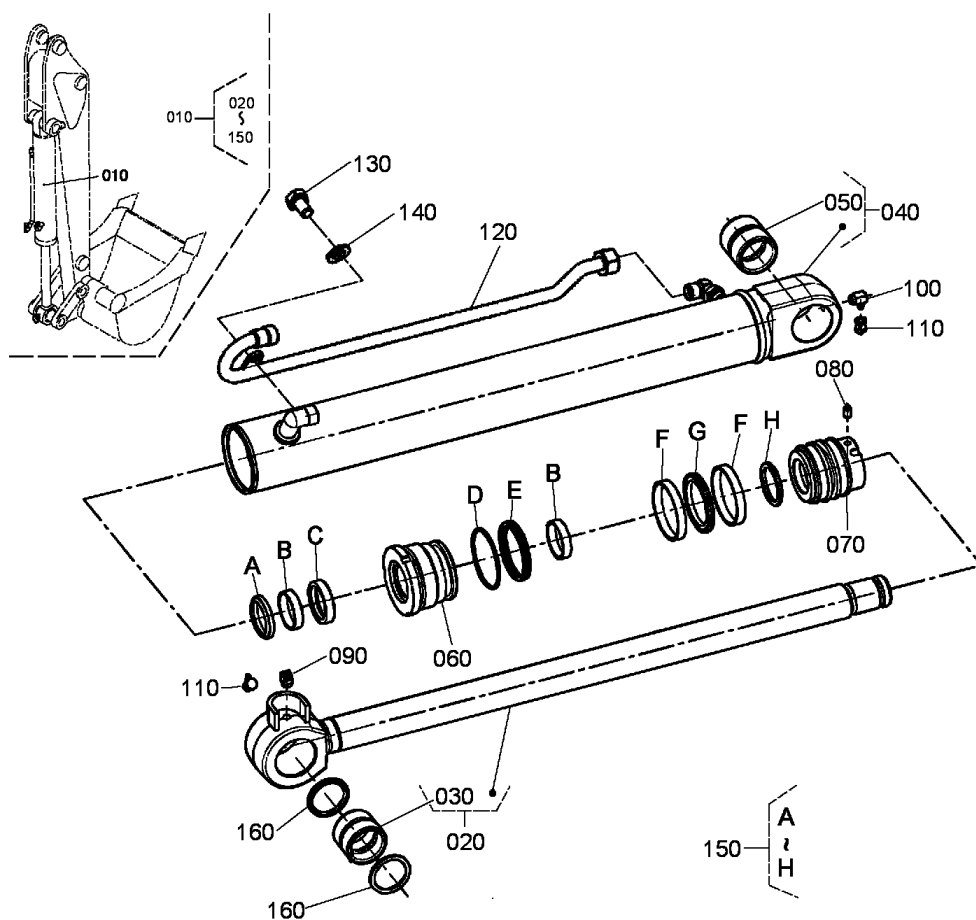
CILINDRO BENNA (COMP.) (S.No. ?????~)

CIL. DEL CAZO (COMPONENTES) (S.No. ?????~)

E03-2

KX121-3

α



Pos.	PART No.	QTY/SNo	IC	PART NAME	DESIGNATION	BEZEICHNUNG	DENOMI. PARTE	NOMBRE PIEZA	Remarks
010	RG738-6780-0	1		ASSY CYLINDER,BUCKET	AUGET DE CYLINDRE	GRP.LÖFFELZYLINDER.	GR. CILINDRO,BENNA	CONJUNTO CILINDRO,CAZO	
020	RG719-6782-0	1		ROD	BIELETTE	KOLBENSTANGE	STELO	VARILLA	
030	RG508-7191-0	1		BUSH,PIN	BAGUE,GOUPILLE	BUCHSE BOLZEN	BOCCOLA,PERNO	CASQUILLO,PASADOR	
040	RG738-6781-0	1		CYLINDER TUBE	TUYAU DU CYLINDRE	ZYLINDERROHR	CAMICIA	TUBO DE CILINDRO	
050	69741-7191-0	1		BUSH,PIN	BAGUE,GOUPILLE	BUCHSE BOLZEN	BOCCOLA,PERNO	CASQUILLO,PASADOR	
060	RG719-6784-2	1		CYLINDER HEAD,ASSY	CULASSE	ZYLINDERKOPF	TESTA CILINDRO	CULATA	
070	69741-7154-0	1		PISTON	PISTON	KOLBEN	PISTONE	PISTÓN	
080	RG208-7093-0	1		SCREW,SET	VIS	GEWINDESTIFT	VITE,GR.	TORNILLO,JUEGO	
090	06616-25010E	1		NIPPLE GREASE,45°	GRAISSEUR,45°	SCHMIERNIPPEL,45°	INGRASSATORE,45°	ENGRASADOR GRASA,45°	
100	06616-35010E	1		NIPPLE GREASE,90°	GRAISSEUR,90°	SCHMIERNIPPEL,90°	INGRASSATORE,90°	ENGRASADOR GRASA,90°	
110	69791-7222-0	2		PLUG	BOUCHON	STOPFEN	TAPPO	TAPÓN	
120	RG738-6785-0	1		PIPE	TUYAU	ROHR	TUBO	CONDUCTO	
130	RG538-6761-0	1		BOLT	VIS	SCHRAUBE	BULLONE	PERNO	
140	04512-50080	1		WASHER,SPRING	RONDELLE GROWER	FEDERRING	RONDELLA,ELASTICA	ARANDELA,MUELLE	
150	RG719-6790-2	1		KIT SEAL	JEU DE JOINT	DICHTUNGSSATZ	KIT GUARNIZIONE	JUEGO JUNTAS	
160	RG518-6785-0	2		SEAL,DUST	RACLEUR AXE	DICHTUNG	TENUTA ANTIPOLVERE	JUNTA POLVO	

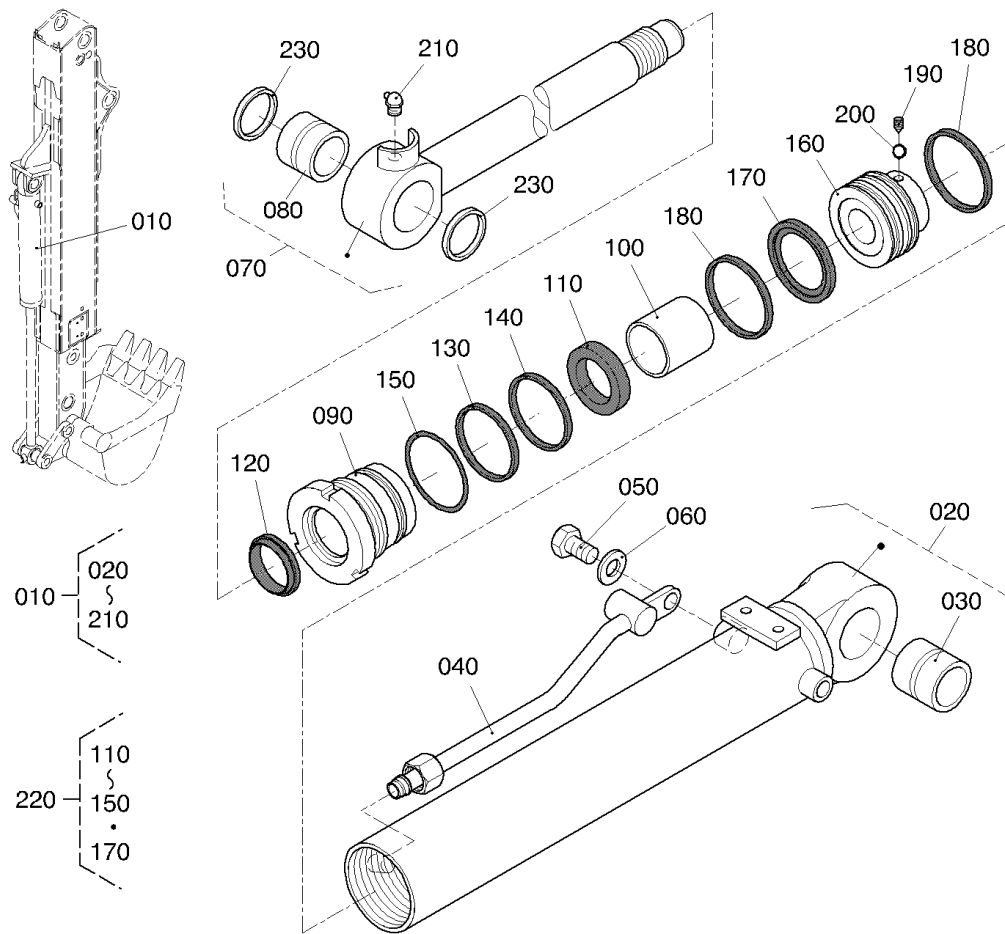
S100-3

BUCKET CYLINDER, TELESCOPIC (COMP. PARTS) (S.No. ~76130)
 GODET CYLINDRE, TELESCOPIQUE (PARTIES COMP.) (S.No. ~76130)
 SCHAUFEL ZYLINDER, TELESKOP (EINZELTEILE) (S.No. ~76130)
 CIL.BENNA, TELES. (COMPON.) (S.No. ~76130)
 CIL. CAZO, TElesc. (COMP.) (S.No. ~76130)

E03-3

KX121-3

α



Pos.	PART No.	QTY/SNo	IC	PART NAME	DESIGNATION	BEZEICHNUNG	DENOMI. PARTE	NOMBRE PIEZA	Remarks
010	RC418-6790-0	1		ASSY CYLINDER,BUCKET TE	ENS. CYLINDRE,AUGET TE	GRP.LÖFFELZYLINDER,TE	GR. CILINDRO,BENNA TE	CONJUNTO CILINDRO,CAZO TE	
020	RC418-7186-0	1		ASSY PIPE,CYLINDER	ENS.TUYAU	GRP.ROHR	GR. TUBO	CONJUNTO CONDUCTO	
030	RC418-7199-0	1		BUSH	BAGUE	BUCHSE	BOCCOLA	CASQUILLO	
040	RC418-7185-0	1		ASSY TUBE,CYLINDER	CORPS	ZYLINDERROHR	TUBO,CILINDRO	TUBO,CILINDRO	
050	01053-50612	1		BOLT	VIS	SCHRAUBE	BULLONE	PERNO	
060	04012-50100	1		WASHER PLAIN	RONDELLE FREIN	SCHEIBE	RONDELLA PIANA	ARANDELA PLANA	
070	RC418-7187-0	1		ASSY ROD,CYLINDER	BARRE COMPLET	GRP.STANGE	GR. ASTA	CONJUNTO VARILLA	
080	68351-6777-0	1		BUSH PIN	BAGUE GOUPILLE	BUCHSE BOLZEN	PERNO BOCCOLA	PASADOR DE CASQUILLO	
090	RC411-7172-0	1		CYLINDER HEAD	CULASSE	ZYLINDERKOPF	TESTA CILINDRO	CULATA	
100	RC101-7154-0	1		BUSH	BAGUE	BUCHSE	BOCCOLA	CASQUILLO	
110	68111-9214-0	1		U-RING	BAGUE	U-RING	ANELLO A U	ANILLO EN U	
120	RP401-7142-0	1		RING,WIPER	ANNEAU,MAINTIEN	WISCHRING	ANELLO,TERGI	ANILLO,LIMPIAPARABRISAS	
130	68481-7126-0	1		O-RING	JOINT TORIQUE	O-RING	O-RING	JUNTA TÓRICA	
140	RB301-7155-0	1		RING,BACK UP	JOINT TEFLON	STÜTZRING	ANELLO,APPOGGIO	ANILLO,SOPORTE	
150	68871-9324-0	1		O-RING	JOINT TORIQUE	O-RING	O-RING	JUNTA TÓRICA	
160	RC411-7173-0	1		PISTON	PISTON	KOLBEN	PISTONE	PISTÓN	
170	68481-7184-0	1		SEAL,RING	JOINT	DICHTRING	TENUTA,ANELLO	JUNTA,ANILLO	
180	RB401-7147-0	2		RING,SLIDE	BAGUE CURSEUR	SCHIEBERING	ANELLO,GUIDA	ANILLO,DESGLIZAMIENTO	
190	68493-6765-0	1		SCREW,SET	VIS D'ARRET	ANSCHLAGSCHRAUBE	VITE,GR.	TORNILLO,JUEGO	
200	68493-6767-0	1		BALL	BILLE	KUGEL	SFERA	BOLA	
210	06616-25010E	1		NIPPLE GREASE,45°	GRAISSEUR,45°	SCHMIERNIPPEL,45°	INGRASSATORE,45°	ENGRASADOR GRASA,45°	
220	RC411-7176-0	1		KIT SEAL	JEU DE JOINT	DICHTUNGSSATZ	KIT GUARNIZIONE	JUEGO JUNTAS	
230	RC411-6678-0	2		SEAL,DUST	JOINT	DICHTUNG	TENUTA ANTIPOLVERE	JUNTA POLVO	

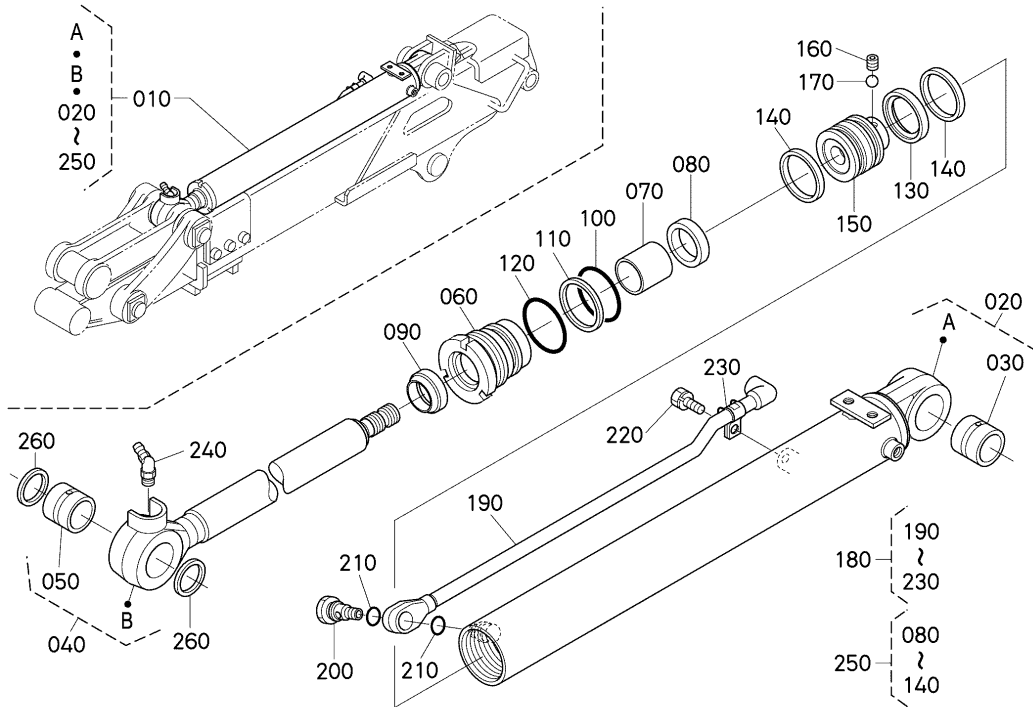
S100-4

BUCKET CYLINDER, TELESCOPIC (COMP. PARTS) (S.No. 76131~)
 GODET CYLINDRE, TELESCOPIQUE (PARTIES COMP.) (S.No. 76131~)
 SCHAUFEL ZYLINDER, TELESKOP (EINZELTEILE) (S.No. 76131~)
 CIL.BENNA, TELES. (COMPON.) (S.No. 76131~)
 CIL. CAZO, TElesc. (COMP.) (S.No. 76131~)

E03-4

KX121-3

α



RC661-063-11

Pos.	PART No.	QTY/SNo	IC	PART NAME	DESIGNATION	BEZEICHNUNG	DENOMI. PARTE	NOMBRE PIEZA	Remarks
010	RC468-6785-0	1		ASSY CYLINDER,BUCKET TE	ENS. CYLINDRE, AUGET TE	GRP.LÖFFELZYLINDER,TE	GR. CILINDRO,BENNA TE	CONJUNTO CILINDRO,CAZO TE	
020	RC468-7149-0	1		TUBE,CYLINDER	CORPS	ZYLINDERROHR	TUBO,CILINDRO	TUBO,CILINDRO	
030	RC468-7199-0	1		BUSH	BAGUE	BUCHSE	BOCCOLA	CASQUILLO	
040	RC468-7155-0	1		ROD,PISTON	TIGE	KOLBENSTANGE	STELO,STANTUFFO	VARILLA,PISTÓN	
050	RC468-6777-0	1		BUSH	BAGUE	BUCHSE	BOCCOLA	CASQUILLO	
060	RC461-7125-0	1		CYLINDER HEAD	CULASSE	ZYLINDERKOPF	TESTA CILINDRO	CULATA	
070	RC461-7140-0	1		BUSH	BAGUE	BUCHSE	BOCCOLA	CASQUILLO	
080	RP321-7223-0	1		U-RING	JOINT EN U	U-RING	ANELLO A U	ANILLO EN U	
090	RP321-7224-0	1		RING,WIPER	ANNEAU,MAINTIEN	ABSTREIFER	ANELLO,TERGI	ANILLO,LIMPIAPARABRISAS	
100	RP321-7186-0	1		O-RING	JOINT TORIQUE	O-RING	O-RING	JUNTA TÓRICA	
110	RP321-7187-0	1		RING,BACK UP	JOINT TEFLON	STÜTZRING	ANELLO,APPOGGIO	ANILLO,SOPORTE	
120	RP321-7188-0	1		O-RING	JOINT TORIQUE	O-RING	O-RING	JUNTA TÓRICA	
130	RP321-7189-0	1		SEAL,RING	JOINT	DICHTRING	TENUTA,ANELLO	JUNTA,ANILLO	
140	RP321-7196-0	2		RING,SLIDE	BAGUE CURSEUR	SCHIEBERING	ANELLO,GUIDA	ANILLO,DESGLIZAMIENTO	
150	RC461-7148-0	1		PISTON	PISTON	KOLBEN	PISTONE	PISTÓN	
160	RP321-7145-0	1		SCREW,SET	VIS D'ARRET	ANSCHLAGSCHRAUBE	VITE,GR.	TORNILLO,JUEGO	
170	RP321-7146-0	1		BALL	BILLE	KUGEL	SFERA	BOLA	
180	RC661-7142-0	1		ASSY PIPE	ENS.TUYAU	GRP.ROHR	GR. TUBO	CONJUNTO CONDUCTO	
190	RC661-7176-0	1		PIPE	TUYAU	ROHR	TUBO	CONDUCTO	
200	RP321-7166-0	1		PLUG	BOUCHON	STOPFEN	TAPPO	TAPÓN	
210	RP321-7167-0	2		O-RING	JOINT TORIQUE	O-RING	O-RING	JUNTA TÓRICA	
220	RP321-7168-0	1		BOLT	VIS	SCHRAUBE	BULLONE	TORNILLO	
230	RP321-7169-0	1		BRACKET	PALIER	HALTER	SUPPORTO	SOPORTE	
240	06616-25010E	1		NIPPLE GREASE,45°	GRAISSEUR,45°	SCHMIERNIPPEL,45°	INGRASSATORE,45°	ENGRASADOR GRASA,45°	
250	RC461-7152-0	1		KIT SEAL	JEU DE JOINT	DICHTUNGSSATZ	KIT GUARNIZIONE	JUEGO JUNTAS	
260	RD118-6653-0	2		SEAL,DUST	JOINT	DICHTUNG	TENUTA,PARAPOLVERE	JUNTA,POLVO	

S101-1

BLADE CYLINDER (COMPONENT PARTS) (S.No.-75898)

LAME CYLINDRE (PARTIES COMP.) (S.No.-75898)

ERDSCHIEBERZYLINDER (EINZELTEILE) (S.No.-75898)

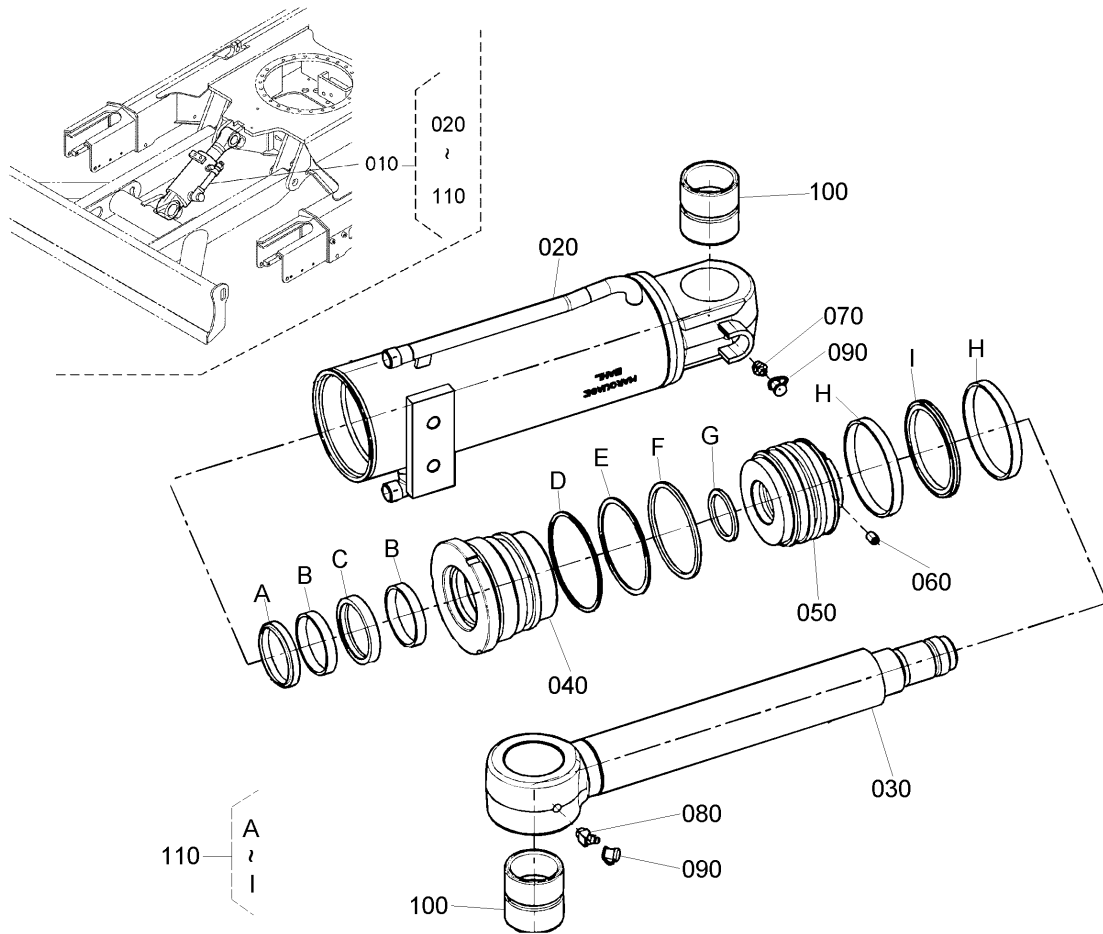
CILINDRO LAMA (COMPONENTI) (S.No.-75898)

CIL. DE HOJA (COMPONENTES) (S.No.-75898)

E04-1

KX121-3

α



Pos.	PART No.	QTY/SNo	IC	PART NAME	DESIGNATION	BEZEICHNUNG	DENOMI. PARTE	NOMBRE PIEZA	Remarks
010	RG719-7510-0	1		ASSY CYLINDER(BLADE)	ENS. CYLINDRE(LAME)	GRP.ZYLINDER,ERDSCHIEBER	GR. CILINDRO(LAMA)	CONJUNTO CILINDRO(HOJA)	
020	RG719-7511-0	1		CYLINDER TUBE	TUYAU DU CYLINDRE	ZYLINDERROHR	CAMICIA	TUBO DE CILINDRO	
030	RG719-7512-0	1		ROD	BIELETTE	KOLBENSTANGE	STELO	VARILLA	
040	RG719-7514-0	1		CYLINDER HEAD	CULASSE	ZYLINDERKOPF	TESTA CILINDRO	CULATA	
050	RG708-7114-0	1		PISTON	PISTON	KOLBEN	PISTONE	PISTÓN	
060	RG208-7093-0	1		SCREW,SET	VIS	GEWINDESTIFT	VITE,GR.	TORNILLO,JUEGO	
070	06611-15010E	1		NIPPLE GREASE	GRAISSEUR	SCHMIERNIPPEL	INGRASSATORE	ENGRASADOR GRASA	
080	06616-25010E	1		NIPPLE GREASE,45°	GRAISSEUR,45°	SCHMIERNIPPEL,45°	INGRASSATORE,45°	ENGRASADOR GRASA,45°	
090	69791-7222-0	2		PLUG	BOUCHON	STOPFEN	TAPPO	TAPÓN	
100	RG518-6764-0	2		BUSH	BAGUE	BUCHSE	BOCCOLA	CASQUILLO	
110	RG719-7520-0	1		KIT SEAL	JEU DE JOINT	DICHTUNGSSATZ	KIT GUARNIZIONE	JUEGO JUNTAS	

S101-2

BLADE CYLINDER (COMPONENT PARTS) (S.No.75899~)

LAME CYLINDRE (PARTIES COMP.) (S.No.75899~)

ERDSCHIEBERZYLINDER (EINZELTEILE) (S.No.75899~)

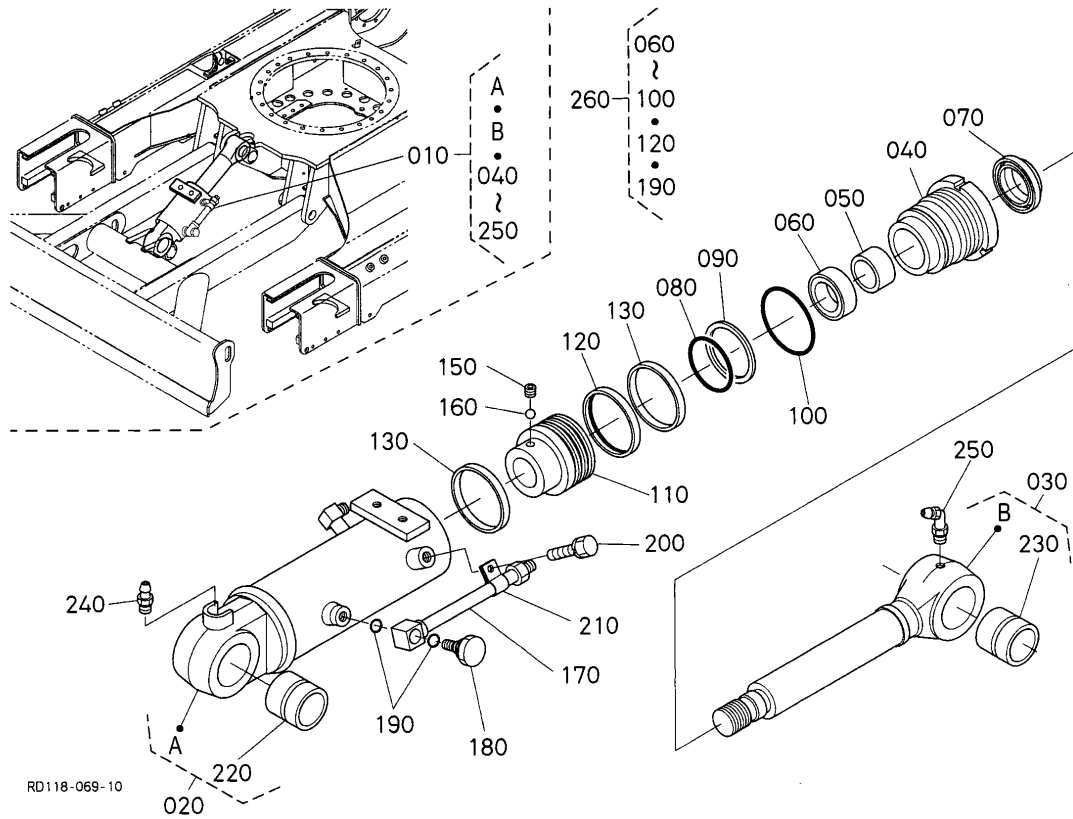
CILINDRO LAMA (COMPONENTI) (S.No.75899~)

CIL. DE HOJA (COMPONENTES) (S.No.75899~)

E04-2

KX121-3

α



RD118-069-10

Pos.	PART No.	QTY/SNo	IC	PART NAME	DESIGNATION	BEZEICHNUNG	DENOMI. PARTE	NOMBRE PIEZA	Remarks
010	RD118-7510-2	1		ASSY CYLINDER(BLADE)	ENS. CYLINDRE(LAME)	GRP.ZYLINDER,ERDSCHIEBER	GR. CILINDRO(LAMA)	CONJUNTO CILINDRO(HOJA)	
020	RD118-7191-2	1		ASSY TUBE, BLADE	TUYAU DU CYLINDRE	ZYLINDERROHR	CAMICIA	TUBO DE CILINDRO	
030	RD118-7192-2	1		ASSY ROD, BLADE	BIELETTE	KOLBENSTANGE	STELO	VARILLA	
040	RD511-7133-0	1		CYLINDER HEAD	CULASSE	ZYLINDERKOPF	TESTA CILINDRO	CULATA	
050	RD511-7134-0	1		BUSH	BAGUE	BUCHSE	BOCCOLA	CASQUILLO	
060	68271-6767-0	1		U-RING	JOINT EN U	U-RING	ANELLO A U	ANILLO EN U	
070	RD301-7159-0	1		RING, WIPER	ANNEAU, MAINTIEN	WISCHRING	ANELLO, TERGI	ANILLO, LIMPIAPARABRISAS	
080	04810-50900	1		O-RING	JOINT TORIQUE	O-RING	O-RING	JUNTA TÓRICA	
090	RD511-7135-0	1		RING, BACK UP	JOINT TEFLON	STÜTZRING	ANELLO, APPOGGIO	ANILLO, SOPORTE	
100	04811-50950	1		O-RING	JOINT TORIQUE	O-RING	O-RING	JUNTA TÓRICA	
110	RD511-7141-0	1		PISTON	PISTON	KOLBEN	PISTONE	PISTÓN	
120	RD101-7138-0	1		ASSY RING, SEAL	ENSEMBLE DE JOINT	GRP. AGEDICHTUNG	GR. ANELLO, TENUTA	CONJUNTO ARO, JUNTA	
130	RD511-7142-0	2		RING, SLIDE	BAGUE CURSEUR	SCHIEBERING	ANELLO, GUIDA	ANILLO, DESLIZAMIENTO	
140	---	-							
150	68493-6748-0	1		SCREW, SET	VIS	GEWINDESTIFT	VITE, GR.	TORNILLO, JUEGO	
160	68493-6749-0	1		BALL	BILLE	KUGEL	SFERA	BOLA	
170	RD118-7198-0	1		ASSY PIPE	ENS. TUYAU	GRP. ROHR	GR. TUBO	CONJUNTO CONDUCTO	
180	RD411-7178-0	1		PLUG	BOUCHON	STOPFEN	TAPPO	TAPÓN	
190	RD411-7179-0	2		O-RING	JOINT TORIQUE	O-RING	O-RING	JUNTA TÓRICA	
200	RD411-7147-0	1		ASSY BOLT	ENS. VIS	GRP. BOLZEN	GR. BULLONE	CONJUNTO PERNO	
210	RD118-7181-0	1		HOLDER PIPE	DEMI COLLIER	HALTER ROHR	SUPPORTO TUBO	SOPORTE CONDUCTO	
220	RC418-7156-2	1		BUSH	BAGUE	BUCHSE	BOCCOLA	CASQUILLO	
230	RC418-7156-2	1		BUSH	BAGUE	BUCHSE	BOCCOLA	CASQUILLO	
240	06611-15010E	1		NIPPLE GREASE	GRAISSEUR	SCHMIERNIPPEL	INGRASSATORE	ENGRASADOR GRASA	
250	06616-25010E	1		NIPPLE GREASE, 45°	GRAISSEUR, 45°	SCHMIERNIPPEL, 45°	INGRASSATORE, 45°	ENGRASADOR GRASA, 45°	
260	RD118-7187-0	1		KIT SEAL	JEU DE JOINT	DICHTUNGSSATZ	KIT GUARNIZIONE	JUEGO JUNTAS	

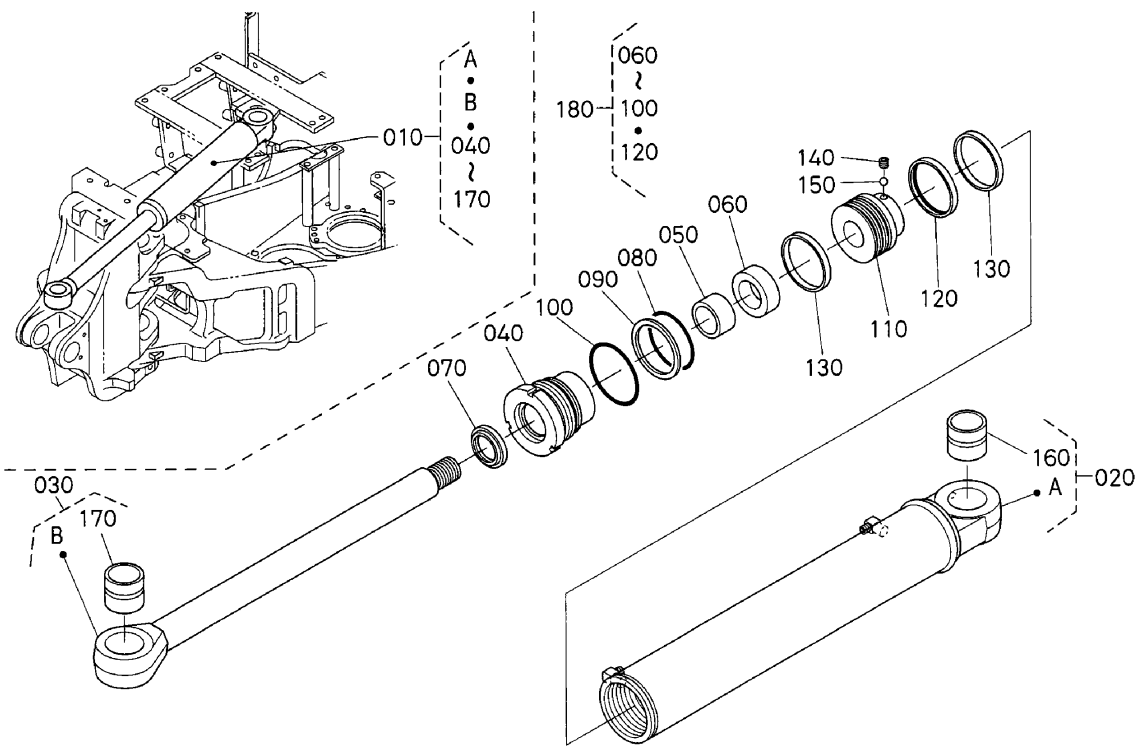
S102

SWING CYLINDER (COMPONENT PARTS)
 BALANCEMENT CYLINDRE (PARTIES COMP.)
 SCHWENKZYLINDER (EINZELTEILE)
 CIL. BRANDEG. (COMPONENTI)
 CIL. BRAZO DE OSC. (COMP.)

E05

KX121-3

α



Pos.	PART No.	QTY/SNo	IC	PART NAME	DESIGNATION	BEZEICHNUNG	DENOMI. PARTE	NOMBRE PIEZA	Remarks
010	RD118-6740-2	1		CYLINDER SWING,ASSY	ENS. CYLINDRE ROTATIF	GRP.SCHWENKZYLINDER	CILINDRO BRANDEGGIO,GRUP.	CILINDRO OSCIL.,CONJ.	
020	RD118-7121-2	1		ASSY TUBE SWING	ENS.TUYAU	GRP.ROHR	GR. TUBO BRANDEGGIO	CONJ. TUBO BRAZO OSCIL.	
030	RD118-7122-0	1		ASSY ROD SWING	ENS.BIELLETTE	GRP.STANGE	GR. ASTA BRANDEGGIO	CONJ. VARILLA BRAZO OSCIL.	
040	RD118-7123-0	1		CYLINDER HEAD	CULASSE	ZYLINDERKOPF	TESTA CILINDRO	CULATA	
050	RD201-7174-0	1		BUSH	BAGUE	BUCHSE	BOCCOLA	CASQUILLO	
060	68371-9214-0	1		U-RING	BAGUE	U-RING	ANELLO A U	ANILLO EN U	
070	RP401-7164-0	1		RING,WIPER	ANNEAU,MAINTIEN	WISCHRING	ANELLO,TERGI	ANILLO,LIMPIAPARABRISAS	
080	68817-9343-0	1		O-RING	JOINT TORIQUE	O-RING	O-RING	JUNTA TÓRICA	
090	RD411-7155-0	1		RING,BACK UP	JOINT TEFLON	STÜTZRING	SOSTEGNO ANELLO	ANILLO SOPORTE	
100	68817-9344-0	1		O-RING	JOINT TORIQUE	O-RING	O-RING	JUNTA TÓRICA	
110	RD118-7125-0	1		PISTON	PISTON	KOLBEN	PISTONE	PISTÓN	
120	68741-7144-0	1		ASSY RING,SEAL	ENSEMBLE DE JOINT	GRP.AGEDICHTUNG	GR. ANELLO,TENUTA	CONJUNTO ARO,JUNTA	
130	RD411-7157-0	2		RING,SLIDE	BAGUE CURSEUR	SCHIEBERRING	GUIDA ANELLO	ANILLO DESLIZAMIENTO	
140	68493-6765-0	1		SCREW,SET	VIS D'ARRET	ANSCHLAGSCHRAUBE	VITE,GR.	TORNILLO,JUEGO	
150	68493-6767-0	1		BALL	BILLE	KUGEL	SFERA	BOLA	
160	68351-6754-0	1		BUSH,PIN	BAGUE	BUCHSE	BOCCOLA,PERNO	CASQUILLO,PASADOR	
170	68351-6754-0	1		BUSH,PIN	BAGUE	BUCHSE	BOCCOLA,PERNO	CASQUILLO,PASADOR	
180	RD118-7127-0	1		KIT SEAL	JEU DE JOINT	DICHTUNGSSATZ	KIT GUARNIZIONE	JUEGO JUNTAS	

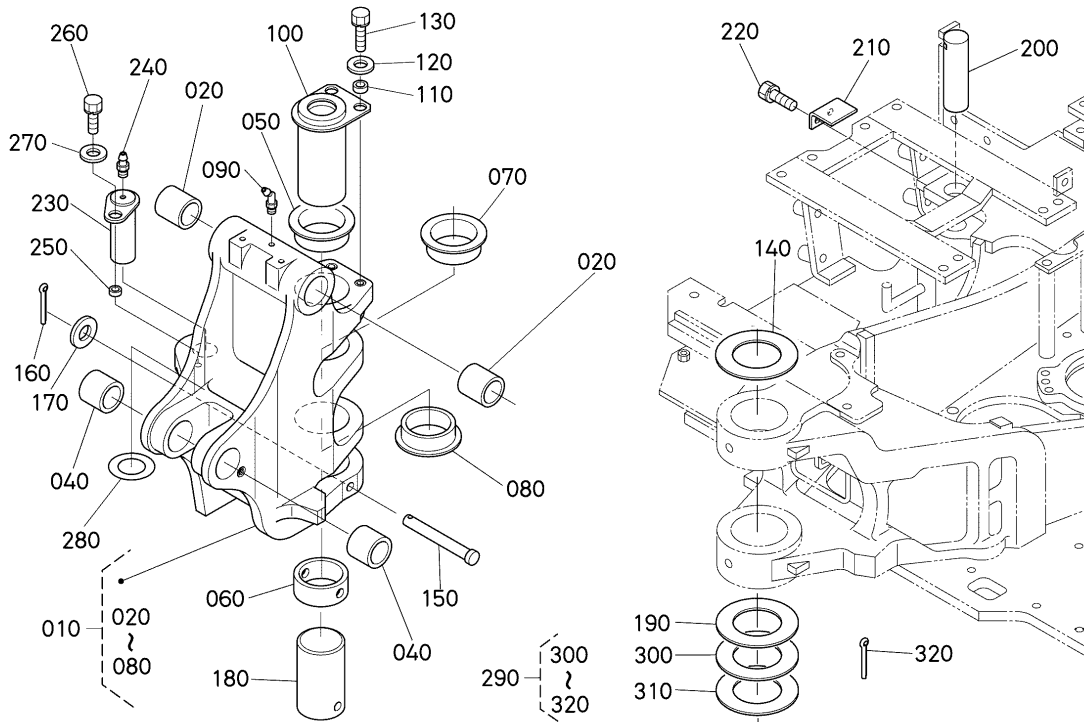
S103

SWING BRACKET
SUPPORT BALANCEMENT
LAGERUNG AUSLEGER
SUPPORTO MOBILE BRANDEGGIO
SOPORTE BRAZO DE OSCILACIÓN

E06

KX121-3

α



RD118-079-12

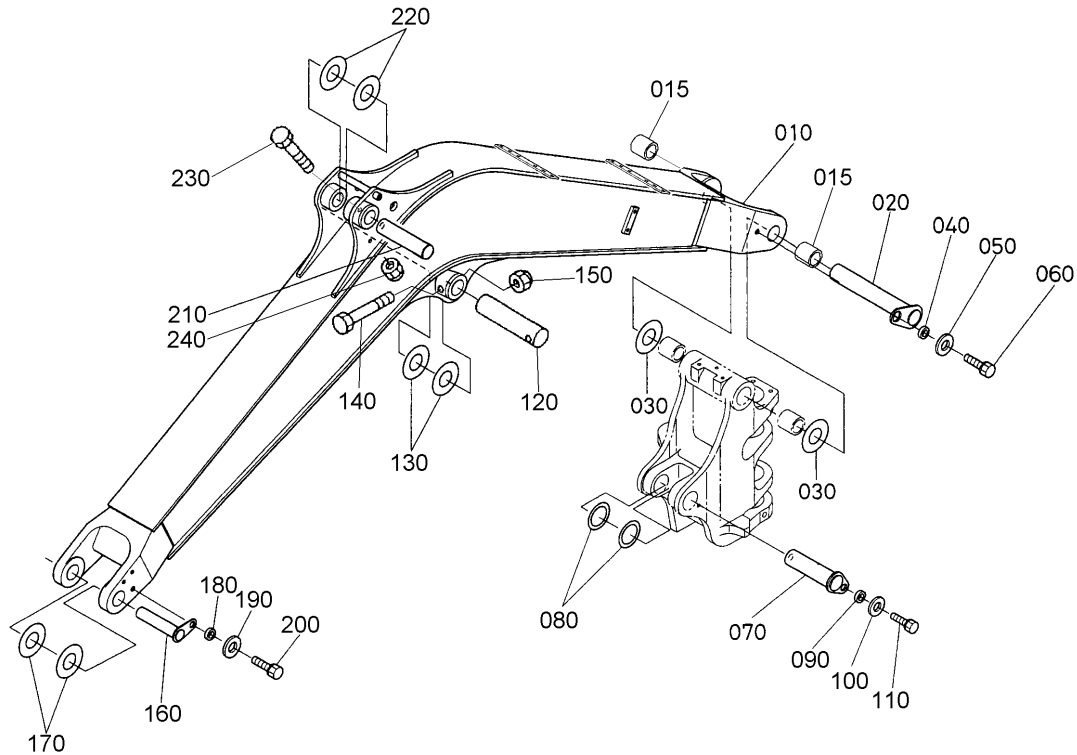
Pos.	PART No.	QTY/SNo	IC	PART NAME	DESIGNATION	BEZEICHNUNG	DENOMI. PARTE	NOMBRE PIEZA	Remarks
010	RD118-6640-2	1/-55358		ASSY BRACKET SWING	ENS.SUPPORT OSCILL	SCHWENKKONSOLE	GR. SUPPORTO BRANDEGGIO	CONJ. SOPORTE BRAZO OSCIL.	
010	RD118-6640-4	1/55359-	*	ASSY BRACKET SWING	ENS.SUPPORT OSCILL	SCHWENKKONSOLE	GR. SUPPORTO BRANDEGGIO	CONJ. SOPORTE BRAZO OSCIL.	
020	RD411-6643-0	2		BUSH	BAGUE	BUCHSE	BOCCOLA	CASQUILLO	
030	---	-							
040	RD118-6657-0	2		BUSH	BAGUE	BUCHSE	BOCCOLA	CASQUILLO	
050	RD411-6632-0	1		BUSH	BAGUE	BUCHSE	BOCCOLA	CASQUILLO	
060	RD411-6633-2	1		BUSH	BAGUE	BUCHSE	BOCCOLA	CASQUILLO	
070	RD411-6637-0	1		BUSH	BAGUE	BUCHSE	BOCCOLA	CASQUILLO	
080	RD411-6638-0	1		BUSH	BAGUE	BUCHSE	BOCCOLA	CASQUILLO	
090	06616-25010E	1		NIPPLE GREASE,45°	GRAISSEUR,45°	SCHMIERNIPPEL,45°	INGRASSATORE,45°	ENGRASADOR GRASA,45°	
100	RD118-6645-0	1		PIN	GOUPILLE	STIFT	PERNO	PASADOR	
110	RD411-6647-2	2		SPACER	ENTRETOISE	DISTANZ	DISTANZIATORE	SEPARADOR	
120	04015-60120	2		WASHER,PLAIN	RONDELLE FREIN	SCHEIBE	RONDELLA.PIANA	ARANDELA.PLANA	
130	01133-61240	2		BOLT	VIS	SCHRAUBE	BULLONE	PERNO	
140	RD431-6644-0	1		COLLAR,THRUST	RONDELLE DE BUTEE	DISTANZSCHEIBE	COLLARE,SPALLAMENTO	COLLARIN EMPUJE	
150	RD118-6636-0	1		PIN,JOINT	GOUPILLE,JOINT	STIFT	PERNO,RACCORDO	PASADOR,JUNTA	
160	05511-50425	1		PIN,SPLIT	GOUPILLE FENDUE	SPLINT	COPIGLIA	PASADOR,ABIERTO	
170	04011-60160	1		WASHER PLAIN	RONDELLE FREIN	SCHEIBE	RONDELLA.PIANA	ARANDELA.PLANA	
180	RD118-6646-0	1		PIN	GOUPILLE	STIFT	PERNO	PASADOR	
190	RD411-6634-0	1		COLLAR,THRUST	COLLIER	HÜLSE	COLLARE,SPINTA	ANILLO,TOPE	3.2mm
190	RD411-6635-0	1		COLLAR,THRUST	COLLIER	HÜLSE	COLLARE,SPINTA	ANILLO,TOPE	3.5mm
200	RD411-6744-0	1		PIN	GOUPILLE	BOLZEN	PERNO	PASADOR	
210	RD411-6745-0	1		PLATE,KEY	CLAMP	PLATTE,SCHLÜSSEL	PIASTRA,CHIAVETTA	PLACA,LLAVE	
220	01133-61225	2		BOLT	VIS	SCHRAUBE	BULLONE	PERNO	
230	RD118-6648-0	1		PIN	GOUPILLE	STIFT	PERNO	PASADOR	
240	06611-15010	1		NIPPLE GREASE	GRAISSEUR	SCHMIERNIPPEL	INGRASSATORE	ENGRASADOR GRASA	
250	RD411-6696-0	1		SPACER	ENTRETOISE	DISTANZ	DISTANZIATORE	SEPARADOR	
260	01133-61225	1		BOLT	VIS	SCHRAUBE	BULLONE	PERNO	
270	04015-60120	1		WASHER,PLAIN	RONDELLE FREIN	SCHEIBE	RONDELLA.PIANA	ARANDELA.PLANA	
280	RC601-6739-0	2		SHIM	CALE	DISTANZSCHEIBE	SPESSORE	CALZA	0.5mm
280	68241-6692-0	2		SHIM	CALE	DISTANZSCHEIBE	SPESSORE	CALZA	1.0mm
290	RD411-6603-0	1		KIT SHIM	ENS.CALE	GRP.DISTANZSCHEIBE	GR.SPESSORE	CONJ.CALZA	
300	RD411-6636-0	1		SHIM	CALE	DISTANZSCHEIBE	SPESSORE	CALZA	0.8mm
310	RD411-6639-0	2		SHIM	CALE	DISTANZSCHEIBE	SPESSORE	CALZA	0.5mm
320	05511-50425	1		PIN,SPLIT	GOUPILLE FENDUE	SPLINT	COPIGLIA	PASADOR,ABIERTO	

S104
BOOM
FLECHE
AUSLEGER
BRACCIO DI SOLLEVAMENTO
BRAZO PRINCIPAL

E07

KX121-3

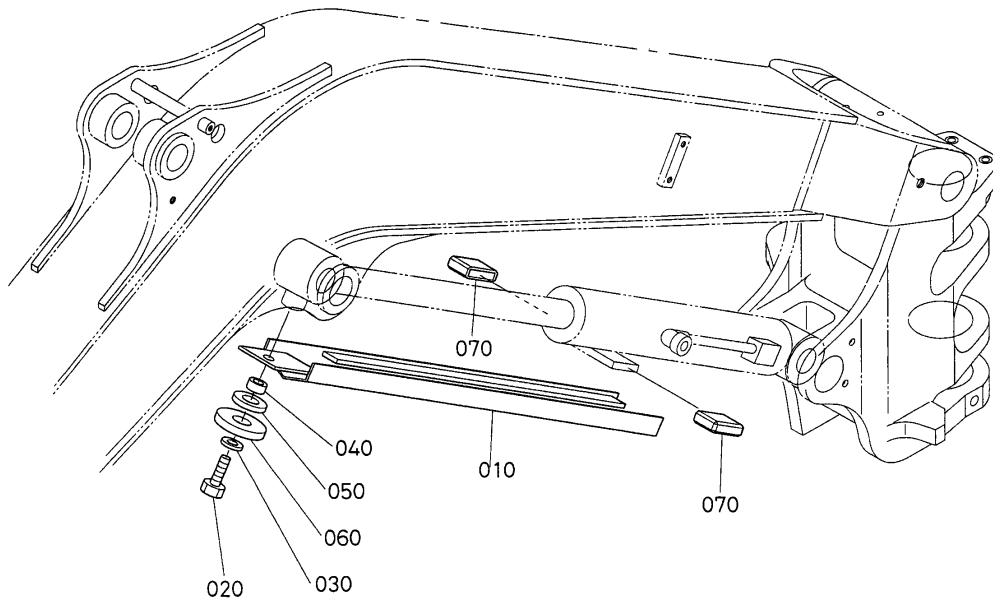
α



Pos.	PART No.	QTY/SNo	IC	PART NAME	DESIGNATION	BEZEICHNUNG	DENOMI. PARTE	NOMBRE PIEZA	Remarks
010	RG718-6651-0	1		BOOM	FLECHE	AUSLEGER	BRACCIO DI SOLLEVAMENTO	BRAZO PRINCIPAL	
015	RG711-6659-0	2		BUSH	BAGUE	BUCHSE	BOCCOLA	CASQUILLO	
020	RG711-6654-0	1		PIN	GOUPILLE	BOLZEN	PERNO	PASADOR	
030	RG711-6698-0	1		SHIM	CALE	DISTANZSCHEIBE	SPESSORE	CALZA	1.0mm
030	RG711-6699-0	1		SHIM	CALE	DISTANZSCHEIBE	SPESSORE	CALZA	0.5mm
040	RG711-6697-0	1		SPACER	ENTRETOISE	DISTANZ	DISTANZIATORE	SEPARADOR	
050	04015-60160	1		WASHER,PLAIN	RONDELLE FREIN	SCHEIBE	RONDELLA,PIANA	ARANDELA,PLANA	
060	01133-61635	1		BOLT	VIS	SCHRAUBE	BULLONE	PERNO	
070	RG718-6658-0	1/-55358		PIN	GOUPILLE	BOLZEN	PERNO	PASADOR	
070	RG918-6658-0	1/55359-	≠	PIN	GOUPILLE	BOLZEN	PERNO	PASADOR	
080	RG511-6691-0	1		SHIM	CALE	DISTANZSCHEIBE	SPESSORE	CALZA	1.0mm
080	RG511-6690-0	1		SHIM	CALE	DISTANZSCHEIBE	SPESSORE	CALZA	0.5mm
090	RG711-6696-0	1		SPACER	ENTRETOISE	DISTANZ	DISTANZIATORE	SEPARADOR	
100	04015-60120E	1		WASHER PLAIN	RONDELLE FREIN	SCHEIBE	RONDELLA PIANA	ARANDELA PLANA	
110	01133-61230	1		BOLT	VIS	SCHRAUBE	BULLONE	PERNO	
120	RG718-6756-0	1		PIN	GOUPILLE	BOLZEN	PERNO	PASADOR	
130	69788-6638-0	1		SHIM	CALE	DISTANZSCHEIBE	SPESSORE	CALZA	1.0mm
130	69788-6637-0	1		SHIM	CALE	DISTANZSCHEIBE	SPESSORE	CALZA	0.5mm
140	01173-61200	1		BOLT	VIS	SCHRAUBE	BULLONE	PERNO	
150	02572-50120	1		NUT	ECROU	MUTTER	DADO	TUERCA,BLOQUEO	
160	RG711-6656-0	1		PIN	GOUPILLE	BOLZEN	PERNO	PASADOR	
170	RG511-6691-0	1		SHIM	CALE	DISTANZSCHEIBE	SPESSORE	CALZA	1.0mm
170	RG511-6690-0	1		SHIM	CALE	DISTANZSCHEIBE	SPESSORE	CALZA	0.5mm
180	RG711-6697-0	1		SPACER	ENTRETOISE	DISTANZ	DISTANZIATORE	SEPARADOR	
190	04015-60160	1		WASHER,PLAIN	RONDELLE FREIN	SCHEIBE	RONDELLA,PIANA	ARANDELA,PLANA	
200	01133-61635	1		BOLT	VIS	SCHRAUBE	BULLONE	PERNO	
210	RG718-6668-0	1		PIN	GOUPILLE	BOLZEN	PERNO	PASADOR	
220	69488-6692-0	1		SHIM	CALE	DISTANZSCHEIBE	SPESSORE	CALZA	1.0MM
220	RG511-6637-0	1		SHIM	CALE	DISTANZSCHEIBE	SPESSORE	CALZA	0.5MM
230	01173-61295	1		BOLT	VIS	SCHRAUBE	BULLONE	PERNO	
240	02572-50120	1		NUT	ECROU	MUTTER	DADO	TUERCA,BLOQUEO	

S105

CYLINDER COVER (BOOM)
COUVERCLE DE CYLINDRE (FLECHE)
SCHUTZ (AUSLEGERZYLINDER)
COP. CILINDRO (BRAC. SOLL.)
CUB. CILINDRO (BRAZO PR.)

E08**KX121-3****α**

Pos.	PART No.	QTY/SNo	IC	PART NAME	DESIGNATION	BEZEICHNUNG	DENOMI. PARTE	NOMBRE PIEZA	Remarks
010	RG718-6751-0	1		COVER,CYLINDER	COUVERCLE	ABDECKUNG	COPERCHIO,CILINDRO	CUBIERTA,CILINDRO	
020	01173-61225	1		BOLT	VIS	SCHRAUBE	BULLONE	PERNO	
030	RG201-2179-0	1		WASHER	RONDELLE	SCHEIBE	RONDELLA	ARANDELA	
040	RG718-9229-0	1		COLLAR	COLLIER	HÜLSE	COLLARE	ANILLO	
050	68541-6656-2	1		CUSHION	COUSSIN	KISSEN	AMMORTIZZATORE	AMORTIGUADOR	
060	04015-60160	1		WASHER,PLAIN	RONDELLE FREIN	SCHEIBE	RONDELLA,PIANA	ARANDELA,PLANA	
070	RC411-6755-0	2		CAP,CYLINDER COVER	CHAPEAU	KAPPE	CAPPUCCIO,COPERCH.CILINDRO	CAPUCHÓN,CUBIERTA DE CIL.	

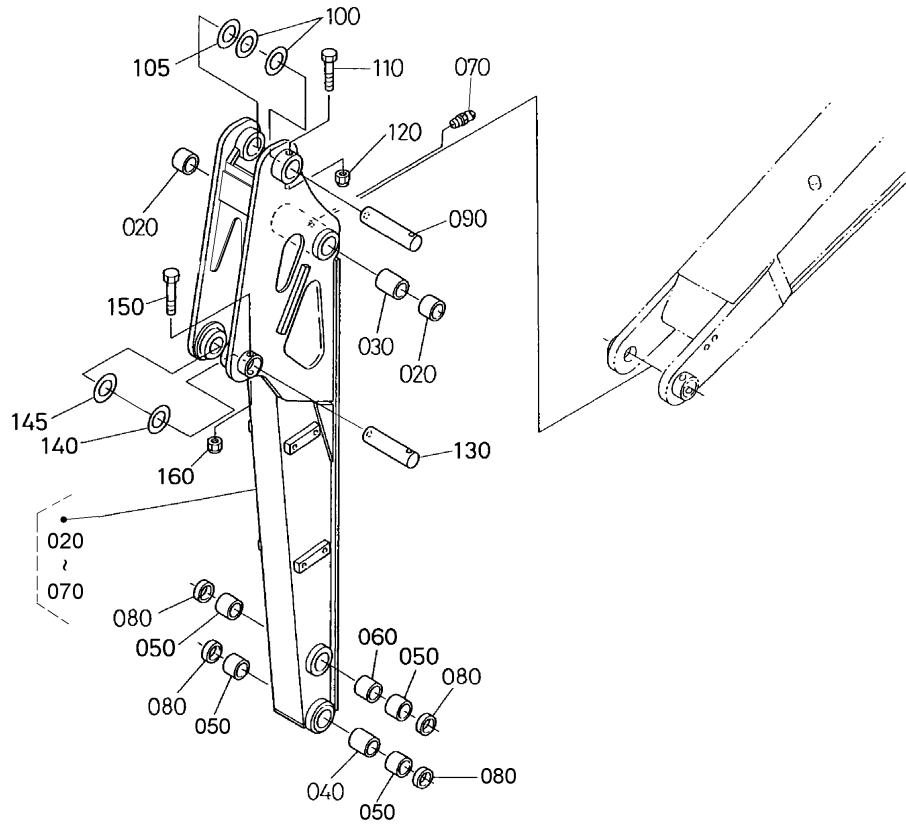
S106-1

ARM
BRAS
ARM
AVAMBRACCIO
BRAZO

E09-1

KX121-3

α



Pos.	PART No.	QTY/SNo	IC	PART NAME	DESIGNATION	BEZEICHNUNG	DENOMI. PARTE	NOMBRE PIEZA	Remarks
010	RG718-6660-0	1		ARM	BRAS	ARM	AVAMBRACCIO	BRAZO	STD-ARM
010	RG718-6710-0	1		ARM	BRAS	ARM	AVAMBRACCIO	BRAZO	LONG-ARM
020	RG711-6643-0	2		BUSH	BAGUE	BUCHSE	BOCCOLA	CASQUILLO	
030	RG718-6649-0	1		COLLAR	COLLIER	HÜLSE	COLLARE	ANILLO	
040	RG501-6662-0	1		COLLAR	COLLIER	HÜLSE	COLLARE	ANILLO	
050	69441-6662-0	4		BUSH	BAGUE	BUCHSE	BOCCOLA	CASQUILLO	
060	RG501-6662-0	1		COLLAR	COLLIER	HÜLSE	COLLARE	ANILLO	
070	06611-15010E	1		NIPPLE GREASE	GRAISSEUR	SCHMIERNIPPEL	INGRASSATORE	ENGRASADOR GRASA	
080	RG518-6785-0	4		SEAL DUST	RACLEUR AXE	DICHTUNG	TENUTA ANTIPOLVERE	JUNTA POLVO	
090	RG518-6666-0	1		PIN	GOUPILLE	STIFT	PERNO	PASADOR	
100	69488-6692-0	1		SHIM	CALE	DISTANZSCHEIBE	SPESSORE	CALZA	1.0MM
105	RG511-6637-0	1		SHIM	CALE	DISTANZSCHEIBE	SPESSORE	CALZA	0.5MM
110	01173-61290	1		BOLT	VIS	SCHRAUBE	BULLONE	PERNO	
120	02572-50120	1		NUT	ECROU	MUTTER	DADO	TUERCA,BLOQUEO	
130	RG408-7444-0	1		PIN	GOUPILLE	BOLZEN	PERNO	PASADOR	
140	69481-6772-0	2		SHIM	CALE	DISTANZSCHEIBE	SPESSORE	CALZA	1.0mm
145	RG516-6738-0	2		SHIM	CALE	DISTANZSCHEIBE	SPESSORE	CALZA	0.5mm
150	01173-61290	1		BOLT	VIS	SCHRAUBE	BULLONE	PERNO	
160	02572-50120	1		NUT	ECROU	MUTTER	DADO	TUERCA,BLOQUEO	

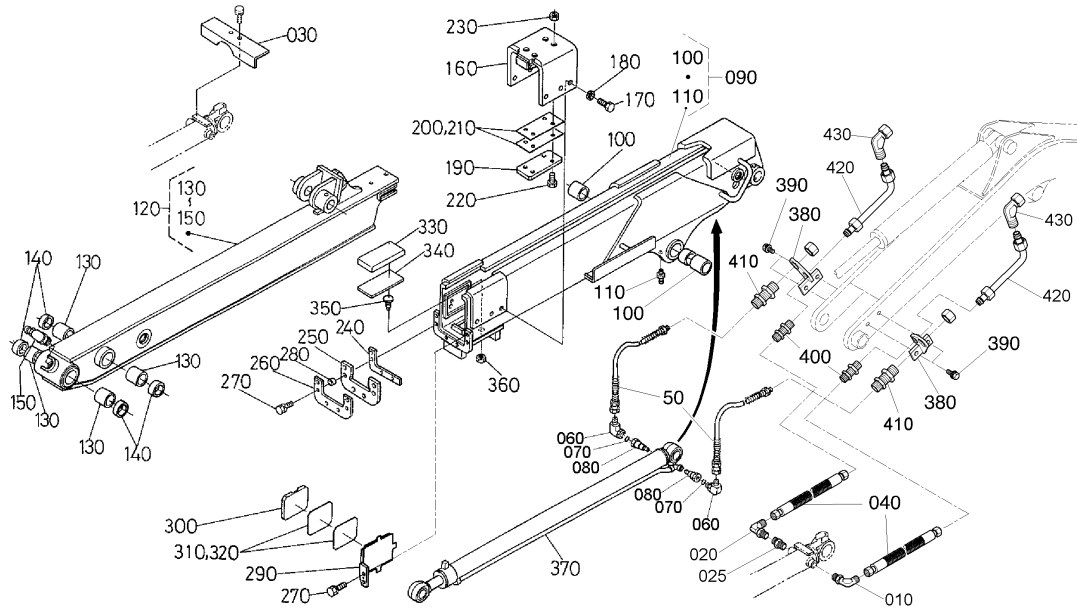
S106-2

ARM (TELESCOPIC)
 BRAS (TELESCOPIQUE)
 ARM (TELESKOP)
 AVAMBRACCIO (TELESCOPICO)
 BRAZO (TELESCÓPICO)

E09-2

KX121-3

α



Pos.	PART No.	QTY/SNo	IC	PART NAME	DESIGNATION	BEZEICHNUNG	DENOMI. PARTE	NOMBRE PIEZA	Remarks
010	RG238-6395-0	2		ADAPTER	RACCORD	ADAPTER	ADATTATORE	ADAPTADOR	
020	RG208-8617-0	1		ADAPTER	RACCORD	ADAPTER	ADATTATORE	ADAPTADOR	
025	RG238-6393-0	1		ADAPTER	RACCORD	ADAPTER	ADATTATORE	ADAPTADOR	
030	68318-9531-0	1		PROTECTOR	PROTECTEUR	SCHUTZ	ELEMENTO DI PROTEZIONE	PROTECTOR	
035	01133-61220	2		BOLT	VIS	SCHRAUBE	BULLONE	PERNO	
040	RG718-9516-0	2		HOSE	TUYAU	SCHLAUCH	TUBO FLESS. IDRAULICO	MANGUERA HIDRÁULICA	
050	RG248-9248-0	2		HOSE, HYDRAULIC	FLEXIBLE, HYDRAULIQUE	HYDRAULIKSCHLAUCH	TUBO FLESSIBILE, IDRAULICO	MANGUITO HIDRÁULICO	
060	RG208-8636-0	2		ADAPTER	RACCORD	ADAPTER	ADATTATORE	ADAPTADOR	
070	RG208-8654-0	2		O-RING	JOINT TORIQUE	O-RING	O-RING	JUNTA TÓRICA	
080	RG718-8638-0	2		ADAPTER	RACCORD	ADAPTER	ADATTATORE	ADAPTADOR	
090	RD119-6721-0	1		ASSY ARM, SET	ENS. BRAS FIXE	GPR.ARMFÜHRUNG	GR. AVAMBRACCIO, INSIEME	CONJUNTO BRAZO, JUEGO	
100	RD301-6662-0	2		BUSH	BAGUE	BUCHSE	BOCCOLA	CASQUILLO	
110	06611-15010E	1		NIPPLE GREASE	GRAISSEUR	SCHMIERNIPPEL	INGRASSATORE	ENGRASADOR GRASA	
120	RC418-6723-0	1		ASSY ARM, TELESCOPIC	ENS. BRAS, TELESCOPIQUE	GRP. TELESKOPARM	GR. AVAMBRACCIO, TELESC.	CONJUNTO BRAZO, TELESCÓPIC	
130	68741-6662-6	4		BUSH	BAGUE	BUCHSE	BOCCOLA	CASQUILLO	
140	RC411-6678-0	4		SEAL, DUST	JOINT	DICHTUNG	TENUTA ANTIPOLVERE	JUNTA POLVO	
150	06616-25010E	1		NIPPLE GREASE, 45°	GRAISSEUR, 45°	SCHMIERNIPPEL, 45°	INGRASSATORE, 45°	ENGRASADOR GRASA, 45°	
160	68398-9537-0	1		PLATE	PLAQUE	PLATTE	PIASTRA	PLACA	
170	01173-61630	6		BOLT	VIS	SCHRAUBE	BULLONE	PERNO	
180	04512-60160	6		WASHER, SPRING	RONDELLE GROWER	FEDERRING	RONDELLA ELASTICA	ARANDELA DE MUELLE	
190	90565-1144-0	1		SKID	CHANTIER	SCHLITTEN	IMPIANTO FRENANTE ANTISLIT.	PATÍN	
200	90565-1145-0	1		SHIM	CALE	DISTANZSCHEIBE	SPESSORE	CALZA	
210	90565-1146-0	1		SHIM	CALE	DISTANZSCHEIBE	SPESSORE	CALZA	
220	01155-60835	4		BOLT	VIS	SCHRAUBE	BULLONE	PERNO	
230	02112-60080	4		NUT	ECROU	MUTTER	DADO	TUERCA	
240	68398-9539-0	1		PLATE	PLAQUE	PLATTE	PIASTRA	PLACA	
250	90565-1148-0	1		COVER	COUVERCLE	DECKEL	COPERCHIO	CUBIERTA	
260	68398-9541-0	1		PLATE	PLAQUE	PLATTE	PIASTRA	PLACA	
270	01133-61235	6		BOLT	VIS	SCHRAUBE	BULLONE	PERNO	
280	90565-1151-0	6		COLLAR	COLLIER	HÜLSE	COLLARE	ANILLO	
290	68398-9543-0	1		PLATE	PLAQUE	PLATTE	PIASTRA	PLACA	
300	90565-1153-0	1		SKID	CHANTIER	SCHLITTEN	IMPIANTO FRENANTE ANTISLIT.	PATÍN	
310	90565-1154-0	1		SHIM	CALE	DISTANZSCHEIBE	SPESSORE	CALZA	
320	90565-1155-0	1		SHIM	CALE	DISTANZSCHEIBE	SPESSORE	CALZA	
330	90565-1156-0	1		SKID	CHANTIER	SCHLITTEN	IMPIANTO FRENANTE ANTISLIT.	PATÍN	
340	90565-1157-0	1		PLATE	PLAQUE	PLATTE	PIASTRA	PLACA	
350	90565-1158-0	2		BOLT	VIS	SCHRAUBE	BULLONE	PERNO	
360	02172-60200	2		NUT	ECROU	MUTTER	DADO	TUERCA	
370	RC418-6730-0	1		ASSY TELESCOPIC CYL.	ENS. DE VERIN TELESC.	GRP. TELESKOPZYLINDER	GR. CIL. TELESCOPICO	CONJ. CIL. TELESCÓPICO	
380	RG718-9275-0	2		BRACKET, PIPE	PALIER	HALTER	SUPPORTO, TUBO	SOPORTE, CONDUCTO	

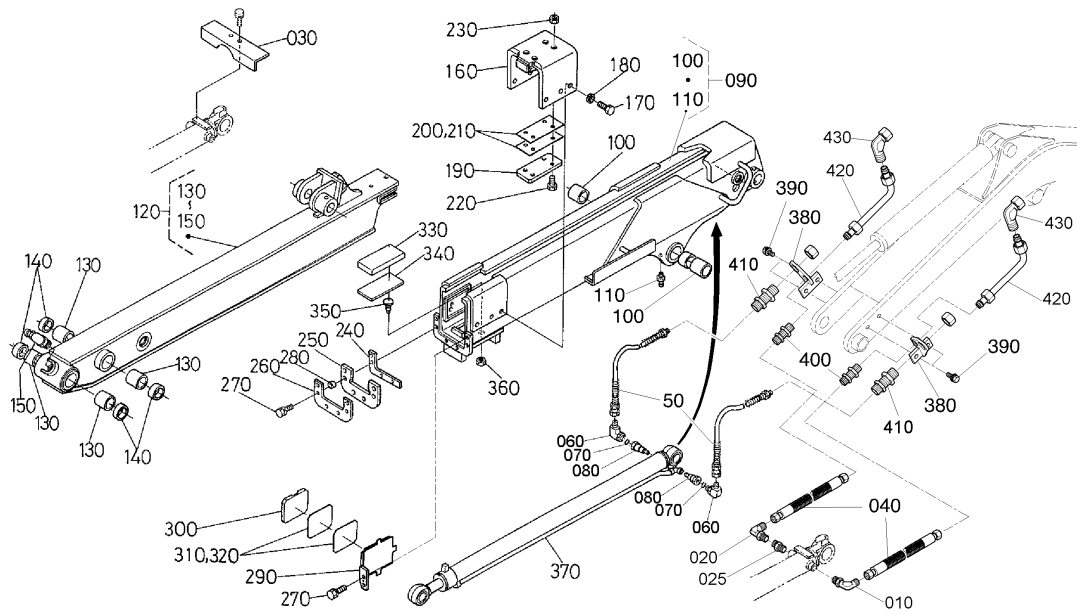
S106-2

ARM (TELESCOPIC)
 BRAS (TELESCOPIQUE)
 ARM (TELESKOP)
 AVAMBRACCIO (TELESCOPICO)
 BRAZO (TELESCÓPICO)

E09-2

KX121-3

α



Pos.	PART No.	QTY/SNo	IC	PART NAME	DESIGNATION	BEZEICHNUNG	DENOMI. PARTE	NOMBRE PIEZA	Remarks
390	01135-61025	4		BOLT	VIS	SCHRAUBE	BULLONE	PERNO	
400	RG108-8612-0	2		ADAPTER	RACCORD	ADAPTER	ADATTATORE	ADAPTADOR	
410	RG208-9209-0	2		ADAPTER	RACCORD	ADAPTER	ADATTATORE	ADAPTADOR	
420	RG718-9515-0	2		PIPE HYDRAULIC	TUYAU	HYDRAULIKROHR	TUBO IDRAULICO	CONDUCTO HIDRÁULICO	
430	RG718-9517-0	2		ADAPTER 90°	RACCORD 90°	ADAPTER 90°	ADATTATORE 90°	ADAPTADOR 90°	

S107-1

BUCKET LINK

MAILLON DE GODET

VERBINDUNGSTÜCK, SCHAUFEL

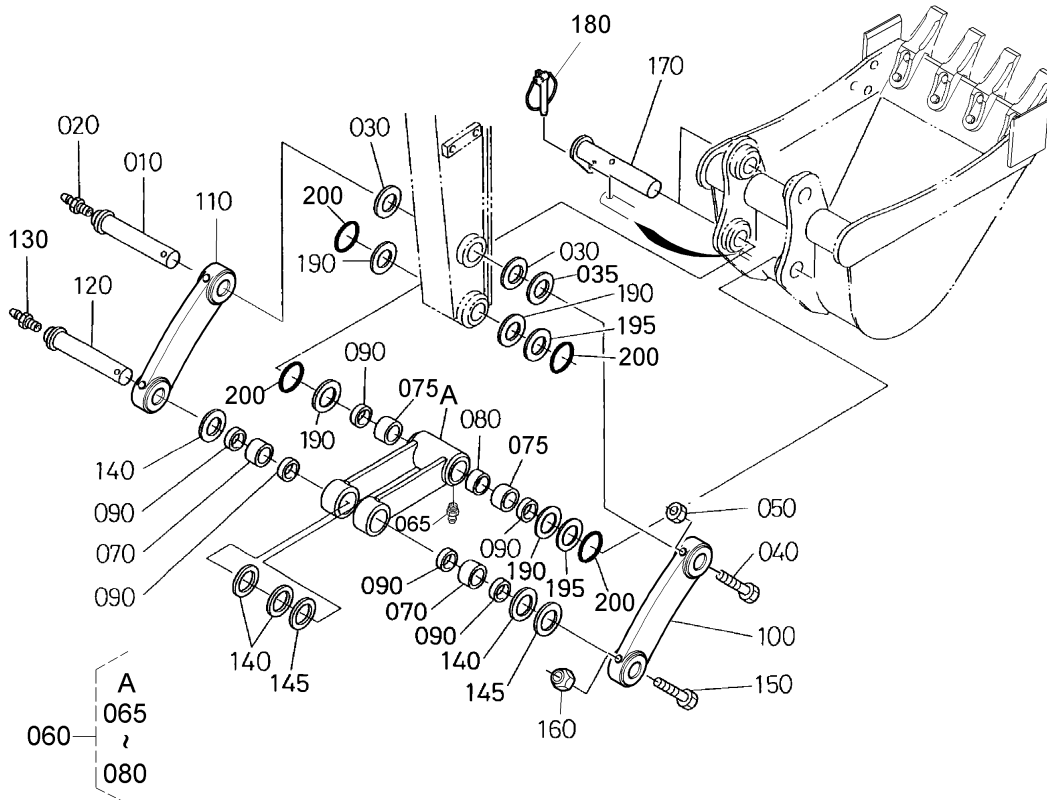
LEVERISMO BENNA

ARTICULACIÓN DEL CAZO

E10-1

KX121-3

α



Pos.	PART No.	QTY/SNo	IC	PART NAME	DESIGNATION	BEZEICHNUNG	DENOMI. PARTE	NOMBRE PIEZA	Remarks
010	RG518-6677-0	1		PIN	GOUPILLE	STIFT	PERNO	PASADOR	
020	06611-15010E	1		NIPPLE GREASE	GRAISSEUR	SCHMIERNIPPEL	INGRASSATORE	ENGRASADOR GRASA	
030	69481-6772-0	2		SHIM	CALE	DISTANZSCHEIBE	SPESSORE	CALZA	1.0mm
035	RG516-6738-0	2		SHIM	CALE	DISTANZSCHEIBE	SPESSORE	CALZA	0.5mm
040	01173-61200	1		BOLT	VIS	SCHRAUBE	BULLONE	PERNO	
050	02174-60120	2		NUT	ECROU	MUTTER	DADO	TUERCA	
060	RG518-6670-0	1		ASSY BUCKET LINK	ENS. COUILLISSAGE,AUGET	GRP.LÖFFELVERBINDUNG	GR. LEVERISMO BENNA	CONJ. ARTICULACIÓN DEL CAZO	
065	06611-15010E	1		NIPPLE GREASE	GRAISSEUR	SCHMIERNIPPEL	INGRASSATORE	ENGRASADOR GRASA	
070	69441-6677-0	2		BUSH	BAGUE	BUCHSE	BOCCOLA	CASQUILLO	
075	69441-6662-0	2		BUSH	BAGUE	BUCHSE	BOCCOLA	CASQUILLO	
080	RG501-6662-0	1		COLLAR	COLLIER	HÜLSE	COLLARE	ANILLO	
090	RG518-6785-0	6		SEAL,DUST	RACLEUR AXE	DICTUNG	TENUTA ANTIPOLVERE	JUNTA POLVO	
100	RG518-6672-0	1		LINK(2,BUCKET)	MAILLON	VERBINDUNGSTÜCK	LEVERISMO(2,BENNA)	ARTICULACIÓN(2,CAZO)	
110	RG518-6673-0	1		LINK(3,BUCKET)	MAILLON	VERBINDUNGSTÜCK	LEVERISMO(3,BENNA)	ARTICULACIÓN(3,CAZO)	
120	RG518-6675-0	1		PIN	GOUPILLE	STIFT	PERNO	PASADOR	
130	06611-15010E	1		NIPPLE GREASE	GRAISSEUR	SCHMIERNIPPEL	INGRASSATORE	ENGRASADOR GRASA	
140	69481-6772-0	4		SHIM	CALE	DISTANZSCHEIBE	SPESSORE	CALZA	1.0mm
145	RG516-6738-0	4		SHIM	CALE	DISTANZSCHEIBE	SPESSORE	CALZA	0.5mm
150	01173-61200	1		BOLT	VIS	SCHRAUBE	BULLONE	PERNO	
160	02174-60120	2		NUT	ECROU	MUTTER	DADO	TUERCA	
170	69761-6679-0	2		PIN	GOUPILLE	STIFT	PERNO	PASADOR	
180	RG108-6682-0	2		COTTER PIN	GOUPILLE FENDUE	KLAPPSPLINT	COPPIGLIA	PASADOR DE CHAVETA	
190	69481-6772-0	4		SHIM	CALE	DISTANZSCHEIBE	SPESSORE	CALZA	1.0mm
195	RG516-6738-0	4		SHIM	CALE	DISTANZSCHEIBE	SPESSORE	CALZA	0.5mm
200	68761-6685-0	4		O-RING	JOINT TORIQUE	O-RING	O-RING	JUNTA TÓRICA	

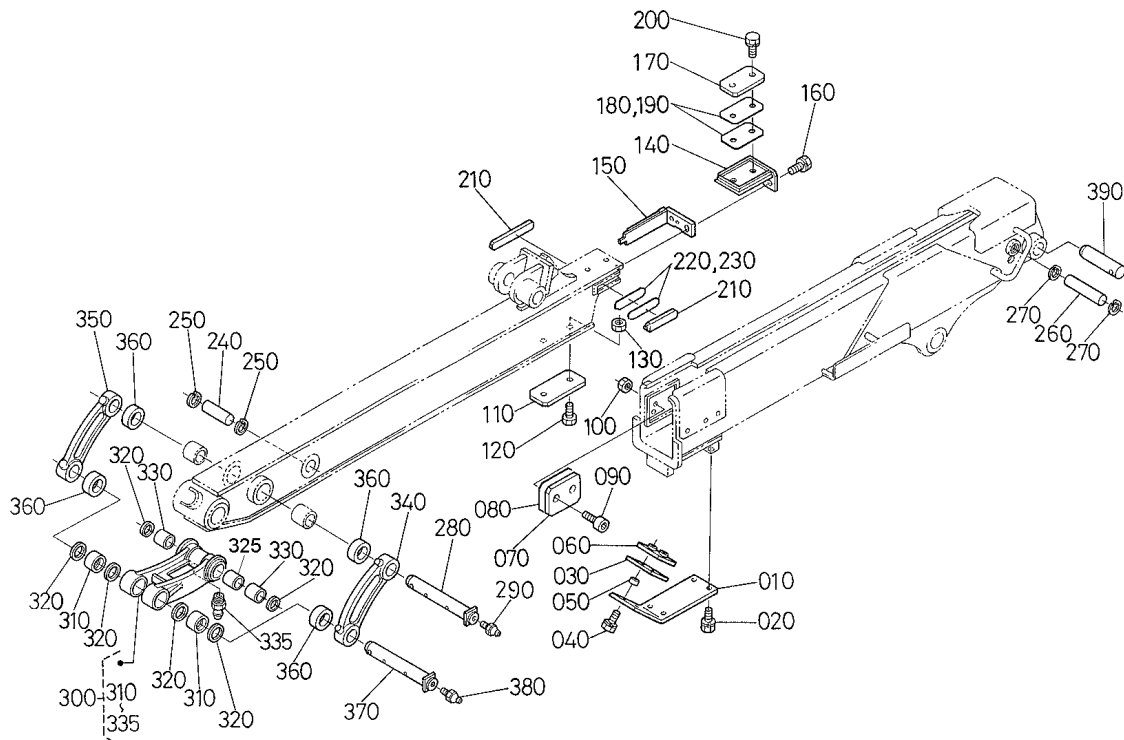
S107-2

BUCKET LINK (TELESCOPIC)
 MAILLON DE GODET (TELESCOPIQUE)
 VERBINDUNGSTÜCK (TELESKOP)
 LEVERISMO BENNA (TELESCOP.)
 ARTICUL. CAZO (TELESCÓPICA)

E10-2

KX121-3

α



Pos.	PART No.	QTY/SNo	IC	PART NAME	DESIGNATION	BEZEICHNUNG	DENOMI. PARTE	NOMBRE PIEZA	Remarks
010	68398-9545-0	1		PLATE	PLAQUE	PLATTE	PIASTRA	PLACA	
020	01133-61225	4		BOLT	VIS	SCHRAUBE	BULLONE	PERNO	
030	90565-1192-2	1		COVER	COUVERCLE	DECKEL	COPERCHIO	CUBIERTA	
040	01133-61235	2		BOLT	VIS	SCHRAUBE	BULLONE	PERNO	
050	90565-1151-0	2		COLLAR	COLLIER	HÜLSE	COLLARE	ANILLO	
060	90565-1193-0	1		NUT	ECROU	MUTTER	DADO	TUERCA	
070	90565-1161-0	1		SKID	CHANTIER	SCHLITTEN	IMPIANTO FRENANTE ANTISLIT.	PATÍN	
080	90565-1189-0	1		SHIM	CALE	DISTANZSCHEIBE	SPESSORE	CALZA	
090	90565-1162-0	2		BOLT,HEX-SOC-HD	VIS	SCHRAUBE	BULLONE,TESTA ESAGONALE	PERNO,CAB.-HEX-RANURA-HD	
100	02112-60080	2		NUT	ECROU	MUTTER	DADO	TUERCA	
110	90565-1163-0	1		SKID	CHANTIER	SCHLITTEN	IMPIANTO FRENANTE ANTISLIT.	PATÍN	
120	01153-60825	2		BOLT	VIS	SCHRAUBE	BULLONE	PERNO	
130	02112-60080	2		NUT	ECROU	MUTTER	DADO	TUERCA	
140	68398-9549-0	1		PLATE	PLAQUE	PLATTE	PIASTRA	PLACA	
150	68398-9551-0	1		PLATE	PLAQUE	PLATTE	PIASTRA	PLACA	
160	01133-61230	2		BOLT	VIS	SCHRAUBE	BULLONE	PERNO	
170	90565-1167-0	1		SKID	CHANTIER	SCHLITTEN	IMPIANTO FRENANTE ANTISLIT.	PATÍN	
180	90565-1168-0	1		SHIM	CALE	DISTANZSCHEIBE	SPESSORE	CALZA	
190	90565-1169-0	1		SHIM	CALE	DISTANZSCHEIBE	SPESSORE	CALZA	
200	01123-60816	2		BOLT	VIS	SCHRAUBE	BULLONE	PERNO	
210	90565-1171-0	2		SKID	CHANTIER	SCHLITTEN	IMPIANTO FRENANTE ANTISLIT.	PATÍN	
220	90565-1172-0	1		SHIM	CALE	DISTANZSCHEIBE	SPESSORE	CALZA	
230	90565-1173-0	1		SHIM	CALE	DISTANZSCHEIBE	SPESSORE	CALZA	
240	90055-1124-0	1		PIN	GOUPILLE	STIFT	PERNO	PASADOR	
250	04611-00300	2		CIR CLIP INTERNAL	CIRCLIP	SPRENGRING	ANELLO ELASTICO,INTERNO	ANILLO RETENCIÓN,INTERNO	
260	90055-1125-0	1		PIN	GOUPILLE	STIFT	PERNO	PASADOR	
270	04611-00300	2		CIR CLIP INTERNAL	CIRCLIP	SPRENGRING	ANELLO ELASTICO,INTERNO	ANILLO RETENCIÓN,INTERNO	
280	90565-1177-0	1		PIN,BUCKET CYLINDER	GOUPILLE DE AUGET	STIFT,LÖFFELZYL.	PERNO,CILINDRO BENNA	PASADOR,CILINDRO CAZO	
290	06611-15010E	1		NIPPLE GREASE	GRAISSEUR	SCHMIERNIPPEL	INGRASSATORE	ENGRASADOR GRASA	
300	RC417-6670-0	1		ASSY LINK BUCKET	COULISSAGE,AUGET	GRP.LÖFFELVERBINDUNG	GR. LEVERISMO BENNA	CONJUNTO ARTICULACIÓN CAZO	
310	68741-6677-0	2		BUSH	BAGUE	BUCHSE	BOCCOLA	CASQUILLO	
320	RC411-6678-0	6		SEAL,DUST	JOINT	DICHTUNG	TENUTA ANTIPOLVERE	JUNTA POLVO	
325	RD101-6663-0	1		BUSH	BAGUE	BUCHSE	BOCCOLA	CASQUILLO	
330	68741-6662-5	2		BUSH	BAGUE	BUCHSE	BOCCOLA	CASQUILLO	
335	06611-15010E	1		NIPPLE GREASE	GRAISSEUR	SCHMIERNIPPEL	INGRASSATORE	ENGRASADOR GRASA	
340	68398-6672-0	1		LINK,BUCKET	MAILLON,AUGET	VERBINDUNGSTÜCK	LEVERISMO,BENNA	ARTICULACIÓN,CAZO	
350	68398-6673-0	1		LINK,BUCKET	MAILLON,AUGET	VERBINDUNGSTÜCK	LEVERISMO,BENNA	ARTICULACIÓN,CAZO	
360	68658-9563-0	4		COLLAR	COLLIER	HÜLSE	COLLARE	ANILLO	
370	90565-1177-0	1		PIN,BUCKET CYLINDER	GOUPILLE DE AUGET	STIFT,LÖFFELZYL.	PERNO,CILINDRO BENNA	PASADOR,CILINDRO CAZO	
380	06611-15010E	1		NIPPLE GREASE	GRAISSEUR	SCHMIERNIPPEL	INGRASSATORE	ENGRASADOR GRASA	

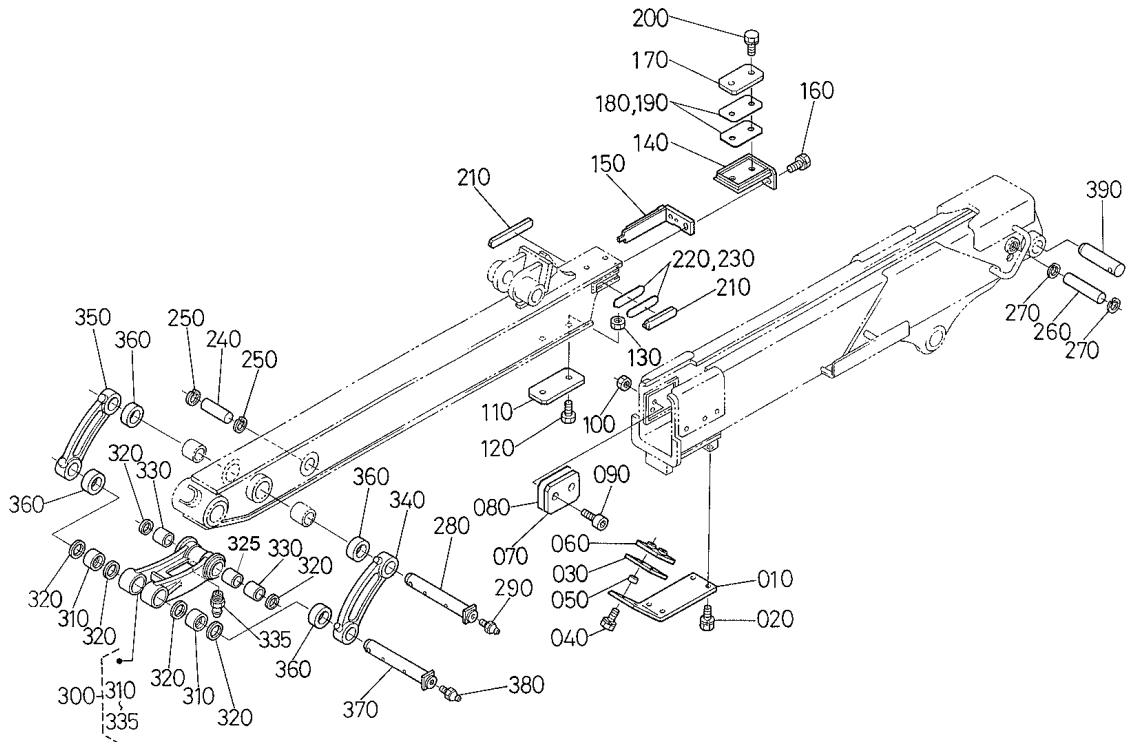
S107-2

BUCKET LINK (TELESCOPIC)
 MAILLON DE GODET (TELESCOPIQUE)
 VERBINDUNGSTÜCK (TELESKOP)
 LEVERISMO BENNA (TELESCOP.)
 ARTICUL. CAZO (TELESCÓPICA)

E10-2

KX121-3

α



Pos.	PART No.	QTY/SNo	IC	PART NAME	DESIGNATION	BEZEICHNUNG	DENOMI. PARTE	NOMBRE PIEZA	Remarks
390	68741-7444-0	1		PIN	GOUPILLE	STIFT	PERNO	PASADOR	

S108

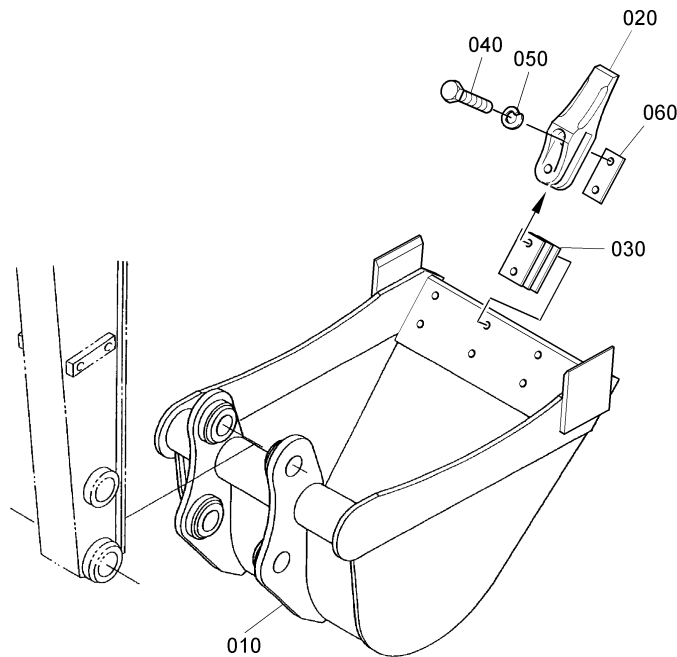
BUCKET (NO QUICK-COUPLER)

GODET (NO COUPLEUR)

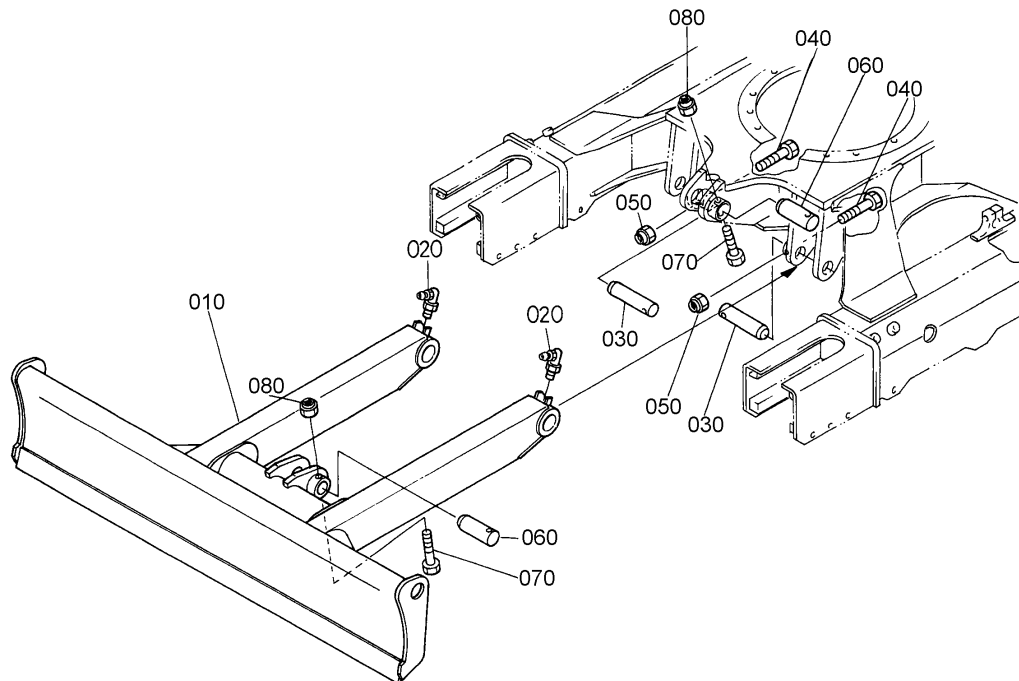
LÖFFEL (OHNE SCHNELLKUPPLUNG)

BENNA (NO RACCORDO)

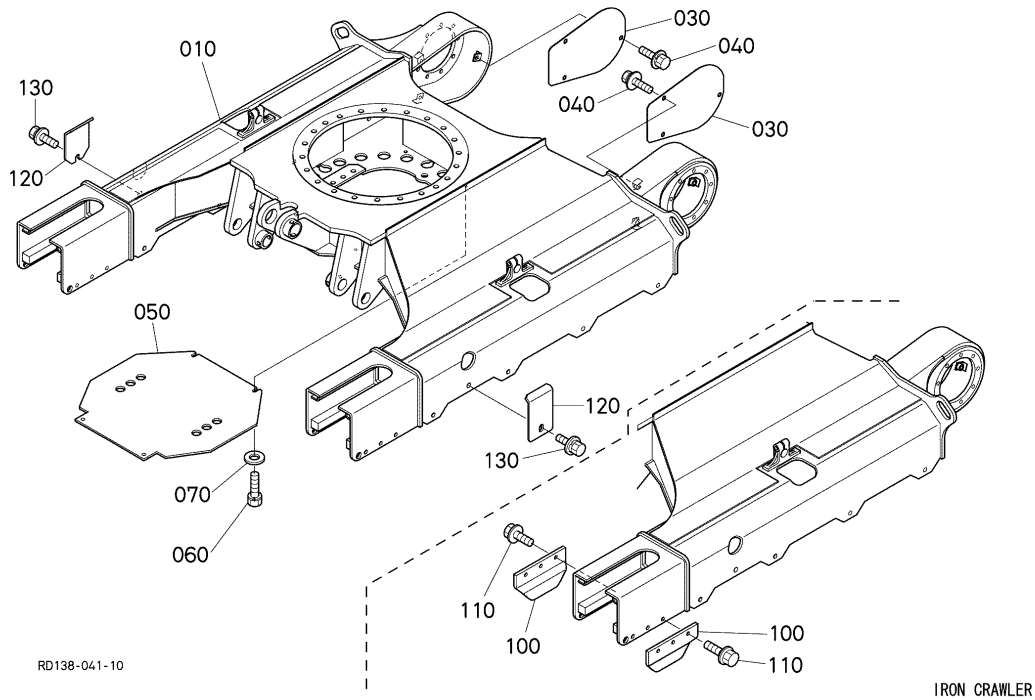
CAZO (NO ACOPLADOR)

E11**KX121-3****α**

Pos.	PART No.	QTY/SNo	IC	PART NAME	DESIGNATION	BEZEICHNUNG	DENOMI. PARTE	NOMBRE PIEZA	Remarks
010	RG618-6681-0	1		BUCKET(550)	AUGET	LÖFFEL	BENNA	CAZO	ARM-TE
010	RG718-6681-0	1		BUCKET	AUGET	LÖFFEL	BENNA	CAZO	
020	69741-6611-0	4		BUCKET TOOTH	DENT DE L'AUGE	LÖFFELZAHN	DENTE BENNA	DIENTE DE CAZO	
030	69481-7139-0	4		SHIM	CALE	DISTANZSCHEIBE	SPESSORE	CALZA	
030	69481-6693-0	4		SHIM	CALE	DISTANZSCHEIBE	SPESSORE	CALZA	
040	01176-61448E	8		BOLT	VIS	SCHRAUBE	BULLONE	PERNO	
050	04512-60140	8		WASHER,SPRING	RONDELLE GROWER	FEDERRING	RONDELLA,ELASTICA	ARANDELA,MUELLE	
060	69481-6692-0	4		NUT	ECROU	MUTTER	DADO	TUERCA	



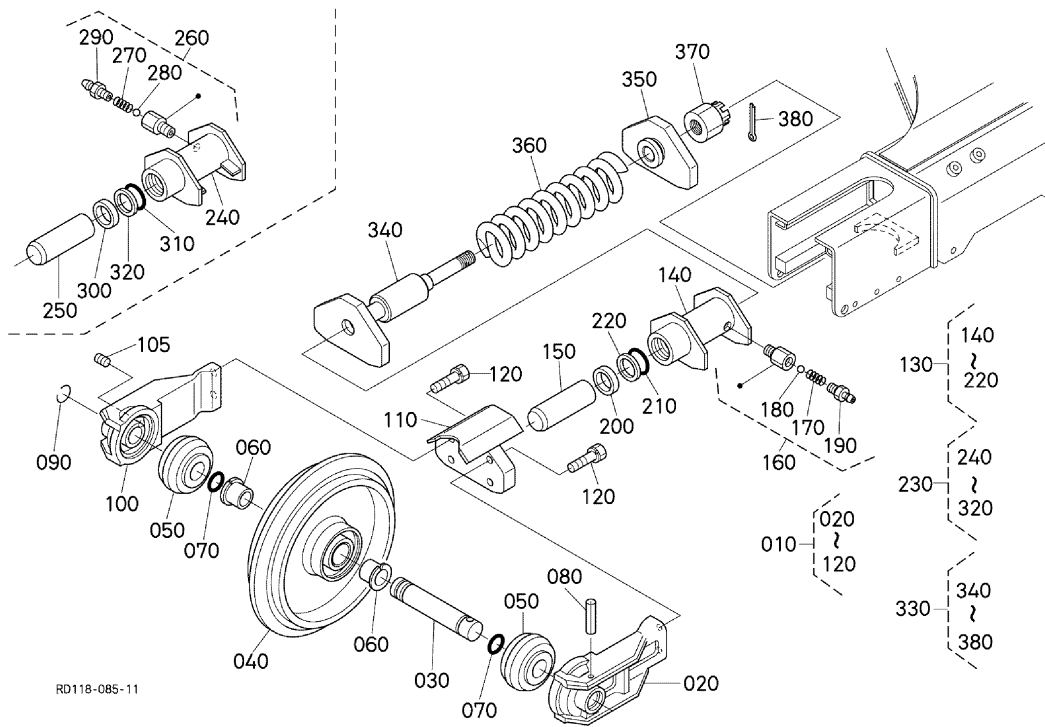
Pos.	PART No.	QTY/SNo	IC	PART NAME	DESIGNATION	BEZEICHNUNG	DENOMI. PARTE	NOMBRE PIEZA	Remarks
010	RG718-7441-0	1/-75898		BLADE	LAME	ERDSCHIEBER	LAMA	HOJA	
010	RD118-7421-0	1/75899-	↔	BLADE	LAME	ERDSCHIEBER	LAMA	HOJA	
020	06616-25010E	2		NIPPLE GREASE,45°	GRAISSEUR,45°	SCHMIERNIPPEL,45°	INGRASSATORE,45°	ENGRASADOR GRASA,45°	
030	69441-7444-0	2/-75898		PIN	GOUPILLE	STIFT	PERNO	PASADOR	
030	RC411-7443-0	2/75899-	↔	PIN	GOUPILLE	BOLZEN	PERNO	PASADOR	
040	01173-61270	2		BOLT	VIS	SCHRAUBE	BULLONE	PERNO	
050	02572-50120	2		NUT	ECROU	MUTTER	DADO	TUERCA,BLOQUEO	
060	RG711-7516-0	2/-75898		PIN	GOUPILLE	BOLZEN	PERNO	PASADOR	
060	RD118-7516-0	2/75899-	↔	PIN	GOUPILLE	BOLZEN	PERNO	PASADOR	
070	01173-61280	2		BOLT	VIS	SCHRAUBE	BULLONE	PERNO	
080	02572-50120	2		NUT	ECROU	MUTTER	DADO	TUERCA,BLOQUEO	



RD138-041-10

IRON CRAWLER

Pos.	PART No.	QTY/SNo	IC	PART NAME	DESIGNATION	BEZEICHNUNG	DENOMI. PARTE	NOMBRE PIEZA	Remarks
010	RD139-2111-0	1		FRAME TRACK	CADRE A CHENILLES	UNTERWAGEN	TELAIO CINGOLO	BASTIDOR INFERIOR	
020	---	-							
030	RD118-2118-0	2		COVER	COUVERCLE	ABDECKUNG	COPERCHIO	CUBIERTA	
040	01135-61020	6		BOLT	VIS	SCHRAUBE	BULLONE	PERNO	
050	RD138-2117-0	1		COVER	COUVERCLE	DECKEL	COPERCHIO	CUBIERTA	
060	01138-61020	4		BOLT	VIS	SCHRAUBE	BULLONE	PERNO	
070	04015-60100	4		WASHER,PLAIN	RONDELLE FREIN	SCHEIBE	RONDELLA,PIANA	ARANDELA,PLANA	
080	---	-							
090	---	-							
100	RD118-2182-0	4		GUIDE	GUIDE	FÜHRUNG	GUIDA	GUÍA	STEEL-CRAWLER
110	01133-61225	12		BOLT	VIS	SCHRAUBE	BULLONE	PERNO	STEEL-CRAWLER
120	RC418-2115-0	2		COVER	COUVERCLE	DECKEL	COPERCHIO	CUBIERTA	
130	01135-61020	2		BOLT	VIS	SCHRAUBE	BULLONE	PERNO	



RD118-085-11

RG738-009-11

Pos.	PART No.	QTY/SNo	IC	PART NAME	DESIGNATION	BEZEICHNUNG	DENOMI. PARTE	NOMBRE PIEZA	Remarks
010	RD118-2130-0	2		ASSY WHEEL IDLER	ENSEMBLE DE LA POULI	GRP.LOSE ROLLE	GR. RUOTA FOLLE	CONJUNTO RUEDA RODILLO	
020	RC411-2132-0	2		BRACKET,LH	SUPPORT G.	HALTER,LS	SUPPORTO,SN	SOPORTE,IZDA.	
030	RC411-2133-0	2		SHAFT,IDLER	ARBRE DE POULIE	WELLE,SPANNRAD	ALBERO,FOLLE	EJE,RODILLO	
040	RD118-2134-0	2		WHEEL,IDLER	INTERMEDIAIRE	SPANNRAD	RUOTA,FOLLE	RUEDA,RODILLO	
050	68221-1463-0	4		SEAL,FLOATING	JOINT MARCHE	DICHTUNG	TENUTA FLOTTANTE	JUNTA,FLOTANTE	
060	RC411-2136-0	4		BUSH	BAGUE	BUCHSE	BOCCOLA	CASQUILLO	
070	04816-50300	4		O-RING	JOINT TORIQUE	O-RING	O-RING	JUNTA TÓRICA	
080	05411-01080	2		PIN,SPRING	GOUPILLE-RESSORT	SPANNHÜLSE	SPINA ELASTICA	PASADOR,MUELLE	
090	RC411-2139-0	2		WIRE	FIL	KABEL	FILO	CABLE	
100	RC411-2137-0	2		BRACKET,RH	SUPPORT D.	HALTER RS	SUPPORTO,DS	SOPORTE,DCHA.	
105	15521-9602-0	2		PLUG	BOUCHON	STOPFEN	TAPPO	TAPÓN	
110	RD118-2138-0	2		PLATE IDLER	PLAQUE DE POULI	PLATTE,SPANNRAD	PIASTRA INGRANAGGIO FOLLE	PLACA RODILLO	
120	01133-61255	8		BOLT	VIS	SCHRAUBE	BULLONE	PERNO	
130	RC411-2150-3	1		ASSY CYLINDER LH	ENS.CYLINDER GAUCH	MONT.ZYLINDER LS	GR. CILINDRO SN	CONJ. CILINDRO LADO IZDO.	
140	RC411-2151-3	1		TUBE,CYLINDER LH	TUYAU	SCHLAUCH	TUBO,CILINDRO SN	TUBO,CILINDRO LADO IZDO.	
150	RC501-2157-0	1		ROD	BIELETTE	STANGE	STELO	VARILLA	
160	RC101-2155-2	1		ASSY NIPPLE	ENS.MANCHON	GRP.NIPPEL	GR. INGRASSATORE	CONJUNTO ENGRASADOR	
170	68371-2157-2	1		SPRING	RESSORT	FEDER	MOLLA	MUELLE	
180	RC101-2159-0	1		BALL	BILLE	KUGEL	SFERA	BOLA	
190	06611-15010	1		NIPPLE GREASE	GRAISSEUR	SCHMIERNIPPEL	INGRASSATORE	ENGRASADOR GRASA	
200	44312-2346-0	1		SEAL_DUST	JOINT	STAUBDICHTUNG	TENUTA,PARAPOLVERE	JUNTA,POLVO	
210	04817-08500	1		O-RING	JOINT TORIQUE	O-RING	O-RING	JUNTA TÓRICA	
220	48100-1584-0	1		RING	BAGUE	RING	ANELLO	ANILLO	
230	RC411-2160-3	1		ASSY CYLINDER RH	ENS.CYLINDER DROIT	MONT.ZYLINDER RS	GR. CILINDRO DS	CONJ. CILINDRO LADO DCHO.	
240	RC411-2161-3	1		TUBE,CYLINDER RH	TUYAU	SCHLAUCH	TUBO,CILINDRO DS	TUBO,CILINDRO LADO DCHO.	
250	RC501-2157-0	1		ROD	BIELETTE	STANGE	STELO	VARILLA	
260	RC101-2155-2	1		ASSY NIPPLE	ENS.MANCHON	GRP.NIPPEL	GR. INGRASSATORE	CONJUNTO ENGRASADOR	
270	68371-2157-2	1		SPRING	RESSORT	FEDER	MOLLA	MUELLE	
280	RC101-2159-0	1		BALL	BILLE	KUGEL	SFERA	BOLA	
290	06611-15010	1		NIPPLE GREASE	GRAISSEUR	SCHMIERNIPPEL	INGRASSATORE	ENGRASADOR GRASA	
300	44312-2346-0	1		SEAL_DUST	JOINT	STAUBDICHTUNG	TENUTA,PARAPOLVERE	JUNTA,POLVO	
310	04817-08500	1		O-RING	JOINT TORIQUE	O-RING	O-RING	JUNTA TÓRICA	
320	48100-1584-0	1		RING	BAGUE	RING	ANELLO	ANILLO	
330	RD118-2140-3	2		ASSY SPRING	ENS.RESSORT	GRP.FEDER	GR. MOLLA	CONJUNTO MUELLE	
340	RD118-2144-3	2		BOLT SPRING	VIS	BOLZEN	BULLONE MOLLA	PERNO MUELLE	
350	RD118-2143-3	2		RETAINER SPRING	ARRETOIR DE RESSORT	HALTBÜGEL FEDER	MOLLA DI FERMO	RETÉN MUELLE	
360	RC411-2142-0	2		SPRING	RESSORT	FEDER	MOLLA	MUELLE	
370	68111-2153-0	2		NUT	ECROU	MUTTER	DADO	TUERCA	
380	05511-50645	2		PIN,SPLIT	GOUPILLE FENDUE	SPLINT	COPIGLIA	PASADOR,ABIERTO	

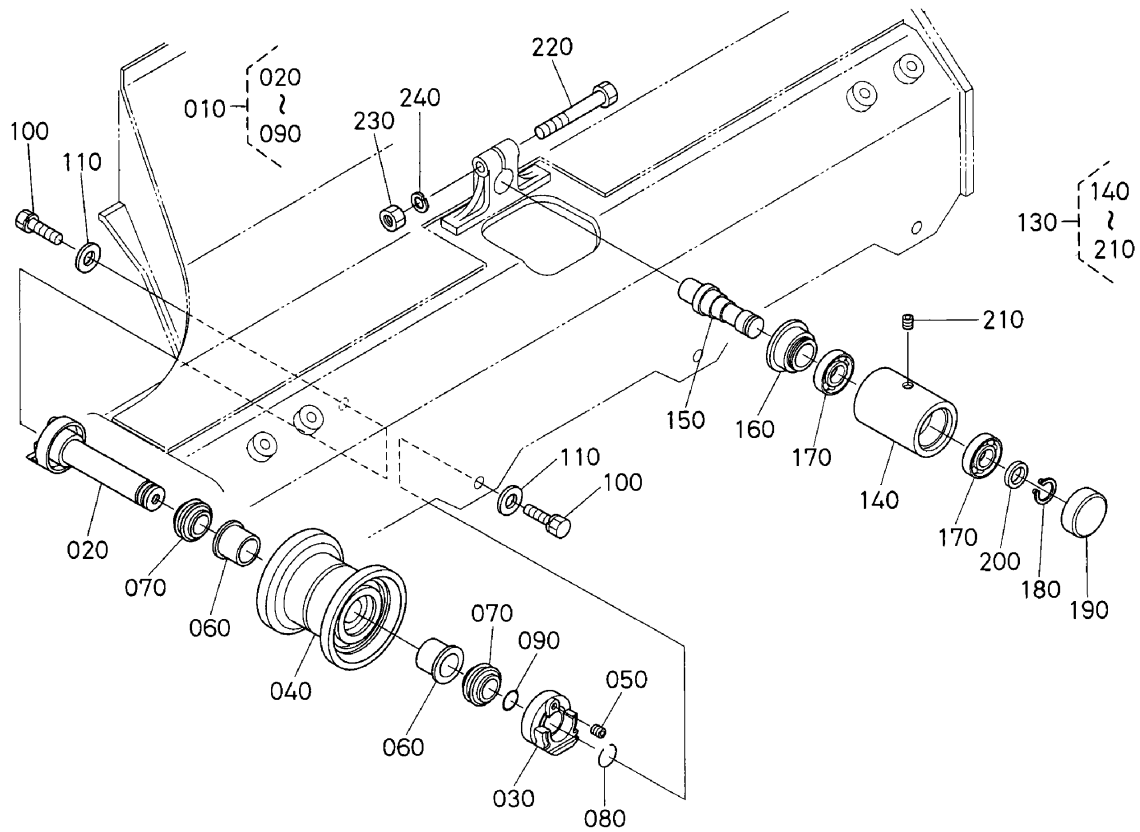
S112

TRACK ROLLER
GALET DE CHENILLE
LAUFROLLEN
RULLO INFERIORE
RODILLO INFERIOR

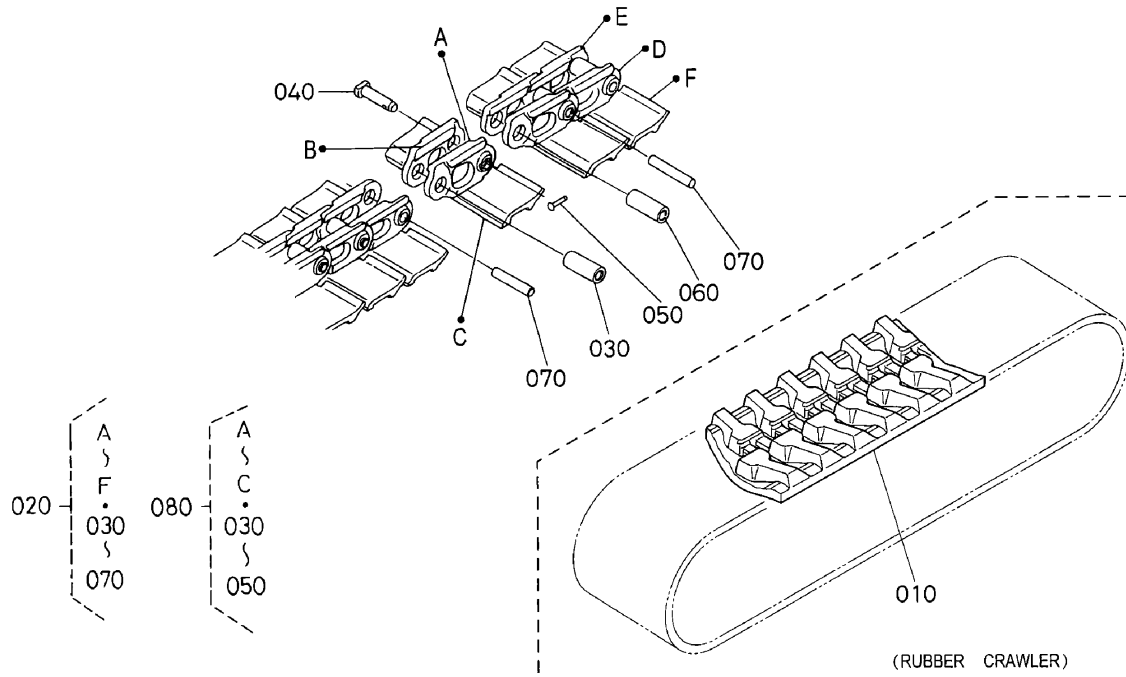
E15

KX121-3

α



Pos.	PART No.	QTY/SNo	IC	PART NAME	DESIGNATION	BEZEICHNUNG	DENOMI. PARTE	NOMBRE PIEZA	Remarks
010	RD118-2170-0	8		ASSY ROLLER TRACK	ENS.GALET CHENILLE	GRP.LAUFROLLE	GR. RULLO INFERIORE	CONJUNTO RODILLO INFERIOR	
020	RD118-2176-0	8		ASSY SHAFT	ENS.ARBRE	GRP.WELLE	GR. ALBERO	CONJUNTO EJE	
030	RC411-2171-0	8		BRACKET	PALIER	HALTER	SUPPORTO	SOPORTE	
040	RD118-2175-0	8		ROLLER	ROULEAU	ROLLE	RULLO	RODILLO	
050	15521-9602-0	8		PLUG	BOUCHON	STOPFEN	TAPPO	TAPÓN	
060	RC301-2196-0	16		BUSH	BAGUE	BUCHSE	BOCCOLA	CASQUILLO	
070	RC301-2173-0	16		SEAL	JOINT	DICHTUNG	TENUTA	JUNTA	
080	RC301-2186-0	8		WIRE	FIL	KABEL	FILO	CABLE	
090	04811-50250	8		O-RING	JOINT TORIQUE	O-RING	O-RING	JUNTA TÓRICA	
100	01138-61640	16		BOLT	VIS	SCHRAUBE	BULLONE	PERNO	
110	RD411-1914-0	16		WASHER,PLAIN	RONDELLE FREIN	SCHEIBE	RONDELLA,PIANA	ARANDELA,PLANA	
120	---	-							
130	RD411-2290-0	2		ASSY ROLLER CARRIER	ENS.GALET CARRYER	GRP.CARRIERROLLE	GR. RULLO DI SOSTEGNO	CONJUNTO RODILLO PORTADOR	
140	RD411-2295-0	2		ROLLER CARRIER	GALET DE CONVOYEUR	CARRIERROLLE	RULLO DI SOSTEGNO	RODILLO PORTADOR	
150	RD411-2292-0	2		SHAFT	ABRE	WELLE	ALBERO	EJE	
160	RC601-2193-0	2		SEAL,OIL	BAGUE JOINT	ÖLDICHTUNGSRING	TENUTA,OLIO	JUNTA,ACEITE	
170	08101-06206	4		BEARING BALL	ROULEMENT A BILLES	KUGELLAGER	CUSCINETTO A SFERE	COJINETES BOLA	
180	38430-2554-0	2		CIR CLIP	CIRCLIP	SICHERUNGSRING	ANELLO ELASTICO	ANILLO DE RETENCIÓN	
190	RD401-2194-0	2		PLUG	BOUCHON	STOPFEN	TAPPO	TAPÓN	
200	RC601-2196-0	2		SPACER	ENTRETOISE	DISTANZSCHEIBE	DISTANZIATORE	SEPARADOR	
210	RD411-2294-0	2		PLUG	BOUCHON	STOPFEN	TAPPO	TAPÓN	
220	01173-61270	2		BOLT	VIS	SCHRAUBE	BULLONE	PERNO	
230	02174-60120	2		NUT	ECROU	MUTTER	DADO	TUERCA	
240	04512-60120	2		WASHER,SPRING	RONDELLE GROWER	FEDERRING	RONDELLA,ELASTICA	ARANDELA,MUELLE	



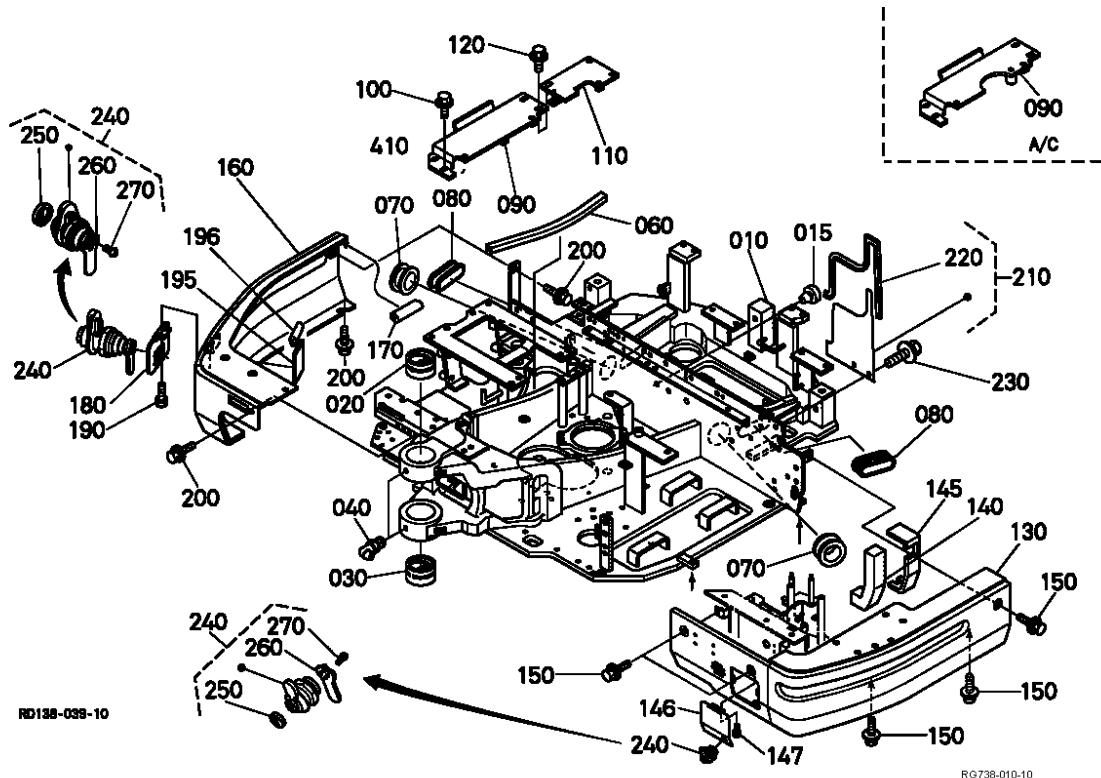
Pos.	PART No.	QTY/SNo	IC	PART NAME	DESIGNATION	BEZEICHNUNG	DENOMI. PARTE	NOMBRE PIEZA	Remarks
010	RD108-2210-0	2		ASSY CRAWLER	ENSEMBLE DE LA CHENI	GRP.LAUFKETTE	GR. CINGOLO	CONJUNTO ORUGA	STEEL-CRAWLER
020	RG718-2231-0	2		CRAWLER RUBBER	CHENILLE DE CAOUTCH.	LAUFKETTEN	CINGOLO GOMMA	ORUGA CAUCHO	RUBBER-CRAWLE
030	68351-2216-2	2		BUSH	BAGUE	BUCHSE	BOCCOLA	CASQUILLO	
040	68351-2218-2	2		PIN,MASTER	BROCHE PRINCIPALE	HAUP BOLZEN	PERNO,PRINCIPALE	PASADOR,MAESTRO	
050	68351-2219-0	2		PIN,SET	GOUPILLE DE REGLAGE	HALTESTIFT	PERNO,SERIE	PASADOR,JUEGO	
060	68351-2216-2	88		BUSH	BAGUE	BUCHSE	BOCCOLA	CASQUILLO	
070	68351-2217-4	88		PIN,LINK	GOUPILLE DE MAILLON	BOLZEN,KETTENGLIED	PERNO,LEVERISMO	PASADOR,ARTICULACIÓN	
080	68651-2225-2	2		ASSY LINK,MASTER	COULISSE D'ASS.PRINC	HAUPTKETTENGLIED	GR. LEVERISMO,PRINCIP.	CONJ. ARTICULACIÓN,MAESTRA	

S114
SWIVEL FRAME
CHASSIS PIVOT
DREHRAHMEN
TELAIO SUPERIORE
BASTIDOR DE ROTACIÓN

E17

KX121-3

α



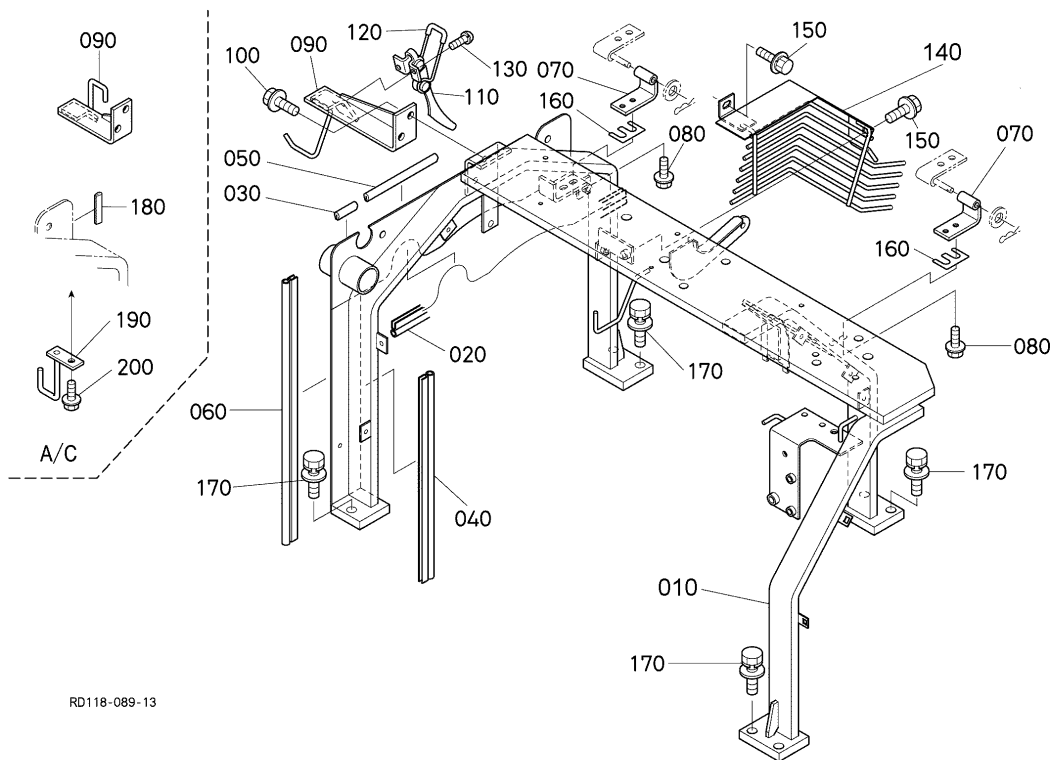
Pos.	PART No.	QTY/SNo	IC	PART NAME	DESIGNATION	BEZEICHNUNG	DENOMI. PARTE	NOMBRE PIEZA	Remarks
010	RD138-4111-3	1		FRAME SWING	CHASSIS OSCILLANT	DREHRAHMEN	TELAIO BRANDEGGIO	BASTIDOR OSCILACIÓN	
015	68741-6656-0	2		CAP	BOUCHON	KAPPE	TAPPO	CAPUCHÓN	
020	RD411-4114-0	1		BUSH	BAGUE	BUCHSE	BOCCOLA	CASQUILLO	
030	RD118-4114-0	1		BUSH	BAGUE	BUCHSE	BOCCOLA	CASQUILLO	
040	06616-35010E	2		NIPPLE GREASE,90°	GRAISSEUR,90°	SCHMIERNIPPEL,90°	INGRASSATORE,90°	ENGRASADOR GRASA,90°	
050	---	-							
060	RD118-4124-0	1		TRIM	EQUILIBRAGE	KANTENSCHUTZ	RIVESTIMENTO	GUARNICIÓN	
070	RD411-4125-0	2		GROMMET	GRUMMET	GUMMITÜLLE	ANELLO DI TENUTA IN GOMMA	ANILLO PROTECTOR	
080	RD411-4126-0	2		GROMMET	GRUMMET	GUMMITÜLLE	ANELLO DI TENUTA IN GOMMA	ANILLO PROTECTOR	
090	RD118-4167-2	1		STEP	MARCHE	TRITT	PEDANA	PELDAÑO	A/C
090	RD118-4565-0	1		SUPPORT STEP	SUPPORT DE MARCHE	AUFSTEGETRITT	PEDANA DI SUPP.	SOPORTE PELDAÑO	EXCEPT-A/C
100	01135-61025	4		BOLT	VIS	SCHRAUBE	BULLONE	PERNO	
110	RD118-4119-0	1		SUPPORT_STEP	PALIER	KONSOLE	SUPPORTO.PEDANA	SOPORTE,PELDAÑO	
120	01135-61025	2		BOLT	VIS	SCHRAUBE	BULLONE	PERNO	
130	RD138-4115-0	1		COVER,SWING,L	COUVERCLE,OSCILLATION,G	ABDECKUNG,L	COPERCHIO,BRANDEGGIO,SN	CUBIERTA,OSCILAC.,IZDA.	
140	RD411-4144-0	1		SPONGE	EPONGE	SCHAUMSTOFF	SPUGNA	ESPONJA	
145	RD411-4142-0	1		SPONGE	EPONGE	SCHAUMSTOFF	SPUGNA	ESPONJA	
146	RD138-4128-0	1		COVER,SWING,L	COUVERCLE,OSCILLATION,G	ABDECKUNG,L	COPERCHIO,BRANDEGGIO,SN	CUBIERTA,OSCILAC.,IZDA.	
147	01023-60614	2		BOLT	VIS	SCHRAUBE	BULLONE	PERNO	
150	01135-61025	5		BOLT	VIS	SCHRAUBE	BULLONE	PERNO	
160	RD138-4116-0	1		COVER,SWING,R	COUVERCLE,OSCILLATION,D	ABDECKUNG,R	COPERCHIO,BRANDEGGIO,DS	CUBIERTA,OSCILAC.,DCHA.	
170	RD411-4149-0	1		TRIM	EQUILIBRAGE	KANTENSCHUTZ	RIVESTIMENTO	GUARNICIÓN	
180	RD138-4123-0	1		COVER,SWING,R	COUVERCLE,OSCILLATION,D	ABDECKUNG,R	COPERCHIO,BRANDEGGIO,DS	CUBIERTA,OSCILAC.,DCHA.	
190	01023-60614	2		BOLT	VIS	SCHRAUBE	BULLONE	PERNO	
195	RD138-4142-0	1		SPONGE	EPONGE	SCHAUMSTOFF	SPUGNA	ESPONJA	
196	68311-4238-0	1		GROMMET	GRUMMET	TÜLLE	ANELLO DI TENUTA IN GOMMA	ANILLO PROTECTOR	
200	01135-61025	4		BOLT	VIS	SCHRAUBE	BULLONE	PERNO	
210	RD411-4191-0	1		ASSY PLATE	ENS.PLAQUE	GRP.PLATTE	GR. PIASTRA	CONJUNTO PLACA	
220	RD411-4133-0	1		TRIM	EQUILIBRAGE	KANTENSCHUTZ	RIVESTIMENTO	GUARNICIÓN	
230	01135-61025	2		BOLT	VIS	SCHRAUBE	BULLONE	PERNO	
240	RC411-4354-4	2		ASSY LOCK CYLINDER	CYLINDRE VERROUILLAGE	GRP.SCHLIESSZYLINDER	GR. BLOCCO,CILINDRO	CILINDRO BLOQUEO	
250	RC411-4355-0	2		COVER	COUVERCLE	ABDECKUNG	COPERCHIO	CUBIERTA	
260	RC411-4358-0	2		PLATE	PLAQUE	PLATTE	PIASTRA	PLACA	
270	RC411-4360-0	4		TAPPING SCREW	VIS	SCHRAUBE	VITE AUTOFILETTANTE	TORNILLO ROSCADOR	

S115
ARCH FRAME
CHASSIS DE CAPOTE
BOGENRAHMEN
TELAIO AD ARCO
ESTRUCTURA DE ARCO

E18

KX121-3

α



RD118-089-13

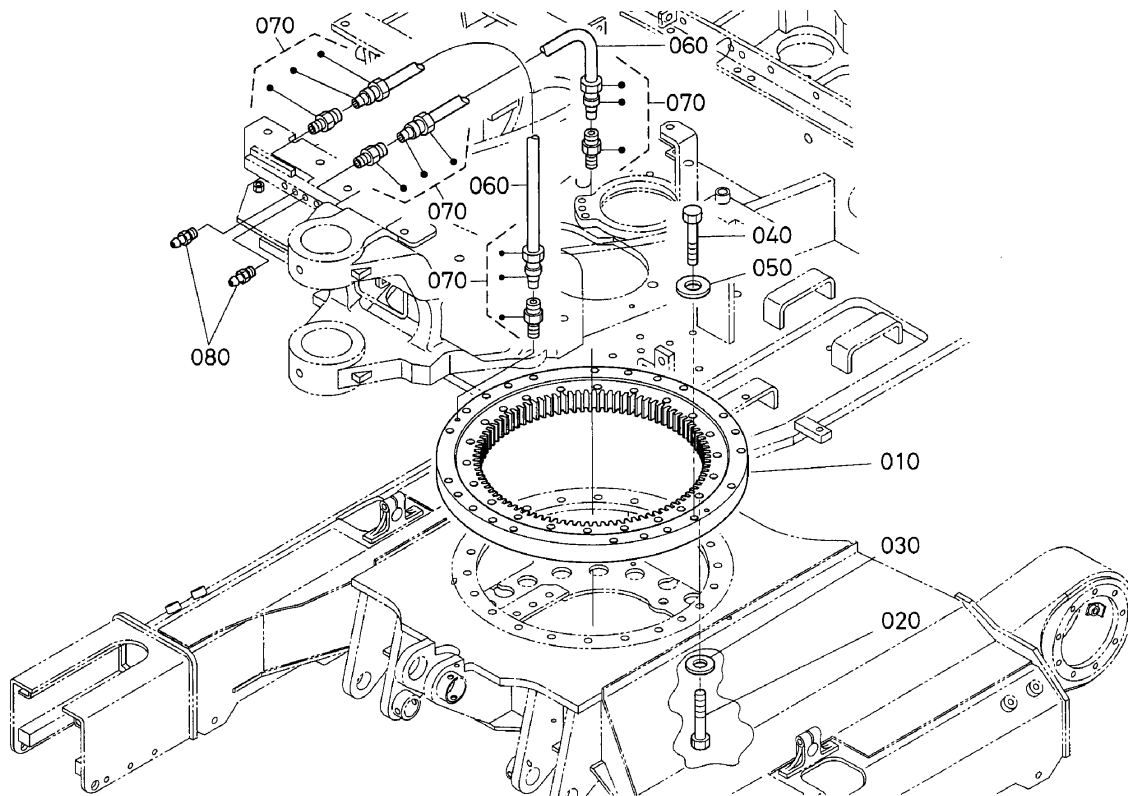
Pos.	PART No.	QTY/SNo	IC	PART NAME	DESIGNATION	BEZEICHNUNG	DENOMI. PARTE	NOMBRE PIEZA	Remarks
010	RD138-4121-0	1		FRAME ARCH	CHASSIS DE CAPOTE	BOGENRAHMEN	TELAIO AD ARCO	BASTIDOR DE ARCO	
020	RD411-4132-0	1		TRIM	EQUILIBRAGE	KANTENSCHUTZ	RIVESTIMENTO	GUARNICIÓN	
030	RD411-4134-0	1		TRIM	EQUILIBRAGE	KANTENSCHUTZ	RIVESTIMENTO	GUARNICIÓN	
040	RD411-4135-0	1		TRIM	EQUILIBRAGE	KANTENSCHUTZ	RIVESTIMENTO	GUARNICIÓN	
050	RD411-4136-0	1		TRIM	EQUILIBRAGE	KANTENSCHUTZ	RIVESTIMENTO	GUARNICIÓN	
060	RD411-4137-0	1		TRIM	EQUILIBRAGE	KANTENSCHUTZ	RIVESTIMENTO	GUARNICIÓN	
070	RD411-4348-0	2		SPRING	RESSORT	FEDER	MOLLA	MUELLE	
080	01754-50816	4		BOLT,FLANGE	VIS DE BUTEE	FLANSCHKOPFSCHRAUBE	BULLONE,FLANGIA	PERNO,BRIDA	
090	RD411-4765-0	1		BRACKET LOCK	PALIER	HALTER	SUPPORTO BLOCCO	SOPORTE BLOQUEO	A/C
090	RD411-4337-0	1		BRACKET LOCK	PALIER	HALTER	SUPPORTO BLOCCO	SOPORTE BLOQUEO	EXCEPT-A/C
100	01135-61025	2		BOLT	VIS	SCHRAUBE	BULLONE	PERNO	
110	RC411-4337-0	1		LEVER FASTENER	LEVIER	HEBEL	DISPOSITIVO FISSAGGIO LEVA	PALANCA SUJETADOR	
120	09664-80040	1		TUBE,FUEL	TUYAU	KRAFTSTOFFSCHLAUCH	TUBO,CARBURANTE	TUBO,COMBUSTIBLE	
130	03024-50512	2		SCREW,WITH WASHER	VIS A RONDELLE	SCHRAUBE	VITE,CON RONDELLA	TORNILLO,CON ARANDELA	
140	RD118-4249-3	1		COVER,FAN	COUVERCLE	ABDECKUNG	COPERCHIO,VENTOLA	CUBIERTA,VENTILADOR	
150	01135-61025	2		BOLT	VIS	SCHRAUBE	BULLONE	PERNO	
160	RC411-4393-0	1		DISTANCE(1 mm)	CALE(1 mm)	UNTERLAGSCHEIBE(1 mm)	DISTANZA(1 mm)	DISTANCIA(1 mm)	1.0mm
160	RC411-4392-0	1		DISTANCE(0.5 mm)	CALE(0.5 mm)	UNTERLAGSCHEIBE(0.5 mm)	DISTANZA(0,5 mm)	DISTANCIA(0,5 mm)	0.5mm
170	RD118-4127-0	7		BOLT	VIS	SCHRAUBE	BULLONE	PERNO	
180	68191-4236-0	1		GROMMET	GRUMMET	GUMMITÜLLE	ANELLO DI TENUTA IN GOMMA	ANILLO PROTECTOR	A/C
190	RD411-4758-0	1		GUIDE	GUIDE	FÜHRUNG	GUÍA	GUÍA	A/C
200	01754-50816	1		BOLT,FLANGE	VIS DE BUTEE	FLANSCHKOPFSCHRAUBE	BULLONE,FLANGIA	PERNO,BRIDA	A/C

S116
SWIVEL BEARING
ROULEMENT DE BASCULE
DREHLAGER
RALLA
COJINETE DE ROTACIÓN

E19

KX121-3

α



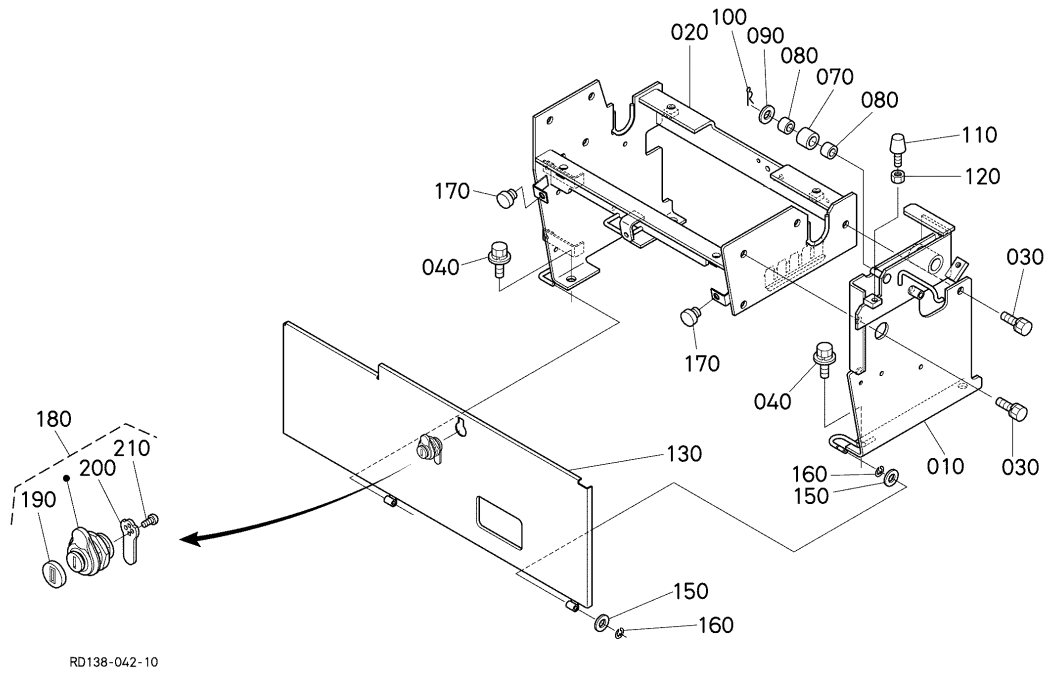
Pos.	PART No.	QTY/SNo	IC	PART NAME	DESIGNATION	BEZEICHNUNG	DENOMI. PARTE	NOMBRE PIEZA	Remarks
010	RD118-1911-0	1		BEARING SWIVEL	ROULEMENT DE PIVOT	LAGERPANDEL	RALLA	COJINETES ROTACIÓN	
020	01176-61660	22		BOLT	VIS	SCHRAUBE	BULLONE	PERNO	
030	36500-4941-0	22		SPRING,PLATE	RONDELLE BELLEVILLE	FEDER,PLATTE	MOLLA,PIASTRA	MUELLE,PLACA	
040	01176-61660	22		BOLT	VIS	SCHRAUBE	BULLONE	PERNO	
050	36500-4941-0	22		SPRING,PLATE	RONDELLE BELLEVILLE	FEDER,PLATTE	MOLLA,PIASTRA	MUELLE,PLACA	
060	RP801-6747-0	2		TUBE,GREASE	TUYAU	SCHLAUCH	TUBO,GRASSO	TUBO,GRASA	
070	68721-6748-0	4		CONNECTOR	CONNECTEUR	ANSCHLUSS	CONNETTORE	CONECTOR	
080	06611-15010	2		NIPPLE GREASE	GRAISSEUR	SCHMIERNIPPEL	INGRASSATORE	ENGRASADOR GRASA	

S117-1
SEAT SUPPORT
SUPPORT DE SIEGE
TRÄGER, SITZ
SUPPORTO SEDILE
SOPORTE DEL ASIEN TO

E20-1

KX121-3

α



Pos.	PART No.	QTY/SNo	IC	PART NAME	DESIGNATION	BEZEICHNUNG	DENOMI. PARTE	NOMBRE PIEZA	Remarks
010	RD138-3814-0	1		SUPPORT SEAT	SUPPORT DE SIEGE	SITZTRÄGER	SUPPORTO SEDILE	SOPORTE ASIEN TO	
020	RD138-3815-0	1		SUPPORT SEAT	SUPPORT DE SIEGE	SITZTRÄGER	SUPPORTO SEDILE	SOPORTE ASIEN TO	
030	01133-61020	4		BOLT	VIS	SCHRAUBE	BULLONE	PERNO	
040	01135-61025	4		BOLT	VIS	SCHRAUBE	BULLONE	PERNO	
050	---	-							
060	---	-							
070	RC101-3816-0	1		COLLAR	COLLIER	HÜLSE	COLLARE	ANILLO	
080	08511-01008	2		BUSH	BAGUE	BUCHSE	BOCCOLA	CASQUILLO	
090	04011-60100	2		WASHER,PLAIN	RONDELLE FREIN	SCHEIBE	RONDELLA,PIANA	ARANDELA,PLANA	
100	05525-61000	1		PIN SNAP	GOUPILLE BETA	SICHERUNGSSTIFT	COPPIGLIA	GRUPILLA	
110	48100-5154-0	1		RUBBER,SEAT SUPPORT	CAOUTCHOUC	GUMMI	GOMMA,SUPPORTO SEDILE	CAUCHO,SOPORTE DEL ASIEN TO	
120	02114-60080	1		NUT	ECROU	MUTTER	DADO	TUERCA	
130	RD139-3819-0	1		COVER,SEAT SUPPORT	COUVERCLE	ABDECKUNG	COPERCHIO,SUPPORTO SEDILE	CUBIERTA,SOPORTE ASIEN TO	
140	---	-							
150	04013-60060	2		WASHER,PLAIN	RONDELLE FREIN	SCHEIBE	RONDELLA,PIANA	ARANDELA,PLANA	
160	04613-50050	2		CIR CLIP EXTERNAL	CIR CLIP	SPRENGRING,AUSSEN	ANELLO ELASTICO,ESTERNO	ANILLO RETENCIÓN,EXTERNO	
170	38240-2987-0	2		CUSHION	COUSSIN	KISSEN	AMMORTIZZATORE	AMORTIGUADOR	
180	RC411-4354-4	1		ASSY LOCK CYLINDER	CYLINDRE VERROUILLAGE	GRP.SCHLIESSZYLINDER	GR. BLOCCO,CILINDRO	CILINDRO BLOQUEO	
190	RC411-4355-0	1		COVER	COUVERCLE	ABDECKUNG	COPERCHIO	CUBIERTA	
200	RC411-4358-0	1		PLATE	PLAQUE	PLATTE	PIASTRA	PLACA	
210	RC411-4360-0	2		TAPPING SCREW	VIS	SCHRAUBE	VITE AUTOFILETTANTE	TORNILLO ROSCADOR	

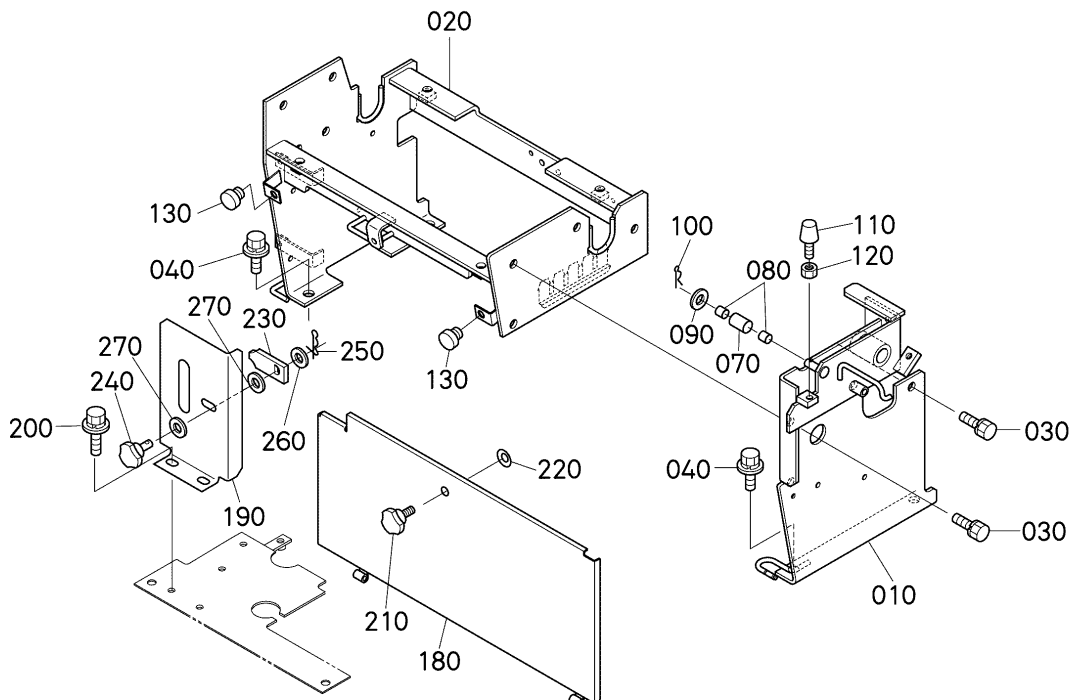
S117-2

SEAT SUPPORT (AIR CONDITION)
 SUPPORT DE SIEGE (A/C)
 TRÄGER, SITZ (KLIMAAANLAGE)
 SUPPORTO SEDILE (A/C)
 SOPORTE DEL ASIENTO (A/C)

E20-2

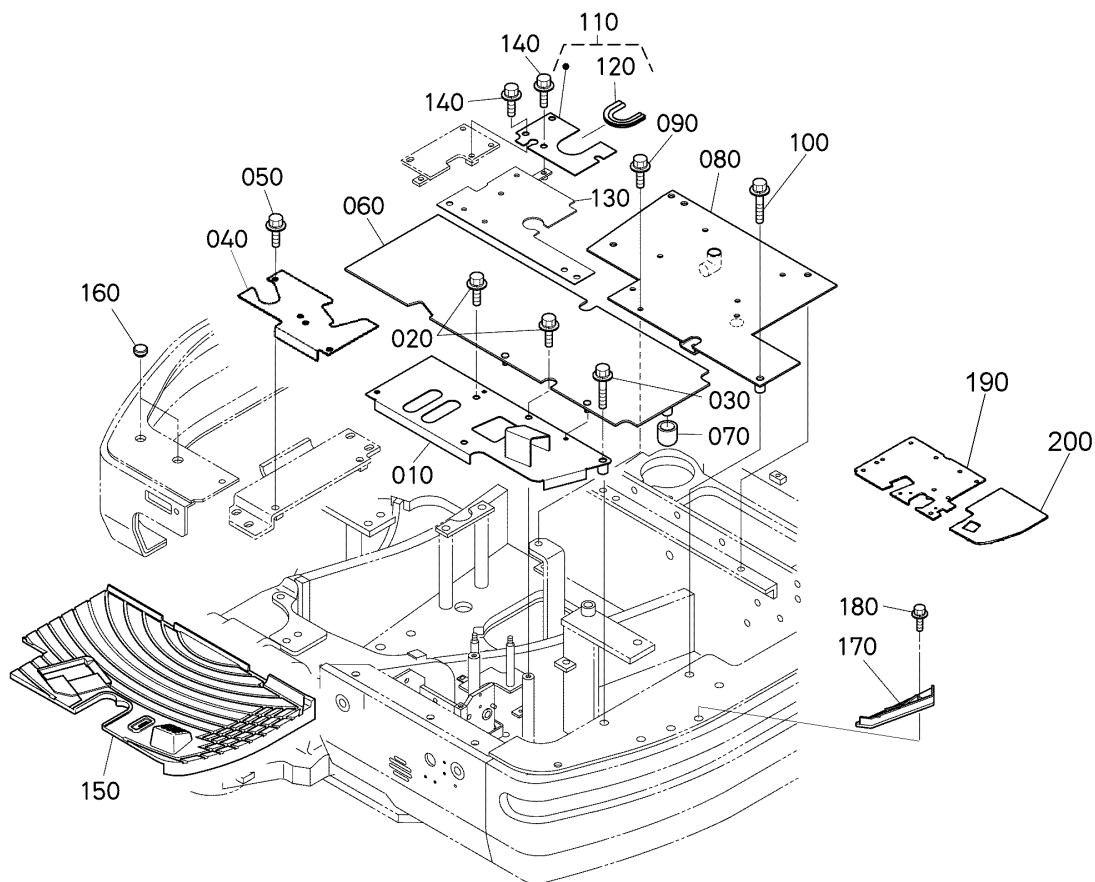
KX121-3

α



RD138-043-10

Pos.	PART No.	QTY/SNo	IC	PART NAME	DESIGNATION	BEZEICHNUNG	DENOMI. PARTE	NOMBRE PIEZA	Remarks
010	RD138-3814-0	1		SUPPORT SEAT	SUPPORT DE SIEGE	SITZTRÄGER	SUPPORTO SEDILE	SOPORTE ASIENTO	
020	RD138-3815-0	1		SUPPORT SEAT	SUPPORT DE SIEGE	SITZTRÄGER	SUPPORTO SEDILE	SOPORTE ASIENTO	
030	01133-61020	4		BOLT	VIS	SCHRAUBE	BULLONE	PERNO	
040	01135-61025	4		BOLT	VIS	SCHRAUBE	BULLONE	PERNO	
050	---	-							
060	---	-							
070	RC101-3816-0	1		COLLAR	COLLIER	HÜLSE	COLLARE	ANILLO	
080	08511-01008	2		BUSH	BAGUE	BUCHSE	BOCCOLA	CASQUILLO	
090	04011-60100	1		WASHER,PLAIN	RONDELLE FREIN	SCHEIBE	RONDELLA,PIANA	ARANDELA,PLANA	
100	05525-61000	1		PIN SNAP	GOUPILLE BETA	SICHERUNGSSTIFT	COPPIGLIA	GRUPILLA	
110	48100-5154-0	1		RUBBER,SEAT SUPPORT	CAOUTCHOUC	GUMMI	GOMMA,SUPPORTO SEDILE	CAUCHO,SOPORTE DEL ASIENTO	
120	02114-60080	1		NUT	ECROU	MUTTER	DADO	TUERCA	
130	38240-2987-0	2		CUSHION	COUSSIN	KISSEN	AMMORTIZZATORE	AMORTIGUADOR	
140	---	-							
150	---	-							
160	---	-							
170	---	-							
180	RD138-4788-0	1		COVER(SEAT SUPPORT)	COUVERCLE	DECKEL	COPERCHIO(SUPPORTO SEDILE)	CUBIERTA(SOPORTE ASIENTO)	
190	RD138-4796-0	1		BRACKET	PALIER	HALTER	SUPPORTO	SOPORTE	
200	01135-61025	2		BOLT	VIS	SCHRAUBE	BULLONE	PERNO	
210	64441-4352-0	1		SCREW	VIS	SCHRAUBE	VITE	TORNILLO	
220	69181-6516-0	1		STOPPER	POINTEAU D'ARRET	ANSCHLAG	ARRESTO	TOPE	
230	RD108-9674-0	1		PLATE	PLAQUE	PLATTE	PIASTRA	PLACA	
240	RD108-9675-0	1		BOLT	VIS	SCHRAUBE	BULLONE	PERNO	
250	05525-60600	1		PIN,SNAP	GOUPILLE DE SECURITE	SICHERUNGSSTIFT	PERNO,SCATTO	BULÓN,ARTICUL.	
260	04013-60060	1		WASHER,PLAIN	RONDELLE FREIN	SCHEIBE	RONDELLA,PIANA	ARANDELA,PLANA	
270	04015-60060	2		WASHER,PLAIN	RONDELLE FREIN	SCHEIBE	RONDELLA,PIANA	ARANDELA,PLANA	



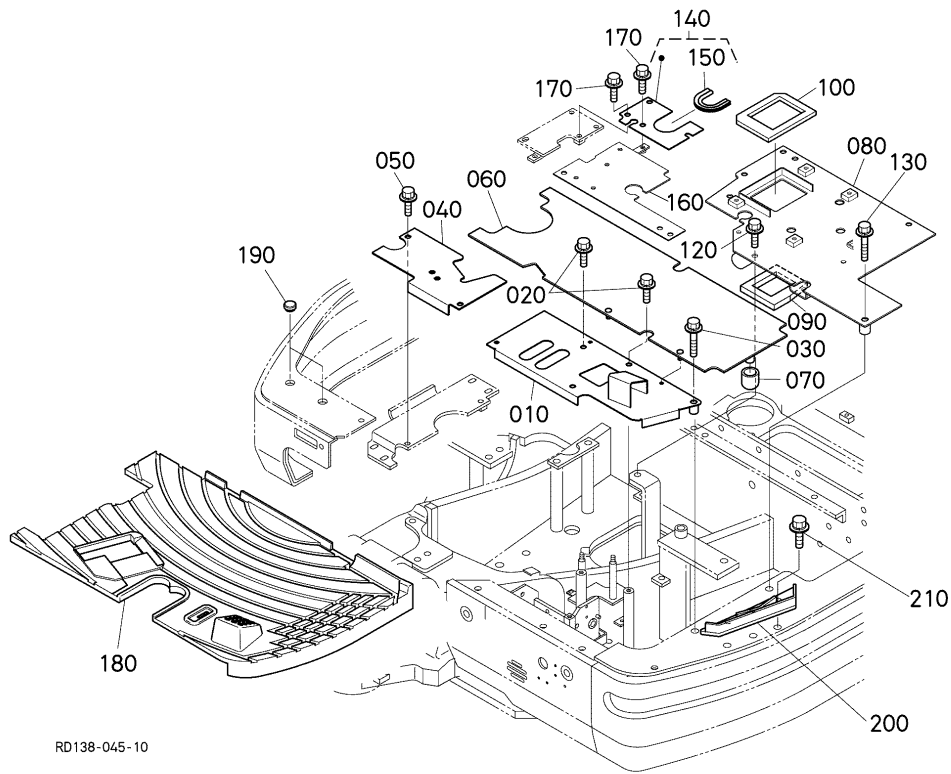
Pos.	PART No.	QTY/SNo	IC	PART NAME	DESIGNATION	BEZEICHNUNG	DENOMI. PARTE	NOMBRE PIEZA	Remarks
010	RD118-4411-2	1		STEP L	MARCHE	TRITT	PEDANA S	PELDAÑO I	
020	01135-61025	3		BOLT	VIS	SCHRAUBE	BULLONE	PERNO	
030	01135-61050	1		BOLT	VIS	SCHRAUBE	BULLONE	PERNO	
040	RD118-4566-0	1		STEP	MARCHE	TRITT	PEDANA	PELDAÑO	
050	01135-61025	2		BOLT	VIS	SCHRAUBE	BULLONE	PERNO	
060	RD411-4412-0	1		STEP	MARCHE	TRITT	PEDANA	PELDAÑO	
070	15859-7298-0	1		CAP	BOUCHON	KAPPE	TAPPO	CAPUCHÓN	
080	RD119-4553-0	1		STEP	MARCHE	TRITT	PEDANA	PELDAÑO	
090	01135-61025	2		BOLT	VIS	SCHRAUBE	BULLONE	PERNO	
100	01135-61050	1		BOLT	VIS	SCHRAUBE	BULLONE	PERNO	
110	RD431-4403-0	1		ASSY STEP	ENS. DE MARCHE	GRP.TRITT	GR. PEDANA	CONJUNTO PELDAÑO	
120	RD411-4418-2	1		TRIM	EQUILIBRAGE	KANTENSCHUTZ	RIVESTIMENTO	GUARNICIÓN	
130	RD431-4417-2	1		STEP	MARCHE	TRITT	PEDANA	PELDAÑO	
140	01135-61025	4		BOLT	VIS	SCHRAUBE	BULLONE	PERNO	
150	RG728-4872-0	1		MAT(1,CAB)	REPOSE PIED	FUSSMATTE	TAPPETINO(1,CAB)	ALFOMBRILLA(1,CABINA)	
160	RD118-4169-0	2		GROMMET	GRUMMET	GUMMITÜLLE	ANELLO DI TENUTA IN GOMMA	ANILLO PROTECTOR	
170	RD118-4591-0	1		STEP,CAB	MARCHE	TRITT	PEDANA,CAB	PELDAÑO,CABINA	
180	01135-61020	3		BOLT	VIS	SCHRAUBE	BULLONE	PERNO	
190	RG528-4875-0	1		SPONGE(MAT,1)	EPONGE	SCHAUMSTOFF	SPUGNA(TAPPETINO,1)	ESPONJA(ALFOMBRILLA,1)	EXCEPT-A/C
190	RG728-4875-0	1		SPONGE(MAT,1,AC)	EPONGE	SCHAUMSTOFF	SPUGNA(TAPPETINO,1)	ESPONJA(ALFOMBRILLA,1)	A/C
200	RG518-4876-0	1		SPONGE(MAT,2)	EPONGE	SCHAUMSTOFF	SPUGNA(TAPPETINO,2)	ESPONJA(ALFOMBRILLA,2)	

S118-2
STEP (AIR CONDITION)
MARCHE (A/C)
BODENBLECHE (KLIMAAANLAGE)
GRADINO (A/C)
PELDAÑO (A/C)

E21-2

KX121-3

α



RD138-045-10

Pos.	PART No.	QTY/SNo	IC	PART NAME	DESIGNATION	BEZEICHNUNG	DENOMI. PARTE	NOMBRE PIEZA	Remarks
010	RD118-4411-2	1		STEP L	MARCHE	TRITT	PEDANA S	PELDAÑO I	
020	01135-61025	3		BOLT	VIS	SCHRAUBE	BULLONE	PERNO	
030	01135-61050	1		BOLT	VIS	SCHRAUBE	BULLONE	PERNO	
040	RD118-4778-0	1		STEP	MARCHE	TRITT	PEDANA	PELDAÑO	
050	01135-61025	2		BOLT	VIS	SCHRAUBE	BULLONE	PERNO	
060	RD118-4779-0	1		STEP	MARCHE	TRITT	PEDANA	PELDAÑO	
070	15859-7298-0	1		CAP	BOUCHON	KAPPE	TAPPO	CAPUCHÓN	
080	RD118-4783-4	1		STEP	MARCHE	TRITT	PEDANA	PELDAÑO	
090	RD118-4791-2	1		SEAL	JOINT	DICHTUNG	TENUTA	JUNTA	
100	RD118-4792-0	1		SEAL	JOINT	DICHTUNG	TENUTA	JUNTA	
110	---	-							
120	01135-61025	2		BOLT	VIS	SCHRAUBE	BULLONE	PERNO	
130	01135-61050	1		BOLT	VIS	SCHRAUBE	BULLONE	PERNO	
140	RD431-4403-0	1		ASSY STEP	ENS. DE MARCHE	GRP.TRITT	GR. PEDANA	CONJUNTO PELDAÑO	
150	RD411-4418-2	1		TRIM	EQUILIBRAGE	KANTENSCHUTZ	RIVESTIMENTO	GUARNICIÓN	
160	RD431-4782-0	1		STEP	MARCHE	TRITT	PEDANA	PELDAÑO	
170	01135-61025	4		BOLT	VIS	SCHRAUBE	BULLONE	PERNO	
180	RG728-4973-0	1		MAT	TAPIS	FUSSMATTE	TAPPETINO	ALFOMBRILLA	
190	RD118-4169-0	2		GROMMET	GRUMMET	GUMMITÜLLE	ANELLO DI TENUTA IN GOMMA	ANILLO PROTECTOR	
200	RD118-4591-0	1		STEP,CAB	MARCHE	TRITT	PEDANA,CAB	PELDAÑO,CABINA	
210	01135-61020	3		BOLT	VIS	SCHRAUBE	BULLONE	PERNO	

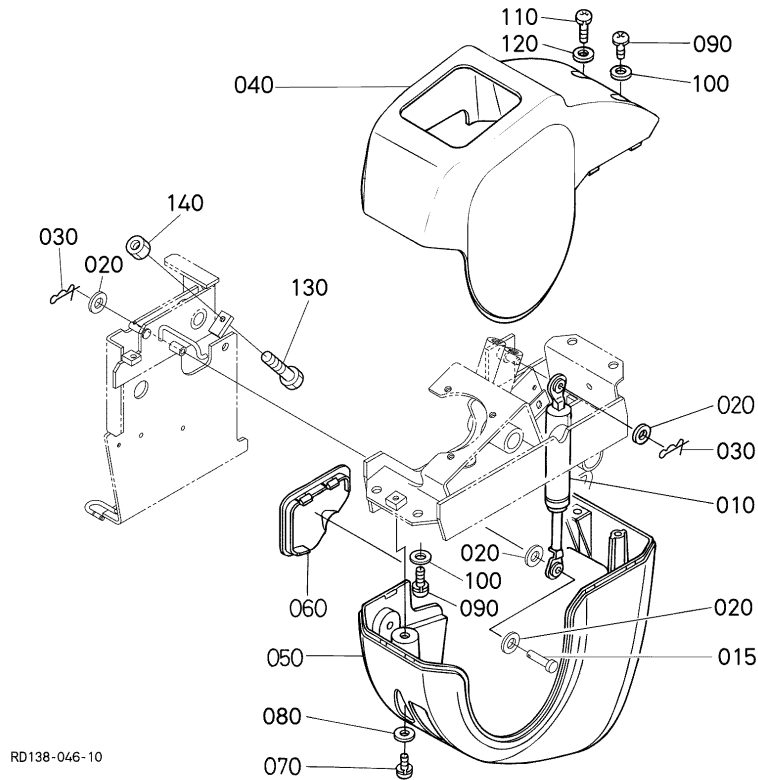
S119

COVER (LH)
 COUVERCLE (GAUCHE)
 DECKEL (LS)
 COPERCHIO (SN)
 CUBIERTA (LADO IZDO.)

E22

KX121-3

α



RD138-046-10

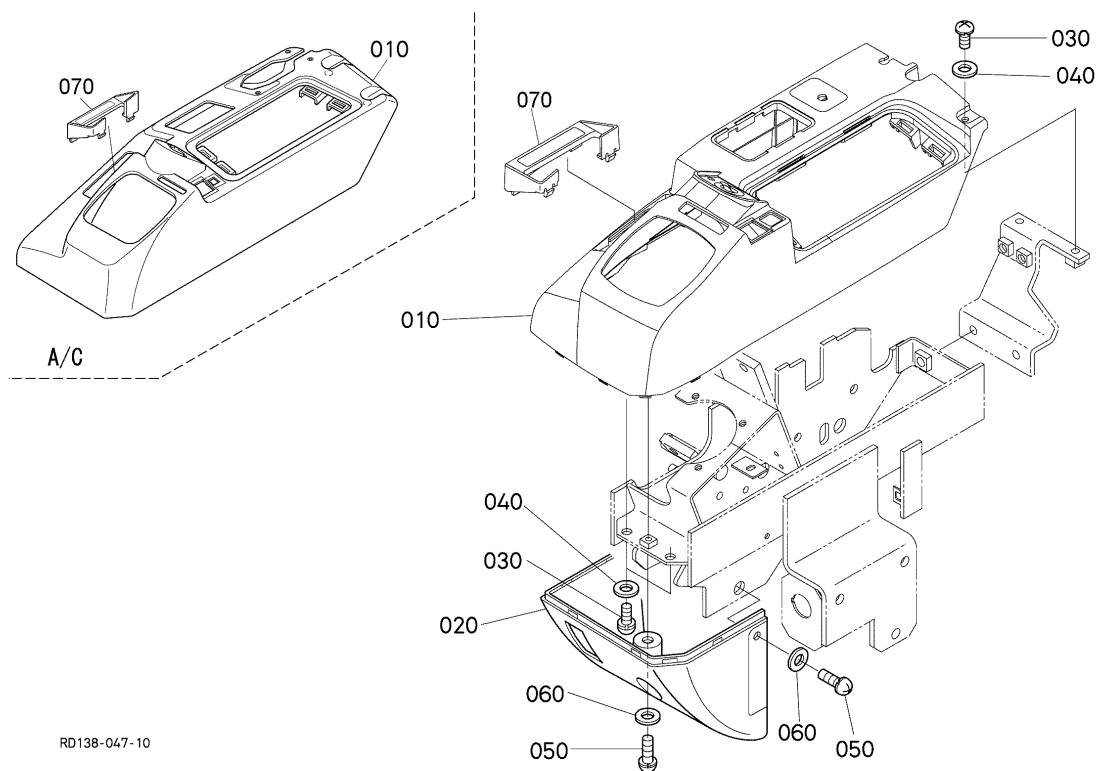
Pos.	PART No.	QTY/SNo	IC	PART NAME	DESIGNATION	BEZEICHNUNG	DENOMI. PARTE	NOMBRE PIEZA	Remarks
010	RC601-4454-0	1		DAMPER,GAS	AMORTISSEUR DE GAZ	GASSTOSSDÄMPFER	SMORZATORE,GAS	AMORTIGUADOR,GAS	
015	05122-50840	1		PIN,JOINT	GOUVILLE	STIFT	PERNO,RACCORDO	PASADOR,JUNTA	
020	04013-60080	2		WASHER,PLAIN	RONDELLE FREIN	SCHEIBE	RONDELLA,PIANA	ARANDELA,PLANA	
030	52300-3412-0	2		PIN SNAP	GOUVILLE BETA	SICHERUNGSSTIFT	COPPIGLIA	GRUPILLA	
040	RD119-4471-0	1		COVER,LH UPPER	COUVERCLE	ABDECKUNG	COPERCHIO,SN SUPERIORE	CUBIERTA,SUPERIOR IZDA.	
050	RC411-4472-0	1		COVER LH LOWER	COUVERCLE	DECKEL	COPERCHIO SN INFERIORE	CUBIERTA IZDA. INFERIOR	
060	RC411-4473-0	1		COVER LH MIDDLE	COUVERCLE	DECKEL	COPERCHIO SN CENTRALE	CUBIERTA IZDA. INTERMEDIA	
070	03004-60616	2		SCREW,WITH WASHER	VIS A RONDELLE	SCHRAUBE	VITE,CON RONDELLA	TORNILLO,CON ARANDELA	
080	04013-60060	2		WASHER,PLAIN	RONDELLE FREIN	SCHEIBE	RONDELLA,PIANA	ARANDELA,PLANA	
090	03004-60616	3		SCREW,WITH WASHER	VIS A RONDELLE	SCHRAUBE	VITE,CON RONDELLA	TORNILLO,CON ARANDELA	
100	04013-60060	3		WASHER,PLAIN	RONDELLE FREIN	SCHEIBE	RONDELLA,PIANA	ARANDELA,PLANA	
110	03004-60620	1		SCREW,WITH WASHER	VIS A RONDELLE	SCHRAUBE	VITE,CON RONDELLA	TORNILLO,CON ARANDELA	
120	04013-60060	1		WASHER,PLAIN	RONDELLE FREIN	SCHEIBE	RONDELLA,PIANA	ARANDELA,PLANA	
130	01155-60835	1		BOLT	VIS	SCHRAUBE	BULLONE	PERNO	
140	02112-60080	1		NUT	ECROU	MUTTER	DADO	TUERCA	

S120
COVER (RH)
COUVERCLE (DROITE)
DECKEL (RS)
COPERCHIO (DS)
CUBIERTA (LADO DCHO.)

E23

KX121-3

α



RD138-047-10

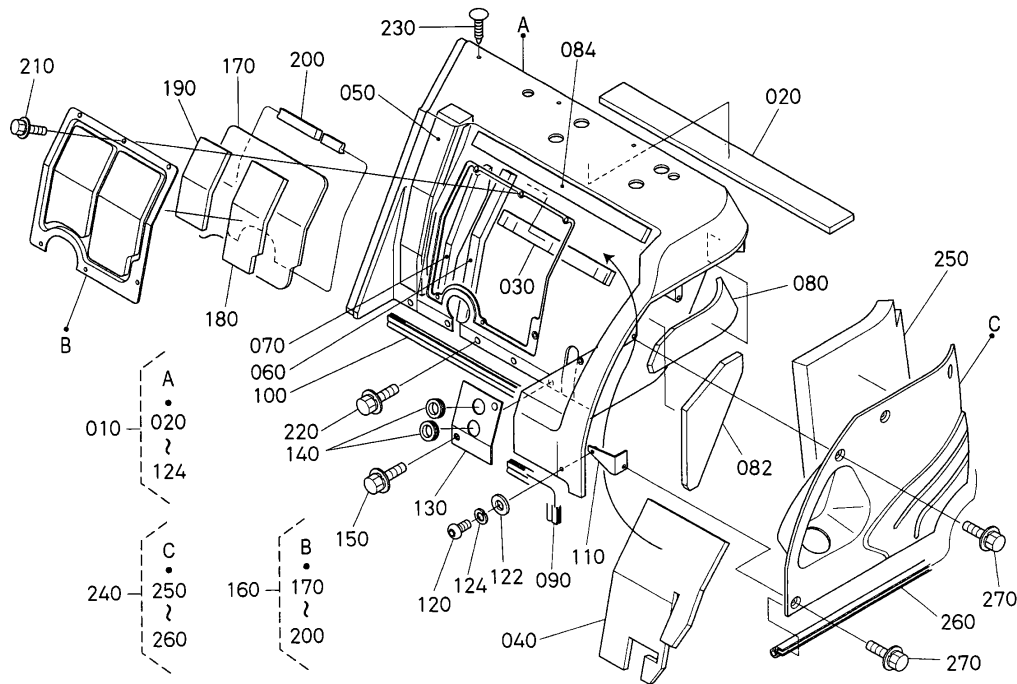
Pos.	PART No.	QTY/SNo	IC	PART NAME	DESIGNATION	BEZEICHNUNG	DENOMI. PARTE	NOMBRE PIEZA	Remarks
010	RD517-4761-2	1/-56286		COVER UPPER RH	COUVERCLE SUPERIEUR	ABDECKUNG OBEN,RS	COPERCHIO SUPERIORE DS	CUBIERTA SUPERIOR DCHA.	A/C
010	RD441-4761-0	1/56287-	≠	COVER UPPER RH	COUVERCLE SUPERIEUR	ABDECKUNG OBEN,RS	COPERCHIO SUPERIORE DS	CUBIERTA SUPERIOR DCHA.	A/C
010	RB237-4476-3	1/-56286		COVER,UPPER RH	COUVERCLE,SUPERIEUR D	OBERE ABDECKUNG,RECHTS	COPERCHIO,SUPERIORE DX	CUBIERTA,SUPERIOR DCHA.	EXCEPT-A/C
010	RC661-4495-0	1/56287-	≠	ASSY COVER,UPPER RH	ENS.COUCVERCLE,SUPERIEUR D	GRP.ABDECKUNG,OBEN,RECHTS	GR.COPERCHIO,SUPERIORE DS	CON.CUBIERTA,SUPERIOR DCHA	EXCEPT-A/C
020	RC411-4477-0	1		COVER RH LOWER	COUVERCLE	DECKEL	COPERCHIO DS INFERIORE	CUBIERTA DCHA. INFERIOR	
030	03004-60616	4		SCREW,WITH WASHER	VIS A RONDELLE	SCHRAUBE	VITE,CON RONDELLA	TORNILLO,CON ARANDELA	
040	04013-60060	4		WASHER,PLAIN	RONDELLE FREIN	SCHEIBE	RONDELLA,PIANA	ARANDELA,PLANA	
050	03004-60616	2		SCREW,WITH WASHER	VIS A RONDELLE	SCHRAUBE	VITE,CON RONDELLA	TORNILLO,CON ARANDELA	
060	04013-60060	2		WASHER,PLAIN	RONDELLE FREIN	SCHEIBE	RONDELLA,PIANA	ARANDELA,PLANA	
070	RB237-4478-0	1		PLATE(R,BLADE)	PLAQUE(D,AUBE)	PLATTE(R,PLANERSCHILD)	PIASTRA(DS,LAMA)	PLACA(TRAS.,CUCHILLA)	

S121-1
BONNET (LH)
CAPOT (GAUGE)
ABDECKUNG (LINKS)
COFANO (SN)
CAPOT (LADO IZDO.)

E24-1

KX121-3

α



Pos.	PART No.	QTY/SNo	IC	PART NAME	DESIGNATION	BEZEICHNUNG	DENOMI. PARTE	NOMBRE PIEZA	Remarks
010	RD118-4301-4	1		ASSY BONNET LH	ENS.CAPOT G.	MONT.ABDECKUNG LS	GR. COFANO SN	CONJUNTO CAPOT LADO IZDO.	
020	RD411-4371-2	1		SPONGE BONNET	EPONGE	SCHAUMSTOFF	SPUGNA COFANO	ESPONJA CAPOT	
030	RD411-4372-2	1		SPONGE BONNET	EPONGE	SCHAUMSTOFF	SPUGNA COFANO	ESPONJA CAPOT	
040	RD411-4374-4	1		SPONGE BONNET	EPONGE	SCHAUMSTOFF	SPUGNA COFANO	ESPONJA CAPOT	
050	RD411-4375-2	1		SPONGE BONNET	EPONGE	SCHAUMSTOFF	SPUGNA COFANO	ESPONJA CAPOT	
060	RD411-4376-3	1		SPONGE BONNET	EPONGE	SCHAUMSTOFF	SPUGNA COFANO	ESPONJA CAPOT	
070	RD411-4377-2	1		SPONGE BONNET	EPONGE	SCHAUMSTOFF	SPUGNA COFANO	ESPONJA CAPOT	
080	RD411-4378-2	1		SPONGE BONNET	EPONGE	SCHAUMSTOFF	SPUGNA COFANO	ESPONJA CAPOT	
082	RD411-4318-0	1		SPONGE BONNET	EPONGE	SCHAUMSTOFF	SPUGNA COFANO	ESPONJA CAPOT	
084	RD411-4317-0	1		SPONGE BONNET	EPONGE	SCHAUMSTOFF	SPUGNA COFANO	ESPONJA CAPOT	
090	RD411-4386-2	1		TRIM	EQUILIBRAGE	KANTENSCHUTZ	RIVESTIMENTO	GUARNICIÓN	
100	RD411-4388-0	1		TRIM	EQUILIBRAGE	KANTENSCHUTZ	RIVESTIMENTO	GUARNICIÓN	
110	RD411-4357-2	1		STAY BONNET LH	SUPPORT DE CAPOT G.	STREBE LS	PUNTELLO COFANO SN	ANCLAJE CAPOT LADO IZDO.	
120	RC101-4114-0	1		BOLT,HEX-SOC-HD	VIS	SCHRAUBE	BULLONE,TESTA ESAGONALE	PERNO,CAB.-HEX-RANURA-HD	
122	04013-60080	1		WASHER,PLAIN	RONDELLE FREIN	SCHEIBE	RONDELLA,PIANA	ARANDELA,PLANA	
124	04512-60080	1		WASHER,SPRING	RONDELLE GROWER	FEDERRING	RONDELLA,ELASTICA	ARANDELA,MUELLE	
130	RD118-4329-2	1		COVER BONNET	COUVERCLE	DECKEL	COPERCHIO COFANO	CUBIERTA CAPOT	
140	RC411-4309-0	2		GROMMET	GRUMMET	GUMMITÜLLE	ANELLO DI TENUTA IN GOMMA	ANILLO PROTECTOR	
150	01135-61020	1		BOLT	VIS	SCHRAUBE	BULLONE	PERNO	
160	RD411-4305-0	1		ASSY COVER BONNET	ENS.COUCOVERCLE	GRP.DECKEL	GR. COPERCHIO COFANO	CONJUNTO CUBIERTA CAPOT	
170	RD411-4399-0	1		SPONGE COVER	EPONGE	SCHAUMSTOFF	SPUGNA COPERCHIO	ESPONJA CUBIERTA	
180	RD411-4379-0	1		PLATE PARTITION	SABLIERE DE CLOISON	VERTEILUNGSPLATTE	PIASTRA PARATIA	PLACA SEPARACIÓN	
190	RD411-4398-0	1		PLATE PARTITION	SABLIERE DE CLOISON	VERTEILUNGSPLATTE	PIASTRA PARATIA	PLACA SEPARACIÓN	
200	RD411-4391-0	1		BAND SEAL	BANDE DE JOINT	DICHTBAND	DISPOS. DI TENUTA A NASTRO	BANDA JUNTA	
210	01125-60816	6		BOLT	VIS	SCHRAUBE	BULLONE	PERNO	
220	01135-61020	5		BOLT	VIS	SCHRAUBE	BULLONE	PERNO	
230	RC411-4326-0	3		PLUG	BOUCHON	STOPFEN	TAPPO	TAPÓN	
240	RD119-4304-0	1		ASSY COVER LH	ENS.COUCOVERCLE G.	GRP.DECKLE LS	GR. COPERCHIO SN	CONJ. CUBIERTA LADO IZDO.	
250	RD411-4373-3	1		SPONGE BONNET	EPONGE	SCHAUMSTOFF	SPUGNA COFANO	ESPONJA CAPOT	
260	RD411-4387-0	1		TRIM	EQUILIBRAGE	KANTENSCHUTZ	RIVESTIMENTO	GUARNICIÓN	
270	01135-61020	5		BOLT	VIS	SCHRAUBE	BULLONE	PERNO	

S121-2

BONNET (LH)(AIR CONDITION)

CAPOT (GAUGE) (A/C)

ABDECKUNG (LINKS) (KLIMAAANLAGE)

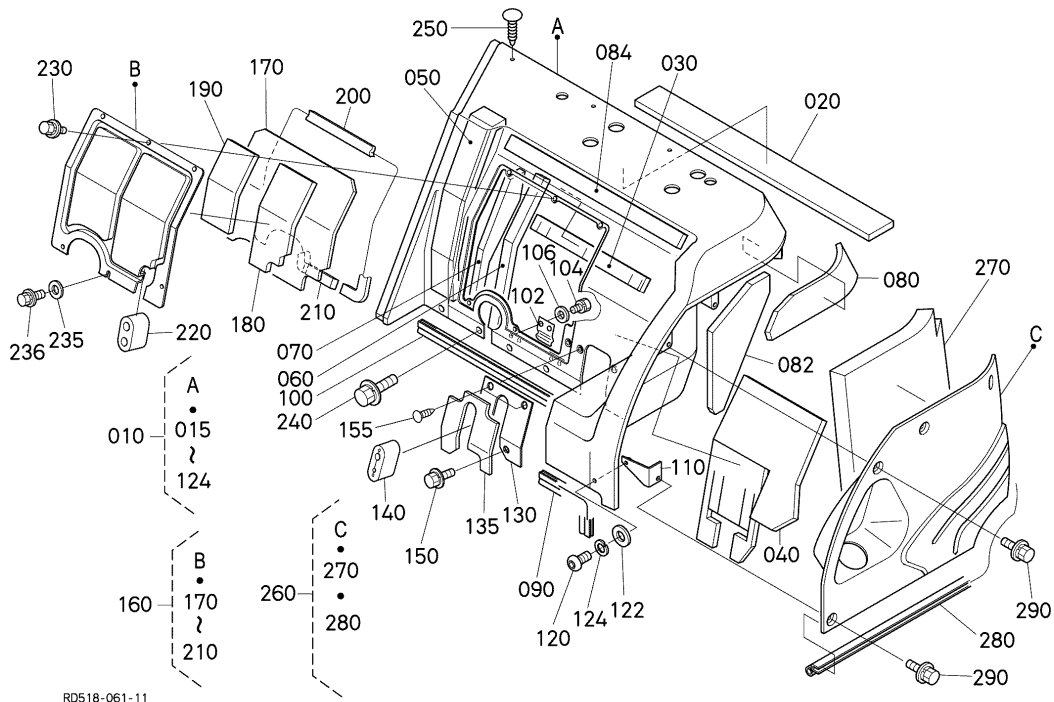
COFANO (SN) (A/C)

CAPOT (LADO IZDO.) (A/C)

E24-2

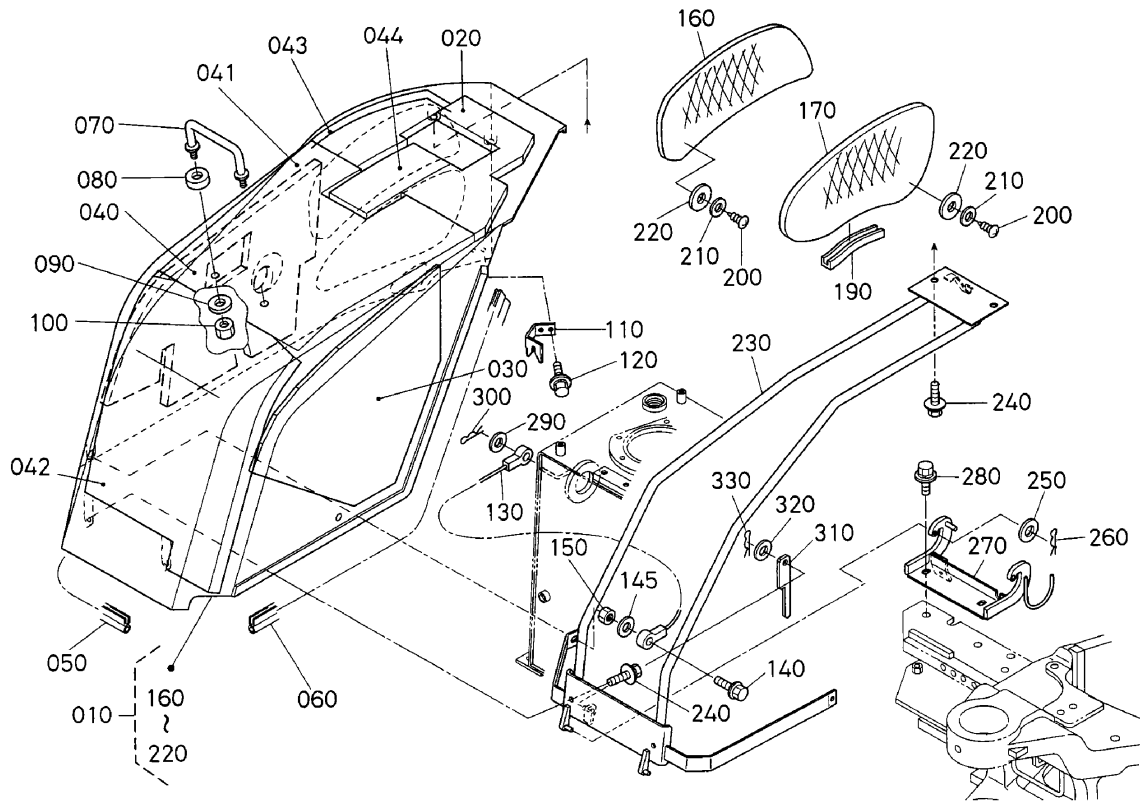
KX121-3

α



RD518-061-11

Pos.	PART No.	QTY/SNo	IC	PART NAME	DESIGNATION	BEZEICHNUNG	DENOMI. PARTE	NOMBRE PIEZA	Remarks
010	RD118-4780-3	1		ASSY BONNET RH	ENS.CAPOT D.	MONT.KÜHLERHAUBE RS	GR. COFANO DS	CONJUNTO CAPOT LADO DCHO.	
020	RD411-4371-2	1		SPONGE BONNET	EPONGE	SCHAUMSTOFF	SPUGNA COFANO	ESPONJA CAPOT	
030	RD411-4372-2	1		SPONGE BONNET	EPONGE	SCHAUMSTOFF	SPUGNA COFANO	ESPONJA CAPOT	
040	RD411-4374-4	1		SPONGE BONNET	EPONGE	SCHAUMSTOFF	SPUGNA COFANO	ESPONJA CAPOT	
050	RD411-4375-2	1		SPONGE BONNET	EPONGE	SCHAUMSTOFF	SPUGNA COFANO	ESPONJA CAPOT	
060	RD411-4376-3	1		SPONGE BONNET	EPONGE	SCHAUMSTOFF	SPUGNA COFANO	ESPONJA CAPOT	
070	RD411-4377-2	1		SPONGE BONNET	EPONGE	SCHAUMSTOFF	SPUGNA COFANO	ESPONJA CAPOT	
080	RD411-4378-2	1		SPONGE BONNET	EPONGE	SCHAUMSTOFF	SPUGNA COFANO	ESPONJA CAPOT	
082	RD411-4318-0	1		SPONGE BONNET	EPONGE	SCHAUMSTOFF	SPUGNA COFANO	ESPONJA CAPOT	
084	RD411-4317-0	1		SPONGE BONNET	EPONGE	SCHAUMSTOFF	SPUGNA COFANO	ESPONJA CAPOT	
090	RD411-4386-2	1		TRIM	EQUILIBRAGE	KANTENSCHUTZ	RIVESTIMENTO	GUARNICIÓN	
100	RD411-4388-0	1		TRIM	EQUILIBRAGE	KANTENSCHUTZ	RIVESTIMENTO	GUARNICIÓN	
102	RD118-4376-0	2		PLATE	PLAQUE	PLATTE	PIASTRA	PLACA	
104	01123-60812	4		BOLT	VIS	SCHRAUBE	BULLONE	PERNO	
106	04013-60080	4		WASHER,PLAIN	RONDELLE FREIN	SCHEIBE	RONDELLA,PIANA	ARANDELA,PLANA	
110	RD411-4357-2	1		STAY BONNET LH	SUPPORT DE CAPOT G.	STREBE LS	PUNTELLO COFANO SN	ANCLAJE CAPOT LADO IZDO.	
120	RC101-4114-0	1		BOLT,HEX-SOC-HD	VIS	SCHRAUBE	BULLONE,TESTA ESAGONALE	PERNO,CAB.-HEX-RANURA-HD	
122	04013-60080	1		WASHER,PLAIN	RONDELLE FREIN	SCHEIBE	RONDELLA,PIANA	ARANDELA,PLANA	
124	04512-60080	1		WASHER,SPRING	RONDELLE GROWER	FEDERRING	RONDELLA,ELASTICA	ARANDELA,MUELLE	
130	RD118-4789-0	1		COVER BONNET	COUVERCLE	DECKEL	COPERCHIO COFANO	CUBIERTA CAPOT	
135	RD118-4798-0	1		PLATE PARTITION	SABLIERE DE CLOISON	VERTEILUNGSPLATTE	PIASTRA PARATIA	PLACA SEPARACIÓN	
140	RD118-4715-0	1		CUSHION	CUOSSIN	KISSEN	MORSETTO	MORDAZA	
150	01135-61020	2		BOLT	VIS	SCHRAUBE	BULLONE	PERNO	
155	RC101-4129-0	2		PLUG	BOUCHON	STOPEN	TAPPO	TAPÓN	
160	RD118-4771-2	1		ASSY COVER BONNET	ENS.COUVERCLE	GRP.DECKEL	GR. COPERCHIO COFANO	CONJUNTO CUBIERTA CAPOT	
170	RD118-4773-0	1		SPONGE COVER	EPONGE	SCHAUMSTOFF	SPUGNA COPERCHIO	ESPONJA CUBIERTA	
180	RD118-4774-0	1		PLATE PARTITION	SABLIERE DE CLOISON	VERTEILUNGSPLATTE	PIASTRA PARATIA	PLACA SEPARACIÓN	
190	RD411-4398-0	1		PLATE PARTITION	SABLIERE DE CLOISON	VERTEILUNGSPLATTE	PIASTRA PARATIA	PLACA SEPARACIÓN	
200	RD118-4775-0	1		TAPE SEAL	JOINT	DICHTUNG	NASTRO ISOLANTE	CINTA SELLADORA	
210	RD118-4776-0	1		TAPE SEAL	JOINT	DICHTUNG	NASTRO ISOLANTE	CINTA SELLADORA	
220	RD118-4714-0	1		CUSHION	COUSSIN	KISSEN	AMMORTIZZATORE	AMORTIGUADOR	
230	01125-60816	6		BOLT	VIS	SCHRAUBE	BULLONE	PERNO	
235	RD118-4768-0	1		COLLAR	COLLIER	BUCHSE	COLLARE	ANILLO	
236	01125-60820	1		BOLT	VIS	SCHRAUBE	BULLONE	PERNO	
240	01135-61020	3		BOLT	VIS	SCHRAUBE	BULLONE	PERNO	
250	RC411-4326-0	3		PLUG	BOUCHON	STOPFEN	TAPPO	TAPÓN	
260	RD118-4304-2	1		ASSY BONNET LH	ENS.CAPOT G.	MONT.KÜHLERHAUBE LS	GR. COFANO SN	CONJUNTO CAPOT LADO IZDO.	
270	RD411-4373-3	1		SPONGE BONNET	EPONGE	SCHAUMSTOFF	SPUGNA COFANO	ESPONJA CAPOT	
280	RD411-4387-0	1		TRIM	EQUILIBRAGE	KANTENSCHUTZ	RIVESTIMENTO	GUARNICIÓN	
290	01135-61020	5		BOLT	VIS	SCHRAUBE	BULLONE	PERNO	



Pos.	PART No.	QTY/SNo	IC	PART NAME	DESIGNATION	BEZEICHNUNG	DENOMI. PARTE	NOMBRE PIEZA	Remarks
010	RD119-4326-0	1		ASSY BONNET RH	ENS.CAPOT D.	MONT.KÜHLERHAUBE RS	GR. COFANO DS	CONJUNTO CAPOT LADO DCHO.	
020	RD411-4384-2	1		SPONGE BONNET	EPONGE	SCHAUMSTOFF	SPUGNA COFANO	ESPONJA CAPOT	
030	RD411-4383-2	1		PLATE PARTITION	SABLIERE DE CLOISON	VERTEILUNGSPLATTE	PIASTRA PARATIA	PLACA SEPARACIÓN	
040	RD118-4385-0	1		PLATE PARTITION	SABLIERE DE CLOISON	VERTEILUNGSPLATTE	PIASTRA PARATIA	PLACA SEPARACIÓN	
041	RD411-4311-0	1		SPONGE BONNET	EPONGE	SCHAUMSTOFF	SPUGNA COFANO	ESPONJA CAPOT	
042	RD118-4312-0	1		SPONGE BONNET	EPONGE	SCHAUMSTOFF	SPUGNA COFANO	ESPONJA CAPOT	
043	RD118-4313-0	1		SPONGE BONNET	EPONGE	SCHAUMSTOFF	SPUGNA COFANO	ESPONJA CAPOT	
044	RD118-4314-0	1		SPONGE BONNET	EPONGE	SCHAUMSTOFF	SPUGNA COFANO	ESPONJA CAPOT	
050	RD411-4363-0	1		TRIM	EQUILIBRAGE	KANTENSCHUTZ	RIVESTIMENTO	GUARNICIÓN	
060	RD411-4381-2	1		TRIM	EQUILIBRAGE	KANTENSCHUTZ	RIVESTIMENTO	GUARNICIÓN	
070	34670-2944-0	1		HANDRAIL	POIGNEE	BÜGEL	MANIGLIA	BARANDILLA	
080	32260-2918-0	2		CUSHION	COUSSIN	KISSEN	AMMORTIZZATORE	AMORTIGUADOR	
090	04013-60140	2		WASHER,PLAIN	RONDELLE FREIN	SCHEIBE	RONDELLA PIANA	ARANDELA PLANA	
100	02174-60140	2		NUT	ECROU	MUTTER	DADO	TUERCA	
110	RD411-4335-0	1		GUIDE BONNET RH	GUIDE	FÜHRUNG	GUIDA COFANO DS	GUÍA CAPOT DCHA.	
120	01125-60816	2		BOLT	VIS	SCHRAUBE	BULLONE	PERNO	
130	RC411-4338-3	1		WIRE,BONNET R	HARNES DE CAPOTE	KABELBAUM	FILO,COFANO D	CABLE,CAPOT D	
140	01754-50825	1		BOLT,FLANGE	VIS DE BUTEE	FLANSCHKOPFSCHRAUBE	BULLONE,FLANGIA	PERNO,BRIDA	
145	04013-60080	1		WASHER,PLAIN	RONDELLE FREIN	SCHEIBE	RONDELLA,PIANA	ARANDELA,PLANA	
150	02112-60080	1		NUT	ECROU	MUTTER	DADO	TUERCA	
160	RD411-4323-0	1		COVER	COUVERCLE	DECKEL	COPERCHIO	CUBIERTA	
170	RD411-4324-0	1		COVER	COUVERCLE	DECKEL	COPERCHIO	CUBIERTA	
180	---	-							
190	RD411-4397-0	1		TRIM	EQUILIBRAGE	KANTENSCHUTZ	RIVESTIMENTO	GUARNICIÓN	
200	03514-50414	1		SCREW TAPPING	VIS	SCHRAUBE	VITE AUTOFILETTANTE	ROSCADOR TORNILLO	
210	04013-60040	1		WASHER,PLAIN	RONDELLE FREIN	SCHEIBE	RONDELLA,PIANA	ARANDELA,PLANA	
220	04015-50050	1		WASHER,PLAIN	RONDELLE FREIN	SCHEIBE	RONDELLA PIANA	ARANDELA PLANA	
230	RD118-4764-0	1		FRAME	CHÂSSIS	RAHMEN	TELAIO	BASTIDOR	A/C
230	RD118-4332-0	1		FRAME BONNET	CHASSIS DE CAPOT	MOTORHAUBERAHMEN	TELAIO COFANO	BASTIDOR CAPOT	EXCEPT-A/C
240	01754-50812	3		BOLT,FLANGE	VIS DE BUTEE	FLANSCHKOPFSCHRAUBE	BULLONE,FLANGIA	PERNO,BRIDA	
245	01123-60816	1		BOLT	VIS	SCHRAUBE	BULLONE	PERNO	
246	04015-60080	2		WASHER,PLAIN	RONDELLE FREIN	SCHEIBE	RONDELLA,PIANA	ARANDELA,PLANA	
250	04013-60080	2		WASHER,PLAIN	RONDELLE FREIN	SCHEIBE	RONDELLA,PIANA	ARANDELA,PLANA	
260	05525-50800	1		PIN,SNAP	GOUPILLE BETA	SICHERUNGSSSTIFT	PERNO,SCATTO	GRUPILLA	
270	RD118-4333-0	1		SUPPORT	SUPPORT	STÄNDER	SUPPORTO	SOPORTE	
280	01135-61020	2		BOLT	VIS	SCHRAUBE	BULLONE	PERNO	
290	04013-60080	1		WASHER,PLAIN	RONDELLE FREIN	SCHEIBE	RONDELLA,PIANA	ARANDELA,PLANA	
300	05525-50800	1		PIN,SNAP	GOUPILLE BETA	SICHERUNGSSSTIFT	PERNO,SCATTO	GRUPILLA	
310	RD118-4334-0	1		PLATE,KEY	CLAMP	PLATTE,SCHLÜSSEL	PIASTRA,CHIAVETTA	PLACA,LLAVE	
320	04013-60080	1		WASHER,PLAIN	RONDELLE FREIN	SCHEIBE	RONDELLA,PIANA	ARANDELA,PLANA	

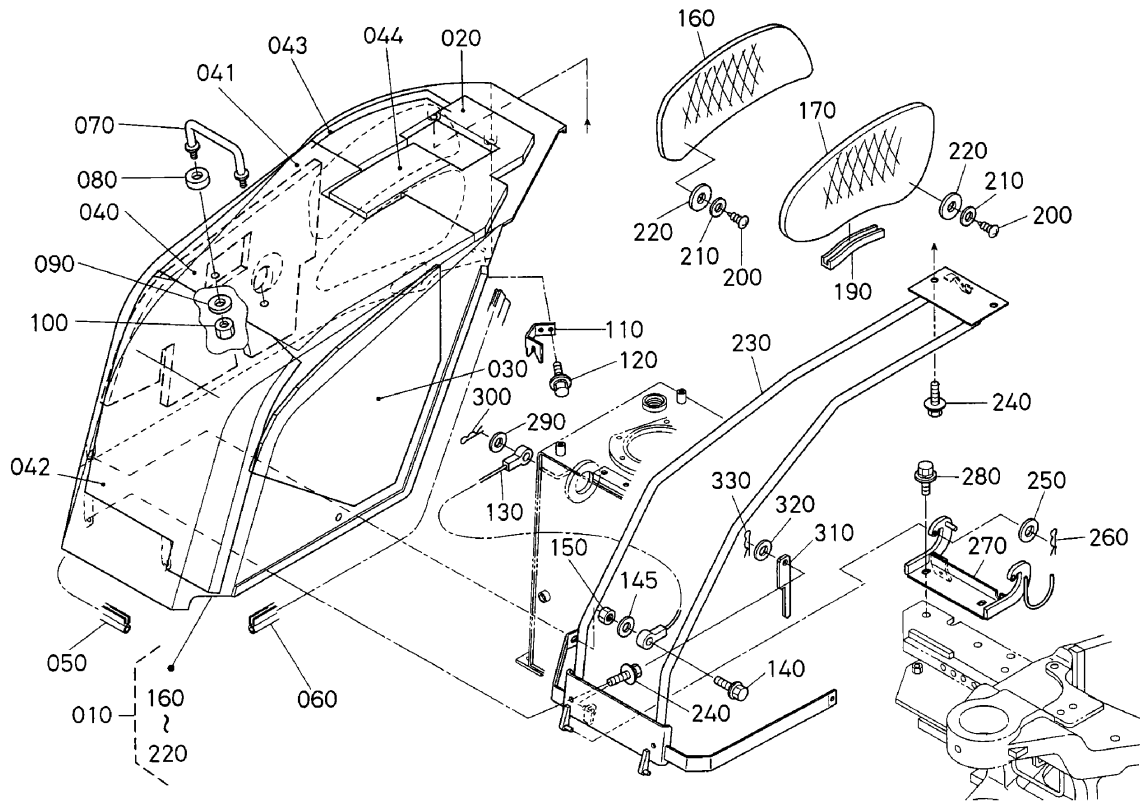
S122

BONNET (RH)
 CAPOT (DROITE)
 ABDECKUNG (RECHTS)
 COFANO (DS)
 CAPOT (LADO DCHO.)

E25

KX121-3

α



Pos.	PART No.	QTY/SNo	IC	PART NAME	DESIGNATION	BEZEICHNUNG	DENOMI. PARTE	NOMBRE PIEZA	Remarks
330	05525-50800	1		PIN,SNAP	GOUPILLE BETA	SICHERUNGSTIFT	PERNO,SCATTO	GRUPILLA	

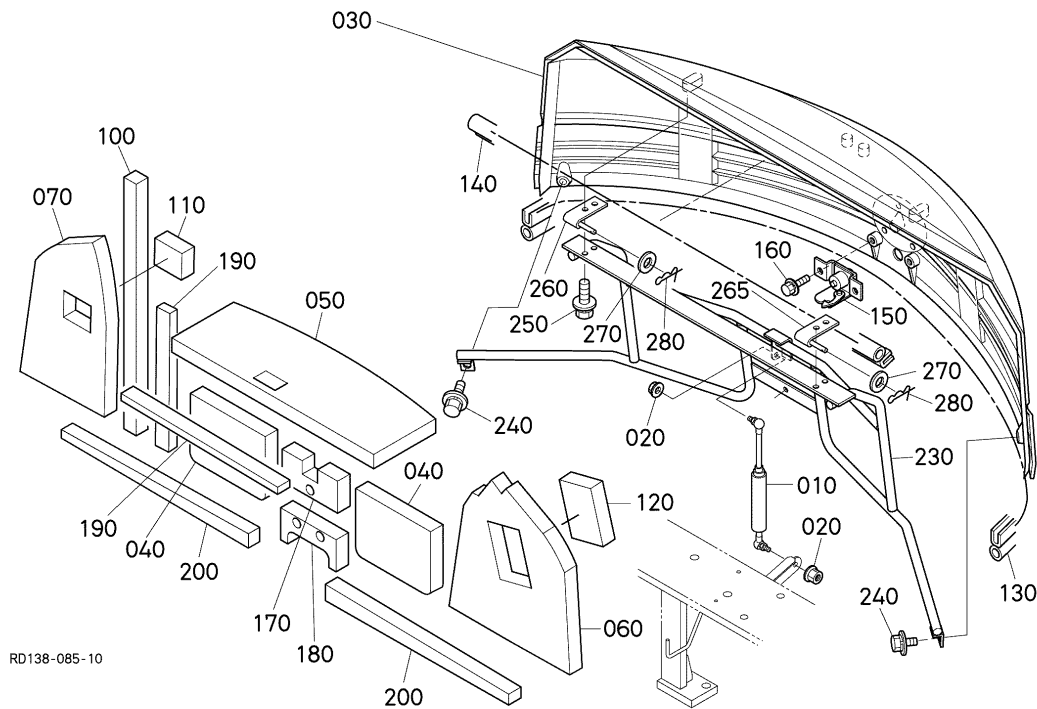
S123

BONNET (BACK)
CAPOT (ARRIERE)
MOTORHAUBE
COFANO (POSTERIORE)
CAPOT (POSTERIOR)

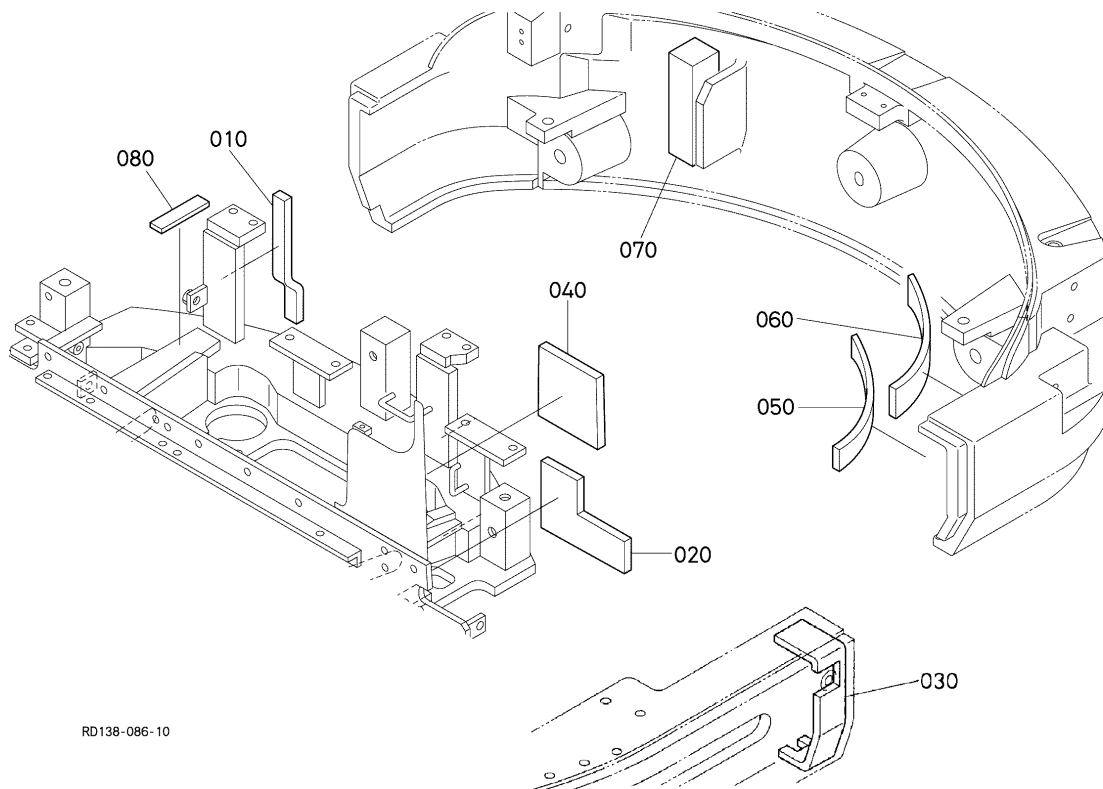
E26

KX121-3

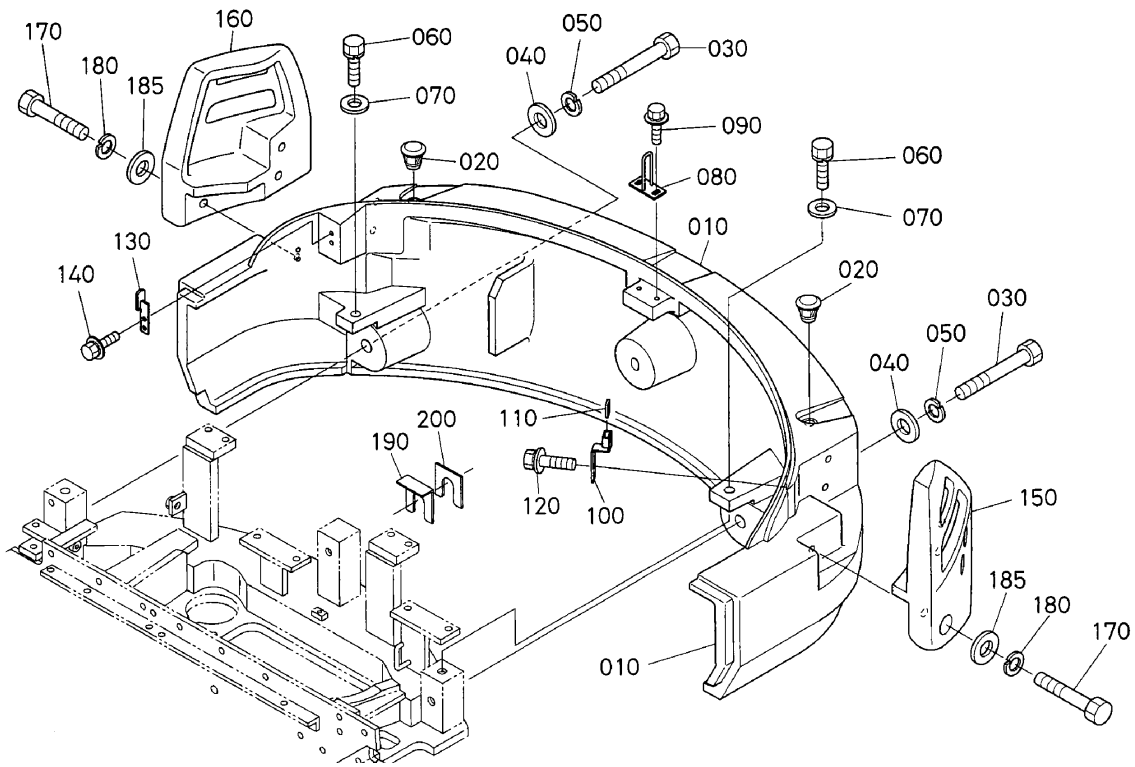
α



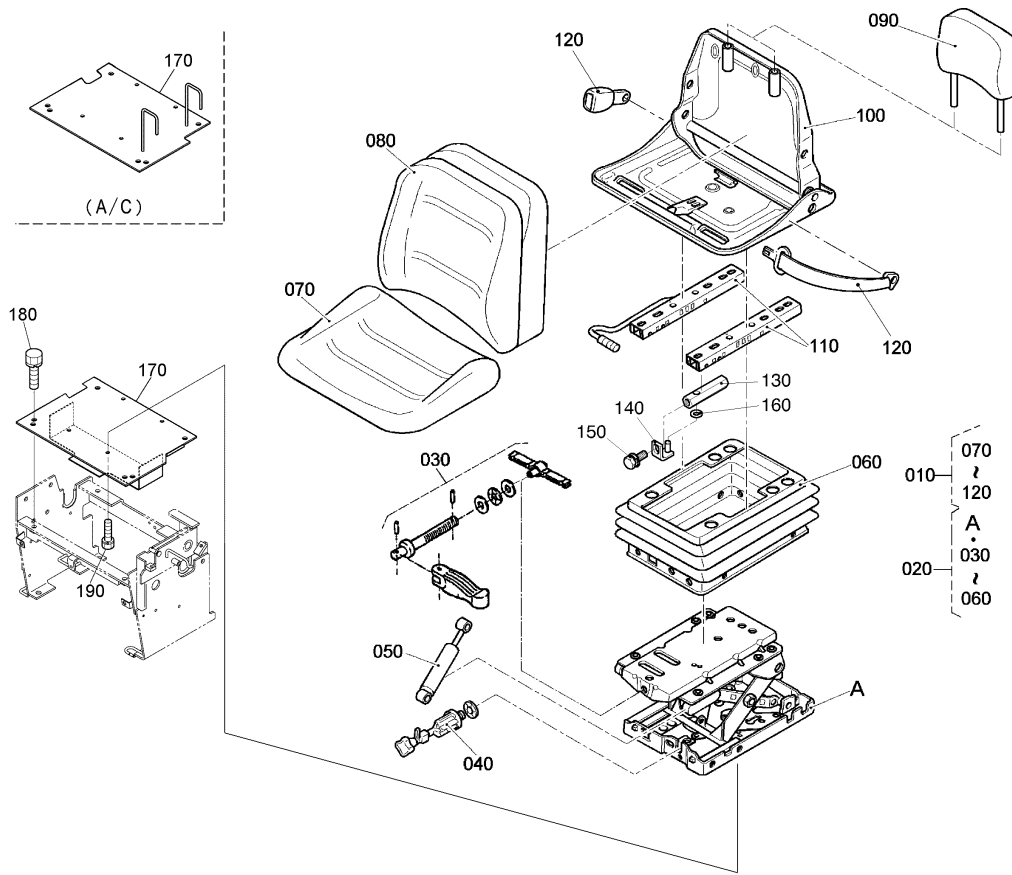
Pos.	PART No.	QTY/SNo	IC	PART NAME	DESIGNATION	BEZEICHNUNG	DENOMI. PARTE	NOMBRE PIEZA	Remarks
010	RD118-4340-0	1		DAMPER GAS	AMORTISSEUR DE GAZ	GASSTOSSDÄMPFER	SMORZATORE GAS	GAS AMORTIGUADOR	
020	02751-60080	2		NUT,FLANGE	ECROU A EMBASE	MUTTER MIT FLANSCH	DADO FLANGIATO	TUERCA,BRIDA	
030	RD119-4303-2	1		ASSY BONNET REAR	ENS.CAPOT ARRIERE	MONT.KÜHLERHAUBE	GR. COFANO POSTERIORE	CONJUNTO CAPOT POSTERIOR	
040	RD118-4365-2	2		SPONGE BONNET	EPONGE	SCHAUMSTOFF	SPUGNA COFANO	ESPONJA CAPOT	
050	RD118-4366-2	1		SPONGE BONNET	EPONGE	SCHAUMSTOFF	SPUGNA COFANO	ESPONJA CAPOT	
060	RD118-4367-2	1		SPONGE BONNET	EPONGE	SCHAUMSTOFF	SPUGNA COFANO	ESPONJA CAPOT	
070	RD118-4368-2	1		SPONGE BONNET	EPONGE	SCHAUMSTOFF	SPUGNA COFANO	ESPONJA CAPOT	
080	---	-							
090	---	-							
100	RD411-4394-2	1		SPONGE BONNET	EPONGE	SCHAUMSTOFF	SPUGNA COFANO	ESPONJA CAPOT	
110	RD411-4395-0	1		SPONGE BONNET	EPONGE	SCHAUMSTOFF	SPUGNA COFANO	ESPONJA CAPOT	
120	RD411-4319-0	1		SPONGE BONNET	EPONGE	SCHAUMSTOFF	SPUGNA COFANO	ESPONJA CAPOT	
130	RD411-4361-0	1		TRIM	EQUILIBRAGE	KANTENSCHUTZ	RIVESTIMENTO	GUARNICIÓN	
140	RD411-4362-0	1		TRIM	EQUILIBRAGE	KANTENSCHUTZ	RIVESTIMENTO	GUARNICIÓN	
150	RD411-4354-0	1		ASSY LOCK,BONNET	ENS. VERROUILLAGE	GRP.SCHLIESSZYLINDER	GR. BLOCCO,COFANO	CONJUNTO CIERRE,CAPOT	
160	01135-61020	2		BOLT	VIS	SCHRAUBE	BULLONE	PERNO	
170	RD118-4315-0	1		SPONGE BONNET	EPONGE	SCHAUMSTOFF	SPUGNA COFANO	ESPONJA CAPOT	
180	RD118-4316-2	1		SPONGE BONNET	EPONGE	SCHAUMSTOFF	SPUGNA COFANO	ESPONJA CAPOT	
190	RD118-4349-2	2		SPONGE BONNET	EPONGE	SCHAUMSTOFF	SPUGNA COFANO	ESPONJA CAPOT	
200	RD118-4351-0	2		SPONGE BONNET	EPONGE	SCHAUMSTOFF	SPUGNA COFANO	ESPONJA CAPOT	
210	---	-							
220	---	-							
230	RD118-4181-0	1		FRAME	CHASSIS	RAHMEN	TELAIO	BASTIDOR	
240	01125-60816	3		BOLT	VIS	SCHRAUBE	BULLONE	PERNO	
250	01125-60825	4		BOLT	VIS	SCHRAUBE	BULLONE	PERNO	
260	RD411-4342-0	2		SPRING	RESSORT	FEDER	MOLLA	MUELLE	
265	RD118-4342-0	1		SUPPORT	LOGEMENT	LAGERUNG	SUPPORTO	ALMACENAMIENTO	
270	04013-60080	2		WASHER,PLAIN	RONDELLE FREIN	SCHIBE	RONDELLA,PIANA	ARANDELA,PLANA	
280	05525-50800	2		PIN,SNAP	GOUPILLE BETA	SICHERUNGSSTIFT	PERNO,SCATTO	GRUPILLA	



Pos.	PART No.	QTY/SNo	IC	PART NAME	DESIGNATION	BEZEICHNUNG	DENOMI. PARTE	NOMBRE PIEZA	Remarks
010	RD411-4834-2	1		SPONGE	EPONGE	SCHAUMSTOFF	SPUGNA	ESPONJA	
020	RD411-4161-0	1		SPONGE	EPONGE	SCHAUMSTOFF	SPUGNA	ESPONJA	
030	RD411-4142-0	1		SPONGE	EPONGE	SCHAUMSTOFF	SPUGNA	ESPONJA	
040	RD411-4131-0	1		SPONGE	EPONGE	SCHAUMSTOFF	SPUGNA	ESPONJA	
050	RD118-4836-0	1		SPONGE	EPONGE	SCHAUMSTOFF	SPUGNA	ESPONJA	
060	RD118-4837-0	1		SPONGE	EPONGE	SCHAUMSTOFF	SPUGNA	ESPONJA	
070	RD118-4838-3	1		SPONGE	EPONGE	SCHAUMSTOFF	SPUGNA	ESPONJA	
080	RD431-4127-0	1		SPONGE	EPONGE	SCHAUMSTOFF	SPUGNA	ESPONJA	



Pos.	PART No.	QTY/SNo	IC	PART NAME	DESIGNATION	BEZEICHNUNG	DENOMI. PARTE	NOMBRE PIEZA	Remarks
010	RD118-4811-4	1		WEIGHT	POIDS	GEWICHT	CONTRAPPESO	PESO	
020	RD118-4818-0	2		PLUG	BOUCHON	STOPFEN	TAPPO	TAPÓN	
030	RC411-4841-0	3		BOLT	VIS	SCHRAUBE	BULLONE	PERNO	
040	RG246-4812-0	3		WASHER	RONDELLE	UNTERLEGSCHIEBE	RONDELLA	ARANDELA	
050	04512-60200	3		WASHER,SPRING	RONDELLE GROWER	FEDERRING	RONDELLA,ELASTICA	ARANDELA,MUELLE	
060	01133-61660	2		BOLT	VIS	SCHRAUBE	BULLONE	PERNO	
070	04015-60160	2		WASHER,PLAIN	RONDELLE FREIN	SCHIEBE	RONDELLA,PIANA	ARANDELA,PLANA	
080	RD411-4346-0	1		STAY LOCK	SUPPORT	TRÄGER	PUNTELLO BLOCCO	ANCLAJE BLOQUEO	
090	01135-61020	2		BOLT	VIS	SCHRAUBE	BULLONE	PERNO	
100	RD118-4356-0	1		STAY	SUPPORT	STREBE	SUPPORTO	ANCLAJE	
110	RD411-4358-0	1		NUT SPRING	ECROU PRISONNIER	MUTTER	MOLLA DADO	TUERCA MUELLE	
120	01135-61020	2		BOLT	VIS	SCHRAUBE	BULLONE	PERNO	
130	RD411-4336-0	1		GUIDE BONNET RH	GUIDE	FÜHRUNG	GUIDA COFANO DS	GUÍA CAPOT DCHA.	
140	01135-61020	2		BOLT	VIS	SCHRAUBE	BULLONE	PERNO	
150	RD118-4832-2	1		PROTECTOR LH	PROTECTEUR GAUCH	SCHUTZ LS	ELEMENTO DI PROTEZIONE(DS)	PROTECTOR LADO IZDO.	
160	RD118-4833-0	1		PROTECTOR RH	PROTECTEUR DORIT	SCHUTZ RS	COPERCHIO(DS)	PROTECTOR LADO DCHO.	
170	RD118-4835-0	6		BOLT	VIS	SCHRAUBE	BULLONE	PERNO	
180	04512-60160	6		WASHER,SPRING	RONDELLE GROWER	FEDERRING	RONDELLA ELASTICA	ARANDELA DE MUELLE	
185	RD411-1914-0	6		WASHER,PLAIN	RONDELLE FREIN	SCHIEBE	RONDELLA,PIANA	ARANDELA,PLANA	
190	RD411-4816-0	1		SHIM	CALE	DISTANZSCHEIBE	SPESSORE	CALZA	
200	RD411-4815-0	1		SHIM	CALE	DISTANZSCHEIBE	SPESSORE	CALZA	



Pos.	PART No.	QTY/SNo	IC	PART NAME	DESIGNATION	BEZEICHNUNG	DENOMI. PARTE	NOMBRE PIEZA	Remarks
010	RG518-3850-0	1		ASSY SEAT(CAB)	ENS. SIEGE	GRP.SITZ	GR. SEDILE(CAB)	CONJUNTO ASIENTO(CABINA)	
020	RG508-3840-0	1		ASSY SUSPENSION	ENS.SUSPENSION	MONT.FEDERUNG	GR. SOSPENSIONE	CONJUNTO SUSPENSION	
030	RG508-3803-0	1		KIT. ADJUSTM.,WEIGHT	ENS. ADJUSTMENT,POIDS	GRP.EINST.,GEWICHT	KIT REGOLAZ. PESO	JUEGO. AJUSTE,PESO	
040	RG508-3805-0	1		KIT. ADJUSTER HEIGHT	ENS. RÉGULATION HAUTEUR	GRP.HÖHENEINSTELLUNG	KIT GUARNIZ. REGOL. ALTEZZA	JUEGO. JUEGO AJUSTE ALTURA	
050	RG508-3809-0	1		KIT. DAMPER	ENS. AMORTISSEUR	GRP.STOSSDÄMPFER	KIT AMMORTIZZATORE	JUEGO. AMORTIGUADOR	
060	RG508-3811-0	1		KIT. COVER SUSPENSION	ENS. COUVERCLE SUSP.	GRP.MANSCHETTE	KIT COPERCHIO SOSPENSIONE	JUEGO. CUB. SUSPENSION	
070	RG509-3804-0	1		KIT. COVER,SEAT	ENS. HOUSSE DE SIEGE	GRP.POLSTER,SITZ	KIT CUSCINO SEDILE	JUEGO. CUBIERTA,ASIENTO	
080	RG509-3801-0	1		KIT. COVER,BACK	ENS. HOUSSE DOSSIER	GRP.POLSTER,RÜCKENL.	KIT COP.,POSTERIORE	JUEGO. CUBIERTA,POST.	
090	RG509-3806-0	1		REST EXTENSION,BACK	APPUIE,TÊTE	KOPFSTÜTZE	POGGIATESTA	EXT. REPOSO,POSTERIOR	
100	RG508-3823-0	1		KIT. FRAME SEAT	ENS. SUPPORT DE SIEGE	GRP.SITZGESTELL	KIT TELAIO SEDILE	JUEGO. BASTIDOR ASIENTO	
110	RG508-3807-0	1		ASSY RAIL,SLIDE	ENS. RAIL GLISSIERE	GRP.FÜHRUNGSSCHIENE	GR. GUIDA,SCORRIMENTO	CONJ. CARRIL,DESGLIZANTE	
120	RG518-3818-0	1		ASSY SEAT BELT	CEINTURE DE SÉCURITÉ	GRP.SICHERHEITSGURT	GR. CINGHIA DI SICUREZZA	CONJ. CINTURÓN DEL ASIENTO	
130	RG518-3841-0	1		STOPPER	ARRETEUR	ANSCHLAG	ARRESTO	TOPE	
140	RG518-3842-0	1		STOPPER	ARRETEUR	ANSCHLAG	ARRESTO	TOPE	
150	01123-60816	1		BOLT	VIS	SCHRAUBE	BULLONE	PERNO	
160	RG518-3843-0	1		SPACER	ENTRETOISE	DISTANZ	DISTANZIATORE	SEPARADOR	
170	RG728-3813-0	1		BRACKET,SEAT	PALIER	AUFNAHME,SITZ	SUPPORTO,SEDILE	SOPORTE,ASIENTO	EXCEPT-A/C
170	RG718-4786-0	1		BRACKET,SEAT	PALIER	AUFNAHME,SITZ	SUPPORTO,SEDILE	SOPORTE,ASIENTO	A/C
180	01133-61025	4		BOLT	VIS	SCHRAUBE	BULLONE	PERNO	
190	01123-60816	4		BOLT	VIS	SCHRAUBE	BULLONE	PERNO	

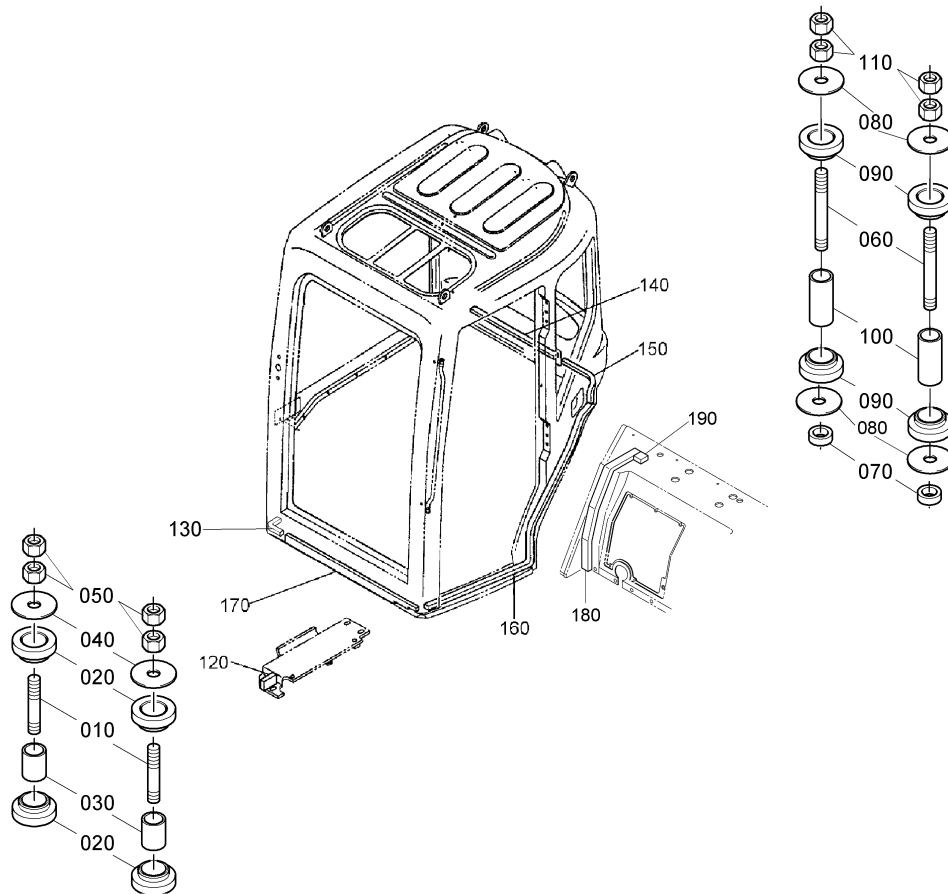
S127

CABIN (SPONGE)
 CABINE (EPONGE)
 KABINE (DICHTUNG)
 CABINA (SPUGNA)
 CABINA (ESPONJA)

F02

KX121-3

α



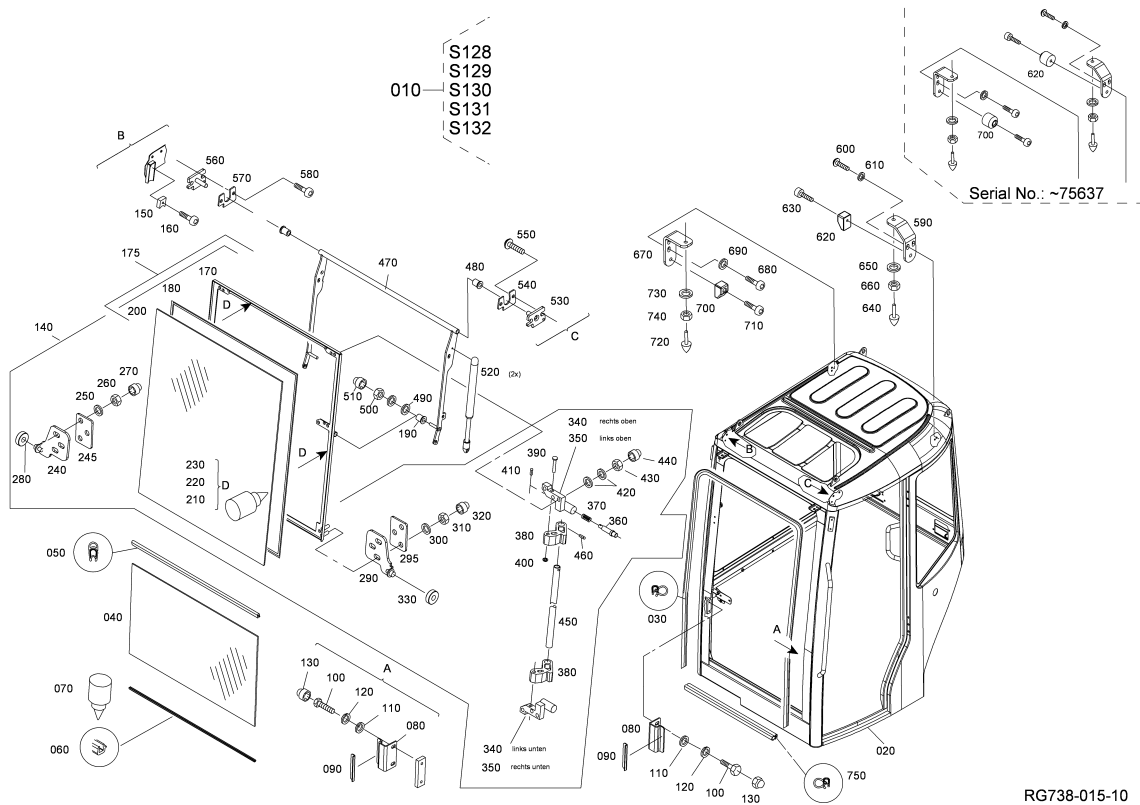
Pos.	PART No.	QTY/SNo	IC	PART NAME	DESIGNATION	BEZEICHNUNG	DENOMI. PARTE	NOMBRE PIEZA	Remarks
010	RG518-4951-0	2		STUD(FRONT,CAB)	GOUJON	STEBBOLZEN	PRIGIONIERO(ANTER.,CAB)	PRISIONERO(FRENTE,CABINA)	
020	RG518-4955-0	4		RUBBER(CAB)	CAOUTCHOUC	GUMMI	GOMMA(CAB)	CAUCHO(CABINA)	
030	RG518-4952-0	2		COLLAR(FRONT,CAB)	COLLIER	HÜLSE	COLLARE(ANTERIORE,CAB.)	ANILLO(FRONTAL,CABINA)	
040	RG518-4956-0	2		WASHER	RONDELLE	SCHEIBE	RONDELLA	LAVAPARABRISAS	
050	02176-60140	4		NUT	ECROU	MUTTER	DADO	TUERCA	
060	RG718-4953-0	2		STUD(REAR,CAB)	GOUJON	STEBBOLZEN	PRIGIONIERO(POSTER.,CAB)	PRISIONERO(POST.,CABINA)	
070	RG711-6697-0	2		SPACER	ENTRETOISE	DISTANZ	DISTANZIATORE	SEPARADOR	
080	RG718-4956-0	4		WASHER(CAB)	RONDELLE	SCHEIBE	RONDELLA(CAB)	LAVAPARABRISAS(CABINA)	
090	RG518-4955-0	4		RUBBER(CAB)	CAOUTCHOUC	GUMMI	GOMMA(CAB)	CAUCHO(CABINA)	
100	RG518-4954-0	2		COLLAR(REAR,CAB)	COLLIER	HÜLSE	COLLARE(POSTERIORE,CAB.)	ANILLO(POSTERIOR,CABINA)	
110	02176-60160	4		NUT	ECROU	MUTTER	DADO	TUERCA	
120	RD411-4860-0	1		SEAL RUBBER	JOINT CAOUTCHOUC	DICHTUNG	GOMMA DI TENUTA	JUNTA CAUCHO	
130	RG728-4861-0	1		SEAL RUBBER	JOINT CAOUTCHOUC	DICHTUNG	GOMMA DI TENUTA	JUNTA CAUCHO	
140	RD411-4865-3	1		SEAL RUBBER	CAOUTCHOUC JOINT	GUMMIABDICHTUNG	GOMMA DI TENUTA	JUNTA CAUCHO	
150	RD411-4864-2	1		SEAL RUBBER	CAOUTCHOUC JOINT	GUMMIABDICHTUNG	GOMMA DI TENUTA	JUNTA CAUCHO	
160	RG728-4863-0	1		SEAL RUBBER	JOINT CAOUTCHOUC	DICHTUNG	GOMMA DI TENUTA	JUNTA CAUCHO	
170	RG728-4862-0	1		SEAL RUBBER	JOINT CAOUTCHOUC	DICHTUNG	GOMMA DI TENUTA	JUNTA CAUCHO	
180	RG728-4866-0	1		SEAL RUBBER	JOINT CAOUTCHOUC	DICHTUNG	GOMMA DI TENUTA	JUNTA CAUCHO	
190	RG728-4867-0	1		SEAL RUBBER	JOINT CAOUTCHOUC	DICHTUNG	GOMMA DI TENUTA	JUNTA CAUCHO	

S128-1
CABIN (WINDOW 1)
CABINE (GLACE 1)
KABINE (FENSTER 1)
CABINA (FINESTRA 1)
CABINA (VENTANILLA 1)

F03-1

KX121-3

α



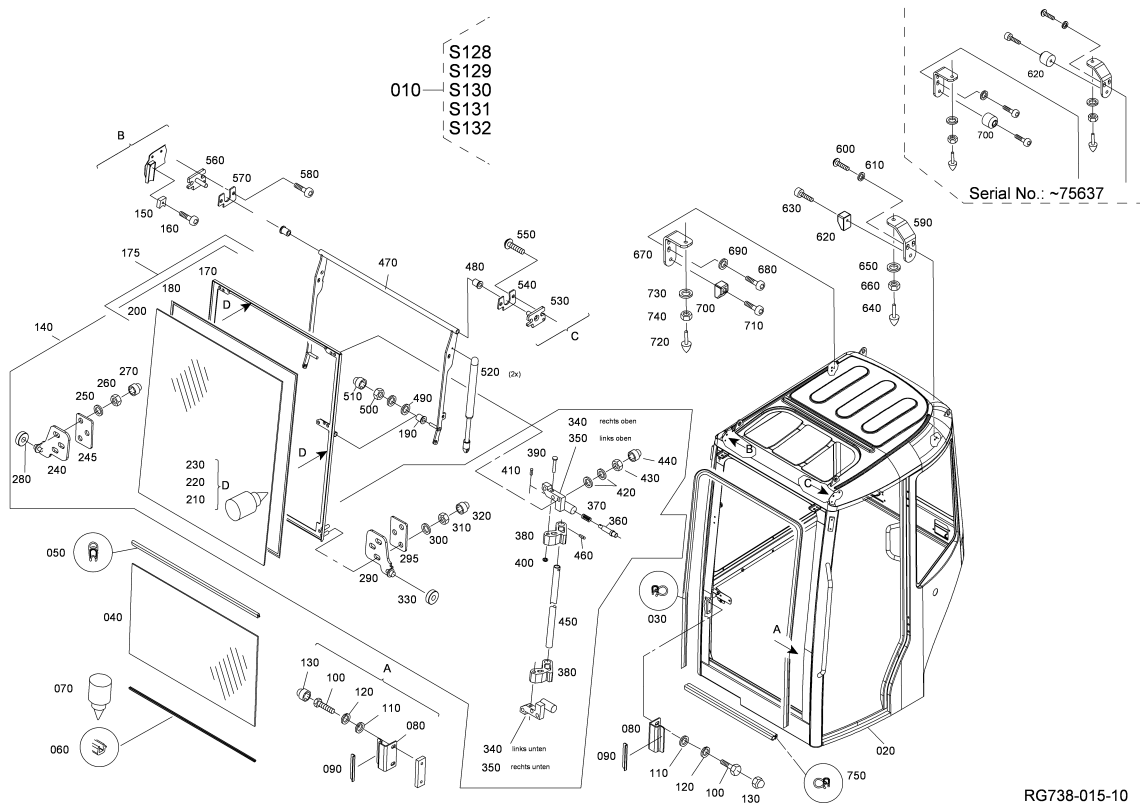
Pos.	PART No.	QTY/SNo	IC	PART NAME	DESIGNATION	BEZEICHNUNG	DENOMI. PARTE	NOMBRE PIEZA	Remarks
010	RG718-4600-0	1/-75637		ASSY CABIN	ENS. CABINE	GRP.KABINE	GR. CABINA	CONJUNTO CABINA	
010	RG735-4600-0	1/75638-	←	ASSY CABIN	ENS. CABINE	GRP.KABINE	GR. CABINA	CONJUNTO CABINA	
020	RG718-4601-0	1/-75637		CABIN FRAME	HABITACLE	RAHMEN,KABINE	TELAIO CABINA	BASTIDOR DE CABINA	
020	RG738-4601-0	1/75638-	≠	CABIN FRAME	HABITACLE	RAHMEN,KABINE	TELAIO CABINA	BASTIDOR DE CABINA	
030	RG518-4653-0	1		SEAL RUBBER 3,30 M	JOINT CAOUTCHOUC	ABDICHTPROFIL	GOMMA DI TENUTA	JUNTA CAUCHO	
040	RG518-4666-0	1		FRONT SCREEN,DOWN	PARE BRISE INFÉRIEUR	FRONTSCHIEBE,UNTEN	VETRO FRONT. INF.	PARABRISAS FRONTAL,ABAJO	
050	RG518-4719-0	1		SEAL RUBBER 0,72 M	JOINT CAOUTCHOUC	ABDICHTPROFIL	GOMMA DI TENUTA	JUNTA CAUCHO	
060	RG518-4659-0	1		GROMMET 0,73 M	GRUMMET	KANTENSCHUTZ	ANELLO TENUTA GOMMA 0,73 M	ANILLO PROTECTOR 0,73 M	
070	RG518-4655-0	1		GLUE	SUBSTANCE ADHÉSIVE	KLEBSTOFF	COLLA	PEGAMENTO	
080	RG518-4695-0	2		BRACKET	PALIER	HALTER	SUPPORTO	SOPORTE	
090	RG518-4703-0	2		SHIM	CALE	DISTANZSCHEIBE	SPESSORE	CALZA	
100	69443-8014-0	4		BOLT	VIS	SCHRAUBE	BULLONE	PERNO	
110	69443-8078-0	4		WASHER,PLAIN	RONDELLE FREIN	SCHEIBE	RONDELLA.PIANA	ARANDELA.PLANA	
120	RG508-4723-0	4		WASHER,SPRING	RONDELLE GROWER	FEDERRING	RONDELLA.ELASTICA	ARANDELA.MUELLE	
130	69443-4757-0	2		CAP	BOUCHON	KAPPE	TAPPO	CAPUCHÓN	
140	RG518-4714-0	1		WINDOW,FRONT	PARE BRISE	FRONTSCHIEBE	FINESTRINO,ANTERIORE	VENTANILLA,PORTE FRONTAL	
150	RG518-4745-0	2		STOPPER	ARRETEUR	ANSCHLAGGUMMI	ARRESTO	TOPE	
160	RG518-4637-0	2		BOLT	VIS	SCHRAUBE	BULLONE	PERNO	
170	RG518-4683-0	1/-76216		FRAME,SASH	CADRE DE PARE BRISE	SCHEIBENRAHMEN	TELAIO,INTELAIAURA	BASTIDOR,MARCO VENTANILLA	
170	RG518-4683-2	1/76217-	≠	FRAME,SASH	CADRE DE PARE BRISE	SCHEIBENRAHMEN	TELAIO,INTELAIAURA	BASTIDOR,MARCO VENTANILLA	
175	RG518-4750-0	1/-76216		FRONT SCREEN,ASSY	PARE BRISE	GRP.FRONTSCHIEBE	VETRO FRONT.	PARABRISAS FRONTAL	
175	RG518-4750-2	1/76217-	≠	FRONT SCREEN,ASSY	PARE BRISE	GRP.FRONTSCHIEBE	VETRO FRONT.	PARABRISAS FRONTAL	
180	RG518-4660-0	1		SEAL RUBBER 3,50 M	JOINT CAOUTCHOUC	ZELLGUMMIPROFIL	GOMMA DI TENUTA 3,50 M	JUNTA CAUCHO 3,50 M	
190	69449-4649-0	2		BUSH	BAGUE	BUNDBUCHSE	BOCCOLA	CASQUILLO	
200	RG518-4665-0	1		FRONT SCREEN,UP	PARE BRISE	FRONTSCHIEBE,OBEN	VETRO FRONT. SUP.	PARABRISAS FRONTAL,ARRIBA	
210	RG518-4651-0	1		SEALING COMPOUND	MATÉRIEL D'ETOUPAGE	DICHTMASSE	ERMETICO	COMPUESTO DE SELLADO	
220	RG518-4652-0	1		ADHESIVE	ADHÉRER	HAFTVERMITTLER	ADESIVO	ADHESIVO	
230	RG518-4654-0	1		GLASS-PRIMER	GLACE-PRIMER	GLAS-PRIMER	PRIMER (FONDO)	IMPRIMADOR DE CRISTAL	
240	RG518-4685-0	1/-76216		BRACKET	PALIER	LAGER	SUPPORTO	SOPORTE	
240	RG518-4685-2	1/76217-	≠	BRACKET	PALIER	LAGER	SUPPORTO	SOPORTE	
245	RG538-4681-0	1/76217-		LOCKING PLATE	PLAQUE	SPANNPLATTE	PIASTRA DI BLOCCAGGIO	PLACA DE BLOQUEO	
250	R2499-4674-0	3/-76216		WASHER PLAIN	RONDELLE FREIN	SCHEIBE	RONDELLA.PIANA	ARANDELA.PLANA	
250	R2499-4733-0	3/76217-	≠	WASHER PLAIN	RONDELLE FREIN	SCHEIBE	RONDELLA.PIANA	ARANDELA.PLANA	
260	R2499-4635-0	3/-76216		NUT	ECROU	MUTTER	DADO	TUERCA	
260	RG538-4635-0	3/76217-	≠	NUT	ECROU	MUTTER	DADO	TUERCA	
270	69449-4666-0	3/-76216		CAP	BOUCHON	KAPPE	TAPPO	CAPUCHÓN	
270	69443-4757-0	3/76217-	≠	CAP	BOUCHON	KAPPE	TAPPO	CAPUCHÓN	
280	RG518-4720-0	1		BEARING,BALL	ROULEMENT A BILLES	KUGELLAGER	CUSCINETTO.SFERA	COJINETE,BOLA	
290	RG518-4680-0	1/-76216		BRACKET	PALIER	LAGER	SUPPORTO	SOPORTE	
290	RG518-4680-2	1/76217-	≠	BRACKET	PALIER	LAGER	SUPPORTO	SOPORTE	

S128-1
CABIN (WINDOW 1)
CABINE (GLACE 1)
KABINE (FENSTER 1)
CABINA (FINESTRA 1)
CABINA (VENTANILLA 1)

F03-1

KX121-3

α



RG738-015-10

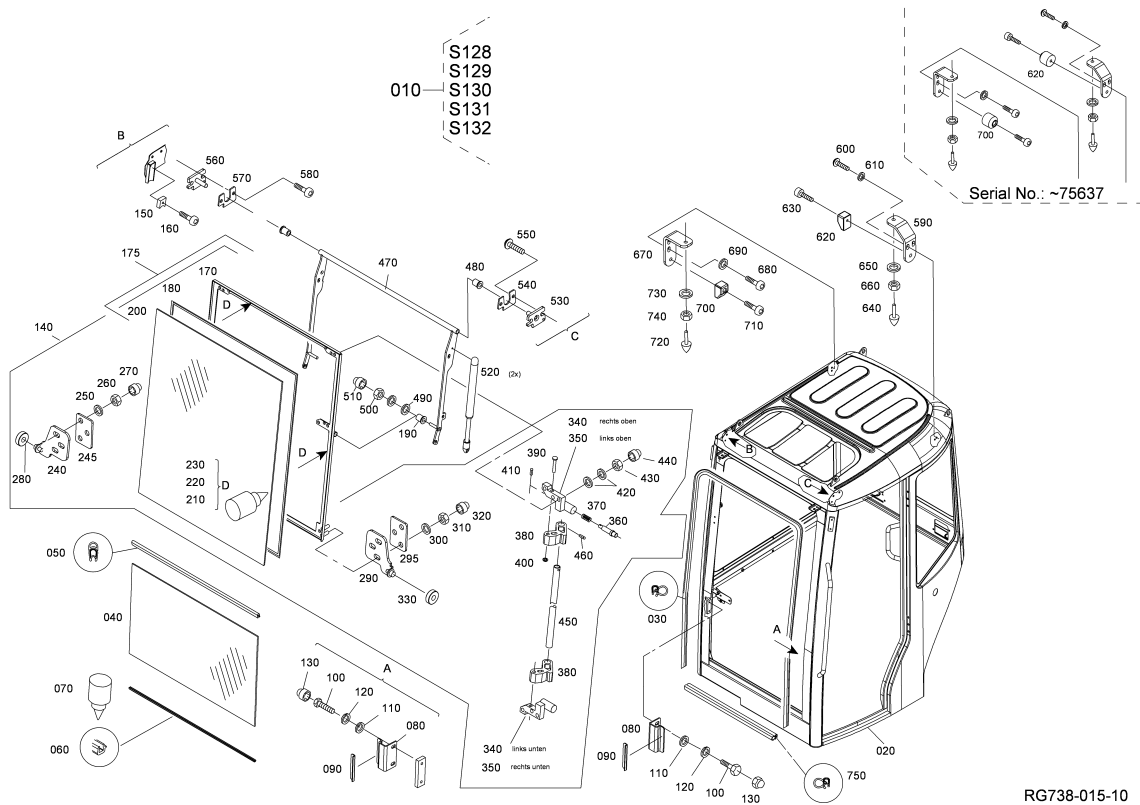
Pos.	PART No.	QTY/SNo	IC	PART NAME	DESIGNATION	BEZEICHNUNG	DENOMI. PARTE	NOMBRE PIEZA	Remarks
295	RG538-4681-0	1/76217-		LOCKING PLATE	PLAQUE	SPANNPLATTE	PIASTRA DI BLOCCAGGIO	PLACA DE BLOQUEO	
300	R2499-4674-0	3/-76216		WASHER PLAIN	RONDELLE FREIN	SCHEIBE	RONDELLA PIANA	ARANDELA PLANA	
300	R2499-4733-0	3/76217-	*	WASHER PLAIN	RONDELLE FREIN	SCHEIBE	RONDELLA PIANA	ARANDELA PLANA	
310	R2499-4635-0	3/-76216		NUT	ECROU	MUTTER	DADO	TUERCA	
310	RG538-4635-0	3/76217-	*	NUT	ECROU	MUTTER	DADO	TUERCA	
320	69449-4666-0	3/-76216		CAP	BOUCHON	KAPPE	TAPPO	CAPUCHÓN	
320	69443-4757-0	3/76217-	*	CAP	BOUCHON	KAPPE	TAPPO	CAPUCHÓN	
330	RG518-4720-0	1		BEARING,BALL	ROULEMENT A BILLES	KUGELLAGER	CUSCINETTO,SFERA	COJINETE,BOLA	
340	69449-4624-0	2		SUPPORT RH	SUPPORT D.	TRÄGER RS	SUPPORTO DS	SOPORTE DCHA.	
350	69449-4623-0	2		SUPPORT LH	SUPPORT G.	TRÄGER LS	SUPPORTO SN	SOPORTE IZDA.	
360	69449-4626-0	4/-75637		PIN	GOUPILLE	STIFT	PERNO	PASADOR	
360	RG538-4626-0	4/75368-	*	PIN	GOUPILLE	STIFT	PERNO	PASADOR	
370	69749-4682-0	4		SPRING	RESSORT	FEDER	MOLLA	MUELLE	
380	69449-4629-0	4		LEVER	LEVIER	HEBEL	LEVA	PALANCA	
390	69749-4733-0	4		PIN	GOUPILLE	STIFT	PERNO	PASADOR	
400	69729-4734-0	4		CIR-CLIP	CIRCLIP	SPRENGRING	ANELLO ELASTICO	ANILLO DE RETENCIÓN	
410	69449-4628-0	4		PIN,SPRING	GOUPILLE RESSORT	SPANNHÜLSE	SPINA ELASTICA	PASADOR,MUELLE	
420	R2499-4674-0	12		WASHER PLAIN	RONDELLE FREIN	SCHEIBE	RONDELLA PIANA	ARANDELA PLANA	
430	R2499-4635-0	6		NUT	ECROU	MUTTER	DADO	TUERCA	
440	69449-4666-0	6		CAP	BOUCHON	KAPPE	TAPPO	CAPUCHÓN	
450	RG518-4700-0	2		PIPE	TUYAU	HYDRAULIKROHR	TUBO	CONDUCTO	
460	69449-4628-0	4		PIN,SPRING	GOUPILLE RESSORT	SPANNHÜLSE	SPINA ELASTICA	PASADOR,MUELLE	
470	RG518-4684-0	1/-75637		SWING LEVER	LEVIER	SCHWENKHEBEL	LEVA BRANDEGGIO	PALANCA DE OSCILACIÓN	
470	RG538-4684-0	1/75638-	*	SWING LEVER	LEVIER	SCHWENKHEBEL	LEVA BRANDEGGIO	PALANCA DE OSCILACIÓN	
480	69449-4649-0	2		BUSH	BAGUE	BUNDBUCHSE	BOCCOLA	CASQUILLO	
490	69443-8080-0	2		WASHER PLAIN	RONDELLE FREIN	SCHEIBE	RONDELLA PIANA	ARANDELA PLANA	
500	RG508-4722-0	2		NUT	ECROU	MUTTER	DADO	TUERCA	
510	69449-4665-0	2		CAP	BOUCHON	KAPPE	TAPPO	CAPUCHÓN	
520	R2499-4838-0	2		DAMPER	AMORTISSEUR	GASFEDER	AMMORTIZZATORE	AMORTIGUADOR	
530	RG518-4687-0	1		BRACKET	PALIER	LAGER,LI	SUPPORTO	SOPORTE	
540	RG518-4686-0	1		LOCKING PLATE	PLAQUE	SPANNPLATTE	PIASTRA DI BLOCCAGGIO	PLACA DE BLOQUEO	
550	RG518-4721-0	2		BOLT	VIS	SCHRAUBE	BULLONE	PERNO	
560	RG518-4688-0	1		BRACKET	PALIER	LAGER,RE	SUPPORTO	SOPORTE	
570	RG518-4686-0	1		LOCKING PLATE	PLAQUE	SPANNPLATTE	PIASTRA DI BLOCCAGGIO	PLACA DE BLOQUEO	
580	RG518-4721-0	2		BOLT	VIS	SCHRAUBE	BULLONE	PERNO	
590	RG518-4696-0	1		BRACKET	PALIER	HALTER,LI	SUPPORTO	SOPORTE	
600	RG518-4637-0	2		BOLT	VIS	SCHRAUBE	BULLONE	PERNO	
610	R2499-4674-0	2		WASHER PLAIN	RONDELLE FREIN	SCHEIBE	RONDELLA PIANA	ARANDELA PLANA	
620	RG518-4693-0	1/-75637		BUSH	BAGUE	BUCHSE	BOCCOLA	CASQUILLO	
620	RG538-4693-0	1/75638-	*	WEDGE	CLAVETTE	KEIL	CHIAVETTA	CHAVETA	

S128-1
CABIN (WINDOW 1)
CABINE (GLACE 1)
KABINE (FENSTER 1)
CABINA (FINESTRA 1)
CABINA (VENTANILLA 1)

F03-1

KX121-3

α



RG738-015-10

Pos.	PART No.	QTY/SNo	IC	PART NAME	DESIGNATION	BEZEICHNUNG	DENOMI. PARTE	NOMBRE PIEZA	Remarks
630	RG518-4602-0	1		CYLINDER SCREW	VIS	ZYLINDERSCHRAUBE	VITE CILINDRO	TORNILLO DE CILINDRO	
640	RG518-4613-0	1		CUSHION	BUTÉE-NOIR	ANSCHLAGPUFFER	AMMORTIZZATORE	AMORTIGUADOR	
650	R2499-4674-0	1		WASHER PLAIN	RONDELLE FREIN	SCHEIBE	RONDELLA PIANA	ARANDELA PLANA	
660	RG518-4624-0	1		NUT	ECROU	MUTTER	DADO	TUERCA	
670	RG518-4697-0	1		BRACKET	PALIER	HALTER,RE	SUPPORTO	SOPORTE	
680	RG518-4637-0	2		BOLT	VIS	SCHRAUBE	BULLONE	PERNO	
690	R2499-4674-0	2		WASHER PLAIN	RONDELLE FREIN	SCHEIBE	RONDELLA PIANA	ARANDELA PLANA	
700	RG518-4693-0	1/~75637		BUSH	BAGUE	BUCHSE	BOCCOLA	CASQUILLO	
700	RG538-4693-0	1/75638-	≠	WEDGE	CLAVETTE	KEIL	CHIAVETTA	CHAVETA	
710	RG518-4602-0	1		CYLINDER SCREW	VIS	ZYLINDERSCHRAUBE	VITE CILINDRO	TORNILLO DE CILINDRO	
720	RG518-4613-0	1		CUSHION	BUTÉE-NOIR	ANSCHLAGPUFFER	AMMORTIZZATORE	AMORTIGUADOR	
730	R2499-4674-0	1		WASHER PLAIN	RONDELLE FREIN	SCHEIBE	RONDELLA PIANA	ARANDELA PLANA	
740	RG518-4624-0	1		NUT	ECROU	MUTTER	DADO	TUERCA	
750	RG518-4751-0	1		SEAL RUBBER 0,77 M	JOINT CAOUTCHOUC	ABDICHTPROFIL	GOMMA DI TENUTA	JUNTA CAUCHO	

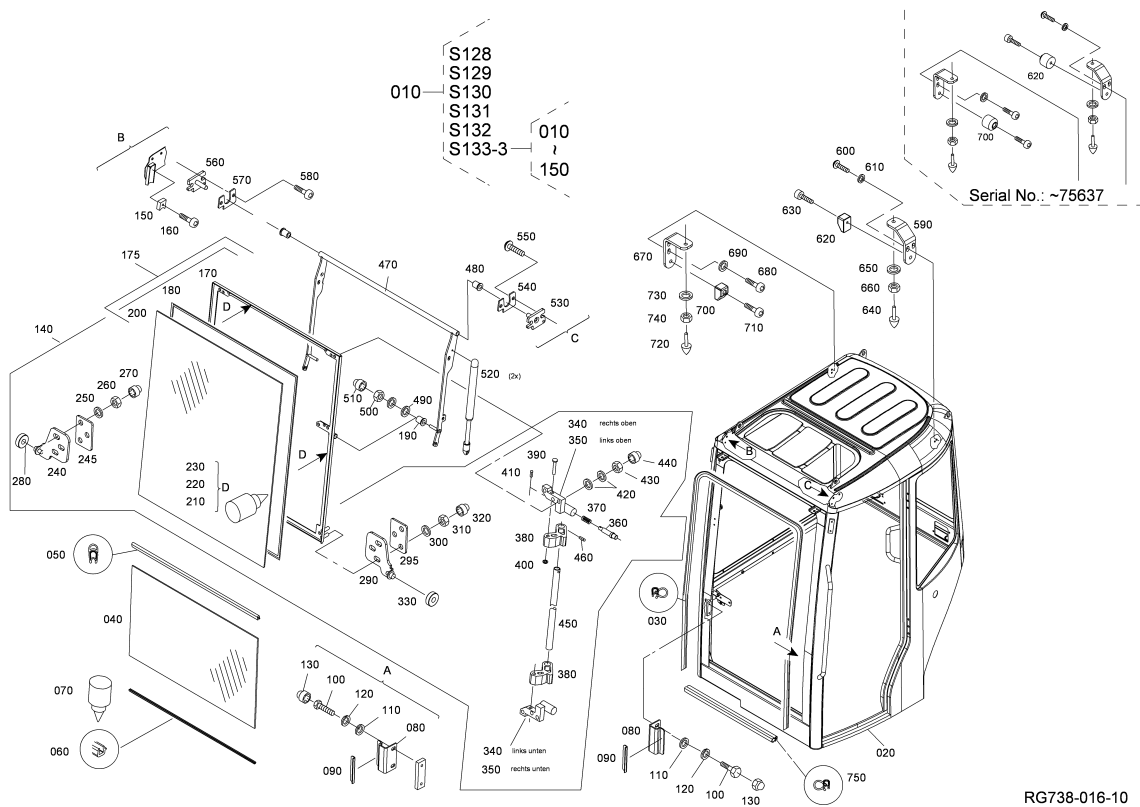
S128-2

CABIN (WINDOW 1) (AIR CONDITIONING)
 CABINE (GLACE 1) (CLIMATISATION)
 KABINE (FENSTER 1) (KLIMAAANLAGE)
 CABINA (FINESTRA 1) (ARIA CONDIZIONATA)
 CABINA (VENTANILLA 1) (AIRE ACONDICIONADO)

F03-2

KX121-3

α



RG738-016-10

Pos.	PART No.	QTY/SNo	IC	PART NAME	DESIGNATION	BEZEICHNUNG	DENOMI. PARTE	NOMBRE PIEZA	Remarks
010	RG735-4650-0	1/75653-	←	ASSY CABIN	ENS. CABINE	GRP.KABINE	GR. CABINA	CONJUNTO CABINA	
010	RG718-4650-0	1/-75652		ASSY CABIN(A/C)	ENS. CABINE(A/C)	GRP.KABINE(A/C)	GR. CABINA(A/C)	CONJUNTO CABINA(A/C)	
020	RG738-4601-0	1/75638-	*	CABIN FRAME	HABITACLE	RAHMEN,KABINE	TELAIO CABINA	BASTIDOR DE CABINA	
020	RG718-4601-0	1/-75637		CABIN FRAME	HABITACLE	RAHMEN,KABINE	TELAIO CABINA	BASTIDOR DE CABINA	
030	RG518-4653-0	1		SEAL RUBBER 3,30 M	JOINT CAOUTCHOUC	ABDICHTPROFIL	GOMMA DI TENUTA	JUNTA CAUCHO	
040	RG518-4666-0	1		FRONT SCREEN,DOWN	PARE BRISE INFÉRIEUR	FRONTSCHIEBE,UNTEN	VETRO FRONT. INF.	PARABRISAS FRONTAL,ABAJO	
050	RG518-4719-0	1		SEAL RUBBER 0,72 M	JOINT CAOUTCHOUC	ABDICHTPROFIL	GOMMA DI TENUTA	JUNTA CAUCHO	
060	RG518-4659-0	1		GROMMET 0,73 M	GRUMMET	KANTENSCHUTZ	ANELLO TENUTA GOMMA 0,73 M	ANILLO PROTECTOR 0,73 M	
070	RG518-4655-0	1		GLUE	SUBSTANCE ADHÉSIVE	KLEBSTOFF	COLLA	PEGAMENTO	
080	RG518-4695-0	2		BRACKET	PALIER	HALTER	SUPPORTO	SOPORTE	
090	RG518-4703-0	2		SHIM	CALE	DISTANZSCHEIBE	SPESSORE	CALZA	
100	69443-8014-0	4		BOLT	VIS	SCHRAUBE	BULLONE	PERNO	
110	69443-8078-0	4		WASHER,PLAIN	RONDELLE FREIN	SCHEIBE	RONDELLA.PIANA	ARANDELA.PLANA	
120	RG508-4723-0	4		WASHER,SPRING	RONDELLE GROWER	FEDERRING	RONDELLA.ELASTICA	ARANDELA.MUELLE	
130	69443-4757-0	2		CAP	BOUCHON	KAPPE	TAPPO	CAPUCHÓN	
140	RG518-4714-0	1		WINDOW,FRONT	PARE BRISE	FRONTSCHIEBE	FINESTRINO,ANTERIORE	VENTANILLA,PORTE FRONTAL	
150	RG518-4745-0	2		STOPPER	ARRETEUR	ANSCHLAGGUMMI	ARRESTO	TOPE	
160	RG518-4637-0	2		BOLT	VIS	SCHRAUBE	BULLONE	PERNO	
170	RG518-4683-0	1/-76230		FRAME,SASH	CADRE DE PARE BRISE	SCHEIBENRAHMEN	TELAIO,INTELAIATURA	BASTIDOR,MARCO VENTANILLA	
170	RG518-4683-2	1/76231-	*	FRAME,SASH	CADRE DE PARE BRISE	SCHEIBENRAHMEN	TELAIO,INTELAIATURA	BASTIDOR,MARCO VENTANILLA	
175	RG518-4750-0	1/-76230		FRONT SCREEN,ASSY	PARE BRISE	GRP.FRONTSCHIEBE	VETRO FRONT.	PARABRISAS FRONTAL	
175	RG518-4750-2	1/76231-	*	FRONT SCREEN,ASSY	PARE BRISE	GRP.FRONTSCHIEBE	VETRO FRONT.	PARABRISAS FRONTAL	
180	RG518-4660-0	1		SEAL RUBBER 3,50 M	JOINT CAOUTCHOUC	ZELLGUMMIPROFIL	GOMMA DI TENUTA 3,50 M	JUNTA CAUCHO 3,50 M	
190	69449-4649-0	2		BUSH	BAGUE	BUNDBUCHSE	BOCCOLA	CASQUILLO	
200	RG518-4665-0	1		FRONT SCREEN,UP	PARE BRISE	FRONTSCHIEBE,OBEN	VETRO FRONT. SUP.	PARABRISAS FRONTAL,ARRIBA	
210	RG518-4651-0	1		SEALING COMPOUND	MATÉRIEL D'ETOUPAGE	DICHTMASSE	ERMETICO	COMPUESTO DE SELLADO	
220	RG518-4652-0	1		ADHESIVE	ADHÉRER	HAFTVERMITTLER	ADESIVO	ADHESIVO	
230	RG518-4654-0	1		GLASS-PRIMER	GLACE-PRIMER	GLAS-PRIMER	PRIMER (FONDO)	IMPRIMADOR DE CRISTAL	
240	RG518-4685-0	1/-76230		BRACKET	PALIER	LAGER	SUPPORTO	SOPORTE	
240	RG518-4685-2	1/76231-	*	BRACKET	PALIER	LAGER	SUPPORTO	SOPORTE	
245	RG538-4681-0	1/76231-		LOCKING PLATE	PLAQUE	PLAQUE	PIASTRA DI BLOCCAGGIO	PLACA DE BLOQUEO	
250	R2499-4674-0	3/-76230		WASHER PLAIN	RONDELLE FREIN	SCHEIBE	RONDELLA.PIANA	ARANDELA.PLANA	
250	R2499-4733-0	3/76231-	*	WASHER PLAIN	RONDELLE FREIN	SCHEIBE	RONDELLA.PIANA	ARANDELA.PLANA	
260	R2499-4635-0	3/-76230		NUT	ECROU	MUTTER	DADO	TUERCA	
260	RG538-4635-0	3/76231-	*	NUT	ECROU	MUTTER	DADO	TUERCA	
270	69449-4666-0	3/-76230		CAP	BOUCHON	KAPPE	TAPPO	CAPUCHÓN	
270	69443-4757-0	3/76231-	*	CAP	BOUCHON	KAPPE	TAPPO	CAPUCHÓN	
280	RG518-4720-0	1		BEARING,BALL	ROULEMENT A BILLES	KUGELLAGER	CUSCINETTO.SFERA	COJINETE,BOLA	
290	RG518-4680-0	1/-76230		BRACKET	PALIER	LAGER	SUPPORTO	SOPORTE	
290	RG518-4680-2	1/76231-	*	BRACKET	PALIER	LAGER	SUPPORTO	SOPORTE	

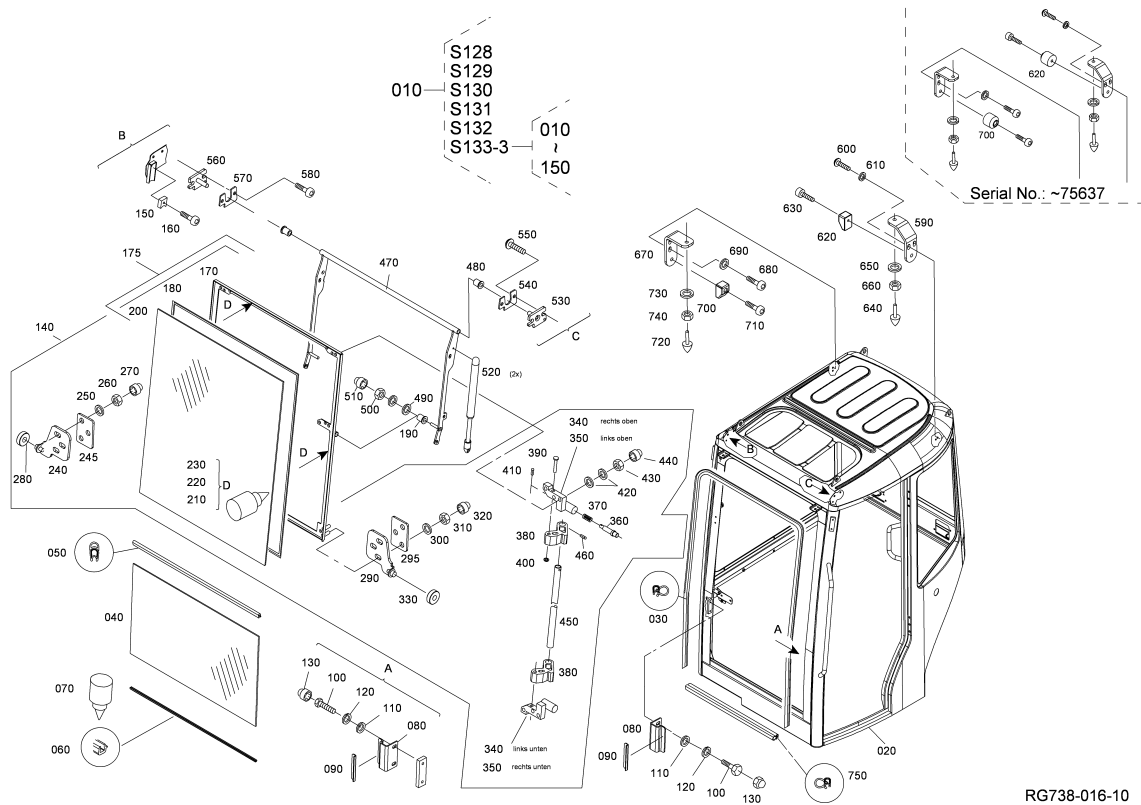
S128-2

CABIN (WINDOW 1) (AIR CONDITIONING)
 CABINE (GLACE 1) (CLIMATISATION)
 KABINE (FENSTER 1) (KLIMAAANLAGE)
 CABINA (FINESTRA 1) (ARIA CONDIZIONATA)
 CABINA (VENTANILLA 1) (AIRE ACONDICIONADO)

F03-2

KX121-3

α



RG738-016-10

Pos.	PART No.	QTY/SNo	IC	PART NAME	DESIGNATION	BEZEICHNUNG	DENOMI. PARTE	NOMBRE PIEZA	Remarks
295	RG538-4681-0	1/76231~		LOCKING PLATE	PLAQUE	SPANNPLATTE	PIASTRA DI BLOCCAGGIO	PLACA DE BLOQUEO	
300	R2499-4674-0	3/-76230		WASHER PLAIN	RONDELLE FREIN	SCHEIBE	RONDELLA PIANA	ARANDELA PLANA	
300	R2499-4733-0	3/76231~	*	WASHER PLAIN	RONDELLE FREIN	SCHEIBE	RONDELLA PIANA	ARANDELA PLANA	
310	R2499-4635-0	3/-76230		NUT	ECROU	MUTTER	DADO	TUERCA	
310	RG538-4635-0	3/76231~	*	NUT	ECROU	MUTTER	DADO	TUERCA	
320	69449-4666-0	3/-76230		CAP	BOUCHON	KAPPE	TAPPO	CAPUCHÓN	
320	69443-4757-0	3/76231~	*	CAP	BOUCHON	KAPPE	TAPPO	CAPUCHÓN	
330	RG518-4720-0	1		BEARING,BALL	ROULEMENT A BILLES	KUGELLAGER	CUSCINETTO,SFERA	COJINETE,BOLA	
340	69449-4624-0	2		SUPPORT RH	SUPPORT D.	TRÄGER RS	SUPPORTO DS	SOPORTE DCHA.	
350	69449-4623-0	2		SUPPORT LH	SUPPORT G.	TRÄGER LS	SUPPORTO SN	SOPORTE IZDA.	
360	RG538-4626-0	4/75638~	*	PIN	GOUPILLE	STIFT	PERNO	PASADOR	
360	69449-4626-0	4/-75637		PIN	GOUPILLE	STIFT	PERNO	PASADOR	
370	69749-4682-0	4		SPRING	RESSORT	FEDER	MOLLA	MUELLE	
380	69449-4629-0	4		LEVER	LEVIER	HEBEL	LEVA	PALANCA	
390	69749-4733-0	4		PIN	GOUPILLE	STIFT	PERNO	PASADOR	
400	69729-4734-0	4		CIR-CLIP	CIRCLIP	SPRENGRING	ANELLO ELASTICO	ANILLO DE RETENCIÓN	
410	69449-4628-0	4		PIN,SPRING	GOUPILLE RESSORT	SPANNHÜLSE	SPINA ELASTICA	PASADOR,MUELLE	
420	R2499-4674-0	12		WASHER PLAIN	RONDELLE FREIN	SCHEIBE	RONDELLA PIANA	ARANDELA PLANA	
430	R2499-4635-0	6		NUT	ECROU	MUTTER	DADO	TUERCA	
440	69449-4666-0	6		CAP	BOUCHON	KAPPE	TAPPO	CAPUCHÓN	
450	RG518-4700-0	2		PIPE	TUYAU	HYDRAULIKROHR	TUBO	CONDUCTO	
460	69449-4628-0	4		PIN,SPRING	GOUPILLE RESSORT	SPANNHÜLSE	SPINA ELASTICA	PASADOR,MUELLE	
470	RG518-4684-0	1/-75637		SWING LEVER	LEVIER	SCHWENKHEBEL	LEVA BRANDEGGIO	PALANCA DE OSCILACIÓN	
470	RG538-4684-0	1/75638~	*	SWING LEVER	LEVIER	SCHWENKHEBEL	LEVA BRANDEGGIO	PALANCA DE OSCILACIÓN	
480	69449-4649-0	2		BUSH	BAGUE	BUNDBUCHSE	BOCCOLA	CASQUILLO	
490	69443-8080-0	2		WASHER PLAIN	RONDELLE FREIN	SCHEIBE	RONDELLA PIANA	ARANDELA PLANA	
500	RG508-4722-0	2		NUT	ECROU	MUTTER	DADO	TUERCA	
510	69449-4665-0	2		CAP	BOUCHON	KAPPE	TAPPO	CAPUCHÓN	
520	R2499-4838-0	2		DAMPER	AMORTISSEUR	GASFEDER	AMMORTIZZATORE	AMORTIGUADOR	
530	RG518-4687-0	1		BRACKET	PALIER	LAGER,LI	SUPPORTO	SOPORTE	
540	RG518-4686-0	1		LOCKING PLATE	PLAQUE	SPANNPLATTE	PIASTRA DI BLOCCAGGIO	PLACA DE BLOQUEO	
550	RG518-4721-0	2		BOLT	VIS	SCHRAUBE	BULLONE	PERNO	
560	RG518-4688-0	1		BRACKET	PALIER	LAGER,RE	SUPPORTO	SOPORTE	
570	RG518-4686-0	1		LOCKING PLATE	PLAQUE	SPANNPLATTE	PIASTRA DI BLOCCAGGIO	PLACA DE BLOQUEO	
580	RG518-4721-0	2		BOLT	VIS	SCHRAUBE	BULLONE	PERNO	
590	RG518-4696-0	1		BRACKET	PALIER	HALTER,LI	SUPPORTO	SOPORTE	
600	RG518-4637-0	2		BOLT	VIS	SCHRAUBE	BULLONE	PERNO	
610	R2499-4674-0	2		WASHER PLAIN	RONDELLE FREIN	SCHEIBE	RONDELLA PIANA	ARANDELA PLANA	
620	RG518-4693-0	1/-75637		BUSH	BAGUE	BUCHSE	BOCCOLA	CASQUILLO	
620	RG538-4693-0	1/75638~	*	WEDGE	CLAVETTE	KEIL	CHIAVETTA	CHAVETA	

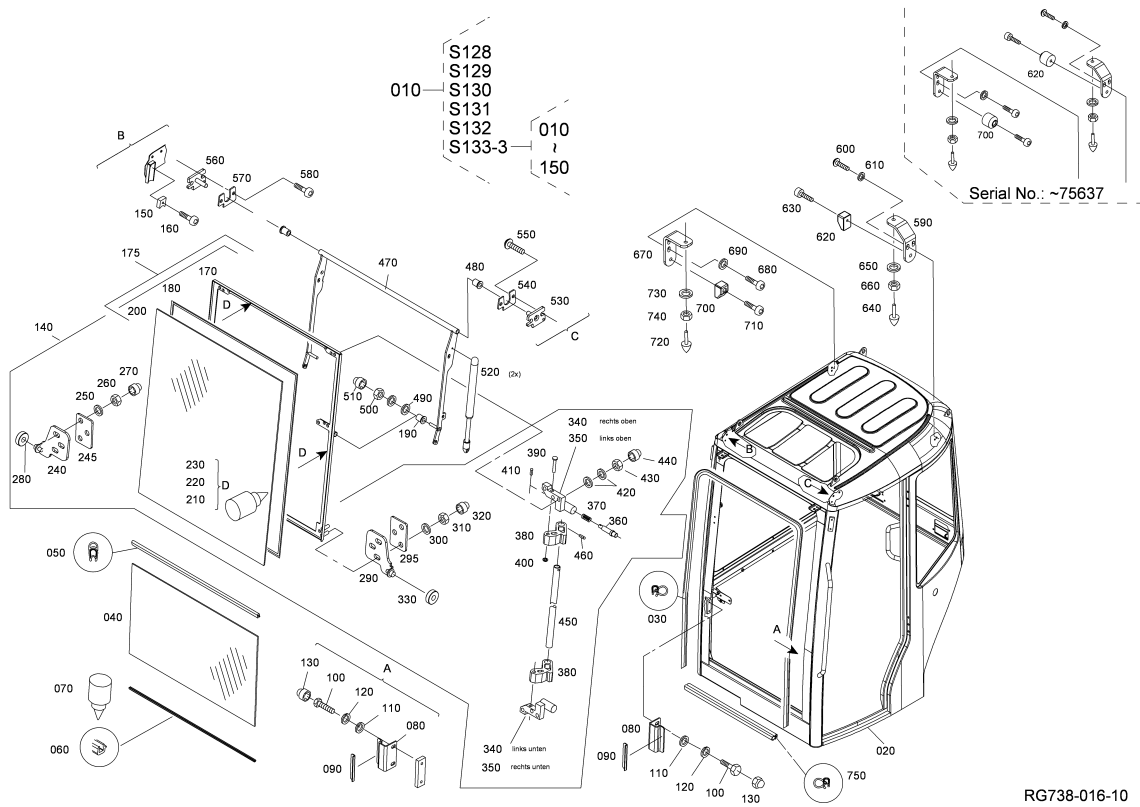
S128-2

CABIN (WINDOW 1) (AIR CONDITIONING)
 CABINE (GLACE 1) (CLIMATISATION)
 KABINE (FENSTER 1) (KLIMAAANLAGE)
 CABINA (FINESTRA 1) (ARIA CONDIZIONATA)
 CABINA (VENTANILLA 1) (AIRE ACONDICIONADO)

F03-2

KX121-3

α



RG738-016-10

Pos.	PART No.	QTY/SNo	IC	PART NAME	DESIGNATION	BEZEICHNUNG	DENOMI. PARTE	NOMBRE PIEZA	Remarks
630	RG518-4602-0	1		CYLINDER SCREW	VIS	ZYLINDERSCHRAUBE	VITE CILINDRO	TORNILLO DE CILINDRO	
640	RG518-4613-0	1		CUSHION	BUTÉE-NOIR	ANSCHLAGPUFFER	AMMORTIZZATORE	AMORTIGUADOR	
650	R2499-4674-0	1		WASHER PLAIN	RONDELLE FREIN	SCHEIBE	RONDELLA PIANA	ARANDELA PLANA	
660	RG518-4624-0	1		NUT	ECROU	MUTTER	DADO	TUERCA	
670	RG518-4697-0	1		BRACKET	PALIER	HALTER,RE	SUPPORTO	SOPORTE	
680	RG518-4637-0	2		BOLT	VIS	SCHRAUBE	BULLONE	PERNO	
690	R2499-4674-0	2		WASHER PLAIN	RONDELLE FREIN	SCHEIBE	RONDELLA PIANA	ARANDELA PLANA	
700	RG538-4693-0	1/75638--	*	WEDGE	CLAVETTE	KEIL	CHIAVETTA	CHAVETA	
700	RG518-4693-0	1/-75637		BUSH	BAGUE	BUCHSE	BOCCOLA	CASQUILLO	
710	RG518-4602-0	1		CYLINDER SCREW	VIS	ZYLINDERSCHRAUBE	VITE CILINDRO	TORNILLO DE CILINDRO	
720	RG518-4613-0	1		CUSHION	BUTÉE-NOIR	ANSCHLAGPUFFER	AMMORTIZZATORE	AMORTIGUADOR	
730	R2499-4674-0	1		WASHER PLAIN	RONDELLE FREIN	SCHEIBE	RONDELLA PIANA	ARANDELA PLANA	
740	RG518-4624-0	1		NUT	ECROU	MUTTER	DADO	TUERCA	
750	RG518-4751-0	1		SEAL RUBBER 0,77 M	JOINT CAOOUTHOUC	ABDICHTPROFIL	GOMMA DI TENUTA	JUNTA CAUCHO	

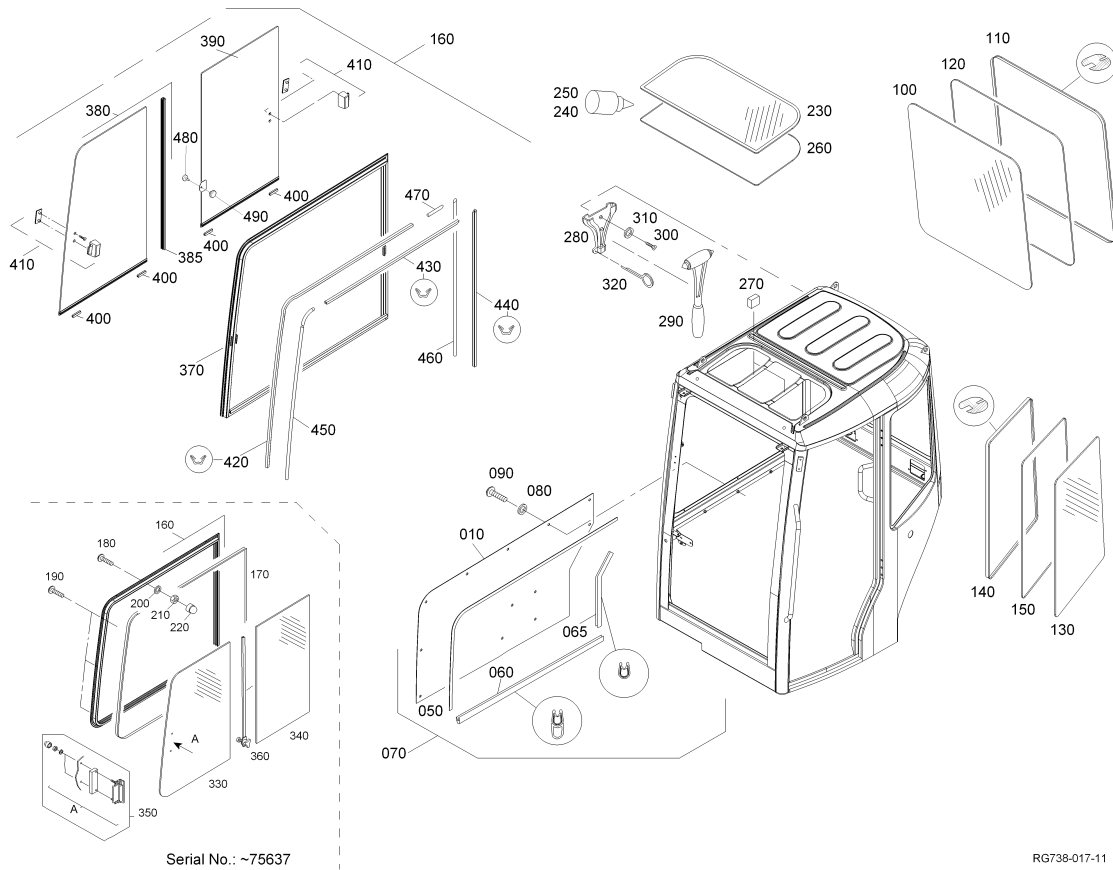
S129

CABIN (WINDOW 2)
 CABINE (GLACE 2)
 KABINE (FENSTER 2)
 CABINA (FINESTRA 2)
 CABINA (VENTANILLA 2)

F04

KX121-3

α



Pos.	PART No.	QTY/SNo	IC	PART NAME	DESIGNATION	BEZEICHNUNG	DENOMI. PARTE	NOMBRE PIEZA	Remarks
010	RG718-4709-0	1		COVER	COUVERCLE	WARTUNGSDECKEL	COPERCHIO	CUBIERTA	EXCEPT-A/C
020	---	-							
030	---	-							
040	---	-							
050	RG518-4725-0	1		SEAL RUBBER 1,75M	JOINT CAOUTCHOUC	ZELLGUMMIPROFIL 1,75M	GOMMA DI TENUTA 1,75M	JUNTA CAUCHO 1,75M	
060	RG518-4724-0	1		SEAL RUBBER 0,87M	JOINT CAOUTCHOUC	ABDICHTPROFIL 0,87M	GOMMA DI TENUTA 0,87M	JUNTA CAUCHO 0,87M	
065	RG518-4723-0	1		GROMMET 0,70M	GRUMMET	KANTENSCHUTZ 0,70M	ANELLO DI TENUTA IN GOMMA	ANILLO PROTECTOR	
070	RG718-4715-0	1		ASSY COVER	ENS. COUVERCLE	GRP.WARTUNGSDECKEL	GR. COPERCHIO	CONJUNTO CUBIERTA	EXCEPT-A/C
080	69729-4795-0	8		WASHER PLAIN	RONDELLE FREIN	SCHEIBE	RONDELLA PIANA	ARANDELA PLANA	
090	RG518-4638-0	8		BOLT	VIS	SCHRAUBE	BULLONE	PERNO	
100	RG518-4670-0	1		WINDOW,REAR	GLACE DE ARRIERE	HECKSCHEIBE	FINESTRINO,POSTERIORE	VENTANILLA,PORTE POSTERIOR	
110	RG518-4650-0	1		SEAL,RUBBER 2,65 M	JOINT CAOUTCHOUC	KLEMMPROFIL	TENUTA,GOMMA 2,65 M	JUNTA,CAUCHO 2,65 M	
120	RG518-4642-0	1		SEAL,RUBBER 2,65 M	JOINT CAOUTCHOUC	FÜLLKEDER	TENUTA,GOMMA 2,65 M	JUNTA,CAUCHO 2,65 M	
130	RG518-4674-0	1		WINDOW,SIDE LEFT	GLACE	SEITENSCHIEBE,LI	FINESTRINO,LATERALE SINIS.	VENTANILLA,LATERAL IZDA	
140	RG518-4706-0	1		RUBBER SEAL	JOINT CAOUTCHOUC	DICHTRAHMEN	GOMMA DI TENUTA	CAUCHO JUNTA	
150	RG518-4643-0	1		SEAL,RUBBER 2,20 M	JOINT CAOUTCHOUC	FÜLLKEDER	TENUTA,GOMMA 2,20 M	JUNTA,CAUCHO 2,20 M	
160	RG518-4707-0	1/~-75637		ASSY,SLIDE WINDOW	ENS. GLACE	GRP.SCHIEBEFENSTER	GR..FINESTRINO SCORREV.	CONJ..VENTANILLA CORREDIZA	
160	RG538-4707-0	1/75638-	*	ASSY,SLIDE WINDOW	ENS. GLACE	GRP.SCHIEBEFENSTER	GR..FINESTRINO SCORREV.	CONJ..VENTANILLA CORREDIZA	
170	RG518-4657-0	1		SEAL RUBBER 3,50 M	JOINT CAOUTCHOUC	ZELLGUMMIPROFIL	GOMMA DI TENUTA 3,50 M	JUNTA CAUCHO 3,50 M	
180	RG508-4728-0	9		BOLT	VIS	BOLZEN	BULLONE	PERNO	
190	RG518-4636-0	3		BOLT	VIS	SCHRAUBE	BULLONE	PERNO	
200	69443-8075-0	9		WASHER,SPRING	RONDELLE GROWER	FEDERRING	RONDELLA,ELASTICA	ARANDELA,MUELLE	
210	RG508-4717-0	9		NUT	ECROU	MUTTER	DADO	TUERCA	
220	69729-4737-0	9		CAP	BOUCHON	KAPPE	TAPPO	CAPUCHÓN	
230	RG518-4667-0	1		WINDOW	GLACE	DACHSCHEIBE	FINESTRINO	VENTANILLA	
240	RG518-4663-0	1		PRIMER	PRIMEUR	PRIMER	MANO DI FONDO	CEBADOR	
250	RG518-4662-0	1		GLUE	SUBSTANCE ADHESIVE	KLEBSTOFF	COLLA	PEGAMENTO	
260	RG518-4658-0	1		SEAL RUBBER 1,85 M	JOINT CAOUTCHOUC	ZELLGUMMIPROFIL	GOMMA DI TENUTA 1,85 M	JUNTA CAUCHO 1,85 M	
270	RG518-4661-0	1		SEAL RUBBER	JOINT CAOUTCHOUC	ZELLGUMMIPROFIL	GOMMA DI TENUTA	JUNTA CAUCHO	
280	RG518-4617-0	1		HOLDER,HAMMER	PALIER,MARTEAU	HALTERUNG	SUPPORTO,MARTELLO	SOPORTE,MARTILLO	
290	RG518-4616-0	1		HAMMER	MARTEAU	NOTHAMMER	MARTELLO	MARTILLO	
300	R2499-4755-0	2		BOLT	VIS	SCHRAUBE	BULLONE	PERNO	
310	69443-8074-0	2		WASHER,PLAIN	RONDELLE FREIN	SCHEIBE	RONDELLA,PIANA	ARANDELA,PLANA	
320	RG518-4746-0	1		PIN,SPLIT	GOUPILLE FENDUE	SPLINT	COPIGLIA	PASADOR,ABIERTO	
330	RG518-4668-0	1		WINDOW,SIDE	GLACE	SEITENSCHIEBE,RE VORN.	FINESTRINO,LATERALE	VENTANILLA,LATERAL	
340	RG518-4669-0	1		WINDOW,SIDE	GLACE	SEITENSCHIEBE,RE HINT.	FINESTRINO,LATERALE	VENTANILLA,LATERAL	
350	RG518-4749-0	1		ASSY GRIP	POIGNEE	GRIF	IMPUGNATURA	ASIDERO	
360	RG518-4752-0	1		GUIDE	GUIDE	FÜHRUNG	GUIDA	GUÍA	
370	RG538-4708-0	1/75638-		FRAME	CHASSIS	RAHMEN	TELAIO	BASTIDOR	
380	RG538-4709-0	1/75638-		WINDOW,FRONT	GLACE	SCHEIBE;VORNE	FINESTRINO	VENTANILLA	

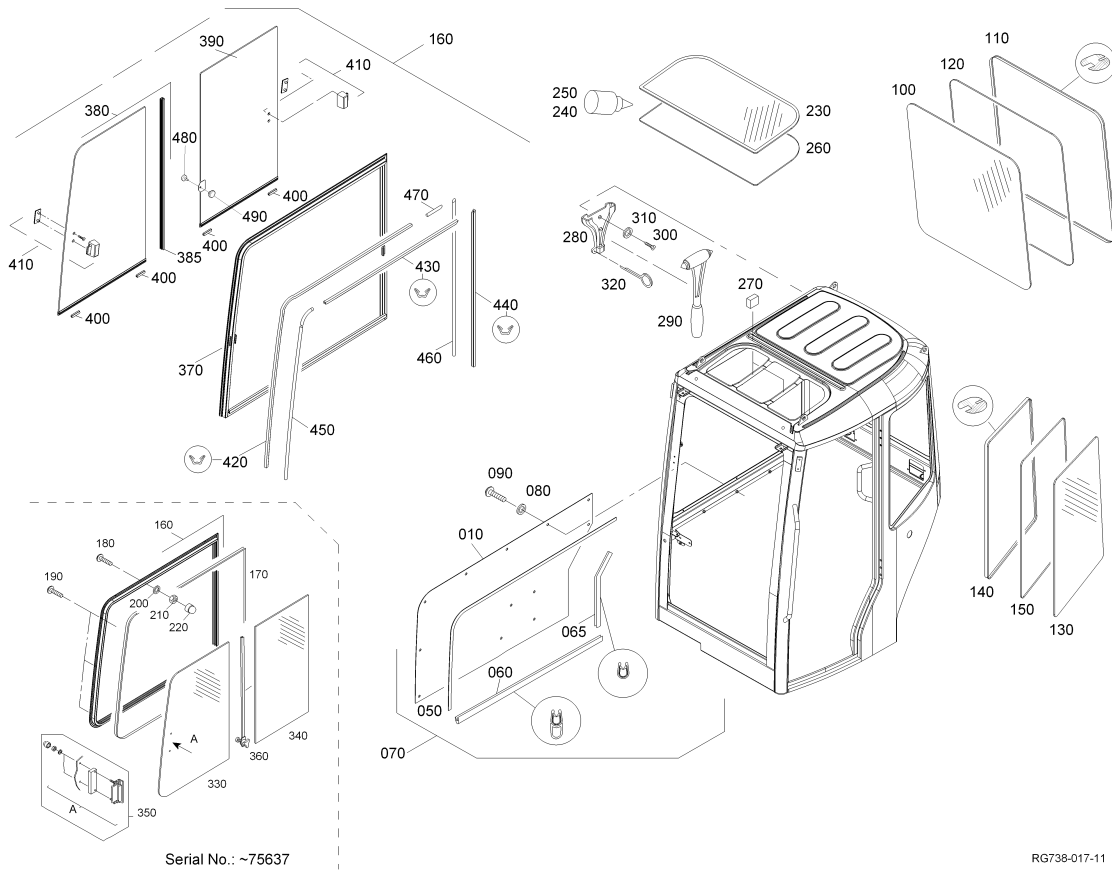
S129

CABIN (WINDOW 2)
 CABINE (GLACE 2)
 KABINE (FENSTER 2)
 CABINA (FINESTRA 2)
 CABINA (VENTANILLA 2)

F04

KX121-3

α



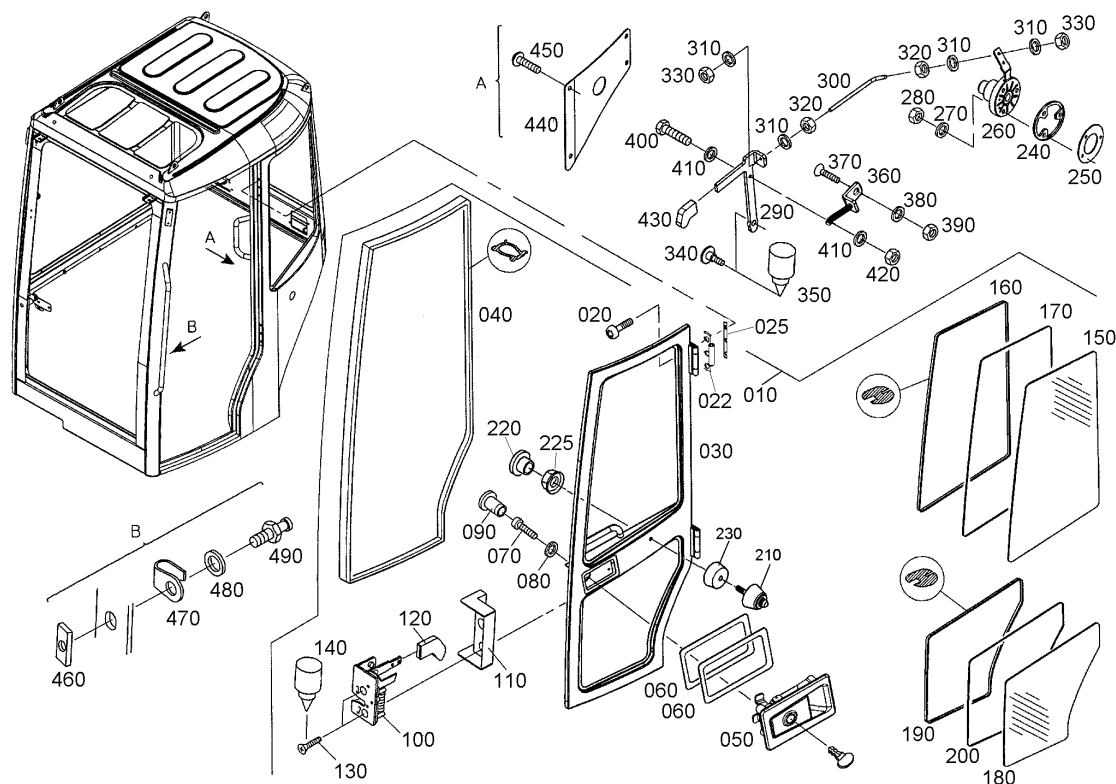
Pos.	PART No.	QTY/SNo	IC	PART NAME	DESIGNATION	BEZEICHNUNG	DENOMI. PARTE	NOMBRE PIEZA	Remarks
385	RG538-4717-0	1		GUIDE	GUIDE	FÜHRUNG	GUIDA	GUÍA	
390	RG538-4710-0	1/75638-		WINDOW,REAR	GLACE	SCHEIBE; HINTEN	FINESTRINO	VENTANILLA	
400	RG138-4645-0	4/75638-		GUIDE	RAIL-GUIDE	SCHIENE	GUIDA	GUÍA	
410	RG138-4638-0	2/75638-		LOCK	VERROU	VERSCHLUSS	TAPPO	OBTURADOR	
420	RG538-4711-0	1/75638-		SEAL 1,505 M	JOINT	DICHTUNG	TENUTA	JUNTA	
430	RG538-4712-0	1/75638-		SEAL 0,76 M	JOINT	DICHTUNG	TENUTA	JUNTA	
440	RG538-4713-0	1/75638-		SEAL 0,78 M	JOINT	DICHTUNG	TENUTA	JUNTA	
450	RG538-4714-0	1/75638-		RUBBER 0,82 M	CAOUTCHOUC	GUMMI	GOMMA	CAUCHO	
460	RG538-4715-0	1/75638-		RUBBER 0,78 M	CAOUTCHOUC	GUMMI	GOMMA	CAUCHO	
470	RG538-4716-0	1/75638-		RUBBER 0,08 M	CAOUTCHOUC	GUMMI	GOMMA	CAUCHO	
480	RG538-4719-0	1		CUSHION	BUTÉE-NOIR	ANSCHLAGPUFFER	AMMORTIZZATORE	AMORTIGUADOR	
490	RG538-4720-0	1		HANDLE	POIGNEE	GRIFF	MANIGLIA	ASIDERO	

S130
CABIN (DOOR)
CABINE (PORTE)
KABINE (TÜR)
CABINA (PORTA)
CABINA (PUERTA)

F05

KX121-3

α



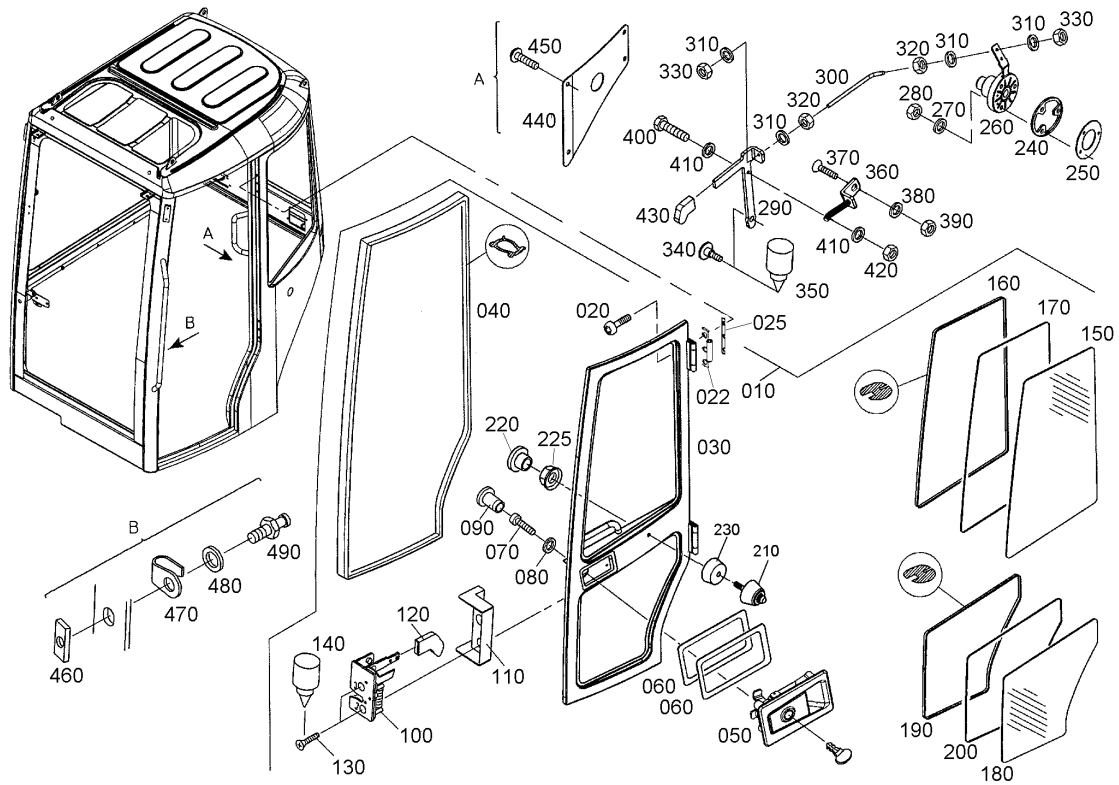
Pos.	PART No.	QTY/SNo	IC	PART NAME	DESIGNATION	BEZEICHNUNG	DENOMI. PARTE	NOMBRE PIEZA	Remarks
010	RG518-4713-0	1		ASSY DOOR	ENS. PORTIÈRE	GRP.TÜR	GR. PORTA	CONJUNTO PUERTA	
020	69449-4639-0	6		BOLT	VIS	SCHRAUBE	BULLONE	PERNO	
022	RG518-4765-0	1		DOOR HINGE	PENTURE PORTE	SCHARNIER,TÜR	CERNIERA PORTIERA	BISAGRA PUERTA,LADO	
025	RG518-4747-0	1		PLATE	CALE	UNTERLAGE	PIASTRA	PLACA	
030	RG518-4682-0	1		DOOR	PORTIÈRE	TÜR	PORTA	PUERTA	
040	RG518-4664-0	1		SEAL RUBBER 3,90 M	JOINT CAOUTCHOUC	ABDICHTPROFIL	GOMMA DI TENUTA	JUNTA CAUCHO	
050	RG518-4701-0	1		GRIP	POIGNEE	GRIFFSCHALE	IMPUGNATURA	ASIDERO	
060	RG518-4628-0	2		SHIM	CALE	DISTANZSCHEIBE	SPESSORE	CALZA	
070	RG108-4653-0	4		BOLT	VIS	SCHRAUBE	BULLONE	PERNO	
080	69443-8076-0	4		WASHER,PLAIN	RONDELLE FREIN	SCHEIBE	RONDELLA,PIANA	ARANDELA,PLANA	
090	RG508-4639-0	4		PLUG	BOUCHON	STOPFEN	TAPPO	ASIDERO	
100	RG508-4614-0	1		CABIN LOCK,RH	VERROU	KABINENSCHLOSS,RS	SERRATURE,DS	CIERRE DE CABINA,DCHA.	
110	RG518-4676-0	1		COVER	COUVERCLE	DECKEL	COPERCHIO	CUBIERTA	
120	69491-4612-0	1		GRIP	POIGNEE	GRIFF	IMPUGNATURA	ASIDERO	
130	R2499-4622-0	2		BOLT	VIS	SCHRAUBE	BULLONE	PERNO	
140	RG518-4647-0	1		GLUE	SUBSTANCE ADHÉSIVE	KLEBSTOFF	COLLA	PEGAMENTO	
150	RG518-4671-0	1		WINDOW,UPSIDE	VITRE SUPÉRIEURE	TÜRSCHIEBE OBEN	FINESTRINO SUP.	VENTANILLA,PORTE SUPERIOR	
160	RG518-4705-0	1		RUBBER SEAL	JOINT CAOUTCHOUC	DICHTRAHMEN	GOMMA DI TENUTA	CAUCHO JUNTA	
170	RG518-4644-0	1		SEAL,RUBBER 2,30 M	JOINT CAOUTCHOUC	FÜLLKEDER	TENUTA,GOMMA 2,30 M	JUNTA,CAUCHO 2,30 M	
180	RG518-4672-0	1		WINDOW,DOWNSIDE	VITRE INFÉRIEUR	TÜRSCHIEBE UNTEN	FINESTRINO INF.	VENTANILLA,PORTE INFERIOR	
190	RG518-4704-0	1		RUBBER SEAL	JOINT CAOUTCHOUC	DICHTRAHMEN	GOMMA DI TENUTA	CAUCHO JUNTA	
200	RG518-4645-0	1		SEAL,RUBBER 1,75 M	JOINT CAOUTCHOUC	FÜLLKEDER	TENUTA,GOMMA 1,75 M	JUNTA,CAUCHO 1,75 M	
210	RG518-4629-0	1		BOLT	VIS	SCHLISSBOLZEN	BULLONE	PERNO	
220	RG508-4613-0	1		PLUG	BOUCHON	STOPFEN	TAPPO	ASIDERO	
225	RG518-4728-0	1		NUT	ECROU	MUTTER	DADO	TUERCA	
230	RG518-4729-0	1		BUSH	BAGUE	BUCHSE	BOCCOLA	CASQUILLO	
240	RG518-4681-0	1		PLATE	PLAQUE	SCHEIBE	PIASTRA	PLACA	
250	RG518-4630-0	1		SHIM	CALE	DISTANZSCHEIBE	SPESSORE	CALZA	
260	RG518-4730-0	1		STOPPER,DOOR	ARRETEUR	TÜRFESTSTELLER	ARRESTO,PORTA	TOPE,PUERTA	
270	RG508-4726-0	3		WASHER,PLAIN	RONDELLE FREIN	SCHEIBE	RONDELLA,PIANA	ARANDELA,PLANA	
280	RG518-4620-0	3		NUT	ECROU	MUTTER	DADO	TUERCA	
290	RG518-4699-0	1		LEVER	LEVIER	HEBEL	LEVA	PALANCA	
300	RG518-4689-0	1		LINKAGE	TIGES	VERBINDUNGSTÜCK	TIRANTERIA	ACOPLAMIENTO	
310	69443-8076-0	4		WASHER,PLAIN	RONDELLE FREIN	SCHEIBE	RONDELLA,PIANA	ARANDELA,PLANA	
320	69449-8011-0	2		NUT	ECROU	MUTTER	DADO	TUERCA	
330	R2499-4635-0	2		NUT	ECROU	MUTTER	DADO	TUERCA	
340	RG518-4622-0	1		BOLT	VIS	SCHRAUBE	BULLONE	PERNO	
350	RG518-4647-0	1		GLUE	SUBSTANCE ADHÉSIVE	KLEBSTOFF	COLLA	PEGAMENTO	
360	RG518-4635-0	1		TENSION SPRING	RESSORT	ZUGFEDER	MOLLA TENDITRICE	MUELLE TENSOR	
370	RG518-4604-0	1		BOLT	VIS	SCHRAUBE	BULLONE	PERNO	

S130
CABIN (DOOR)
CABINE (PORTE)
KABINE (TÜR)
CABINA (PORTA)
CABINA (PUERTA)

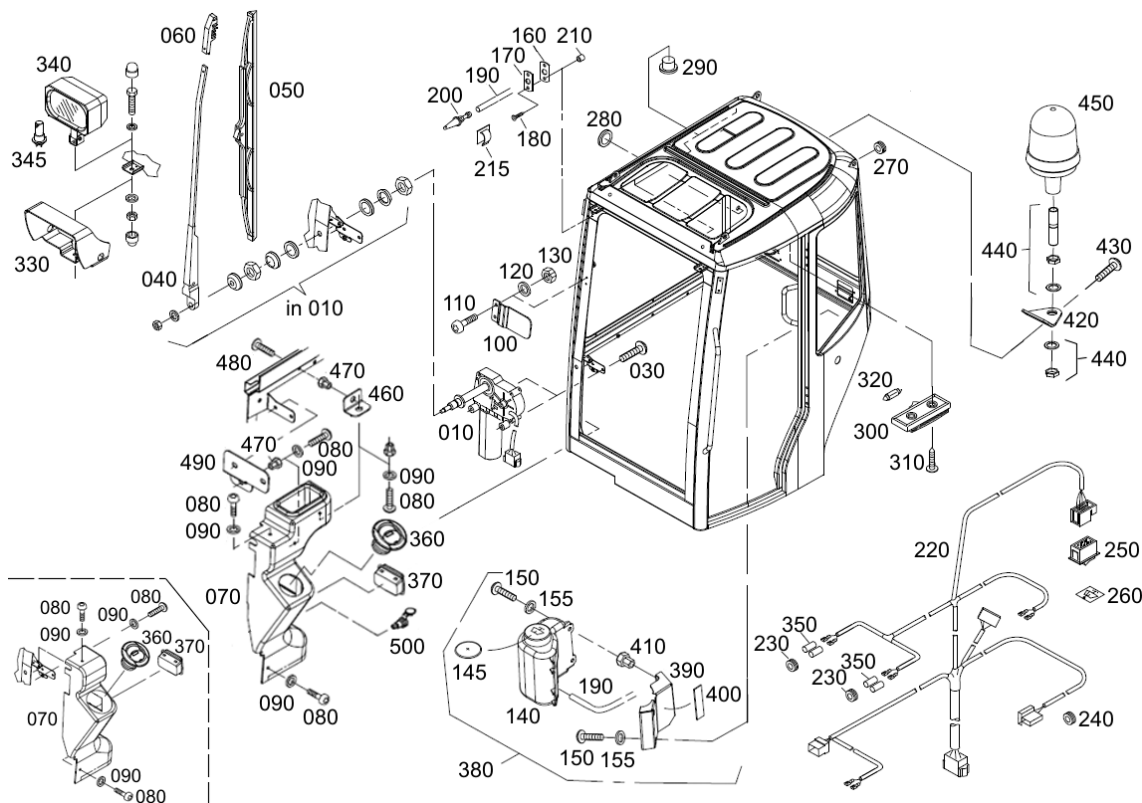
F05

KX121-3

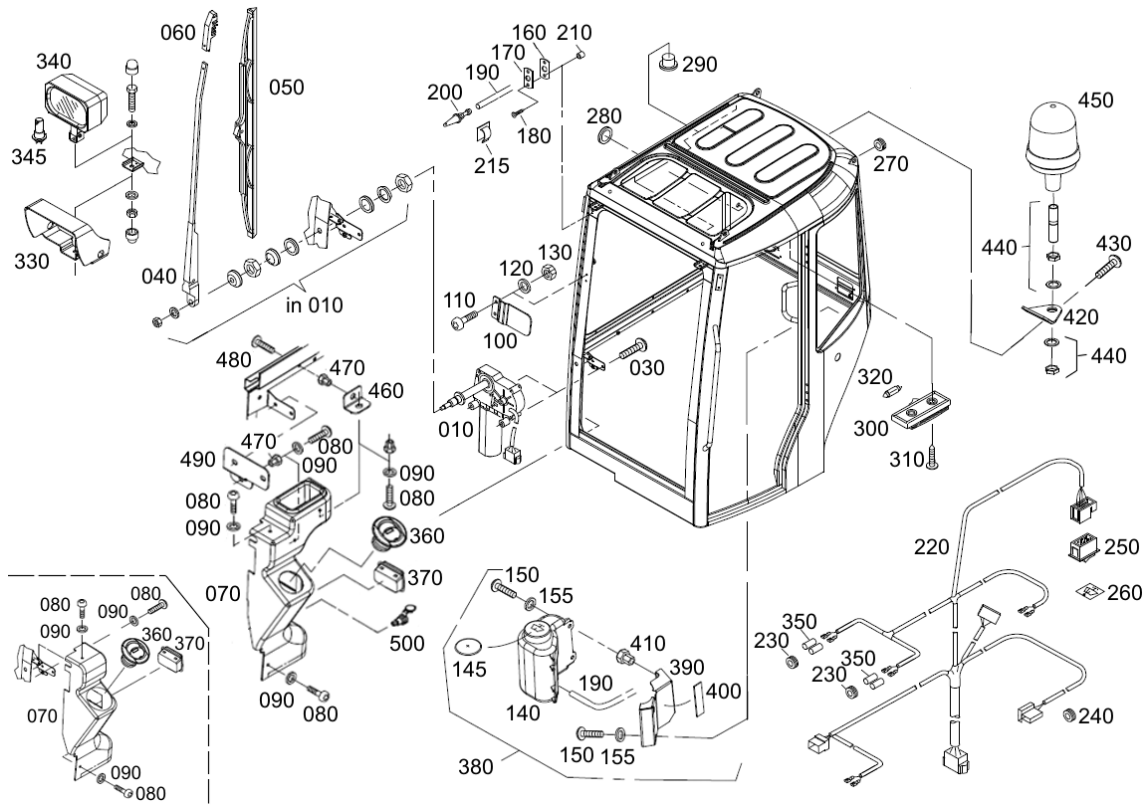
α



Pos.	PART No.	QTY/SNo	IC	PART NAME	DESIGNATION	BEZEICHNUNG	DENOMI. PARTE	NOMBRE PIEZA	Remarks
380	69449-8055-0	1		WASHER PLAIN	RONDELLE FREIN	SCHEIBE	RONDELLA PIANA	ARANDELA PLANA	
390	69729-4635-0	1		NUT	ECROU	MUTTER	DADO	TUERCA	
400	RG518-4603-0	1		BOLT	VIS	SCHRAUBE	BULLONE	PERNO	
410	69449-8055-0	3		WASHER PLAIN	RONDELLE FREIN	SCHEIBE	RONDELLA PIANA	ARANDELA PLANA	
420	RG508-4717-0	1		NUT	ECROU	MUTTER	DADO	TUERCA	
430	69491-4613-0	1		GRIP	POIGNEE	GRIFF	IMPUGNATURA	ASIDERO	
440	RG518-4698-0	1		COVER	COUVERCLE	DECKEL,TÜRFEST.	COPERCHIO	CUBIERTA	
450	RG518-4621-0	4		BOLT	VIS	SCHRAUBE	BULLONE	PERNO	
460	RG518-4677-0	1		THREADED PLATE	PLAQUE	GEWINDEPLATTE	PIASTRA FILETTATA	PLACA ROSCADA	
470	69729-4751-0	1		GUIDE	GUIDE	FÜHRUNG	GUIDA	GUÍA	
480	R2499-4646-0	2		WASHER PLAIN	RONDELLE FREIN	SCHEIBE	RONDELLA PIANA	ARANDELA PLANA	
490	RG518-4675-0	1		BOLT	VIS	SCHLISSBOLZEN	BULLONE	PERNO	



Pos.	PART No.	QTY/SNo	IC	PART NAME	DESIGNATION	BEZEICHNUNG	DENOMI. PARTE	NOMBRE PIEZA	Remarks
010	RG518-4632-0	1		MOTOR,WIPER	MOTEUR,ESSUIE-GLACE	WISCHERMOTOR	MOTORE,TERGI	MOTOR,LIMPIAPARABRISAS	
020	---	-							
030	RG518-4621-0	2		BOLT	VIS	SCHRAUBE	BULLONE	PERNO	
040	RG518-4633-0	1		ARM,WIPER	BRAS,ESSUIE-GLACE	WISCHARM	AVAMBRACCIO,TERGI	BRAZO,LIMPIAPARABRISAS	
050	RG508-4605-0	1		BLADE,WIPER	RACLETTE,ARRIERE	VENTILATORFLÜGEL	LAMA,TERGI	HOJA,LIMPIAPARABRISAS	
060	RG518-4625-0	1		ADAPTER	RACCORD	ADAPTER	ADATTATORE	ADAPTADOR	
070	RG518-4708-0	1/-75819		COVER,MOTOR WIPER	COUVERCLE	ABDECKUNG WISCHERM.	COPERCHIO,MOTORINO TERGI	CUBIERTA,MOTOR LIMPIAPAR.	
070	RG538-4706-0	1/75820-	*	COVER,MOTOR WIPER	COUVERCLE	ABDECKUNG WISCHERM.	COPERCHIO,MOTORINO TERGI	CUBIERTA,MOTOR LIMPIAPAR.	
080	RG538-4621-0	4		BOLT	VIS	SCHRAUBE	BULLONE	PERNO	
090	R2499-4674-0	4		WASHER PLAIN	RONDELLE FREIN	SCHEIBE	RONDELLA PIANA	ARANDELA PLANA	
100	RG518-4711-0	1		BRACKET	PALIER	HALTER	SUPPORTO	SOPORTE	
110	RG538-4621-0	2		BOLT	VIS	SCHRAUBE	BULLONE	PERNO	
120	RG508-4726-0	2		WASHER,PLAIN	RONDELLE FREIN	SCHEIBE	RONDELLA,PIANA	ARANDELA,PIANA	
130	RG518-4624-0	2		NUT	ECROU	MUTTER	DADO	TUERCA	
140	RG518-4731-0	1		E-PUMP(WITH TANK)	E-POMPE(AVEC RESEVOIR)	E-PUMPE(MIT TANK)	E-POMPA(CON SERBATOIO)	BOMBA ELECTR.(CON TANQUE)	
145	RG518-4763-0	1		WASHER,SEAL	RONDELLE,JOINT	DICHTSCHEIBE	RONDELLA,TENUTA	ARANDELA,JUNTA	
150	RG518-4621-0	6		BOLT	VIS	SCHRAUBE	BULLONE	PERNO	
155	R2499-4674-0	6		WASHER PLAIN	RONDELLE FREIN	SCHEIBE	RONDELLA PIANA	ARANDELA PLANA	
160	RG508-4652-0	1		GASKET	JOINT	DICHTUNG	GUARNIZIONE	JUNTA	
170	RG508-4667-0	1		PLATE	PLAQUE	PLATTE	PIASTRA	PLACA	
180	RG508-4731-0	2		BOLT	VIS	BOLZEN	BULLONE	PERNO	
190	RG518-4733-0	1		HOSE 3,40 M	TUYAU	SCHLAUCH 3,40 M	TUBO FLESS. 3,40 M	MANGUERA 3,40 M	
200	R2499-4712-0	1		THROTTLE	GOSIER	DROSSEL	FARFALLA	ACELERADOR	
210	RG518-4610-0	2		CAP	BOUCHON	SCHUTZKAPPE	TAPPO	CAPUCHÓN	
215	R2499-4875-0	2		CLIP	ATTACHE	KABEL CLIP	FERMAGLIO	ABRAZADERA	
220	RG518-4691-0	1		WIRE HARNESS	HARNESSE DE FIL	KABELBAUM	GR. CAVI ELETTRICI	CABLEADO ELÉCTRICO	
230	RG508-4604-0	2		GROMMET	GRUMMET	GUMMITÜLLE	ANELLO DI TENUTA IN GOMMA	ANILLO PROTECTOR	
240	RG508-4602-0	1		GROMMET	GRUMMET	GUMMITÜLLE	ANELLO DI TENUTA IN GOMMA	ANILLO PROTECTOR	
250	69729-4793-0	1		SWITCH	COUPLEUR	TASTENKIPPSCHALTER	INTERRUPTORE	INTERRUPTOR	
260	69729-4794-0	1		SYMBOL WIPER	ETIQUETTE	SYMBOL SCHEIBENWISCH	SIMBOLO TERGI	SÍMBOLO LIMPIAPRABRISAS	
270	RG518-4611-0	1		GROMMET	GRUMMET	TÜLLE	ANELLO DI TENUTA IN GOMMA	ANILLO PROTECTOR	
280	RG518-4614-0	1		GROMMET	GRUMMET	TÜLLE	ANELLO DI TENUTA IN GOMMA	ANILLO PROTECTOR	
290	RG508-4639-0	3		PLUG	BOUCHON	STOPFEN	TAPPO	TAPÓN	
300	69481-4640-0	1		ASSY LIGHT ROOM	ENS. PLAFONNIER	GRP.LAMPENRAUM	GR. CABINA LUCI	CONJ. COMP. LUCES	
310	RG518-4748-0	2		BOLT	VIS	SCHRAUBE	BULLONE	PERNO	
320	69481-4679-0	1		LAMP	LAMPE	LAMPE	LAMPADA	LÁMPARA	
330	RG518-4710-0	2		WORK LIGHT,PROTECTION	PROTECTEUR	SCHWEINWERFERSCHUTZ	FARO LAVORO,PROTEZIONE	LUCES TRABAJO,PROTECCIÓN	
340	RG518-4627-0	2		WORKING LIGHT	LAMPE	ARBEITSSCHWEINWERFER	FARO DI LAVORO	LUCES OPERATIVAS	
345	RG138-4683-0	2		BULB	AMPOULE	GLÜHLAMPE	LAMPADA	BOMBILLA	
350	RG108-4667-0	4		COUPLER	COUPLEUR	ISOLATIONSTÜLLE	RACCORDO	ENGANCHE	



Pos.	PART No.	QTY/SNo	IC	PART NAME	DESIGNATION	BEZEICHNUNG	DENOMI. PARTE	NOMBRE PIEZA	Remarks
360	RG518-4639-0	1		NOZZLE	TUYÈRE	RUND-DÜSE	UGELLO	BOQUILLA	
370	69443-4712-0	1		ASH-TRAY	GENDRIEF	ASCHENBECHER	POSACENERE	CENICERO	
390	RG718-4761-0	1		BRACKET	PALIER	HALTER,WASSERBEHÄLTER	SUPPORTO	SOPORTE	
400	RG518-4762-0	1		SEAL RUBBER 0,12 M	JOINT CAOUTCHOUC	ZELLGUMMIPROFIL	GOMMA DI TENUTA	JUNTA CAUCHO	
410	69729-4766-0	4		NUT	ECROU	MUTTER	DADO	TUERCA	
420	RG138-4676-0	1		RETAINER,ROTATING BEACON	CONSOLE GYROPHARE	HALTER,RUNDUMLEUCHTE	SUPPORTO,LUCE ROTANTE	SOPORTE,LUZ CENTRAL	
430	R2499-4686-0	2		BOLT	VIS	SCHRAUBE	BULLONE	PERNO	
440	RG039-3511-0	1		MOUNTING TUBE	TUYAU DE RACCORDEMENT	HALTER	TUBO A INNESTO	TUBO DE SUJECIÓN	OPTION
450	RG039-3512-0	1		LAMP	LAMPE	LEUCHTE	LUCE	FARO	OPTION
460	RG538-4701-0	1/75820-		BRACKET	PALIER	HALTER	SUPPORTO	SOPORTE	
470	69729-4766-0	2/75820-		NUT	ECROU	MUTTER	DADO	TUERCA	
480	RG538-4705-0	1/75820-		BOLT	VIS	SCHRAUBE	BULLONE	PERNO	
490	RG538-4702-0	1/75820-		BRACKET	PALIER	HALTER	SUPPORTO	SOPORTE	
500	RG538-4703-0	1/75820-		CIGAR LIGHTER	ALLUME-CIGARES	ZIGARETTENANZÜNDER	ACCENDISIGARI	ENCENDEDOR DE CIGARRILLOS	

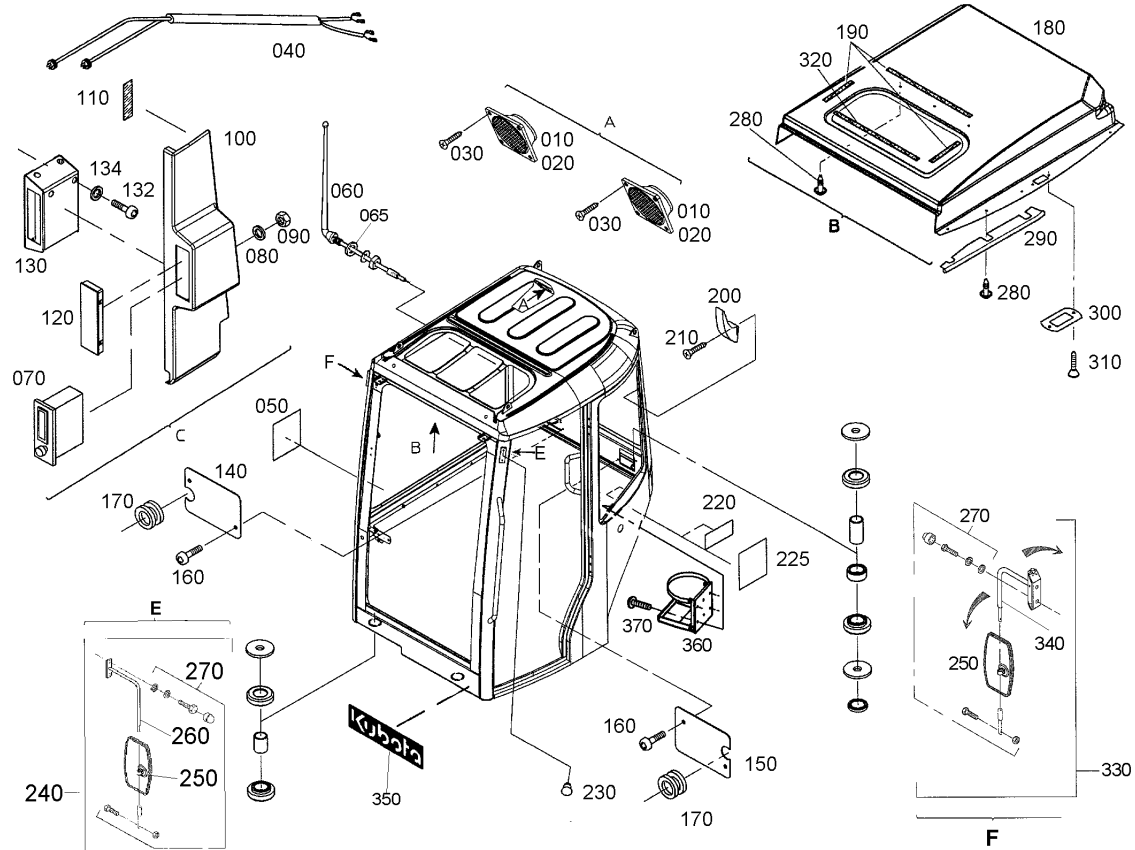
S132

CABIN (ACCESSORIES)
 CABIN (ACCESSORIES)
 KABINE (ZUBEHÖR)
 CABINA (ACCESSORI)
 CABINA (ACCESORIOS)

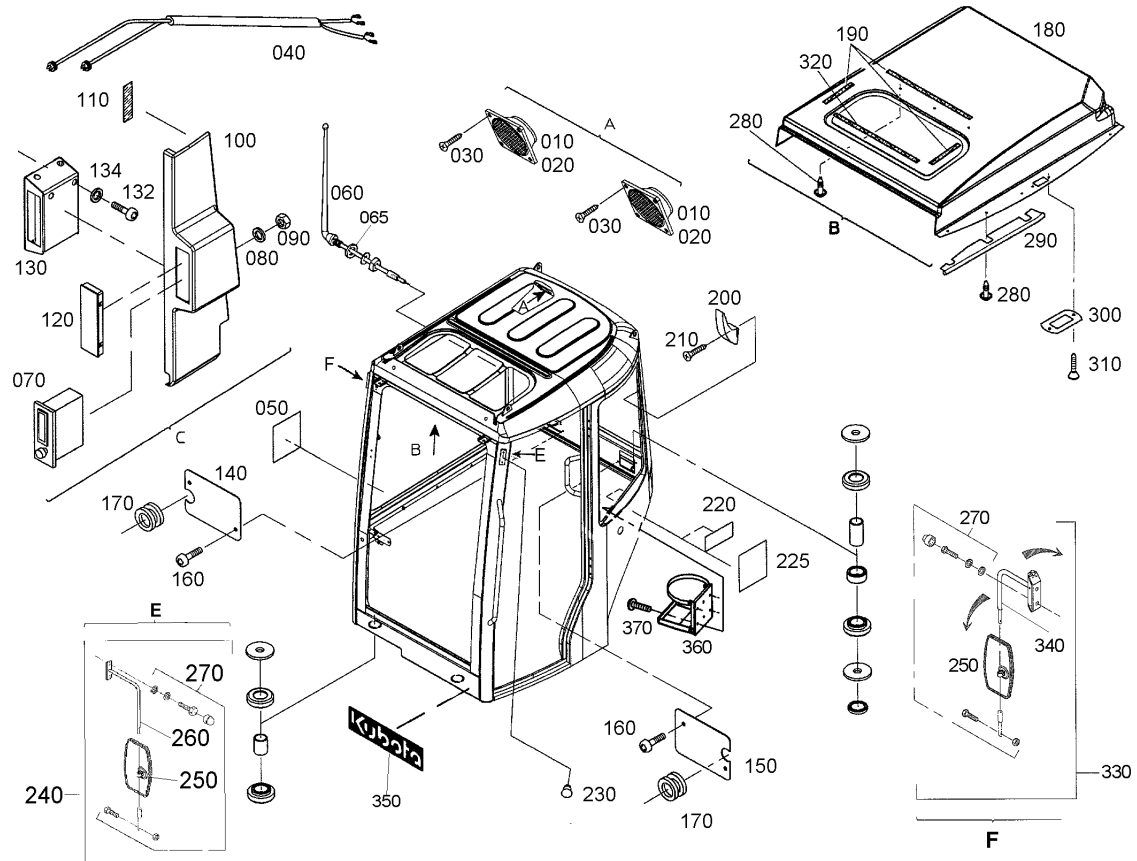
F07

KX121-3

α



Pos.	PART No.	QTY/SNo	IC	PART NAME	DESIGNATION	BEZEICHNUNG	DENOMI. PARTE	NOMBRE PIEZA	Remarks
010	RG518-4608-0	2		LOUDSPEAKER	DIFFUSEUR	EINBAULAUTSPRECHER	ALTOPARLANTE	ALTAVOZ	
020	RG518-4626-0	2		LOUDSPEAKER COVER	COUVERCLE	LAUTSPRECHERABDECK.	COPERCHIO ALTOPARLANTE	CUBIERTA DE ALTAVOZ	
030	RG518-4618-0	8		BOLT	VIS	SCHRAUBE	BULLONE	PERNO	
040	RG518-4734-0	1		LOUDSPEAKER CABLE	CÂBLE	LAUTSPRECHERKABEL	CAVO ALTOPARLANTE	CABLE DE ALTAVOZ	
050	RG518-4744-0	1		LABEL	ETIQUETTE	AUFKLEBER	ETICHETTA	ETIQUETA	
060	RG518-4607-0	1		ANTENNE	ANTENNE	ANTENNE	ANTENNA	ANTENA	
065	69443-8058-0	1		WASHER,PLAIN	RONDELLE FREIN	SCHIBE	RONDELLA,PIANA	ARANDELA,PLANA	
070	RG518-4606-0	1		RADIO	RADIO	RADIO	RADIO	RADIO	OPTION
080	69449-8055-0	1		WASHER PLAIN	RONDELLE FREIN	SCHIBE	RONDELLA PIANA	ARANDELA PLANA	
090	RG508-4717-0	1		NUT	ECROU	MUTTER	DADO	TUERCA	
100	RG518-4717-0	1		COVER,POST RIGHT	COUVERCLE	PFOSTENVERKLEIDUNG,RE	COPERCHIO. POST. DS	CUBIERTA,COLUMNA DERECHA	
110	RG508-4734-0	1		BOLT	VIS	BOLZEN	BULLONE	PERNO	
120	RG518-4736-0	1		COVER,RADIO	COUVERCLE	RADIOBLLENDE	COPERCHIO,RADIO	CUBIERTA,RADIO	
130	RG518-4737-0	1		FRAME	HABITACLE	EINBAURAHMEN	TELAIO	BASTIDOR	
132	RG518-4621-0	4		BOLT	VIS	SCHRAUBE	BULLONE	PERNO	
134	R2499-4674-0	4		WASHER PLAIN	RONDELLE FREIN	SCHIBE	RONDELLA PIANA	ARANDELA PLANA	
140	RG518-4692-0	1		COVER	COUVERCLE	LAGERDECKEL	COPERCHIO	CUBIERTA	
150	RG518-4692-0	1		COVER	COUVERCLE	LAGERDECKEL	COPERCHIO	CUBIERTA	
160	RG518-4621-0	4		BOLT	VIS	SCHRAUBE	BULLONE	PERNO	
170	RG518-4605-0	2		GROMMET	GRUMMET	TÜLLE	ANELLO DI TENUTA IN GOMMA	ANILLO PROTECTOR	
180	RG718-4738-0	1		COVER,ROOF	COUVERCLE	DACHVERKLEIDUNG	COPERCHIO,TETTUCCIO	CUBIERTA,TECHO	
190	RG518-4742-0	1		ADHESIVE 1,15 M	ADHESIF DOUBLE FACE	HAFTBAND	ADESIVO	ADHESIVO	
200	RG508-4618-0	1		HANGER	CINTRE	HAKEN	SUPPORTO PENDENTE	SUSTENTADOR	
210	RG508-4731-0	1		BOLT	VIS	BOLZEN	BULLONE	PERNO	
220	RG518-4609-0	1		NAME PLATE(CE-MARK)	ETIQUETTE(CE-MARK)	AUFKLEBER(CE-MARK)	PIASTRA NOME(MARCHIO CE)	NOMBRE PLACA(MARCA CE)	
225	RG718-4743-0	1		NAME PLATE(CE-MARK)	ETIQUETTE(CE-MARK)	AUFKLEBER(CE-MARK)	PIASTRA NOME(MARCHIO CE)	NOMBRE PLACA(MARCA CE)	
230	69749-4727-0	4		PLUG	BOUCHON	STOPFEN	TAPPO	TAPÓN	
240	69759-4710-0	1		ASSY MIRROR,BACK	ENS. RETROVISEUR	GRP.RÜCKSPIEGEL	GR. SPECCHIETTO,POST.	CONJUNTO ESPEJO,TRASERO	
250	69491-4611-0	2		MIRROR,BACK	RETROVISEUR	RÜCKSPIEGEL	SPECCHIETTO,POSTERIORE	ESPEJO,POSTERIOR	
260	69759-4715-0	1		SUPPORT_MIRROR REAR V.	SUPPORT DE RETROVISEUR	HALTER.RÜCKSPIEGEL	SUPP..SPECCH. POSTER. V.	SOPORTE,ESPEJO RETROVISOR.	
270	69759-4711-0	2		ASSY SCREW	ENS. VIS	SCHRAUBEN,SET	GR. VITE	CONJUNTO TORNILLO	
280	RG518-4739-0	20		PLUG	BOUCHON	STOPFEN	TAPPO	TAPÓN	
290	RG518-4740-0	1		SEAL RUBBER	JOINT CAOUTCHOUC	KEDER	GOMMA DI TENUTA	JUNTA CAUCHO	
300	RG518-4741-0	1		FRAME	SUPPORT	RAHMEN,KIPPSCHALTER	TELAIO	BASTIDOR	
310	69749-8041-0	2		BOLT	VIS	SCHRAUBE	BULLONE	PERNO	
320	69759-4712-0	1		ASSY SUPPORT,MIRROR RH	ENS. SUPP. DE TROVISEUR,D	GRP.SPIEGELHALTER RS	GR. SUPP.,SPECCH. DS	CONJ. SOPORTE,ESPEJO IZDO.	
330	RG108-4716-0	1		ASSY MIRROR,BACK	ENS. RETROVISEUR	GRP.RÜCKSPIEGEL	GR. SPECCH.,POSTERIORE	CONJUNTO ESPEJO,TRASERO	
340	RG518-4735-0	1		ADHESIVE 0,55 M	ADHESIF DOUBLE FACE	HAFTBAND	ADESIVO	ADHESIVO	
350	RG518-4764-0	1	x	LABEL KUBOTA	ETIQUETTE KUBOTA	AUFKLEBER KUBOTA	ETICHETTA KUBOTA	ETIQUETA KUBOTA	
360	69449-4679-0	1		BRACKET	PALIER	HALTER	SUPPORTO	SOPORTE	



Pos.	PART No.	QTY/SNo	IC	PART NAME	DESIGNATION	BEZEICHNUNG	DENOMI. PARTE	NOMBRE PIEZA	Remarks
370	RG508-4728-0	4		BOLT	VIS	BOLZEN	BULLONE	PERNO	

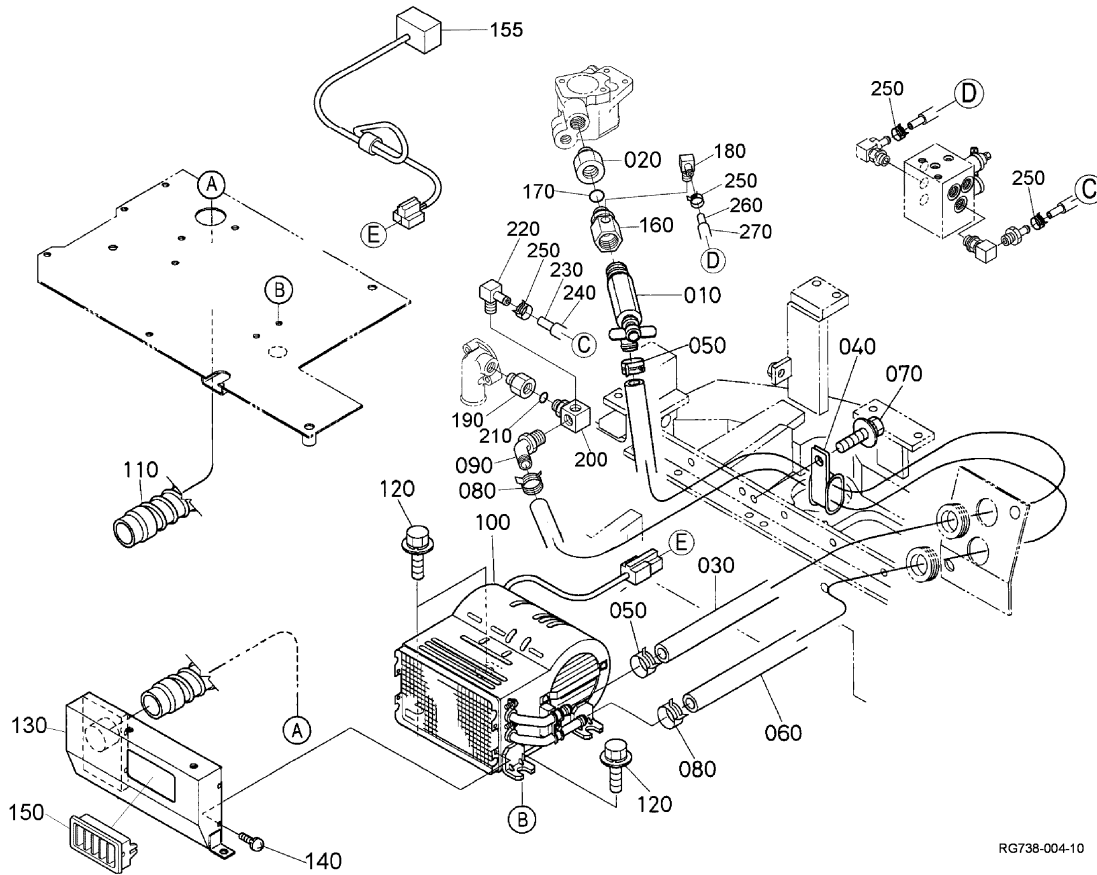
S133-1

CABIN (HEATER)
 CABINE (CHAUFFAGE)
 KABINE (HEIZUNG)
 CABINA (RISCALDATORE)
 CABINA (CALEFACCIÓN)

F08-1

KX121-3

α



RG738-004-10

Pos.	PART No.	QTY/SNo	IC	PART NAME	DESIGNATION	BEZEICHNUNG	DENOMI. PARTE	NOMBRE PIEZA	Remarks
010	90038-1112-0	1		VALVE	SOUPAPE	VENTIL	VALVOLA	VÁLVULA	
020	RD138-4592-0	1/-75898		JOINT	RACCORD	ADAPTER	RACCORDO	JUNTA	
020	68723-4685-0	1/75899-	*	ADAPTER	RACCORD	ADAPTER	ADATTATORE	ADAPTADOR	
030	RD411-4581-3	1/-55305		HOSE,HEATER	TUYAU	SCHLAUCH	TUBO FLESS.,RISCALDAMENTO	MANGUERA,CALEFACCIÓN	SNo -> KBT-0
030	RD138-4581-0	1/-75898	*	HOSE,HEATER	TUYAU	SCHLAUCH	TUBO FLESS.,RISCALDAMENTO	MANGUERA,CALEFACCIÓN	
030	RD411-4581-3	1/75899-	*	HOSE,HEATER	TUYAU	SCHLAUCH	TUBO FLESS.,RISCALDAMENTO	MANGUERA,CALEFACCIÓN	
040	90038-1118-0	1		CLAMP	ATTACHE	KLAMMER	MORSETTO	MORDAZA	
050	09318-88185	2		CLAMP,HOSE	COLLIER DE SERRAGE	SCHLAUCHBINDER	FASCETTA	MORDAZA,MANGUERA	
060	RD411-4582-3	1/-55305		HOSE,HEATER	TUYAU	SCHLAUCH	TUBO FLESS.,RISCALDAMENTO	MANGUERA,CALEFACCIÓN	SNo -> KBT-0
060	RD138-4582-0	1/-75898	*	HOSE,HEATER	TUYAU	SCHLAUCH	TUBO FLESS.,RISCALDAMENTO	MANGUERA,CALEFACCIÓN	
060	RD411-4582-3	1/75899-	*	HOSE,HEATER	TUYAU	SCHLAUCH	TUBO FLESS.,RISCALDAMENTO	MANGUERA,CALEFACCIÓN	
070	01135-61020	1		BOLT	VIS	SCHRAUBE	BULLONE	PERNO	
080	09318-88185	2		CLAMP,HOSE	COLLIER DE SERRAGE	SCHLAUCHBINDER	FASCETTA	MORDAZA,MANGUERA	
090	T1065-7282-0	1		ADAPTER	RACCORD DE TUYAU	ADAPTER	RACCORDO	JUNTA CONDUCTO	
100	TA043-7241-0	1		HEATER	CHAUFFAGE	HEIZUNG	RISCALDAMENTO	CALEFACCIÓN	
110	68329-4684-0	1		HOSE,DEFROSTER	TUYAU	SCHLAUCH	TUBO FLESS.,SBRINATORE	MANGUERA,DESESCARCH.	
120	01135-61020	3		BOLT	VIS	SCHRAUBE	BULLONE	PERNO	
130	RD518-4698-0	1		COVER,HEATER	COUVERCLE	ABDECKUNG	COPERCHIO,RISCALDATORE	CUBIERTA,CALEFACCIÓN	
140	03514-50416	4		BOLT	VIS	SCHRAUBE	BULLONE	PERNO	
150	3F760-5605-0	1		GRILLE	GOSIER D'AIR	LUFTDÜSE	MASCHERINA	REJILLA	
155	RP441-4703-2	1		WIRE HARNESS	HARNESS DE FIL	KABELBAUM	GR. CAVI ELETTRICI	CABLEADO ELÉCTRICO	
160	RD138-4598-0	1/-75898		JOINT	RACCORD	ADAPTER	RACCORDO	JUNTA	
170	04817-00140	1/-75898		O-RING	JOINT TORIQUE	O-RING	O-RING	JUNTA TÓRICA	
180	RC448-6296-2	1/-75898		ADAPTER	RACCORD DE TUYAU	ADAPTER	RACCORDO,TUBO	JUNTA,CONDUCTO	
190	RD138-4592-0	1/-75898		JOINT	RACCORD	ADAPTER	RACCORDO	JUNTA	
200	RD138-4599-0	1/-75898		JOINT	RACCORD	ADAPTER	RACCORDO	JUNTA	
210	04817-00140	1/-75898		O-RING	JOINT TORIQUE	O-RING	O-RING	JUNTA TÓRICA	
220	RC448-6296-2	1/-75898		ADAPTER	RACCORD DE TUYAU	ADAPTER	RACCORDO,TUBO	JUNTA,CONDUCTO	
230	RD138-6291-0	1/-75898		HOSE	TUYAU	SCHLAUCH	TUBO FLESS.	MANGUERA	
240	RD138-6292-0	1/-75898		TUBE	TUYAU	SCHLAUCH	TUBO	TUBO	
250	09318-88105	4/-75898		CLAMP HOSE	COLLIER DE DURITE	SCHLAUCHBINDER	FASCETTA	MORDAZA DE MANGUERA	
260	RD138-6293-0	1/-75898		HOSE	TUYAU	SCHLAUCH	TUBO FLESS.	MANGUERA	
270	RD138-6294-0	1/-75898		TUBE	TUYAU	SCHLAUCH	TUBO	TUBO	

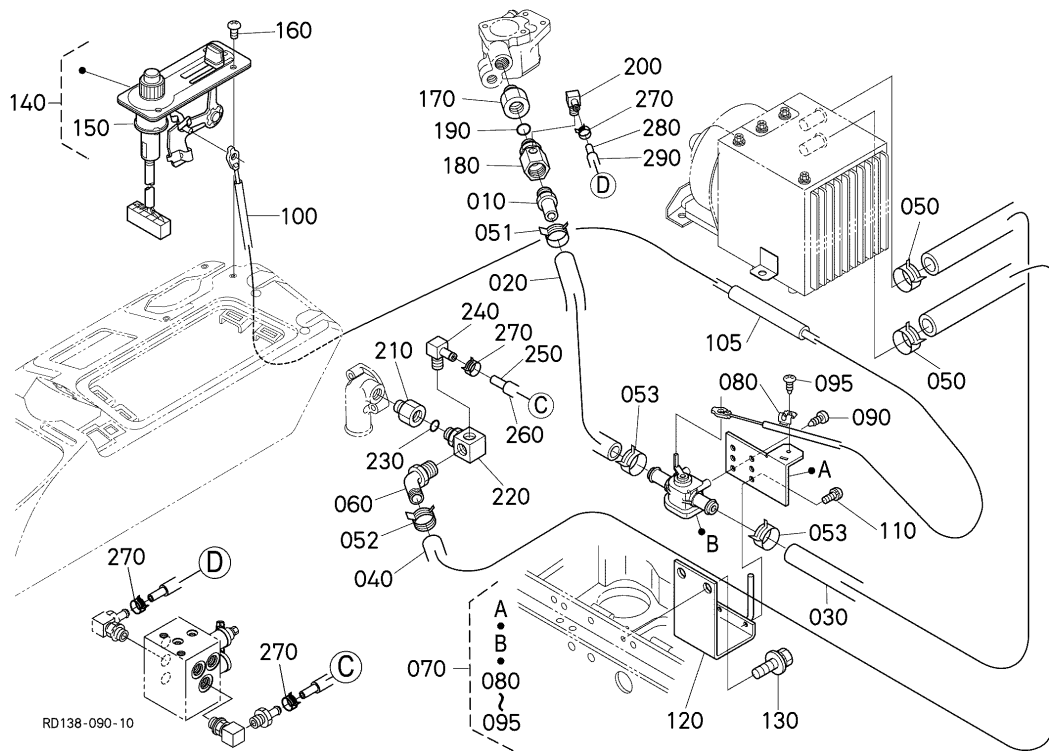
S133-2

CABIN (HEATER)(AIR CONDITION)
 CABINE (CHAUFFAGE)(A/C)
 KABINE (HEIZUNG)(KLIMAAANLAGE)
 CABINA (RISCALDATORE)(A/C)
 CABINA (CALEFACCIÓN)(A/C)

F08-2

KX121-3

α



Pos.	PART No.	QTY/SNo	IC	PART NAME	DESIGNATION	BEZEICHNUNG	DENOMI. PARTE	NOMBRE PIEZA	Remarks
010	T1065-7281-0	1		JOINT	RACCORD	ADAPTER	RACCORDO	JUNTA	
020	RD138-4741-0	1/-75898		HOSE,HEATER	TUYAU	SCHLAUCH	TUBO FLESS.,RISCALDAMENTO	MANGUERA,CALEFACCIÓN	
020	RD118-4741-0	1/75899-	*	HOSE,HEATER	TUYAU	SCHLAUCH	TUBO FLESS.,RISCALDAMENTO	MANGUERA,CALEFACCIÓN	
030	RD118-4742-0	1		HOSE,HEATER	TUYAU	SCHLAUCH	TUBO FLESS.,RISCALDAMENTO	MANGUERA,CALEFACCIÓN	
040	RD118-4743-0	1		HOSE,HEATER	TUYAU	SCHLAUCH	TUBO FLESS.,RISCALDAMENTO	MANGUERA,CALEFACCIÓN	
050	09318-88185	2		CLAMP,HOSE	COLLIER DE SERRAGE	SCHLAUCHBINDER	FASCETTA	MORDAZA,MANGUERA	
051	09318-88185	1		CLAMP,HOSE	COLLIER DE SERRAGE	SCHLAUCHBINDER	FASCETTA	MORDAZA,MANGUERA	
052	09318-88185	1		CLAMP,HOSE	COLLIER DE SERRAGE	SCHLAUCHBINDER	FASCETTA	MORDAZA,MANGUERA	
053	09318-88185	2		CLAMP,HOSE	COLLIER DE SERRAGE	SCHLAUCHBINDER	FASCETTA	MORDAZA,MANGUERA	
060	T1065-7282-0	1		ADAPTER	RACCORD DE TUYAU	ADAPTER	RACCORDO	JUNTA CONDUCTO	
070	T0270-6750-0	1		VALVE	SOUPAPE	VENTIL	VALVOLA	VÁLVULA	
080	T0270-8705-0	1		CLAMP	ATTACHE	KLAMMER	MORSETTO	MORDAZA	
090	T0270-8721-0	2		SCREW TAPPING	VIS	SCHRAUBE	VITE AUTOFILETTANTE	ROSCADOR TORNILLO	
095	03054-50416	1		SCREW,PAN-HEAD	VIS,A TÊTE C'YL. LARGE	SCHRAUBE	VITE,TESTA TRONCOCONICA	TORN. CABEZA TRONCOCÓN.	
100	RD118-4745-0	1		CABLE	CÂBLE	KABEL	CAVO	CABLE	
105	RD118-4746-0	1		CABLE	CÂBLE	KABEL	CAVO	CABLE	
110	03024-50408	2		SCREW,WITH WASHER	VIS A RONDELLE	SCHRAUBE	VITE,CON RONDELLA	TORNILLO,CON ARANDELA	
120	RD118-4744-0	1		BRACKET	PALIER	HALTER	SUPPORTO	SOPORTE	
130	01135-61020	2		BOLT	VIS	SCHRAUBE	BULLONE	PERNO	
140	RD118-5361-0	1		ASSY SWITCH	ENS. SOLENOIDE	GRP.MAGNETSCHALTER	GR. INTERRUTTORE	CONJUNTO INTERRUPTOR	
150	T1065-7212-0	1		SWITCH	CONNECTEUR	SCHALTER	INTERRUTTORE	INTERRUPTOR	
160	3F760-5333-0	3		SCREW	VIS	SCHRAUBE	VITE	TORNILLO	
170	RD138-4592-0	1/-75898		JOINT	RACCORD	ADAPTER	RACCORDO	JUNTA	
180	RD138-4597-0	1/-75898		JOINT	RACCORD	ADAPTER	RACCORDO	JUNTA	
190	04817-00140	1/-75898		O-RING	JOINT TORIQUE	O-RING	O-RING	JUNTA TÓRICA	
200	RC448-6296-2	1/-75898		ADAPTER	RACCORD DE TUYAU	ADAPTER	RACCORDO,TUBO	JUNTA,CONDUCTO	
210	RD138-4592-0	1/-75898		JOINT	RACCORD	ADAPTER	RACCORDO	JUNTA	
220	RD138-4599-0	1/-75898		JOINT	RACCORD	ADAPTER	RACCORDO	JUNTA	
230	04817-00140	1/-75898		O-RING	JOINT TORIQUE	O-RING	O-RING	JUNTA TÓRICA	
240	RC448-6296-2	1/-75898		ADAPTER	RACCORD DE TUYAU	ADAPTER	RACCORDO,TUBO	JUNTA,CONDUCTO	
250	RD138-6291-0	1/-75898		HOSE	TUYAU	SCHLAUCH	TUBO FLESS.	MANGUERA	
260	RD138-6292-0	1/-75898		TUBE	TUYAU	SCHLAUCH	TUBO	TUBO	
270	09318-88105	4/-75898		CLAMP HOSE	COLLIER DE DURITE	SCHLAUCHBINDER	FASCETTA	MORDAZA DE MANGUERA	
280	RD138-6293-0	1/-75898		HOSE	TUYAU	SCHLAUCH	TUBO FLESS.	MANGUERA	
290	RD138-6294-0	1/-75898		TUBE	TUYAU	SCHLAUCH	TUBO	TUBO	

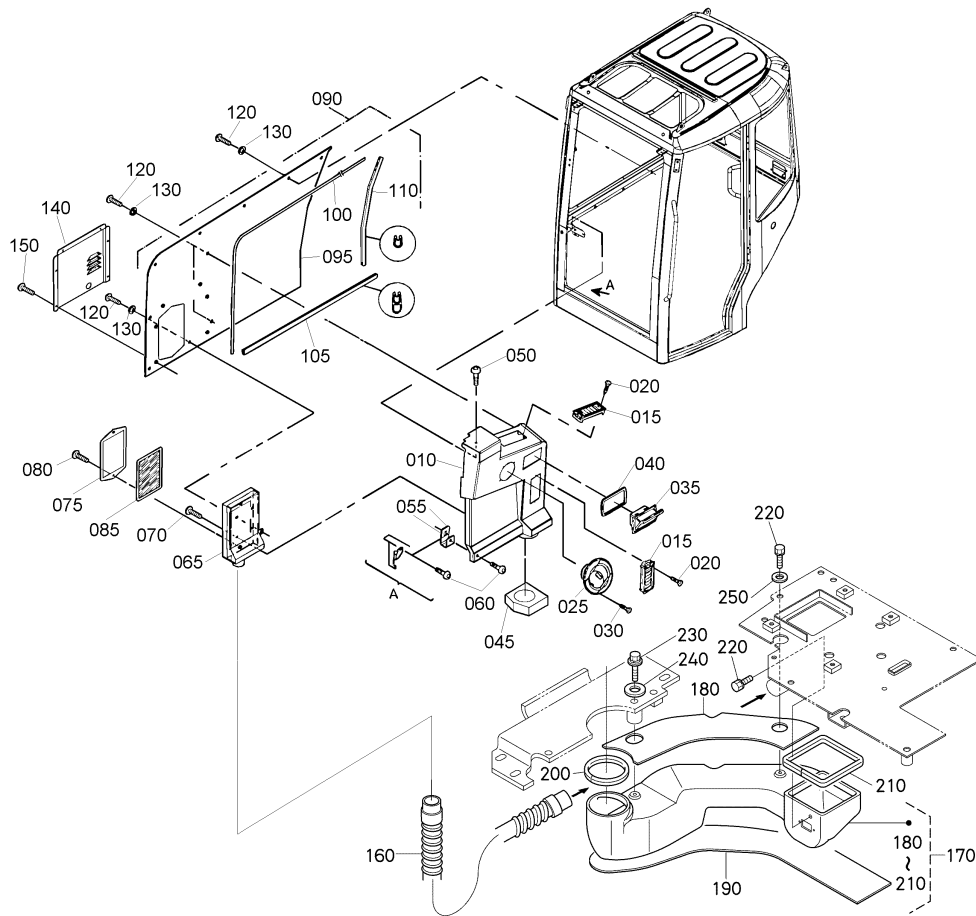
S133-3

CABIN (AIR CONDITION 1)
 CABINE (A/C 1)
 KABINE (KLIMAANLAGE 1)
 CABINA (A/C 1)
 CABINA (A/C 1)

F08-3

KX121-3

α



Pos.	PART No.	QTY/SNo	IC	PART NAME	DESIGNATION	BEZEICHNUNG	DENOMI. PARTE	NOMBRE PIEZA	Remarks
010	RG718-4651-0	1		PARTITION	CLOISON	LUFTVERTEILER	PARATIA	SEPARACIÓN	
015	RG508-4697-0	2		THROTTLE	GOSIER	DROSSEL	FARFALLA	ACELERADOR	
020	RG508-4684-0	4		BOLT	VIS	SCHRAUBE	BULLONE	PERNO	
025	RG718-4652-0	1		THROTTLE	GOSIER	DROSSEL	FARFALLA	ACELERADOR	
030	RG508-4684-0	4		BOLT	VIS	SCHRAUBE	BULLONE	PERNO	
035	69443-4712-0	1		ASH-TRAY	GENDRIEF	ASCHENBECHER	POSACENERE	CENICERO	
040	RG508-4625-0	1		SEAL RUBBER 0,3 M	JOINT CAOUTCHOUC 0,3 M	ZELLGUMMIPROFIL 0,3 M	GOMMA DI TENUTA 0,3 M	JUNTA CAUCHO 0,3 M	
045	RG718-4653-0	1		SEAL	JOINT	DICHTUNG	TENUTA	JUNTA	
050	RG518-4621-0	1		BOLT	VIS	SCHRAUBE	BULLONE	PERNO	
055	RG718-4654-0	1		RAIL	POIGNEE	BÜGEL	MANIGLIA	BARANDILLA	
060	RG518-4621-0	2		BOLT	VIS	SCHRAUBE	BULLONE	PERNO	
065	RG718-4655-0	1		BODY, FILTER	CORPS DE FILTRE	FILTERGEHÄUSE	CORPO, FILTRO	CUERPO, FILTRO	
070	RG518-4621-0	4		BOLT	VIS	SCHRAUBE	BULLONE	PERNO	
075	RG718-4656-0	1		FRAME	CHASSIS	FILTERRAHMEN	TELAIO	BASTIDOR	
080	RG518-4621-0	2		BOLT	VIS	SCHRAUBE	BULLONE	PERNO	
085	6A671-7509-0	1		FILTER	FILTRE	FILTER	FILTRO	FILTRO	
090	RG718-4657-0	1		COVER	COUVERCLE	GRP.WARTUNGSDECKEL	COPERCHIO	CUBIERTA	
095	RG718-4658-0	1		COVER	COUVERCLE	WARTUNGSDECKEL	COPERCHIO	CUBIERTA	
100	RG518-4725-0	1		SEAL RUBBER 1,75M	JOINT CAOUTCHOUC	ZELLGUMMIPROFIL 1,75M	GOMMA DI TENUTA 1,75M	JUNTA CAUCHO 1,75M	
105	RG518-4724-0	1		SEAL RUBBER 0,87M	JOINT CAOUTCHOUC	ABDICHTPROFIL 0,87M	GOMMA DI TENUTA 0,87M	JUNTA CAUCHO 0,87M	
110	RG718-4662-0	1		GROMMET 0,7 M	GRUMMET 0,7 M	KANTENSCHUTZ 0,7 M	ANELLO DI TENUTA IN GOMMA 0,	ANILLO PROTECTOR 0,7 M	
120	RG518-4638-0	10		BOLT	VIS	SCHRAUBE	BULLONE	PERNO	
130	69729-4795-0	10		WASHER PLAIN	RONDELLE FREIN	SCHEIBE	RONDELLA PIANA	ARANDELA PLANA	
140	RG718-4659-0	1		COVER	COUVERCLE	KIEMENDECKEL	COPERCHIO	CUBIERTA	
150	RG718-4661-0	6		BOLT	VIS	SCHRAUBE	BULLONE	PERNO	
160	RB419-4928-0	1		HOSE, DEFROSTER	TUYAU	SCHLAUCH	TUBO FLESS., SBRINATORE	MANGUERA, DESESCARCHADOR	
170	RD118-4740-2	1		DUCT	CONDUIT	KANAL	TUBO	CONDUCTO	
180	RD118-4716-0	1		PLATE PARTITION	SABLIERE DE CLOISON	VERTEILUNGSPLATTE	PIASTRA PARATIA	PLACA SEPARACIÓN	
190	RD118-4719-0	1		PLATE PARTITION	SABLIERE DE CLOISON	VERTEILUNGSPLATTE	PIASTRA PARATIA	PLACA SEPARACIÓN	
200	RD118-4794-0	1		TRIM	EQUILIBRAGE	KANTENSCHUTZ	RIVESTIMENTO	GUARNICIÓN	
210	RP821-4237-0	1		TRIM	EQUILIBRAGE	KANTENSCHUTZ	RIVESTIMENTO	GUARNICIÓN	
220	01123-60812	2		BOLT	VIS	SCHRAUBE	BULLONE	PERNO	
230	01125-60845	1		BOLT	VIS	SCHRAUBE	BULLONE	PERNO	
240	04015-60080	1		WASHER, PLAIN	RONDELLE FREIN	SCHEIBE	RONDELLA, PIANA	ARANDELA, PLANA	
250	04013-60080	1		WASHER, PLAIN	RONDELLE FREIN	SCHEIBE	RONDELLA, PIANA	ARANDELA, PLANA	

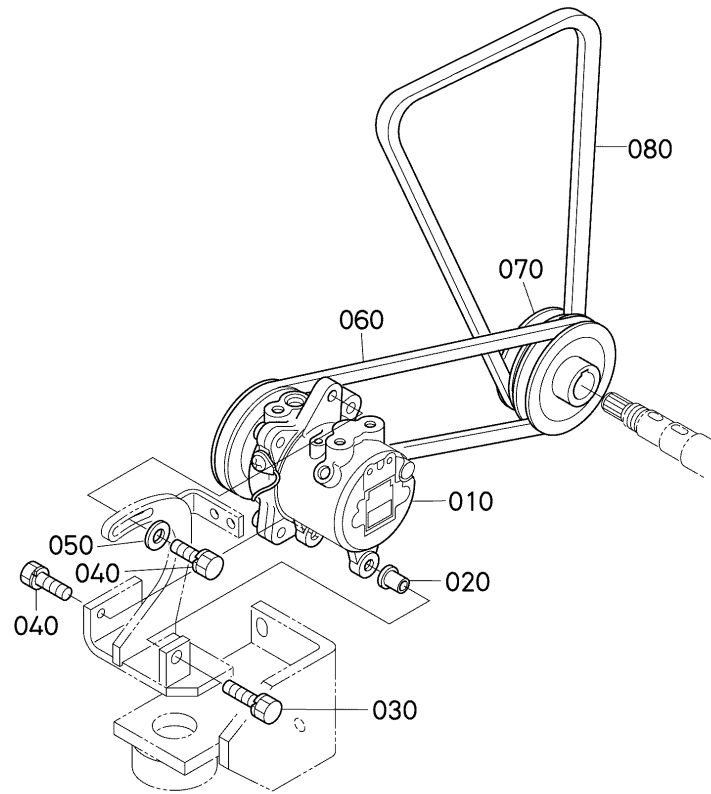
S133-4

CABIN (AIR CONDITION 2)
 CABINE (A/C 2)
 KABINE (KLIMAANLAGE 2)
 CABINA (A/C 2)
 CABINA (A/C 2)

F08-4

KX121-3

α



RD518-064-10

Pos.	PART No.	QTY/SNo	IC	PART NAME	DESIGNATION	BEZEICHNUNG	DENOMI. PARTE	NOMBRE PIEZA	Remarks
010	T2055-7221-0	1		ASSY COMPRESSOR	ENS. COMPRESSEUR	GRP.KOMPRESSOR	GR. COMPRESSOR	CONJUNTO COMPRESSOR	
020	T0270-7232-0	1		COLLAR	BAGUE	BUCHSE	COLLARE	ANILLO	
030	01123-60835	1		BOLT	VIS	SCHRAUBE	BULLONE	PERNO	
040	01123-60830	2		BOLT	VIS	SCHRAUBE	BULLONE	PERNO	
050	04015-60080	1		WASHER,PLAIN	RONDELLE FREIN	SCHEIBE	RONDELLA.PIANA	ARANDELA,PLANA	
060	RD118-4912-0	1		V BELT	COURROIE TRAPEZOÏDALE	KEILRIEMEN	CINGHIA TRAPEZOIDALE	CORREA EN V	
070	RD411-5516-0	1		PULLEY	POULIE	SCHEIBE	PULEGGIA	POLEA	
080	15469-9701-0	1		V BELT	COURROIE TRAPEZOÏDALE	KEILRIEMEN	CINGHIA TRAPEZOIDALE	CORREA EN V	

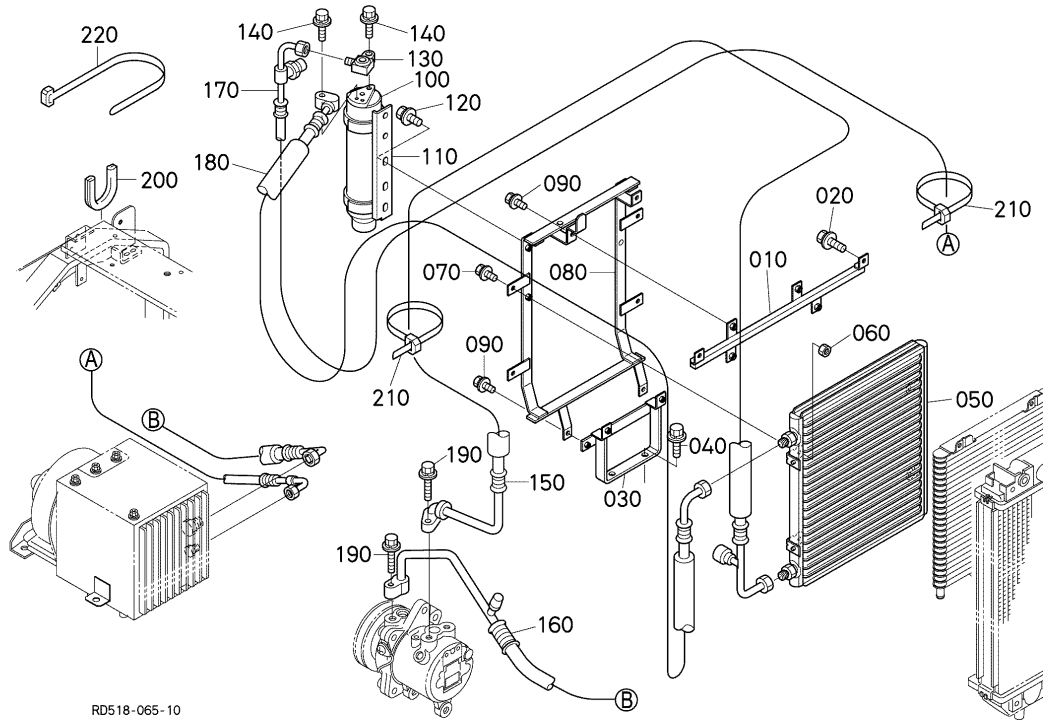
S133-5

CABIN (AIR CONDITION 3)
 CABINE (A/C 3)
 KABINE (KLIMAANLAGE 3)
 CABINA (A/C 3)
 CABINA (A/C 3)

F08-5

KX121-3

α



RD518-065-10

Pos.	PART No.	QTY/SNo	IC	PART NAME	DESIGNATION	BEZEICHNUNG	DENOMI. PARTE	NOMBRE PIEZA	Remarks
010	RD411-4762-0	1		BRACKET,RADIATOR	PALIER	HALTER	SUPPORTO,RADIATORE	SOPORTE,RADIADOR	
020	01205-60614	2		BOLT	VIS	SCHRAUBE	BULLONE	PERNO	
030	RD411-4768-0	1		SUPPORT,RADIATOR	PALIER	KONSOLE	SUPPORTO,RADIATORE	SOPORTE,RADIADOR	
040	01135-61025	2		BOLT	VIS	SCHRAUBE	BULLONE	PERNO	
050	T1065-7222-0	1		CONDENSER	CONDENSATEUR	KONDENSATOR	CONDENSER	CONDENSER	
060	T1065-7229-0	4		NUT	ECROU	MUTTER	DADO	TUERCA	
070	01025-60616	4		BOLT	VIS	SCHRAUBE	BULLONE	PERNO	
080	RD411-4766-2	1		SUPPORT,RADIATOR	PALIER	KONSOLE	SUPPORTO,RADIATORE	SOPORTE,RADIADOR	
090	01025-60616	4		BOLT	VIS	SCHRAUBE	BULLONE	PERNO	
100	T0070-7927-0	1		TANK	RESERVOIR	TANK	SERBATOIO	TANQUE	
110	3F260-5682-0	1		HOLDER	SUPPORT	HALTER	SUPPORTO	SOPORTE	
120	01125-60816	2		BOLT	VIS	SCHRAUBE	BULLONE	PERNO	
130	T0270-8717-0	1		ADAPTER	RACCORD	ADAPTER	ADATTATORE	ADAPTADOR	
140	01205-50625	2		BOLT	VIS	SCHRAUBE	BULLONE	PERNO	
150	RD118-4751-0	1		HOSE	TUYAU	SCHLAUCH	TUBO FLESS.	MANGUERA	
160	RD118-4762-0	1		HOSE,SUCTION	TUYAU D'ASPIRATION	SCHLAUH,ANSAUGEN	TUBO FLESS. ASPIRAZIONE	MANGUERA,ASPIRACION	
170	RD118-4753-0	1		HOSE	TUYAU	SCHLAUCH	TUBO FLESS.	MANGUERA	
180	RD411-4754-0	1		HOSE	TUYAU	SCHLAUCH	TUBO FLESS.	MANGUERA	
190	01205-50625	2		BOLT	VIS	SCHRAUBE	BULLONE	PERNO	
200	52500-2119-0	1		RUBBER	CAOUTCHOUC	GUMMI	GOMMA	CAUCHO	
210	55311-4126-0	5		CABLE TIES	LIGATURE DE CABLES	KABELBINDER	FERMACAVO	UNION CABLE	
220	71585-1119-0	1		BAND,INLET PIPE	COLLIER DE TUYAU	ANSAUGROHRBAND	FASSETTA	BANDA,CONDUCTO DE ADMISION	

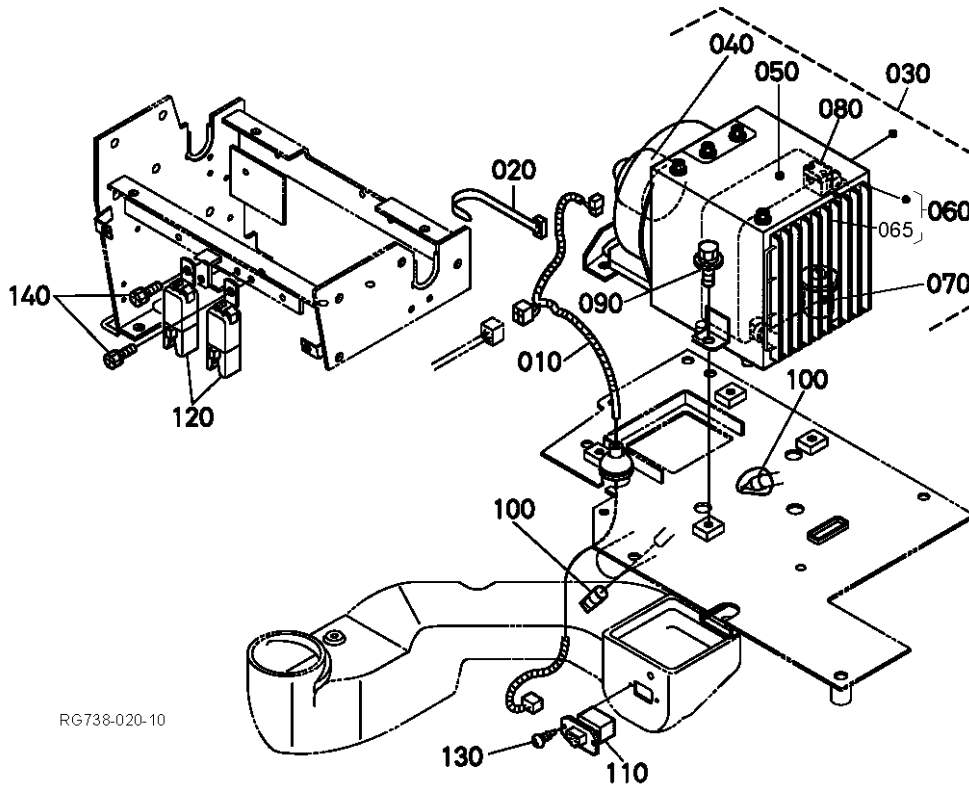
S133-6

CABIN (AIR CONDITION 4)
 CABINE (A/C 4)
 KABINE (KLIMAANLAGE 4)
 CABINA (A/C 4)
 CABINA (A/C 4)

F08-6

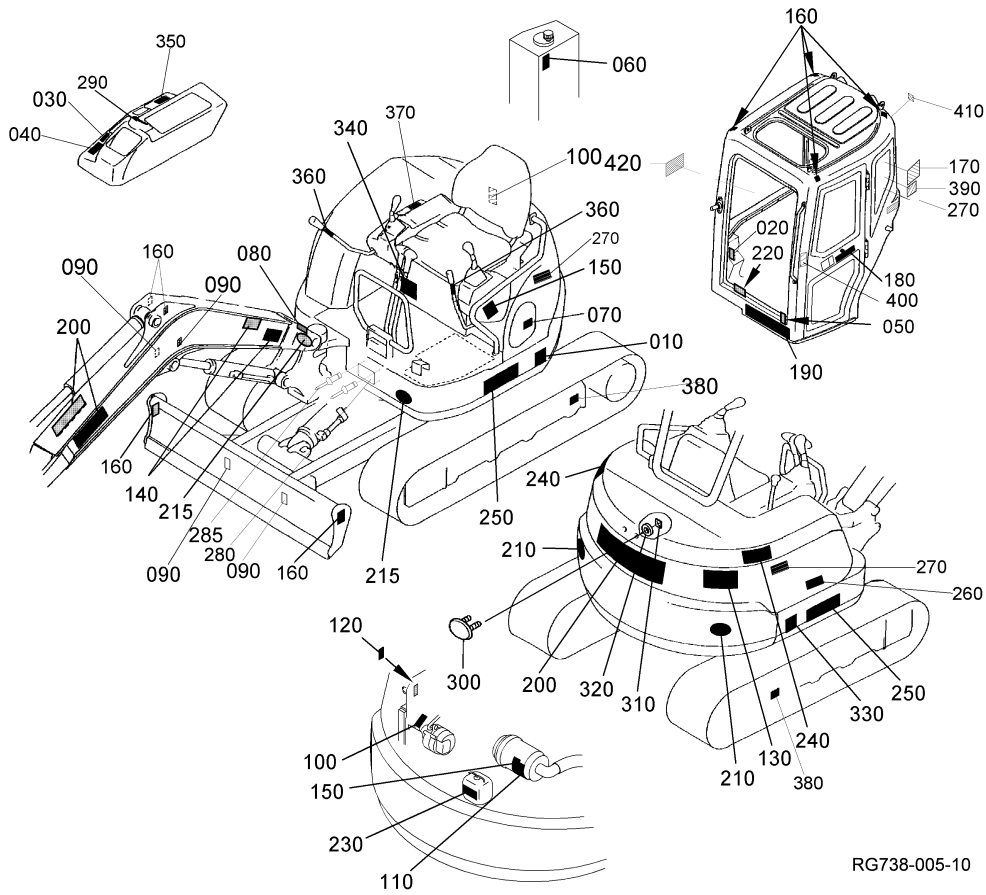
KX121-3

α



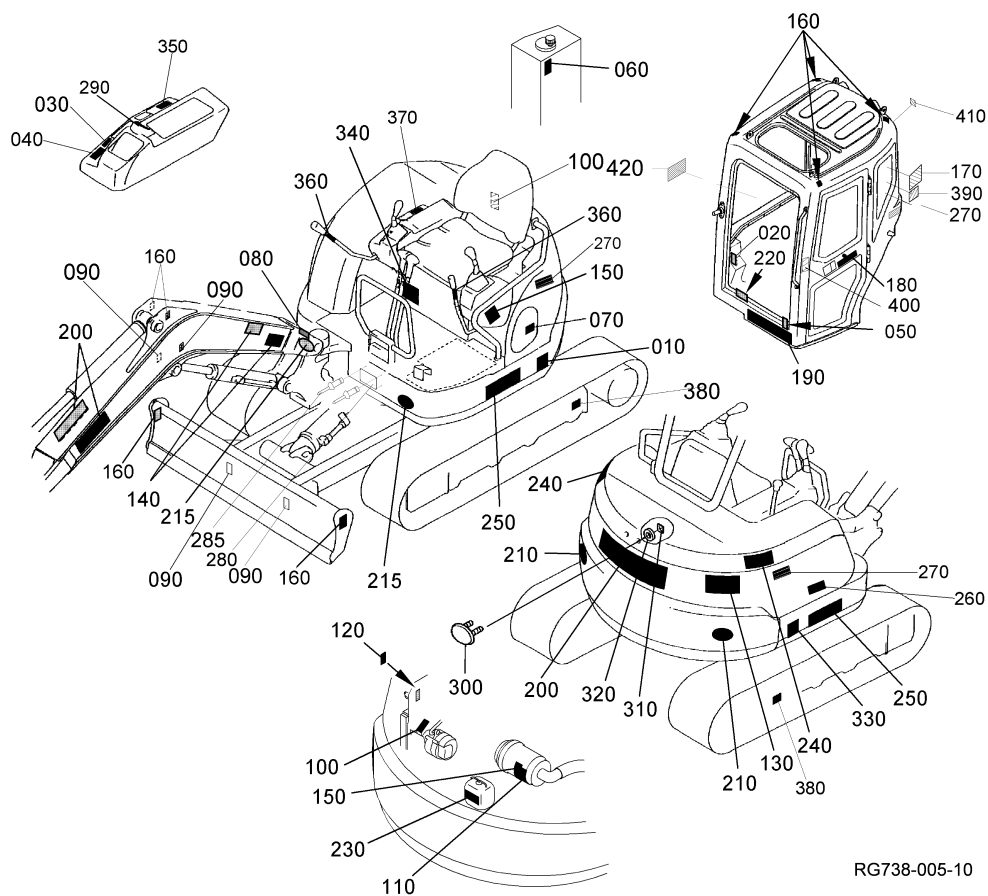
RG738-020-10

Pos.	PART No.	QTY/SNo	IC	PART NAME	DESIGNATION	BEZEICHNUNG	DENOMI. PARTE	NOMBRE PIEZA	Remarks
010	RD118-5348-0	1		WIRE HARNESS	HARNESS DE FIL	KABELBAUM	CAVI ELETTRICI	CABLEADO ELÉCTRICO	
020	55311-4126-0	7		CABLE TIES	LIGATURE DE CABLES	KABELBINDER	FERMACAVO	UNIÓN CABLE	
030	RD118-5370-0	1/-75898		UNIT AIR-CONDITION	CENTRALE AIR-CONDIT.	EINHEIT KLIMAANLAGE	UNITÀ A/C	UNIDAD A/C	
030	RD441-5370-0	1/75899-	*	UNIT AIR-CONDITION	CENTRALE AIR-CONDIT.	EINHEIT KLIMAANLAGE	UNITÀ A/C	UNIDAD A/C	
040	RD118-5372-0	1		ASSY BLOWERS	COMP. SOUFFLANTES	GRP.GEBLÄSE	GR. SOFFIANTI	CONJUNTO SOPLANTES	
050	6A671-7503-0	1		VALVE	SOUPAPE	VENTIL	VALVOLA	VÁLVULA	
060	RD118-5371-0	1/-75898		ASSY FILTER	ENS.FILTRE	GRP.FILTER	GR. FILTRO	CONJUNTO FILTRO	
060	RD441-5374-0	1/75899-	*	ASSY FILTER	ENS.FILTRE	GRP.FILTER	GR. FILTRO	CONJUNTO FILTRO	
065	RD441-5371-0	1/75899-		FILTER AIR-CONDITION	FILTRE AIR-CONDIT.	FILTER, KLIMAANLAGE	FILTRO A/C	FILTRO A/C	
070	6A671-7504-0	1		VALVE	SOUPAPE	VENTIL	VALVOLA	VÁLVULA	
080	T1065-7216-0	1		THERMOSTAT	THERMOSTAT	THERMOSTAT	TERMOSTAT	TERMOSTAT	
090	01135-61025	4		BOLT	VIS	SCHRAUBE	BULLONE	PERNO	
100	6A671-7169-0	2		BOOT	MALLE	MUFFE	BAGAGLIAIO	FUNDA	
110	T1065-7218-0	1		REGISTER, AIR-COND.	REGLGE	REGISTER	REGISTER, AIR-COND.	REGISTER, AIR-COND.	
120	T1155-7215-0	2		RELAY	RELAIS	RELAIS	RELAY	RELÉ	
130	03514-50416	2		BOLT	VIS	SCHRAUBE	BULLONE	PERNO	
140	01023-60616	2		BOLT	VIS	SCHRAUBE	BULLONE	PERNO	



RG738-005-10

Pos.	PART No.	QTY/SNo	IC	PART NAME	DESIGNATION	BEZEICHNUNG	DENOMI. PARTE	NOMBRE PIEZA	Remarks
010	RG038-5791-0	1	x	LABEL(LpA 76)	ETIQUETTE(LpA 76)	AUFKLEBER(LpA 76)	ETICHETTA(LpA 76)	ETIQUETA(LpA 76)	
020	RG008-5741-0	1		LABEL OPERATION	UTILISATION ETIQUET.	SCHILD(BEDIENUNG)	FUNZ.ETICHETTA	ETIQUETA FUNCIONAMIENTO	
030	RG201-5743-0	1		LABEL	ETIQUETTE	AUFKLEBER	ETICHETTA	ETIQUETA	
040	RG528-5757-0	1		LABEL(SP-SWITCH)	ETIQUETTE(COUPLEUR-SP)	AUFKLEBER(SCHALTER-SP)	ETICHETTA(SP-INTERUTTORE)	ETIQUETA(SP-INTERRUPTOR)	
050	RG208-5768-0	1		LABEL SPEED CHANGE	ETIQUETTE	AUFKLEBER	ETICHETTA VARIAZ. VELOCITA'	ETIQUETA CAMBIO VELOCIDAD	
060	RG208-5747-0	1		LABEL HYDRAULIC	ETIQUETTE	AUFKLEBER	ETICHETTA IDRAULICO	ETIQUETA HIDRÁULICO	
070	R2491-5736-0	1		LABEL(FUEL)	ETIQUETTE	AUFKLEBER	ETICHETTA(CARBURANTE)	ETIQUETA(COMBUSTIBLE)	
070	R2491-5736-0	1		LABEL(FUEL)	ETIQUETTE	AUFKLEBER	ETICHETTA(CARBURANTE)	ETIQUETA(COMBUSTIBLE)	
080	RG008-5719-0	1		LABEL,GREASING	ETIQUETTE DE GRAISS.	AUFKLEBER	ETICHETTA,INGRASSAGGIO	ETIQUETA,ENGRASE	
090	R2491-5796-0	4		LABEL(HOOK)	ETIQUETTE	AUFKLEBER	ETICHETTA(GANCIO)	ETIQUETA(GANCHO)	
100	RG208-4957-0	2		LABEL FAN WARNING	ETIQUETTE	AUFKLEBER	ETICHETTA AVVERT. VENTILAT.	ETIQUETA ADVERT. VENTILADOR	
110	RG208-4958-0	1		LABEL(MUFFLER,CUSHION)	ETIQUETTE	AUFKLEBER	ETICHETTA(MARM. ,AMMORT.)	ETIQUETA(SILENC. ,AMORT.)	
120	RG508-5724-0	1		LABEL	ETIQUETTE	AUFKLEBER	ETICHETTA	ETIQUETA	
130	RG508-5723-0	1		LABEL	ETIQUETTE	AUFKLEBER	ETICHETTA	ETIQUETA	
140	RG508-5722-0	2		LABEL	ETIQUETTE	AUFKLEBER	ETICHETTA	ETIQUETA	
150	RG308-5702-0	2		READ MANUAL	ETIQUETTE	HANDBUCH LESEN	LETTURA MAN.	LECTURA DE MAN.	
160	RG109-5796-0	8		LABEL HOOK(NO)	ETIQUETTE	AUFKLEBER	ETICHETTA GANCIO(NO)	ETIQUETA GANCHO(NO)	
170	RG518-8075-0	1		LABEL, MAINTENANCE	ETIQUETTE	AUFKLEBER, WARTUNG	ETICHETTA, MANUTENZIONE	ETIQUETA, MANTENIMIENTO	
180	RG518-5743-0	1		LABEL, DOOR	ETIQUETTE	AUFKLEBER, TÜR	ETICHETTA, PORTA	ETIQUETA, PUERTA	
190	RG518-4764-0	1	x	LABEL KUBOTA	ETIQUETTE KUBOTA	AUFKLEBER KUBOTA	ETICHETTA KUBOTA	ETIQUETA KUBOTA	
200	RG516-5712-0	3		LABEL	ETIQUETTE	AUFKLEBER	ETICHETTA	ETIQUETA	
210	RG208-5766-0	2		MARK REFLECTOR	ETIQUETTE	AUFKLEBER	MARCA CATARIFRANGENTE	MARCA REFLECTOR	
215	RG208-5767-0	2		MARK REFLECTOR	ETIQUETTE	AUFKLEBER	MARCA CATARIFRANGENTE	MARCA REFLECTOR	
220	RG138-5757-0	1		LABEL(SWING)	ETIQUETTE(OSCILLATION)	AUFKL.(SCHWENKEINR.)	ETICHETTA(BRANDEGGIO)	ETIQUETA(OSCILACIÓN)	
220	RG248-5757-0	1	←	LABEL(SWING)	ETIQUETTE(OSCILLATION)	AUFKL.(SCHWENKEINR.)	ETICHETTA(BRANDEGGIO)	ETIQUETA(OSCILACIÓN)	
230	RG508-5726-0	1		LABEL	ETIQUETTE	AUFKLEBER	ETICHETTA	ETIQUETA	
240	RG208-5727-0	2		LABEL, SWIVEL	ETIQUETTE	AUFKLEBER	ETICHETTA, ROTAZIONE	ETIQUETA, GIRO	
250	RG728-5715-0	2		MARK, MODEL	ETIQUETTE	AUFKLEBER	MARCA, MODELLO	MARCA, MODELO	
260	RG518-5776-0	1		MARK AI	MARK AI	MARKE AI	MARCA AI	MARCA AI	
270	RG138-9338-0	2		LABEL	ETIQUETTE	AUFKLEBER	ETICHETTA	ETIQUETA	
280	---	1		NAME PLATE(CE-MARK)	TYPE PLAQUE(CE-MARK)	TYPENSCHILD(CE-MARK)	PIASTRA NOME(MARCHIO CE)	NOMBRE PLACA(MARCA CE)	
285	RG538-5793-0	4		RIVET	RIVET	NIETE	RIVETTO	REMACHE	
290	RG518-5775-0	1		LABEL, MAIN SWITCH	ETIQUETTE	AUFKLEBER, STARTER	ETICHETTA, INTERR. PRINC.	ETIQUETA, INTER. PRINCIPAL	WITHOUT ANTI-T
300	3M740-8319-0	1		MARK(K)	MARK(K)	MARKE(K)	MARCA(K)	MARCA(K)	
310	RA111-4369-0	2		NUT	ECROU	MUTTER	DADO	TUERCA	
320	55611-4421-0	1		PLATE WASHER	PLAQUE	SCHIBE	PIASTRA, RONDELLA	PLACA, ARANDELA	
330	RG518-5739-0	1/-75067		LABEL(LwA 95)	ETIQUETTE(LwA 95)	AUFKLEBER(LwA 95)	ETICHETTA(LwA 95)	ETIQUETA(LwA 95)	
330	RG528-5739-0	1/75068-	*	LABEL(LwA 93)	ETIQUETTE(LwA 93)	AUFKLEBER(LwA 93)	ETICHETTA(LwA 93)	ETIQUETA(LwA 93)	
340	RG728-5786-0	1		LABEL(FUSE)	ETIQUETTE(FUSIBLE)	SCHILD(SICHERUNG)	ETICHETTA(FUSIBILE)	ETIQUETA(FUSIBLE)	A/C
340	RG518-5786-0	1		LABEL FUSE, AI	ETIQUETTE FUSIBLE, AI	SICHERUNGEN, AI	ETICHETTA FUSIBILE, AI	ETIQUETA FUSIBLE, AI	



RG738-005-10

Pos.	PART No.	QTY/SNo	IC	PART NAME	DESIGNATION	BEZEICHNUNG	DENOMI. PARTE	NOMBRE PIEZA	Remarks
350	RG518-5742-0	1		LABEL,HEATER	ETIQUETTE	AUFKLEBER	ETICHETTA,RISCALDATORE	ETIQUETA,CALEFACCIÓN	
360	69741-5753-0	1		LABEL,LEVER LOCK	ETIQUETTE	AUFKLEBER	ETICHETTA,BLOCCO LEVA	ETIQUETA,BLOQUEO PALANCA	
370	RG201-5761-0	1		LABEL ACCEL	ETIQUETTE	AUFKLEBER	ETICHETTA ACCEL.	ETIQUETA ACEL.	
380	RG138-5791-0	2		LABEL	ETIQUETTE	AUFKLEBER	ETICHETTA	ETIQUETA	
390	RG728-5748-0	1		LABEL (LIFTING CAPACITY)	ETIQUETTE	AUFKLEBER	ETICHETTA	ETIQUETA	
390	RG728-5749-0	1		LABEL (LIFTING CAPACITY)	ETIQUETTE	AUFKLEBER	ETICHETTA	ETIQUETA	TE-ARM
400	RG138-5717-0	1		LABEL	ETIQUETTE	AUFKLEBER	ETICHETTA	ETIQUETA	
410	RG538-5754-0	1		LABEL	ETIQUETTE	AUFKLEBER	ETICHETTA	ETIQUETA	
420	RG538-5745-0	1		LABEL,Adjustment,SP	ETIQUETTE	AUFKLEBER	ETICHETTA	ETIQUETA	

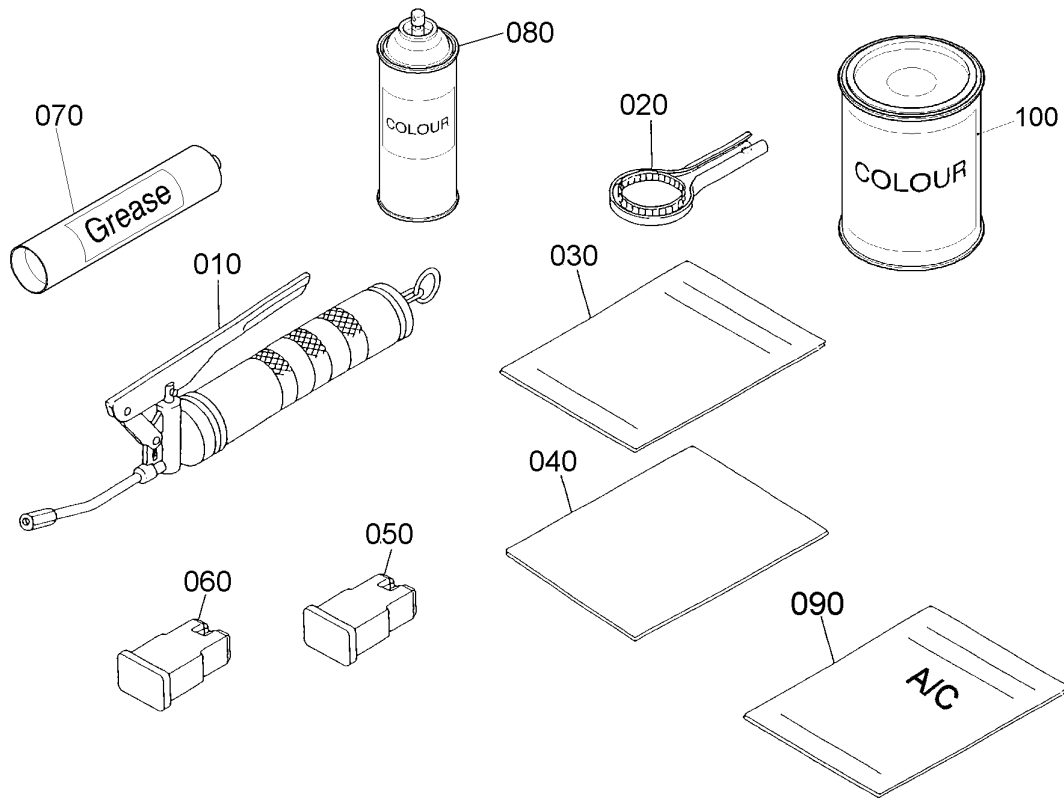
S135-1

ACCESSORIES (S.No. ~75898)
 ACCESSOIRES (S.No. ~75898)
 ZUBEHÖR (S.No. ~75898)
 ACCESSORI (S.No. ~75898)
 ACCESORIOS (S.No. ~75898)

F10-1

KX121-3

α



Pos.	PART No.	QTY/SNo	IC	PART NAME	DESIGNATION	BEZEICHNUNG	DENOMI. PARTE	NOMBRE PIEZA	Remarks
010	69481-8111-0	1		GREASE,GUN	PISTOLET	FETTPRESSE	POMPA DEL GRASSO	ENGRASE,PISTOLA	
020	69481-8661-0	1		WARENCH,FILTER	WARENCH DE FILTRE	SCHLÜSSELFILTER	CHIAVE,FILTRO	LLAVE,FILTRO	
030	RG728-8133-0	1		MANUAL INSTRUCTION D	MANUEL D'INSTRUCTION D	BEDIENANLEITUNG D	MAN. ISTRUZIONI D	MAN. INSTRUCCIONES D	
030	RG728-8134-0	1		MANUAL INSTRUCTION F	MANUEL D'INSTRUCTION F	BEDIENANLEITUNG F	MAN. ISTRUZIONI F	MAN. INSTRUCCIONES F	
030	RG728-8135-0	1		MANUAL INSTRUCTION GB	MANUEL D'INSTRUCTION GB	BEDIENANLEITUNG GB	MAN. ISTRUZIONI GB	MAN. INSTRUCCIONES GB	
030	RG728-8141-0	1		MANUAL INSTRUCTION I	MANUEL D'INSTRUCTIONS I	BEDIENANLEITUNG I	MAN. ISTRUZIONI I	MAN. INSTRUCCIONES I	
030	RG728-8142-0	1		MANUAL INSTRUCTION E	MANUEL D'INSTRUCTIONS E	BEDIENANLEITUNG E	MAN. ISTRUZIONI E	MAN. INSTRUCCIONES E	
030	RG728-8143-0	1		MANUAL INSTRUCTION P	MANUEL D'INSTRUCTIONS P	BEDIENANLEITUNG P	MAN. ISTRUZIONI P	MAN. INSTRUCCIONES P	
030	RG728-8144-0	1		MANUAL INSTRUCTION NL	MANUEL D'INSTRUCTIONS NL	BEDIENANLEITUNG NL	MAN. ISTRUZIONI NL	MAN. INSTRUCCIONES NL	
030	RG728-8145-0	1		MANUAL INSTRUCTION S	MANUEL D'INSTRUCTIONS S	BEDIENANLEITUNG S	MAN. ISTRUZIONI S	MAN. INSTRUCCIONES S	
030	RG728-8146-0	1		MANUAL INSTRUCTION FIN	MANUEL D'INSTRUCTIONS FIN	BEDIENANLEITUNG FIN	MAN. ISTRUZIONI FIN	MAN. INSTRUCCIONES FIN	
030	RG728-8147-0	1		MANUAL INSTRUCTION N	MANUEL D'INSTRUCTIONS N	BEDIENANLEITUNG N	MAN. ISTRUZIONI N	MAN. INSTRUCCIONES N	
030	RG728-8148-0	1		MANUAL INSTRUCTION DK	MANUEL D'INSTRUCTIONS DK	BEDIENANLEITUNG DK	MAN. ISTRUZIONI DK	MAN. INSTRUCCIONES DK	
030	RG728-8149-0	1		MANUAL INSTRUCTION CZ	MANUEL D'INSTRUCTIONS CZ	BEDIENANLEITUNG CZ	MAN. ISTRUZIONI CZ	MAN. INSTRUCCIONES CZ	
030	RG728-8151-0	1		MANUAL INSTRUCTION H	MANUEL D'INSTRUCTIONS H	BEDIENANLEITUNG H	MAN. ISTRUZIONI H	MAN. INSTRUCCIONES H	
030	RG728-8152-0	1		MANUAL INSTRUCTION GR	MANUEL D'INSTRUCTIONS GR	BEDIENANLEITUNG GR	MAN. ISTRUZIONI GR	MAN. INSTRUCCIONES GR	
030	RG728-8153-0	1		MANUAL INSTRUCTION SLO	MANUEL D'INSTRUCTIONS SLO	BEDIENANLEITUNG SLO	MAN. ISTRUZIONI SLO	MAN. INSTRUCCIONES SLO	
030	RG728-8154-0	1		MANUAL INSTRUCTION HR	MANUEL D'INSTRUCTIONS HR	BEDIENANLEITUNG HR	MAN. ISTRUZIONI HR	MAN. INSTRUCCIONES HR	
030	RG728-8155-0	1		MANUAL INSTRUCTION EST	MANUEL D'INSTRUCTIONS EST	BEDIENANLEITUNG EST	MAN. ISTRUZIONI EST	MAN. INSTRUCCIONES EST	
030	RG728-8156-0	1		MANUAL INSTRUCTION LT	MANUEL D'INSTRUCTIONS LT	BEDIENANLEITUNG LT	MAN. ISTRUZIONI LT	MAN. INSTRUCCIONES LT	
030	RG728-8157-0	1		MANUAL INSTRUCTION LV	MANUEL D'INSTRUCTIONS LV	BEDIENANLEITUNG LV	MAN. ISTRUZIONI LV	MAN. INSTRUCCIONES LV	
030	RG728-8158-0	1		MANUAL INSTRUCTION TR	MANUEL D'INSTRUCTIONS TR	BEDIENANLEITUNG TR	MAN. ISTRUZIONI TR	MAN. INSTRUCCIONES TR	
030	RG728-8159-0	1		MANUAL INSTRUCTION PL	MANUEL D'INSTRUCTIONS PL	BEDIENANLEITUNG PL	MAN. ISTRUZIONI PL	MAN. INSTRUCCIONES PL	
030	RG728-8161-0	1		MANUAL INSTRUCTION SK	MANUEL D'INSTRUCTIONS SK	BEDIENANLEITUNG SK	MAN. ISTRUZIONI SK	MAN. INSTRUCCIONES SK	
030	RG728-8162-0	1		MANUAL INSTRUCTION BG	MANUEL D'INSTRUCTIONS BG	BEDIENANLEITUNG BG	MAN. ISTRUZIONI BG	MAN. INSTRUCCIONES BG	
030	RG728-8163-0	1		MANUAL INSTRUCTION UA	MANUEL D'INSTRUCTIONS UA	BEDIENANLEITUNG UA	MAN. ISTRUZIONI UA	MAN. INSTRUCCIONES UA	
030	RG728-8164-0	1		MANUAL INSTRUCTION RUS	MANUEL D'INSTRUCTIONS RUS	BEDIENANLEITUNG RUS	MAN. ISTRUZIONI RUS	MAN. INSTRUCCIONES RUS	
040	RG728-8139-0	1		PARTSLIST	LISTE DES PIECES	TEILELISTE	CATALOGO RICAMBI	LISTA DE PIEZAS	
050	RC411-5398-0	1		FUSE(50A)	FUSIBLES(50A)	SICHERUNG(50A)	FUSIBILE(50A)	FUSIBLE(50A)	50A
060	T1150-3050-0	1		FUSE(60A)	FUSIBLES(60A)	SICHERUNG(60A)	FUSIBILE(60A)	FUSIBLE(60A)	
070	RG008-8112-0	1		GREASE,ANTI-SEIZE	GRAISSE,HAUTE-PRESSION	HOCHDRUCKFETT	GRASSO	ENGRASE	OPTION
080	69KBM-G0150	1		COLOUR GREY	COULEUR	FARBE GRAU	COLORE	COLOR	OPTION,Spray
080	69KBM-R0410	1		COLOUR RED	COULEUR ROUGE	FARBE ROT	COLORE ROSSO	COLOR ROJO	OPTION,Spray
080	69KBM-W0310	1		COLOUR WHITE	COULEUR BLANC	FARBE WEISS	COLORE BIANCO	COLOR BLANCO	OPTION,Spray
080	69KBM-B0140	1		COLOUR BLACK BLUE	COULEUR BLEU NOIR	FARBE SCHWARZ-BLAU	COLORE NERO BLU	COLOR AZUL OSCURO	OPTION,Spray
080	69KBM-R0130	1		COLOUR RED	COULEUR ROUGE	FARBE ROT	COLORE ROSSO	COLOR ROJO	OPTION,Spray
090	RG719-8134-0	1		MAN. INSTRUCTION,A/C E	MAN. D'INSTRUCTION,A/C E	BEDIENANLEITUNG,A/C E	MAN. ISTRUZIONI,A/C E	MAN. INSTRUCCIONES,A/C E	
090	RG719-8140-0	1		MAN. INSTRUCTION,A/C DK	MAN. D'INSTRUCTION,A/C DK	BEDIENANLEITUNG,A/C DK	MAN. ISTRUZIONI,A/C DK	MAN. INSTRUCCIONES,A/C DK	
090	RG719-8139-0	1		MAN. INSTRUCTION,A/C N	MAN. D'INSTRUCTION,A/C N	BEDIENANLEITUNG,A/C N	MAN. ISTRUZIONI,A/C N	MAN. INSTRUCCIONES,A/C N	
090	RG719-8138-0	1		MAN. INSTRUCTION,A/C FIN	MAN. D'INSTRUCTION,A/C FIN	BEDIENANLEITUNG,A/C FIN	MAN. ISTRUZIONI,A/C FIN	MAN. INSTRUCCIONES,A/C FIN	

S135-1

ACCESSORIES (S.No. ~75898)

ACCESSOIRES (S.No. ~75898)

ZUBEHÖR (S.No. ~75898)

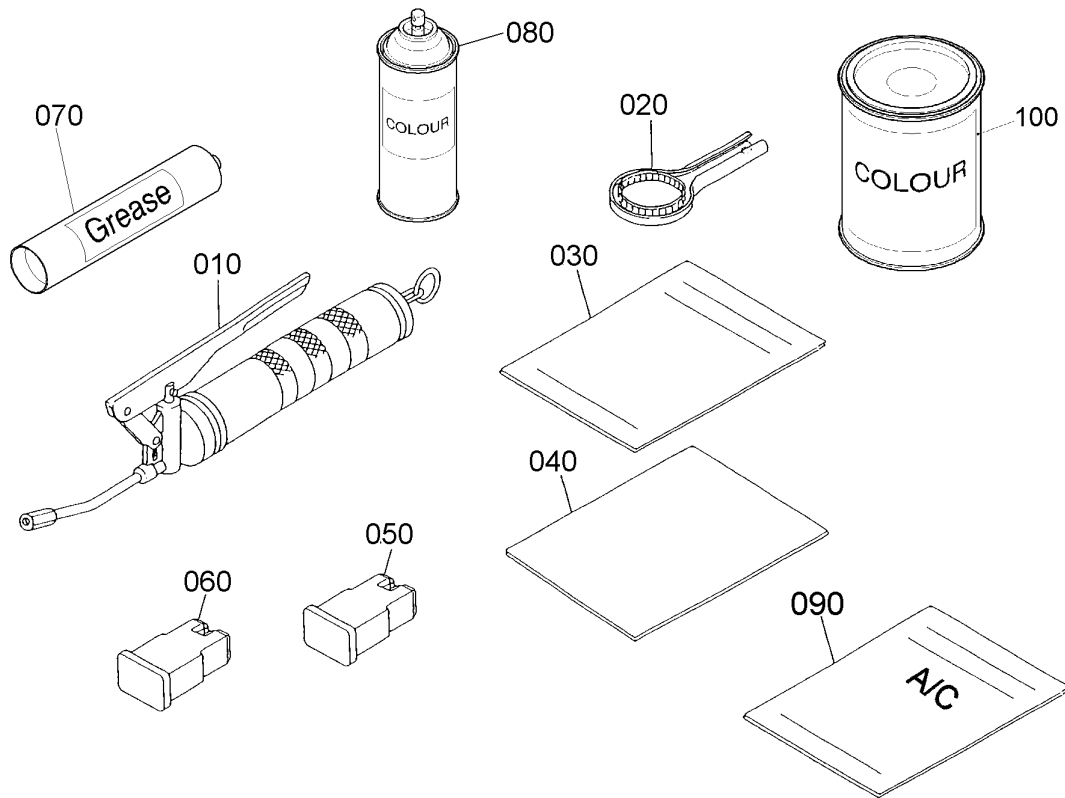
ACCESSORI (S.No. ~75898)

ACCESORIOS (S.No. ~75898)

F10-1

KX121-3

α



Pos.	PART No.	QTY/SNo	IC	PART NAME	DESIGNATION	BEZEICHNUNG	DENOMI. PARTE	NOMBRE PIEZA	Remarks
090	RG719-8137-0	1		MAN. INSTRUCTION,A/C S	MAN. D'INSTRUCTION,A/C S	BEDIENANLEITUNG,A/C S	MAN. ISTRUZIONI,A/C S	MAN. INSTRUCCIONES,A/C S	
090	RG719-8136-0	1		MAN. INSTRUCTION,A/C NL	MAN. D'INSTRUCTION,A/C NL	BEDIENANLEITUNG,A/C NL	MAN. ISTRUZIONI,A/C NL	MAN. INSTRUCCIONES,A/C NL	
090	RG719-8133-0	1		MAN. INSTRUCTION,A/C I	MAN. D'INSTRUCTION,A/C I	BEDIENANLEITUNG,A/C I	MAN. ISTRUZIONI,A/C I	MAN. INSTRUCCIONES,A/C I	
090	RG719-8132-0	1		MAN. INSTRUCTION,A/C GB	MAN. D'INSTRUCTION,A/C GB	BEDIENANLEITUNG,A/C GB	MAN. ISTRUZIONI,A/C GB	MAN. INSTRUCCIONES,A/C GB	
090	RG719-8131-0	1		MAN. INSTRUCTION,A/C F	MAN. D'INSTRUCTION,A/C F	BEDIENANLEITUNG,A/C F	MAN. ISTRUZIONI,A/C F	MAN. INSTRUCCIONES,A/C F	
090	RG719-8130-0	1		MAN. INSTRUCTION,A/C D	MAN. D'INSTRUCTION,A/C D	BEDIENANLEITUNG,A/C D	MAN. ISTRUZIONI,A/C D	MAN. INSTRUCCIONES,A/C D	
090	RG719-8135-0	1		MAN. INSTRUCTION,A/C P	MAN. D'INSTRUCTION,A/C P	BEDIENANLEITUNG,A/C P	MAN. ISTRUZIONI,A/C P	MAN. INSTRUCCIONES,A/C P	
100	69KBM-B0420	1		COLOUR BLACK BLUE	COULEUR BLEU NOIR	FARBE SCHWARZ-BLAU	COLORE NERO BLU	COLOR AZUL OSCURO	OPTION,750ml
100	69KBM-R0420	1		COLOUR RED	COULEUR ROUGE	FARBE ROT	COLORE ROSSO	COLOR ROJO	OPTION,750ml

S135-2

ACCESSORIES (S.No. 75899~)

ACCESSOIRES (S.No. 75899~)

ZUBEHÖR (S.No. 75899~)

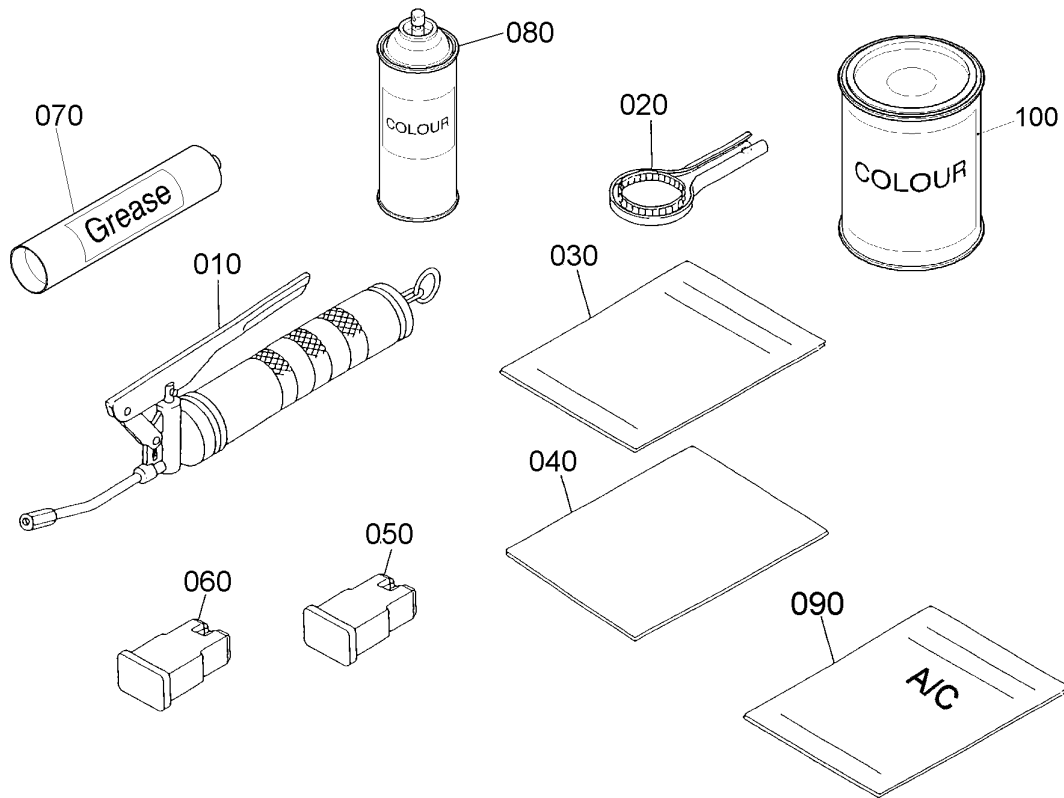
ACCESSORI (S.No. 75899~)

ACCESORIOS (S.No. 75899~)

F10-2

KX121-3

α



Pos.	PART No.	QTY/SNo	IC	PART NAME	DESIGNATION	BEZEICHNUNG	DENOMI. PARTE	NOMBRE PIEZA	Remarks
010	69481-8111-0	1		GREASE,GUN	PISTOLET	FETTPRESSE	POMPA DEL GRASSO	ENGRASE,PISTOLA	
020	69481-8661-0	1		WARENCH,FILTER	WARENCH DE FILTRE	SCHLÜSSELFILTER	CHIAVE,FILTRO	LLAVE,FILTRO	
030	RG738-8133-0	1		MANUAL INSTRUCTION D	MANUEL D'INSTRUCTION D	BEDIENANLEITUNG D	MAN. ISTRUZIONI D	MAN. INSTRUCCIONES D	
030	RG738-8134-0	1		MANUAL INSTRUCTION F	MANUEL D'INSTRUCTION F	BEDIENANLEITUNG F	MAN. ISTRUZIONI F	MAN. INSTRUCCIONES F	
030	RG738-8135-0	1		MANUAL INSTRUCTION GB	MANUEL D'INSTRUCTION GB	BEDIENANLEITUNG GB	MAN. ISTRUZIONI GB	MAN. INSTRUCCIONES GB	
030	RG738-8141-0	1		MANUAL INSTRUCTION I	MANUEL D'INSTRUCTIONS I	BEDIENANLEITUNG I	MAN. ISTRUZIONI I	MAN. INSTRUCCIONES I	
030	RG738-8142-0	1		MANUAL INSTRUCTION E	MANUEL D'INSTRUCTIONS E	BEDIENANLEITUNG E	MAN. ISTRUZIONI E	MAN. INSTRUCCIONES E	
030	RG738-8143-0	1		MANUAL INSTRUCTION P	MANUEL D'INSTRUCTIONS P	BEDIENANLEITUNG P	MAN. ISTRUZIONI P	MAN. INSTRUCCIONES P	
030	RG738-8144-0	1		MANUAL INSTRUCTION NL	MANUEL D'INSTRUCTIONS NL	BEDIENANLEITUNG NL	MAN. ISTRUZIONI NL	MAN. INSTRUCCIONES NL	
030	RG738-8145-0	1		MANUAL INSTRUCTION S	MANUEL D'INSTRUCTIONS S	BEDIENANLEITUNG S	MAN. ISTRUZIONI S	MAN. INSTRUCCIONES S	
030	RG738-8146-0	1		MANUAL INSTRUCTION FIN	MANUEL D'INSTRUCTIONS FIN	BEDIENANLEITUNG FIN	MAN. ISTRUZIONI FIN	MAN. INSTRUCCIONES FIN	
030	RG738-8147-0	1		MANUAL INSTRUCTION N	MANUEL D'INSTRUCTIONS N	BEDIENANLEITUNG N	MAN. ISTRUZIONI N	MAN. INSTRUCCIONES N	
030	RG738-8148-0	1		MANUAL INSTRUCTION DK	MANUEL D'INSTRUCTIONS DK	BEDIENANLEITUNG DK	MAN. ISTRUZIONI DK	MAN. INSTRUCCIONES DK	
030	RG738-8149-0	1		MANUAL INSTRUCTION CZ	MANUEL D'INSTRUCTIONS CZ	BEDIENANLEITUNG CZ	MAN. ISTRUZIONI CZ	MAN. INSTRUCCIONES CZ	
030	RG738-8151-0	1		MANUAL INSTRUCTION H	MANUEL D'INSTRUCTIONS H	BEDIENANLEITUNG H	MAN. ISTRUZIONI H	MAN. INSTRUCCIONES H	
030	RG738-8152-0	1		MANUAL INSTRUCTION GR	MANUEL D'INSTRUCTIONS GR	BEDIENANLEITUNG GR	MAN. ISTRUZIONI GR	MAN. INSTRUCCIONES GR	
030	RG738-8153-0	1		MANUAL INSTRUCTION SLO	MANUEL D'INSTRUCTIONS SLO	BEDIENANLEITUNG SLO	MAN. ISTRUZIONI SLO	MAN. INSTRUCCIONES SLO	
030	RG738-8154-0	1		MANUAL INSTRUCTION HR	MANUEL D'INSTRUCTIONS HR	BEDIENANLEITUNG HR	MAN. ISTRUZIONI HR	MAN. INSTRUCCIONES HR	
030	RG738-8155-0	1		MANUAL INSTRUCTION EST	MANUEL D'INSTRUCTIONS EST	BEDIENANLEITUNG EST	MAN. ISTRUZIONI EST	MAN. INSTRUCCIONES EST	
030	RG738-8156-0	1		MANUAL INSTRUCTION LT	MANUEL D'INSTRUCTIONS LT	BEDIENANLEITUNG LT	MAN. ISTRUZIONI LT	MAN. INSTRUCCIONES LT	
030	RG738-8157-0	1		MANUAL INSTRUCTION LV	MANUEL D'INSTRUCTIONS LV	BEDIENANLEITUNG LV	MAN. ISTRUZIONI LV	MAN. INSTRUCCIONES LV	
030	RG738-8158-0	1		MANUAL INSTRUCTION TR	MANUEL D'INSTRUCTIONS TR	BEDIENANLEITUNG TR	MAN. ISTRUZIONI TR	MAN. INSTRUCCIONES TR	
030	RG738-8159-0	1		MANUAL INSTRUCTION PL	MANUEL D'INSTRUCTIONS PL	BEDIENANLEITUNG PL	MAN. ISTRUZIONI PL	MAN. INSTRUCCIONES PL	
030	RG738-8161-0	1		MANUAL INSTRUCTION SK	MANUEL D'INSTRUCTIONS SK	BEDIENANLEITUNG SK	MAN. ISTRUZIONI SK	MAN. INSTRUCCIONES SK	
030	RG738-8162-0	1		MANUAL INSTRUCTION BG	MANUEL D'INSTRUCTIONS BG	BEDIENANLEITUNG BG	MAN. ISTRUZIONI BG	MAN. INSTRUCCIONES BG	
030	RG738-8164-0	1		MANUAL INSTRUCTION RUS	MANUEL D'INSTRUCTIONS RUS	BEDIENANLEITUNG RUS	MAN. ISTRUZIONI RUS	MAN. INSTRUCCIONES RUS	
040	RG728-8139-0	1		PARTSLIST	Liste des pieces	TEILELISTE	CATALOGO RICAMBI	LISTA DE PIEZAS	
050	RC411-5398-0	1		FUSE(60A)	FUSIBLES(60A)	SICHERUNG(60A)	FUSIBILE(60A)	FUSIBLE(60A)	
060	T1150-3050-0	1		FUSE(60A)	FUSIBLES(60A)	SICHERUNG(60A)	FUSIBILE(60A)	FUSIBLE(60A)	
070	RG008-8112-0	1		GREASE,ANTI-SEIZE	GRAISSE,HAUTE-PRESSION	HOCHDRUCKFETT	GRASSO	ENGRASE	
080	69KBM-W0310	1		COLOUR WHITE	COULEUR BLANC	FARBE WEISS	COLORE BIANCO	COLOR BLANCO	
080	69KBM-R0130	1		COLOUR RED	COULEUR ROUGE	FARBE ROT	COLORE ROSSO	COLOR ROJO	
080	69KBM-B0140	1		COLOUR BLACK BLUE	COULEUR BLEU NOIR	FARBE SCHWARZ-BLAU	COLORE NERO BLU	COLOR AZUL OSCURO	
080	69KBM-R0410	1		COLOUR RED	COULEUR ROUGE	FARBE ROT	COLORE ROSSO	COLOR ROJO	
080	69KBM-G0150	1		COLOUR GREY	COULEUR	FARBE GRAU	COLORE	COLOR	
090	RG719-8130-0	1		MAN. INSTRUCTION,A/C D	MAN. D'INSTRUCTION,A/C D	BEDIENANLEITUNG,A/C D	MAN. ISTRUZIONI,A/C D	MAN. INSTRUCCIONES,A/C D	
090	RG719-8131-0	1		MAN. INSTRUCTION,A/C F	MAN. D'INSTRUCTION,A/C F	BEDIENANLEITUNG,A/C F	MAN. ISTRUZIONI,A/C F	MAN. INSTRUCCIONES,A/C F	
090	RG719-8132-0	1		MAN. INSTRUCTION,A/C GB	MAN. D'INSTRUCTION,A/C GB	BEDIENANLEITUNG,A/C GB	MAN. ISTRUZIONI,A/C GB	MAN. INSTRUCCIONES,A/C GB	
090	RG719-8133-0	1		MAN. INSTRUCTION,A/C I	MAN. D'INSTRUCTION,A/C I	BEDIENANLEITUNG,A/C I	MAN. ISTRUZIONI,A/C I	MAN. INSTRUCCIONES,A/C I	
090	RG719-8134-0	1		MAN. INSTRUCTION,A/C E	MAN. D'INSTRUCTION,A/C E	BEDIENANLEITUNG,A/C E	MAN. ISTRUZIONI,A/C E	MAN. INSTRUCCIONES,A/C E	

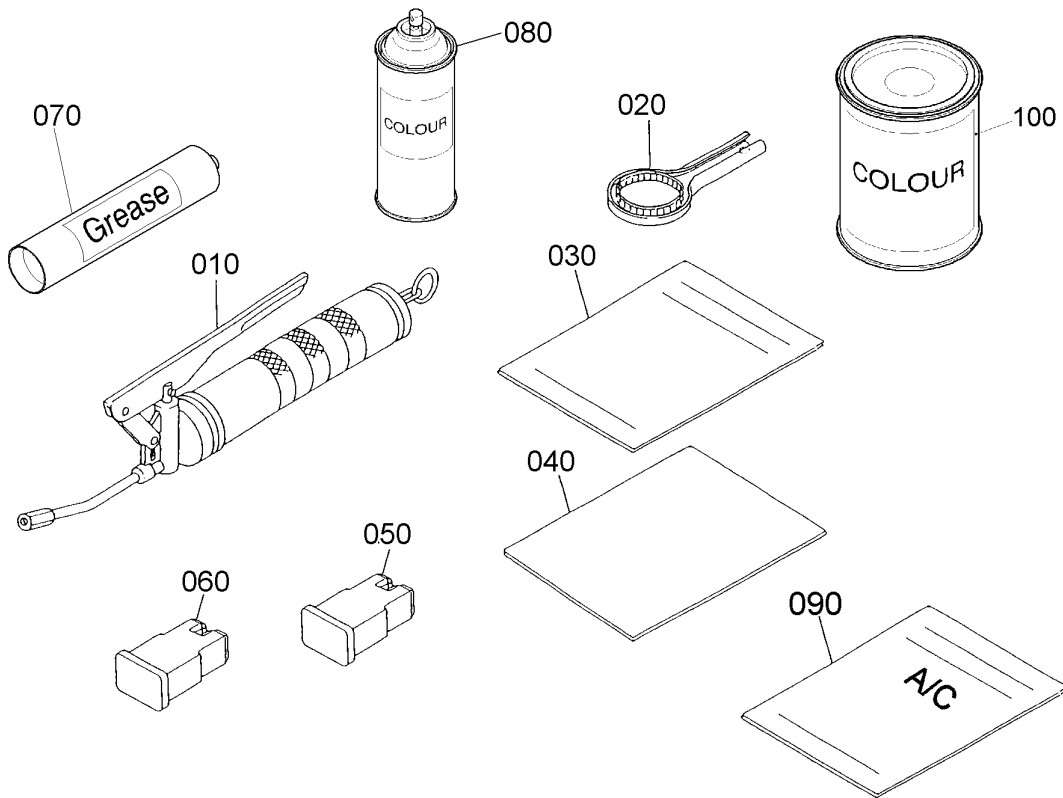
S135-2

ACCESSORIES (S.No. 75899~)
 ACCESSOIRES (S.No. 75899~)
 ZUBEHÖR (S.No. 75899~)
 ACCESSORI (S.No. 75899~)
 ACCESORIOS (S.No. 75899~)

F10-2

KX121-3

α



Pos.	PART No.	QTY/SNo	IC	PART NAME	DESIGNATION	BEZEICHNUNG	DENOMI. PARTE	NOMBRE PIEZA	Remarks
090	RG719-8135-0	1		MAN. INSTRUCTION,A/C P	MAN. D'INSTRUCTION,A/C P	BEDIENANLEITUNG,A/C P	MAN. ISTRUZIONI,A/C P	MAN. INSTRUCCIONES,A/C P	
090	RG719-8136-0	1		MAN. INSTRUCTION,A/C NL	MAN. D'INSTRUCTION,A/C NL	BEDIENANLEITUNG,A/C NL	MAN. ISTRUZIONI,A/C NL	MAN. INSTRUCCIONES,A/C NL	
090	RG719-8137-0	1		MAN. INSTRUCTION,A/C S	MAN. D'INSTRUCTION,A/C S	BEDIENANLEITUNG,A/C S	MAN. ISTRUZIONI,A/C S	MAN. INSTRUCCIONES,A/C S	
090	RG719-8138-0	1		MAN. INSTRUCTION,A/C FIN	MAN. D'INSTRUCTION,A/C FIN	BEDIENANLEITUNG,A/C FIN	MAN. ISTRUZIONI,A/C FIN	MAN. INSTRUCCIONES,A/C FIN	
090	RG719-8139-0	1		MAN. INSTRUCTION,A/C N	MAN. D'INSTRUCTION,A/C N	BEDIENANLEITUNG,A/C N	MAN. ISTRUZIONI,A/C N	MAN. INSTRUCCIONES,A/C N	
090	RG719-8140-0	1		MAN. INSTRUCTION,A/C DK	MAN. D'INSTRUCTION,A/C DK	BEDIENANLEITUNG,A/C DK	MAN. ISTRUZIONI,A/C DK	MAN. INSTRUCCIONES,A/C DK	
100	69KBM-B0420	1		COLOUR BLACK BLUE	COULEUR BLEU NOIR	FARBE SCHWARZ-BLAU	COLORE NERO BLU	COLOR AZUL OSCURO	
100	69KBM-R0420	1		COLOUR RED	COULEUR ROUGE	FARBE ROT	COLORE ROSSO	COLOR ROJO	

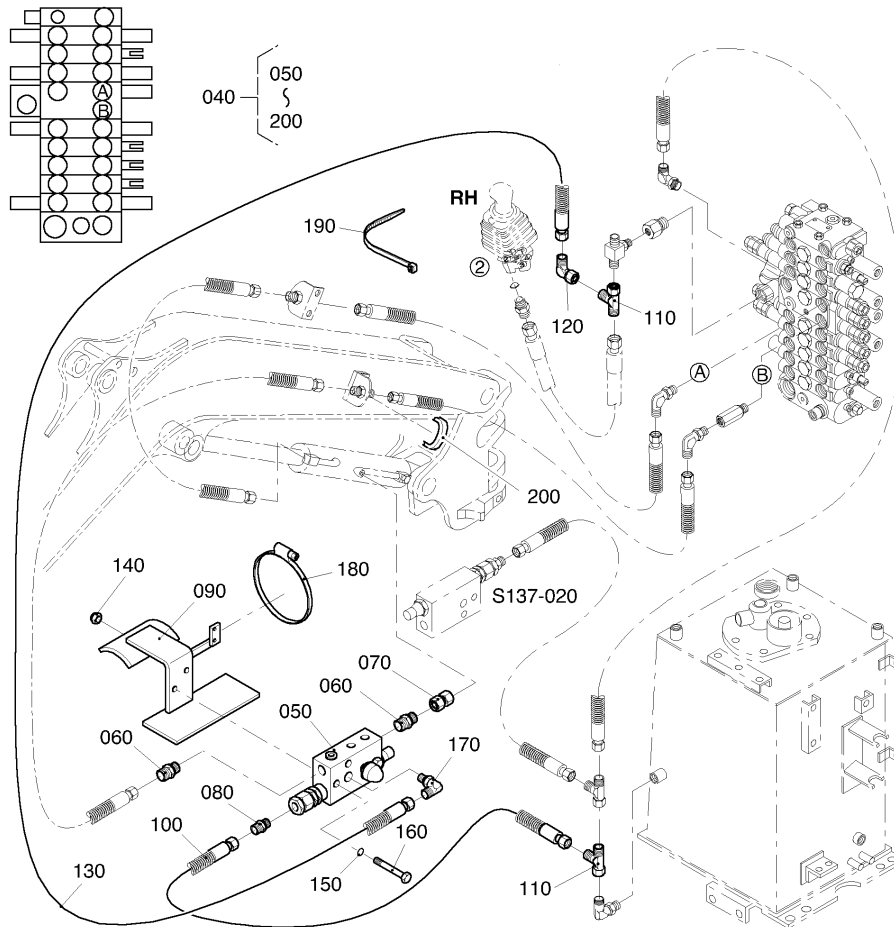
S136-1

PIPE-BREAK VALVE/BOOM (S.No. ~76030)
 CLAPET D'AR.AUT./FLECHE (S.No. ~76030)
 ROHRBRUCHSICHERUNG(AUSLEGER) (S.No. ~76030)
 VALV. D'AR. AUT.(BRAC) (S.No. ~76030)
 VÁL.ANTIROT.TUBO/PESC. (S.No. ~76030)

G01-1

KX121-3

α



Pos.	PART No.	QTY/SNo	IC	PART NAME	DESIGNATION	BEZEICHNUNG	DENOMI. PARTE	NOMBRE PIEZA	Remarks
010	---	-							
020	---	-							
030	---	-							
040	RG719-9110-0	1		ASSY VALVE,BOOM	ENS.SOUPAPE	GRP.VENTIL,AUSLEGER	GR.VALVOLE	CON.VÁLVULA	
050	RG718-9110-0	1		ASSY VALVE,BOOM	KIT SOUPAPE	GRP.VENTIL,AUSLEGER	GR. VALVOLE	VÁLVULA,CONJUNTO	
060	RG209-8618-0	2		ADAPTER	RACCORD	ADAPTER	ADATTATORE	ADAPTADOR	
070	RG718-9111-0	1		ADAPTER	RACCORD	ADAPTER	ADATTATORE	ADAPTADOR	
080	RG718-9115-0	1		ADAPTER	RACCORD	ADAPTER	ADATTATORE	ADAPTADOR	
090	RG718-9112-0	1		BRACKET,VALVE	PALIER	HALTER	SUPPORTO	SOPORTE	
100	RG718-9118-0	1		HOSE,HYDRAULIC	TUYAU DE HYD.	HYDRAULIKSCHLAUCH	TUBO FLESS. IDRAULICO	MANGUERA HIDRÁULICA	
110	RG718-9113-0	2		T-ADAPTER	RACCORD	T-ADAPTER	RACCORDA A TEE	ADAPTADOR	
120	RG718-9117-0	1		ADAPTER	RACCORD	ADAPTER	ADATTATORE	ADAPTADOR	
130	RG718-9119-0	1		HOSE,HYDRAULIC	TUYAU DE HYD.	HYDRAULIKSCHLAUCH	TUBO FLESS. IDRAULICO	MANGUERA HIDRÁULICA	
140	02552-50080E	2		NUT	ECROU	MUTTER	DADO	TUERCA	
150	04012-50080E	4		WASHER,PLAIN	RONDELLE,SERRAGE	UNTERLEGSCHIEBE	RONDELLA,PIANA	ARANDELA PLANA	
160	01153-50860E	2		BOLT	VIS	SCHRAUBE	BULLONE	PERNO	
170	RG718-9116-0	1		ADAPTER	RACCORD	ADAPTER	ADATTATORE	ADAPTADOR	
180	RG518-9113-0	2		HOSE,CLAMP	ATTACHE	SCHLAUCHKLEMME	MORSETTO	MORDAZA	
190	69481-1119-0	60		CABLE TIES	LIGATURE DE CABLES	KABELBINDER	FERMACAVO	UNIÓN CABLE	
200	RG138-4536-0	1		TRIM	EQUILIBRAGE	KANTENSCHUTZ	RIVESTIMENTO	GUARNICIÓN	

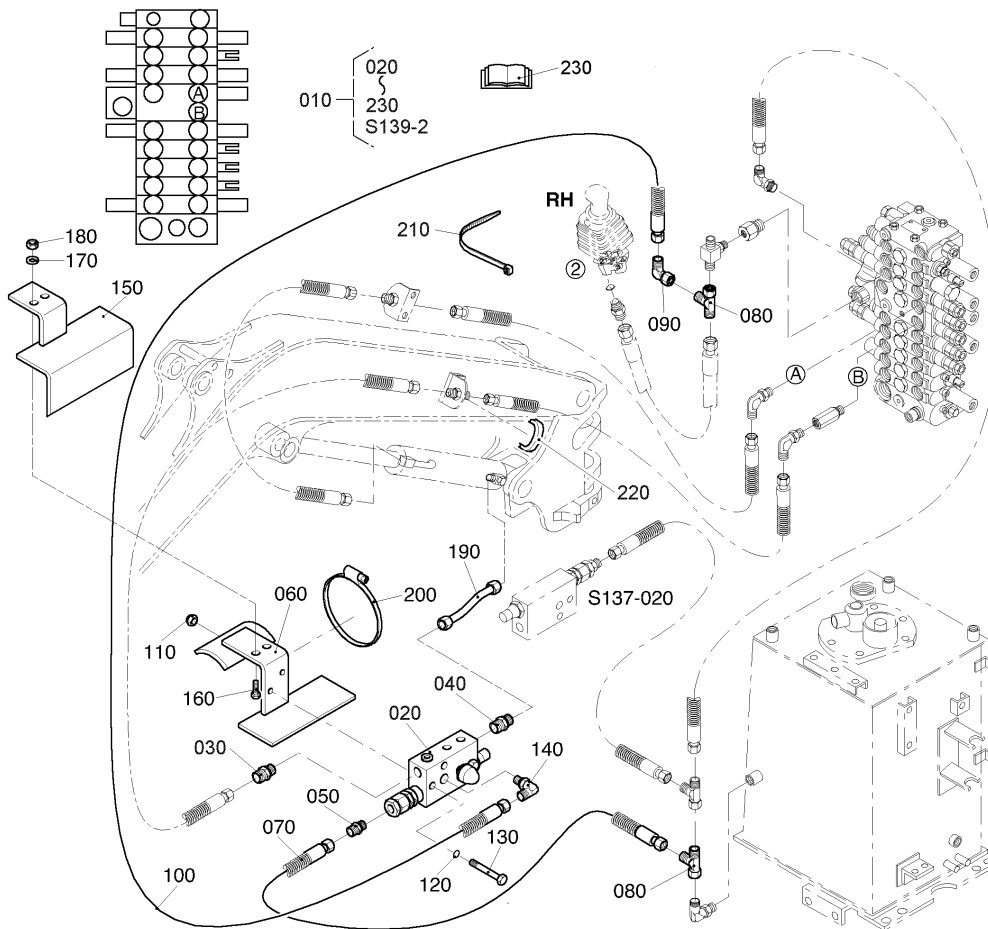
S136-2

PIPE-BREAK VALVE/BOOM (S.No. 76031~)
 CLAPET D'AR.AUT./FLECHE (S.No. 76031~)
 ROHRBRUCHSICHERUNG(AUSLEGER) (S.No. 76031~)
 VALV. D'AR. AUT.(BRAC) (S.No. 76031~)
 VÁL.ANTIROT.TUBO/PESC. (S.No. 76031~)

G01-2

KX121-3

α



Pos.	PART No.	QTY/SNo	IC	PART NAME	DESIGNATION	BEZEICHNUNG	DENOMI. PARTE	NOMBRE PIEZA	Remarks
010	RG719-9110-3	1		ASSY VALVE,BOOM	ENS.SOUPAPE	GRP.VENTIL,AUSLEGER	GR.VALVOLE	CON.VÁLVULA	
020	RG718-9110-0	1		ASSY VALVE,BOOM	KIT SOUPAPE	GRP.VENTIL,AUSLEGER	GR. VALVOLE	VÁLVULA,CONJUNTO	
030	RG209-8618-0	1		ADAPTER	RACCORD	ADAPTER	ADATTATORE	ADAPTADOR	
040	RG739-9111-0	1		ADAPTER	RACCORD	ADAPTER	ADATTATORE	ADAPTADOR	
050	RG718-9115-0	1		ADAPTER	RACCORD	ADAPTER	ADATTATORE	ADAPTADOR	
060	RG738-9112-0	1		BRACKET,VALVE	PALIER	HALTER	SUPPORTO	SOPORTE	
070	RG718-9118-0	1		HOSE,HYDRAULIC	TUYAU DE HYD.	HYDRAULIKSCHLAUCH	TUBO FLESS. IDRAULICO	MANGUERA HIDRÁULICA	
080	RG718-9113-0	2		T-ADAPTER	RACCORD	T-ADAPTER	RACCORDA A TEE	ADAPTADOR	
090	RG718-9117-0	1		ADAPTER	RACCORD	ADAPTER	ADATTATORE	ADAPTADOR	
100	RG718-9119-0	1		HOSE,HYDRAULIC	TUYAU DE HYD.	HYDRAULIKSCHLAUCH	TUBO FLESS. IDRAULICO	MANGUERA HIDRÁULICA	
110	02552-50080E	2		NUT	ECROU	MUTTER	DADO	TUERCA	
120	04012-50080E	4		WASHER,PLAIN	RONDELLE,SERRAGE	UNTERLEGSCHIEBE	RONDELLA,PIANA	ARANDELA PLANA	
130	01153-50860E	2		BOLT	VIS	SCHRAUBE	BULLONE	PERNO	
140	RG718-9116-0	1		ADAPTER	RACCORD	ADAPTER	ADATTATORE	ADAPTADOR	
150	RG739-9113-0	1		COVER	COUVERCLE	ABDECKUNG	COPERCHIO	CUBIERTA	
160	01125-60825	2		BOLT	VIS	SCHRAUBE	BULLONE	PERNO	
170	04012-50080	2		WASHER,PLAIN	RONDELLE FREIN	SCHEIBE	RONDELLA,PIANA	ARANDELA,PLANA	
180	02552-50080	2		NUT	ECROU	MUTTER	DADO	TUERCA,BLOQUEO	
190	RG739-9117-0	1		PIPE HYDRAULIC	TUYAU	HYDRAULIKROHR	TUBO IDRAULICO	CONDUCTO HIDRÁULICO	
200	RG518-9113-0	2		HOSE,CLAMP	ATTACHE	SCHLAUCHKLEMME	MORSETTO	MORDAZA	
210	69481-1119-0	60		CABLE TIES	LIGATURE DE CABLES	KABELBINDER	FERMACAVO	UNIÓN CABLE	
220	RG138-4536-0	1		TRIM	EQUILIBRAGE	KANTENSCHUTZ	RIVESTIMENTO	GUARNICIÓN	
230	RG739-9150-0	1		OPERATORS MANUAL	MANUEL D'INSTRUCTIONS	BEDIENANLEITUNG	MAN. ISTRUZIONI	MAN. INSTRUCCIONES	

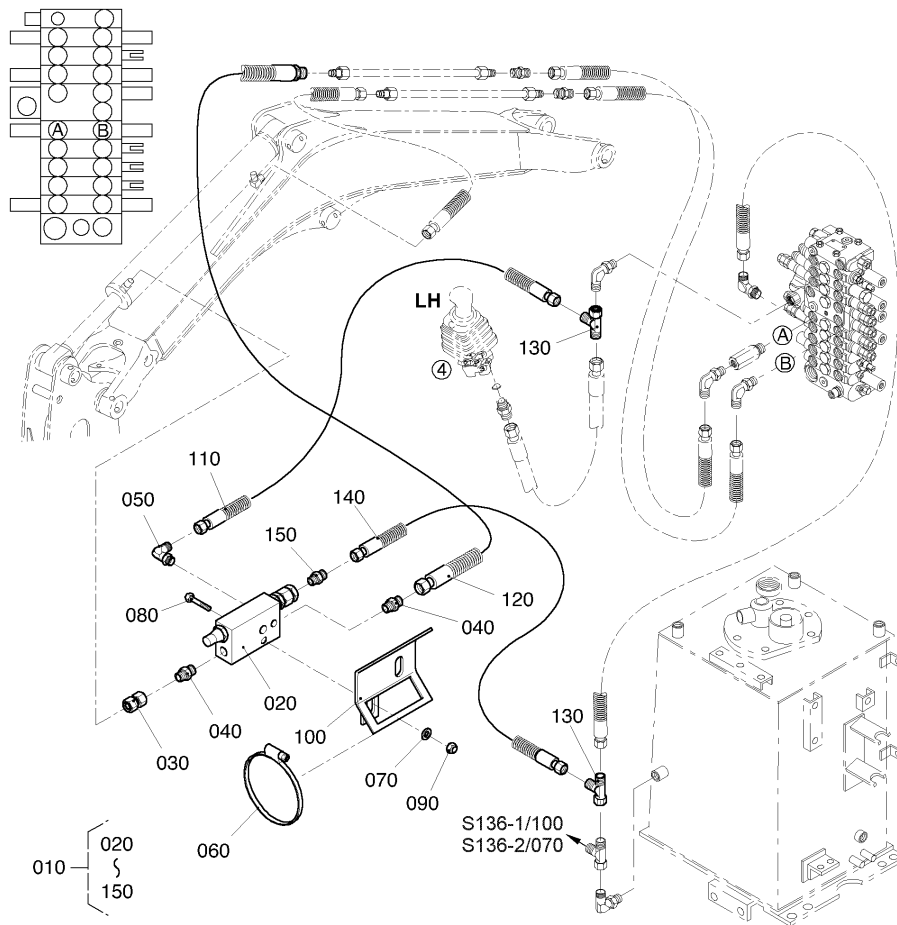
S137

PIPE-BREAK VALVE/ARM
 CLAPET D'AR.AUT./BRAS
 ROHRBRUCHSICHERUNG(ARM)
 VALV.D'AR.AUT.(AVAMBRAC)
 VÁL.ANTIROT.TUBO/BRAZO

G02

KX121-3

α



Pos.	PART No.	QTY/SNo	IC	PART NAME	DESIGNATION	BEZEICHNUNG	DENOMI. PARTE	NOMBRE PIEZA	Remarks
010	RG719-9130-0	1		ASSY VALVE,ARM	ENS.SOUPAPE	GRP.VENTIL,ARM	GR.VALVOLE	CON.VÁLVULA	
020	RG718-9130-0	1		ASSY VALVE,ARM	KIT SOUPAPE	GRP.VENTIL,ARM	GR. VALVOLE	VÁLVULA,CONJUNTO	
030	RG718-9111-0	1		ADAPTER	RACCORD	ADAPTER	ADATTATORE	ADAPTADOR	
040	RG209-8618-0	2		ADAPTER	RACCORD	ADAPTER	ADATTATORE	ADAPTADOR	
050	RG718-9116-0	1		ADAPTER	RACCORD	ADAPTER	ADATTATORE	ADAPTADOR	
060	RG518-9113-0	2		HOSE,CLAMP	ATTACHE	SCHLAUCHKLEMME	MORSETTO	MORDAZA	
070	04013-60080E	2		WASHER PLAIN	RONDELLE FREIN	SCHEIBE	RONDELLA PIANA	ARANDELA PLANA	
080	01153-50860E	1		BOLT	VIS	SCHRAUBE	BULLONE	PERNO	
090	02552-50080E	1		NUT	ECROU	MUTTER	DADO	TUERCA	
100	RG918-9131-0	1		BRACKET,VALVE	PALIER	HALTER	SUPPORTO	SOPORTE	
110	RG718-9136-0	1		HOSE,HYDRAULIC	TUYAU DE HYD.	HYDRAULIKSCHLAUCH	TUBO FLESS. IDRAULICO	MANGUERA HIDRÁULICA	
120	RG718-9134-0	1		HOSE,HYDRAULIC	TUYAU DE HYD.	HYDRAULIKSCHLAUCH	TUBO FLESS. IDRAULICO	MANGUERA HIDRÁULICA	
130	RG718-9113-0	2		T-ADAPTER	RACCORD	T-ADAPTER	RACCORDA A TEE	ADAPTADOR	
140	RG718-9135-0	1		HOSE,HYDRAULIC	TUYAU DE HYD.	HYDRAULIKSCHLAUCH	TUBO FLESS. IDRAULICO	MANGUERA HIDRÁULICA	
150	RG718-9115-0	1		ADAPTER	RACCORD	ADAPTER	ADATTATORE	ADAPTADOR	

S138-1

PIPE-BREAK VALVE/DOZER (S.No. ~75898)

CLAPET D'AR.AUT./LAME (S.No. ~75898)

ROHRBRUCHSICHERUNG(ERDSCHIEBER) (S.No. ~75898)

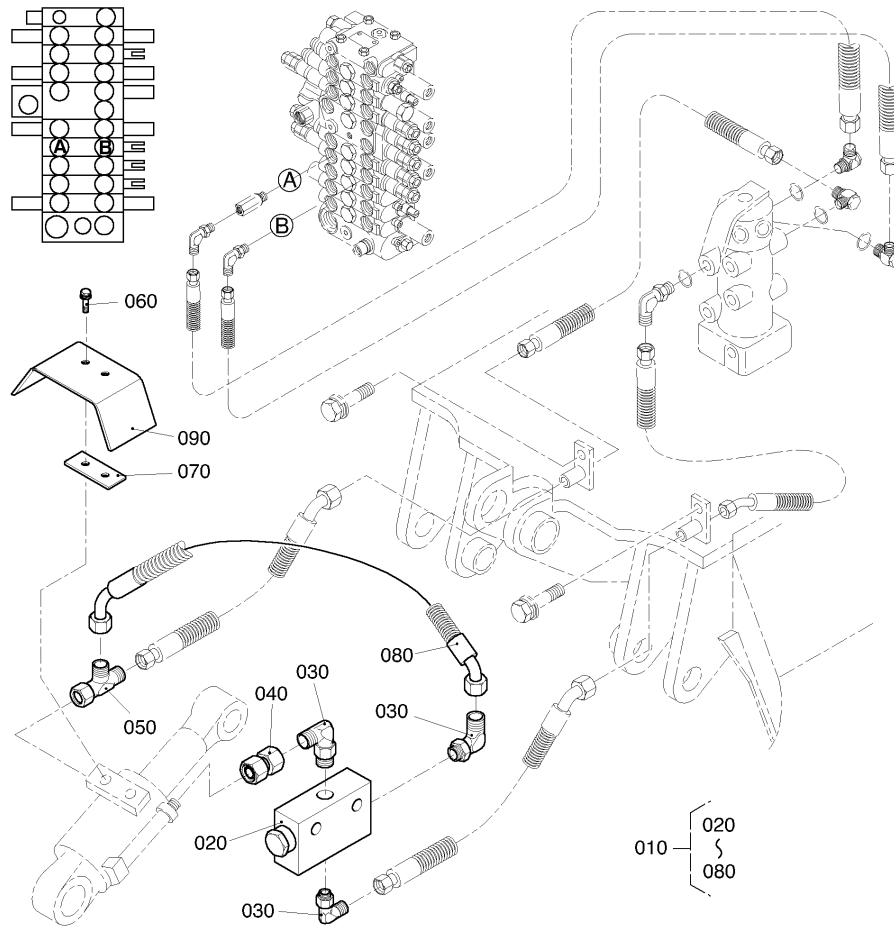
VALV. D'AR. AUT.(LAMA) (S.No. ~75898)

VÁL.ANTIROT.TUBO/CUCHIL (S. No. ~75898)

G03-1

KX121-3

α



Pos.	PART No.	QTY/SNo	IC	PART NAME	DESIGNATION	BEZEICHNUNG	DENOMI. PARTE	NOMBRE PIEZA	Remarks
010	RG719-9140-0	1		ASSY VALVE,DOZER	ENS.SOUPAPE	GRP.VENTIL,ERDSCHIEBER	GR.VALVOLE	CON.VÁLVULA	
020	RG518-9140-0	1		ASSY VALVE,DOZER	KIT SOUPAPE	GRP.VENTIL,ERDSCHIEBER	GR. VALVOLE	VÁLVULA,CONJUNTO	
030	RG209-8623-0	3		ADAPTER	RACCORD	ADAPTER	ADATTATORE	ADAPTADOR	
040	RG208-8612-0	1		ADAPTER	RACCORD	ADAPTER	ADATTATORE	ADAPTADOR	
050	RG208-8640-0	1		T-JOINT	RACCORD	T-ADAPTER	RACCORD A TEE	JUNTA EN T	
060	01133-61225E	2		BOLT	VIS	SCHRAUBE	BULLONE	PERNO	
070	RG718-9142-0	1		PLATE	PLAQUE	PLATTE	PIASTRA	PLACA	
080	RG718-9143-0	1		HOSE,HYDRAULIC	TUYAU DE HYD.	HYDRAULIKSCHLAUCH	TUBO FLESS. IDRAULICO	MANGUERA HIDRÁULICA	
090	RG711-7521-0	1		COVER(BLADE CYLINDER)	COUVERCLE	ABDECKUNG	COPERCHIO(CILINDRO LAMA)	CUBIERTA(CILINDRO DE HOJA)	

S138-2

PIPE-BREAK VALVE/DOZER (S.No. 75899~)

CLAPET D'AR.AUT./LAME (S.No. 75899~)

ROHRBRUCHSICHERUNG(ERDSCHIEBER) (S.No. 75899~)

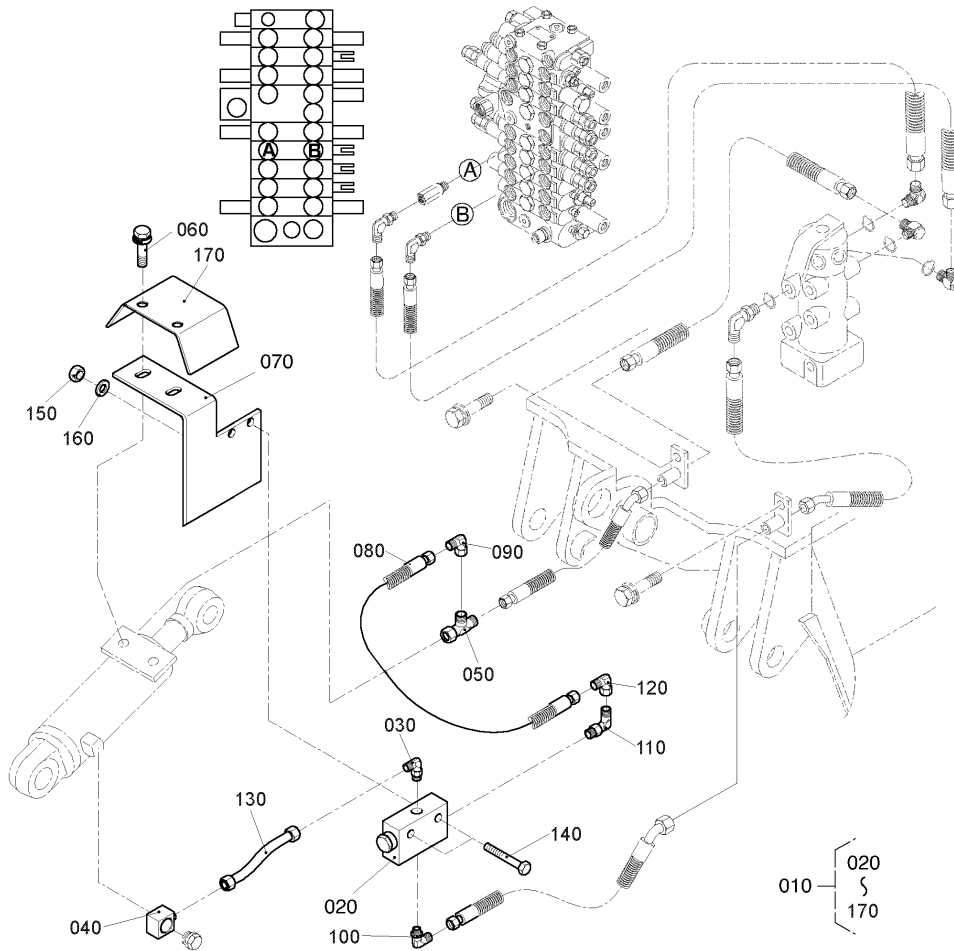
VALV. D'AR. AUT.(LAMA) (S.No. 75899~)

VÁL.ANTIROT.TUBO/CUCHIL (S. No. 75899~)

G03-2

KX121-3

α



Pos.	PART No.	QTY/SNo	IC	PART NAME	DESIGNATION	BEZEICHNUNG	DENOMI. PARTE	NOMBRE PIEZA	Remarks
010	RG719-9140-3	1		ASSY VALVE,DOZER	ENS.SOUPAPE	GRP.VENTIL,ERDSCHIEBER	GR.VALVOLE	CON.VÁLVULA	
020	RG518-9140-0	1		ASSY VALVE,DOZER	KIT SOUPAPE	GRP.VENTIL,ERDSCHIEBER	GR. VALVOLE	VÁLVULA,CONJUNTO	
030	RG209-8623-0	1		ADAPTER	RACCORD	ADAPTER	ADATTATORE	ADAPTADOR	
040	W9242-9144-0	1		ADAPTER	RACCORD	ADAPTER	ADATTATORE	ADAPTADOR	
050	RG739-9145-0	1		T-JOINT	RACCORD	T-ADAPTER	RACCORD A TEE	JUNTA EN T	
060	01133-61225E	2		BOLT	VIS	SCHRAUBE	BULLONE	PERNO	
070	RG739-9142-0	1		BRACKET VALVE	PALIER SOUPAPE	VENTILHALTER	SUPPORTO FUSIBILE	SOPORTE VÁLVULA	
080	RG739-9143-0	1		HOSE,HYDRAULIC	TUYAU DE HYD.	HYDRAULIKSCHLAUCH	TUBO FLESS. IDRAULICO	MANGUERA HIDRÁULICA	
090	RG739-9146-0	1		ADAPTER	RACCORD	ADAPTER	ADATTATORE	ADAPTADOR	
100	RG739-9147-0	1		ADAPTER	RACCORD	ADAPTER	ADATTATORE	ADAPTADOR	
110	RG739-9148-0	1		ADAPTER	RACCORD	ADAPTER	ADATTATORE	ADAPTADOR	
120	RG739-9149-0	1		ADAPTER	RACCORD	ADAPTER	ADATTATORE	ADAPTADOR	
130	RG739-9151-0	1		PIPE HYDRAULIC	TUYAU	HYDRAULIKROHR	TUBO IDRAULICO	CONDUCTO HIDRÁULICO	
140	01123-60845E	2		BOLT	VIS	SCHRAUBE	BULLONE	PERNO	
150	02552-50080E	2		NUT	ECROU	MUTTER	DADO	TUERCA	
160	04012-50080E	2		WASHER,PLAIN	RONDELLE,SERRAGE	UNTERLEGSCHIEBE	RONDELLA.PIANA	ARANDELA PLANA	
170	RG739-9144-0	1		COVER	COUVERCLE	ABDECKUNG	COPERCHIO	CUBIERTA	

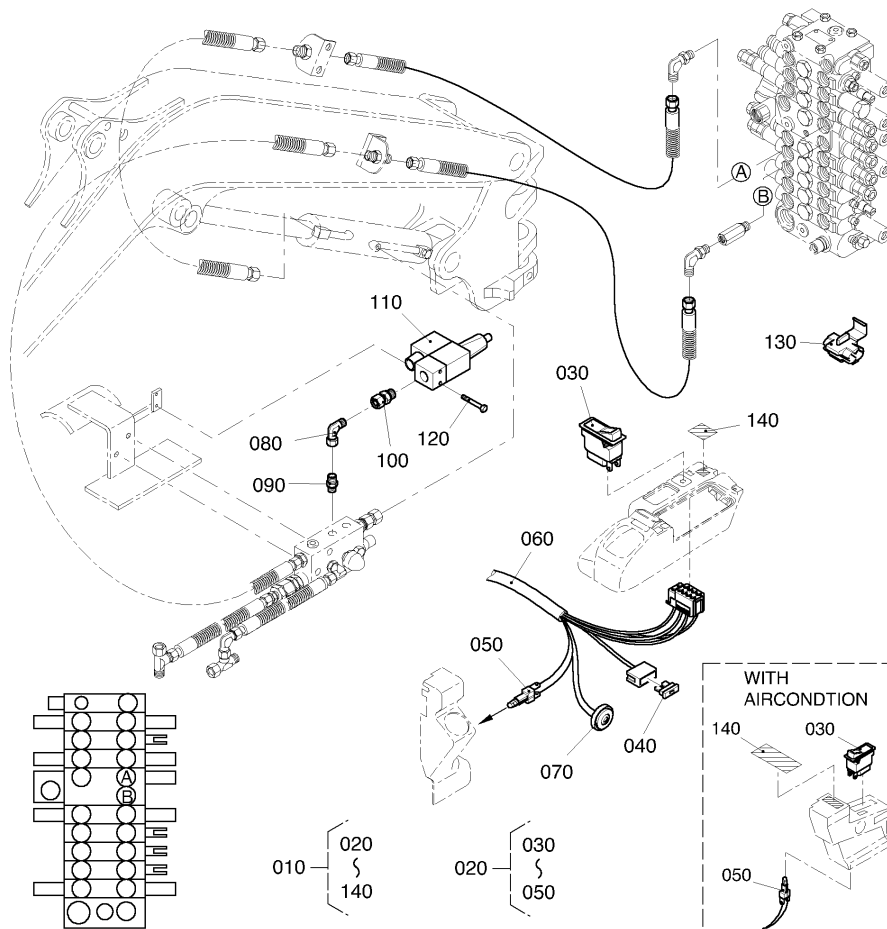
S139-1

WARNING SYSTEM (S.No. ~76030)
 SYSTEME D'AVERTISSEMENT (S.No. ~76030)
 WARNEINRICHTUNG (S.No. ~76030)
 SISTEMA DI ALLARME (S.No. ~76030)
 SISTEMA DE AVISO (S.No. ~76030)

G04-1

KX121-3

α



Pos.	PART No.	QTY/SNo	IC	PART NAME	DESIGNATION	BEZEICHNUNG	DENOMI. PARTE	NOMBRE PIEZA	Remarks
010	RG518-9160-0	1		ASSY WARNING SYSTEM	SYSTEME D'AVERTISSEMENT	GRP.WARNEINRICHTUNG	SISTEMA DI ALLARME	SISTEMA DE AVISO	
020	RG518-9120-0	1		WIRE HARNESS	HARNESS DE FIL	KABELBAUM	GR. CAVI ELETTRICI	CABLEADO ELÉCTRICO	
030	RG518-9121-0	1		SWITCH	CONECTEUR	SCHALTER	INTERRUTTORE	INTERRUPTOR	
040	RG518-9123-0	1		FUSE	FUSIBLE	SICHERUNG	FUSIBILE	FUSIBLE	
050	RG518-9124-0	1		LAMP	LAMPE	SIGNALGEBER,OPT.	LUCE	FARO	
060	RG518-9125-0	1		WIRE HARNESS	HARNESS DE FIL	KABELBAUM	GR. CAVI ELETTRICI	CABLEADO ELÉCTRICO	
070	RG518-9126-0	1		BUZZER	AVERTISSEUR	SIGNALGEBER,AKUST.	CLACSON	BOCINA	
080	RG208-6318-0	1		ADAPTER	RACCORD	ADAPTER	ADATTATORE	ADAPTADOR	
090	RG519-6613-0	1		ADAPTER	RACCORD	ADAPTER	ADATTATORE	ADAPTADOR	
100	RG209-6389-0	1		ADAPTER	RACCORD	ADAPTER	ADATTATORE	ADAPTADOR	
110	RG518-9122-0	1		SWITCH,PRESSURE	CONECTEUR	DRUCKSCHALTER	INTERRUTTORE	INTERRUPTOR	
120	01053-50635E	1		BOLT	VIS	SCHRAUBE	BULLONE	PERNO	
130	RG518-9127-0	1		CONNECTOR	CONTECTEUR	VERBINDUNG	CONNETTORE	CONECTOR	
140	RG008-5741-0	1		LABEL OPERATION	UTILISATION ETIQUET.	SCHILD(BEDIENUNG)	FUNZ.ETICHETTA	ETIQUETA FUNCIONAMIENTO	

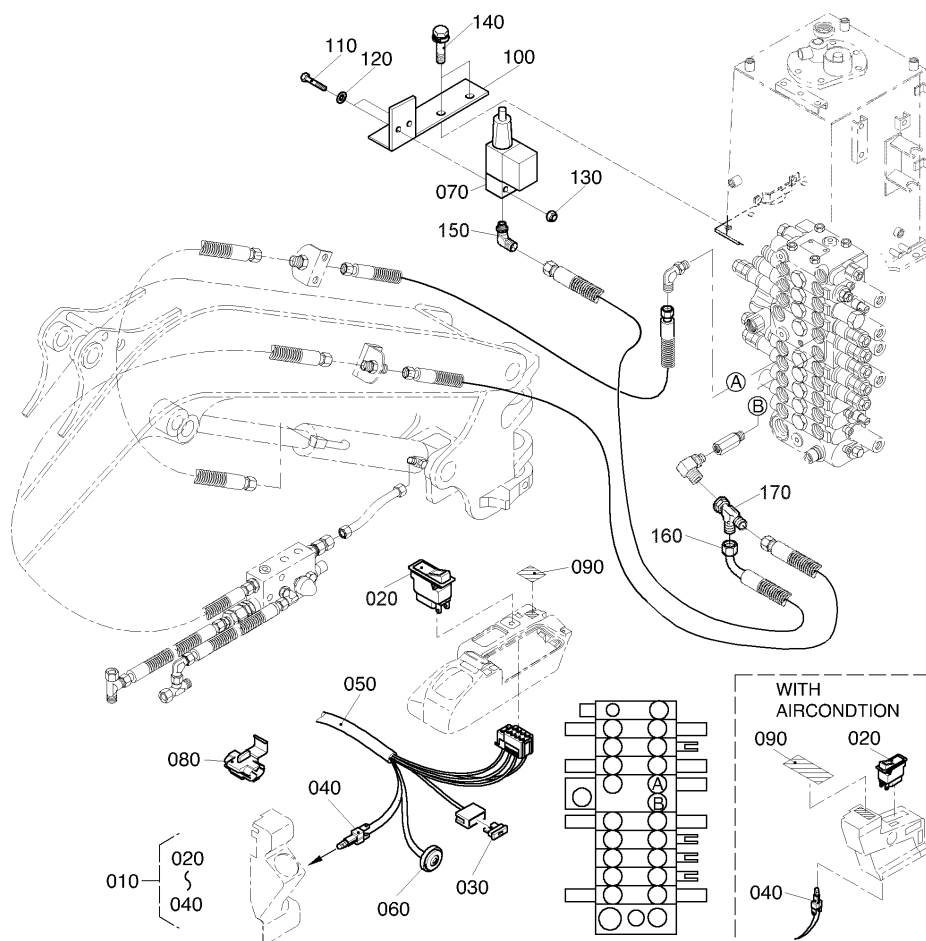
S139-2

WARNING SYSTEM (S.No. 76031~)
 SYSTEME D'AVERTISSEMENT (S.No. 76031~)
 WARNEINRICHTUNG (S.No. 76031~)
 SISTEMA DI ALLARME (S.No. 76031~)
 SISTEMA DE AVISO (S.No. 76031~)

G04-2

KX121-3

α



Pos.	PART No.	QTY/SNo	IC	PART NAME	DESIGNATION	BEZEICHNUNG	DENOMI. PARTE	NOMBRE PIEZA	Remarks
010	RG518-9120-0	1		WIRE HARNESS	HARNESS DE FIL	KABELBAUM	GR. CAVI ELETTRICI	CABLEADO ELÉCTRICO	
020	RG518-9121-0	1		SWITCH	CONNECTEUR	SCHALTER	INTERRUTTORE	INTERRUPTOR	
030	RG518-9123-0	1		FUSE	FUSIBLE	SICHERUNG	FUSIBILE	FUSIBLE	
040	RG518-9124-0	1		LAMP	LAMPE	SIGNALGEBER,OPT.	LUCE	FARO	
050	RG518-9125-0	1		WIRE HARNESS	HARNESS DE FIL	KABELBAUM	GR. CAVI ELETTRICI	CABLEADO ELÉCTRICO	
060	RG518-9126-0	1		BUZZER	AVERTISSEUR	SIGNALGEBER,AKUST.	CLACSON	BOCINA	
070	RG518-9122-0	1		SWITCH,PRESSURE	CONNECTEUR	DRUCKSCHALTER	INTERRUTTORE	INTERRUPTOR	
080	RG518-9127-0	1		CONNECTOR	CONNECTEUR	VERBINDUNG	CONNETTORE	CONECTOR	
090	RG008-5741-0	1		LABEL OPERATION	UTILISATION ETIQUET.	SCHILD(BEDIENUNG)	FUNZ.ETICHETTA	ETIQUETA FUNCIONAMIENTO	
100	RG738-9123-0	1		BRACKET,WARNING DEVICE	PALIER,SYSTEME D'AVERTISSEME	HALTER,WARNEINRICHTUNG	SUPPORTO,SISTEMA DI ALLARM	SOPORTE,SISTEMA DE AVISO	
110	01053-50645E	2		SCREW	VIS	SCHRAUBE	VITE	TORNILLO	
120	04012-50060E	2		WASHER	RONDELLE	SCHEIBE	RONDELLA	ARANDELA	
130	02012-50060E	2		NUT,HEXAGON	ECROU HEXAGONAL	MUTTER	DADO,ESAGONALE	TUERCA,HEXAGONAL	
140	01135-61230E	2		BOLT	VIS	SCHRAUBE	BULLONE	PERNO	
150	RG739-9114-0	1		ADAPTER	RACCORD	ADAPTER	RACCORDO	JUNTA	
160	RG739-9115-0	1		HOSE,HYDRAULIC	TUYAU DE HYD.	SCHLAUCH	TUBO FLESS. IDRAULICO	MANGUERA HIDRÁULICA	
170	RG739-9116-0	1		T-ADAPTER	RACCORD	T-ADAPTER	RACCORDA A TEE	ADAPTADOR	

S140-1

CLAMP KIT (WITHOUT QUICK-COUPLER)

KIT PINCE (SANS COUPLEUR)

GREIFER-KIT (OHNE KUPPLUNG)

(KBD)

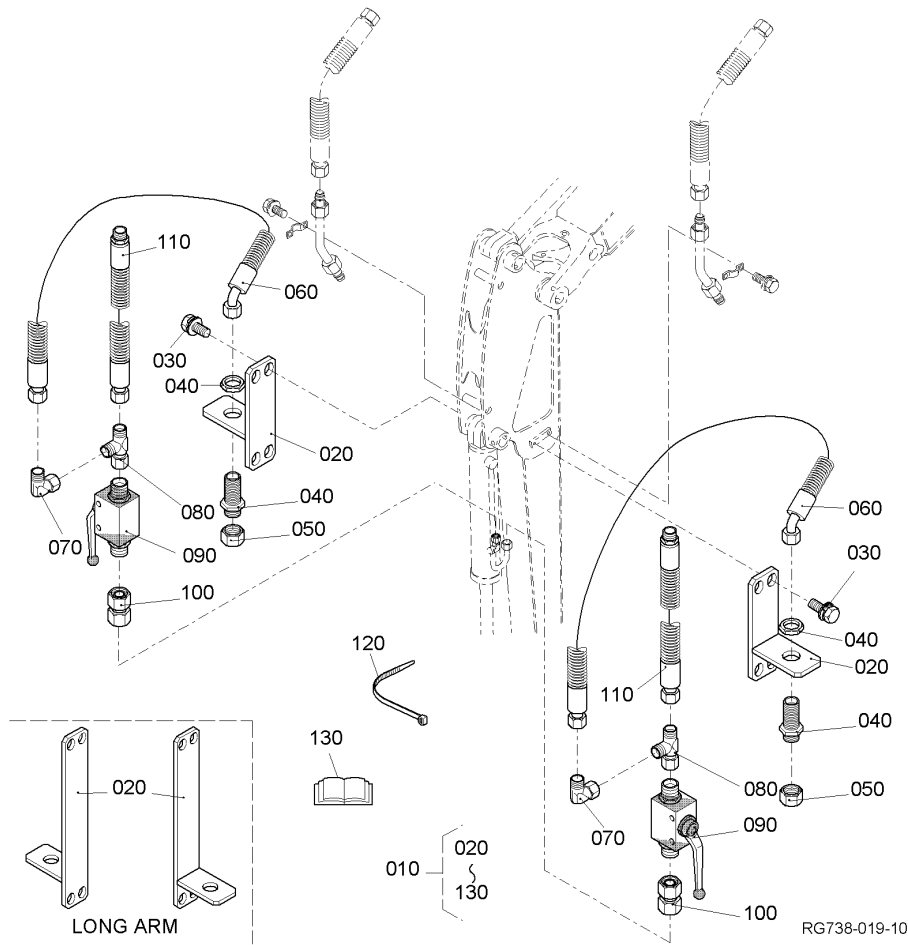
KIT PINZA (SENZA RACCORDO)

KIT PINZA (SIN ACOPLADOR)

G05-1

KX121-3

α



Pos.	PART No.	QTY/SNo	IC	PART NAME	DESIGNATION	BEZEICHNUNG	DENOMI. PARTE	NOMBRE PIEZA	Remarks
010	RG718-9500-3	1		CLAMP KIT STD. ARM	KIT PINCE P.BALAN. ST.	GREIFER-KIT STD-ARM	KIT PINZA P.AVAMBR.ST.	KIT PINZA P/BALAN.EST.	STD ARM
010	RG718-9550-3	1		CLAMP KIT LONG ARM	KIT PINCE P.BALANCIER L	GREIFER-KIT LONG-ARM	KIT PINZA P.AVAMBR.L	KIT PINZA P/BALAN.LARGO	LONG ARM
020	RG718-9521-0	2		BRACKET	PALIER	HALTER	SUPPORTO	SOPORTE	STD ARM
020	RG718-9523-0	2		BRACKET	PALIER	HALTER	SUPPORTO	SOPORTE	LONG ARM
030	01135-61025	4		BOLT	VIS	SCHRAUBE	BULLONE	PERNO	
040	W9242-9502-0	2		BULKHEAD FITTING	RACCORD	ADAPTER	ADATTATORE	ADAPTADOR	
050	W9242-9504-0	2		PLUG	BOUCHON	VERSCHLUSSSCHRAUBE	TAPPO	TAPÓN	
060	RG718-9522-0	2		HOSE, HYDRAULIC	TUYAU, HYDRAULIQUE	HYDRAULIKSCHLAUCH	TUBO FLESSIBILE, IDRAULICO	MANGUERA, HIDRÁULICA	STD ARM
060	RG718-9524-0	2		HOSE, HYDRAULIC	TUYAU, HYDRAULIQUE	HYDRAULIKSCHLAUCH	TUBO FLESSIBILE, IDRAULICO	MANGUERA, HIDRÁULICA	LONG ARM
070	RG208-8617-0	2		ADAPTER	RACCORD	ADAPTER	ADATTATORE	ADAPTADOR	
080	RG208-8676-0	2		ADAPTER	RACCORD	ADAPTER	ADATTATORE A T	ADAPTADOR EN T	
090	RG518-8680-0	2		COCK	ROBINET	KUGELHAHN	RUBINETTO	ESPITA	
100	RG518-9525-0	2		DOUBLENUT	UNION EGALE DROITE	DOPPELMUTTER	RAC.DRIT A DOPPIO DADO	EMP. DE TUERCA DOBLE	
110	RG518-9526-0	2		HOSE, HYDRAULIC	TUYAU, HYDRAULIQUE	HYDRAULIKSCHLAUCH	TUBO FLESSIBILE, IDRAULICO	MANGUERA, HIDRÁULICA	STD ARM
110	RG718-9525-0	2		HOSE, HYDRAULIC	TUYAU, HYDRAULIQUE	HYDRAULIKSCHLAUCH	TUBO FLESSIBILE, IDRAULICO	MANGUERA, HIDRÁULICA	LONG ARM
120	69481-1119-0	2		CABLE TIES	LIGATURE DE CABLES	KABELBINDER	FERMACAVO	UNIÓN CABLE	
130	RG518-9510-0	1		MANUAL	INSTRUCTIONS	ANLEITUNG	ISTRUZIONI	INSTRUCCIONES	

S140-2

CLAMP KIT (WITH QUICK-COUPLER)

KIT PINCE (AVEC COUPLEUR)

GREIFER-KIT (MIT KUPPLUNG)

KIT PINZA (CON RACCORDO)

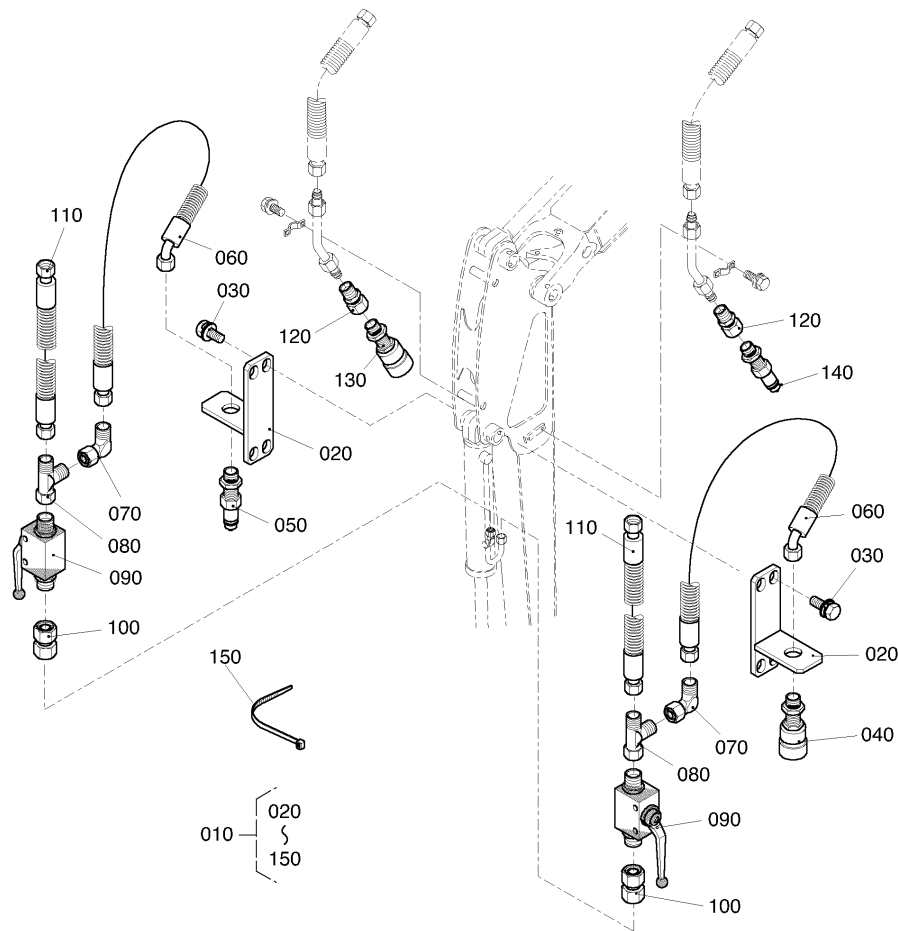
KIT PINZA (CON ACOPLADOR)

(KBD)

G05-2

KX121-3

α



Pos.	PART No.	QTY/SNo	IC	PART NAME	DESIGNATION	BEZEICHNUNG	DENOMI. PARTE	NOMBRE PIEZA	Remarks
010	RG718-9500-0	1		CLAMP KIT STD. ARM	KIT PINCE P.BALAN. ST.	GREIFER-KIT STD-ARM	KIT PINZA P.AVAMBR.ST.	KIT PINZA P/BALAN.EST.	STD ARM
010	RG718-9550-0	1		CLAMP KIT LONG ARM	KIT PINCE P.BALANCIER L	GREIFER-KIT LONG-ARM	KIT PINZA P.AVAMBR.L	KIT PINZA P/BALAN.LARGO	LONG ARM
020	RG718-9521-0	2		BRACKET	PALIER	HALTER	SUPPORTO	SOPORTE	STD ARM
020	RG718-9523-0	2		BRACKET	PALIER	HALTER	SUPPORTO	SOPORTE	LONG ARM
030	01135-61025	4		BOLT	VIS	SCHRAUBE	BULLONE	PERNO	
040	RG518-9522-0	1		FEMALE QUICK CONNECTOR	EMBOUT D'ACCOUPLMENT	STECKKUPPLUNGSMUFFE	MANICOTTO D'ACCOP.RAP.	MANGUITO DE ACOPL.RÁP.	
050	RG518-9523-0	1		MALE QUICK CONNECTOR	RACCORD A ENFICHER	STECKKUPPLUNGSSTECKER	INNESTO D'ACCOP.RAP.	MACHO DE ACOPL.RÁP.	
060	RG718-9522-0	2		HOSE, HYDRAULIC	TUYAU, HYDRAULIQUE	HYDRAULIKSCHLAUCH	TUBO FLESSIBILE, IDRAULICO	MANGUERA, HIDRÁULICA	STD ARM
060	RG718-9524-0	2		HOSE, HYDRAULIC	TUYAU, HYDRAULIQUE	HYDRAULIKSCHLAUCH	TUBO FLESSIBILE, IDRAULICO	MANGUERA, HIDRÁULICA	LONG ARM
070	RG208-8617-0	2		ADAPTER	RACCORD	ADAPTER	ADATTATORE	ADAPTADOR	
080	RG208-8676-0	2		ADAPTER	RACCORD	ADAPTER	ADATTATORE A T	ADAPTADOR EN T	
090	RG518-8680-0	2		COCK	ROBINET	KUGELHAHN	RUBINETTO	ESPITA	
100	RG518-9525-0	2		DOUBLENUT	UNION EGALE DROITE	DOPPELMUTTER	RAC.DRIT A DOPPIO DADO	EMP. DE TUERCA DOBLE	
110	RG518-9526-0	2		HOSE, HYDRAULIC	TUYAU, HYDRAULIQUE	HYDRAULIKSCHLAUCH	TUBO FLESSIBILE, IDRAULICO	MANGUERA, HIDRÁULICA	STD ARM
110	RG718-9525-0	2		HOSE, HYDRAULIC	TUYAU, HYDRAULIQUE	HYDRAULIKSCHLAUCH	TUBO FLESSIBILE, IDRAULICO	MANGUERA, HIDRÁULICA	LONG ARM
120	RG248-9507-0	2		ADAPTER	RACCORD	ADAPTER	ADATTATORE	ADAPTADOR	
130	RG248-9508-0	1		FEMALE QUICK CONNECTOR	EMBOUT D'ACCOUPLMENT	STECKKUPPLUNGSMUFFE	MANICOTTO D'ACCOP.RAP.	MANGUITO DE ACOPL.RÁP.	
140	RG248-9509-0	1		MALE QUICK CONNECTOR	RACCORD A ENFICHER	STECKKUPPLUNGSSTECKER	INNESTO D'ACCOP.RAP.	MACHO DE ACOPL.RÁP.	
150	69481-1119-0	2		CABLE TIES	LIGATURE DE CABLES	KABELBINDER	FERMACAVO	UNIÓN CABLE	

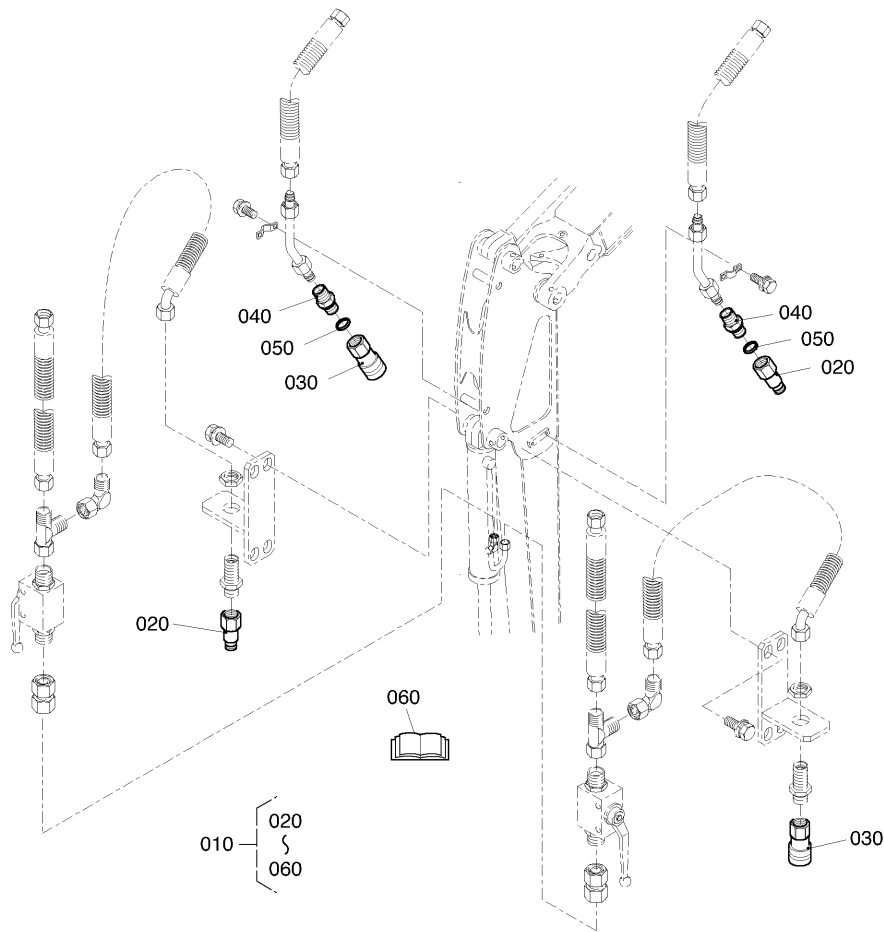
S140-3

KIT FLAT-FACE COUPLER
 KIT D'ACCOUPEMENTS A FACE PLANE
 KIT KUPPLUNG (FLACHDICHTEND)
 KIT D'ACCOPIAMENTI A FACCIA PIANA
 JUEGO DE ACOPLAMIENTOS PLANOS

G05-3

KX121-3

α



Pos.	PART No.	QTY/SNo	IC	PART NAME	DESIGNATION	BEZEICHNUNG	DENOMI. PARTE	NOMBRE PIEZA	Remarks
010	RG529-9770-0	1		KIT FLAT-FACE COUPLER	KIT D'ACC. A FACE PLANE	KIT KUPPLUNG (FLACHDICHTEND)	KIT D'ACC. A FACCIA PIANA	JUEGO DE ACOPL. PLANOS	
020	RG138-9557-0	2		MALE QUICK CONNECTOR	RACCORD A ENFICHER	STECKKUPPLUNGSSTECKER	INNESTO D'ACCOPL. RAP.	MACHO DE ACOPL. RAP.	
030	RG138-9558-0	2		FEMALE QUICK CONNECTOR	EMBOUT D'ACCOUPEMENT	STECKKUPPLUNGSMUFFE	MANICOTTO D'ACCOPL. RAP.	MANGUITO DE ACOPL. RAP.	
040	RG249-9751-0	2		ADAPTER	RACCORD	ADAPTER	ADATTATORE	ADAPTADOR	
050	RH829-9556-0	2		U-RING	BAGUE	U-RING	ANELLO A U	ANILLO EN U	
060	RG529-9760-0	1		ASSEMBLY INSTRUCTION	INSTRUCTIONS DE MONTAGE	MONTAGEANLEITUNG	ISTRUZIONI DI MONTAGGIO	INSTRUCCIONES DE MONTAJE	

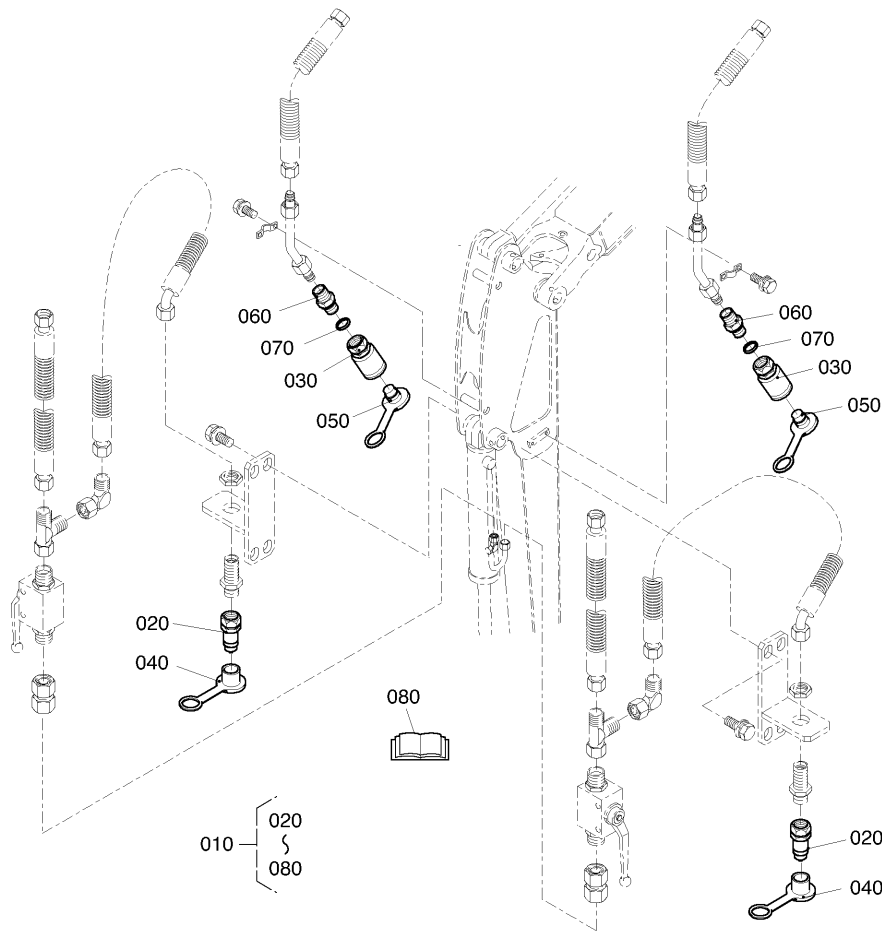
S140-4

KIT PLUG-IN COUPLER
 KIT D'ACCOUPEMENTS RAPIDES
 KIT STECKKUPPLUNG
 KIT D'ACCOPIAMENTI RAPIDI
 JUEGO DE ACOPLAMIENTOS RÁPIDOS

G05-4

KX121-3

α



Pos.	PART No.	QTY/SNo	IC	PART NAME	DESIGNATION	BEZEICHNUNG	DENOMI. PARTE	NOMBRE PIEZA	Remarks
010	RG529-9750-0	1		KIT PLUG-IN COUPLER	KIT D'ACC. RAPIDES	KIT STECKKUPPLUNG	KIT D'ACC. RAPIDI	JUEGO DE ACOPL. RÁPIDOS	
020	W9252-9753-0	2		PLUG-IN COUPLER (M)	ACCOUPEMENT RAPIDE	STECKKUPPLUNG	ACC. RAPIDO	ACOPL. RÁPIDO	
030	W9252-9754-0	2		PLUG-IN COUPLER (F)	ACCOUPEMENT RAPIDE	STECKKUPPLUNG	ACC. RAPIDO	ACOPL. RÁPIDO	
040	W9252-9755-0	2		PROTECTION CAP (M)	BOUCHON	SCHUTZKAPPE	TAPPO	CAPUCHÓN	
050	W9252-9756-0	2		PROTECTION CAP (F)	BOUCHON	SCHUTZKAPPE	TAPPO	CAPUCHÓN	
060	RG249-9751-0	2		ADAPTER	RACCORD	ADAPTER	ADATTATORE	ADAPTADOR	
070	RH829-9556-0	2		U-RING	BAGUE	U-RING	ANELLO A U	ANILLO EN U	
080	RG529-9760-0	1		ASSEMBLY INSTRUCTION	INSTRUCTIONS DE MONTAGE	MONTAGEANLEITUNG	ISTRUZIONI DI MONTAGGIO	INSTRUCCIONES DE MONTAJE	

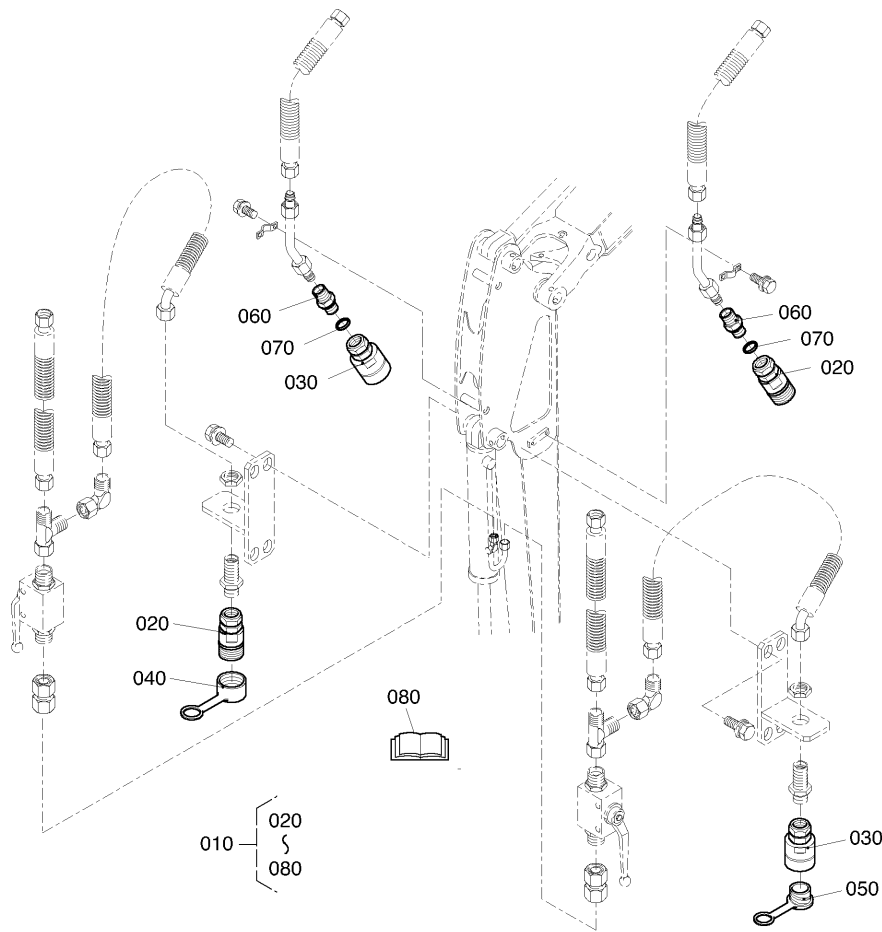
S140-5

KIT SCREW-TYPE COUPLER
 KIT D'ACCOUPEMENTS FILETÉS
 KIT SCHRAUBKUPPLUNG
 KIT D'ACCOPIAMENTI A VITE
 JUEGO DE ACOPLAMIENTOS FILETADOS

G05-5

KX121-3

α



Pos.	PART No.	QTY/SNo	IC	PART NAME	DESIGNATION	BEZEICHNUNG	DENOMI. PARTE	NOMBRE PIEZA	Remarks
010	RG529-9780-0	1		KIT SCREW-TYPE COUPLER	KIT D'ACC. FILETÉS	KIT SCHRAUBKUPPLUNG	KIT D'ACC. A VITE	JUEGO DE ACOPL. FILETADOS	
020	W9292-9526-0	2		QUICK-COUPLER	COUPLEUR	SCHNELL-KUPPLUNG	RACCORDO	ACOPLADOR	
030	W9292-9527-0	2		QUICK-COUPLER	COUPLEUR	SCHNELL-KUPPLUNG	RACCORDO	ACOPLADOR	
040	RG515-9609-0	2		CAP	BOUCHON	KAPPE	TAPPO	CAPUCHÓN	
050	RG515-9623-0	2		PROTECTION CAP	BOUCHON	SCHUTZKAPPE	TAPPO	CAPUCHÓN	
060	RG249-9751-0	2		ADAPTER	RACCORD	ADAPTER	ADATTATORE	ADAPTADOR	
070	RH829-9556-0	2		U-RING	BAGUE	U-RING	ANELLO A U	ANILLO EN U	
080	RG529-9760-0	1		ASSEMBLY INSTRUCTION	INSTRUCTIONS DE MONTAGE	MONTAGEANLEITUNG	ISTRUZIONI DI MONTAGGIO	INSTRUCCIONES DE MONTAJE	

S141

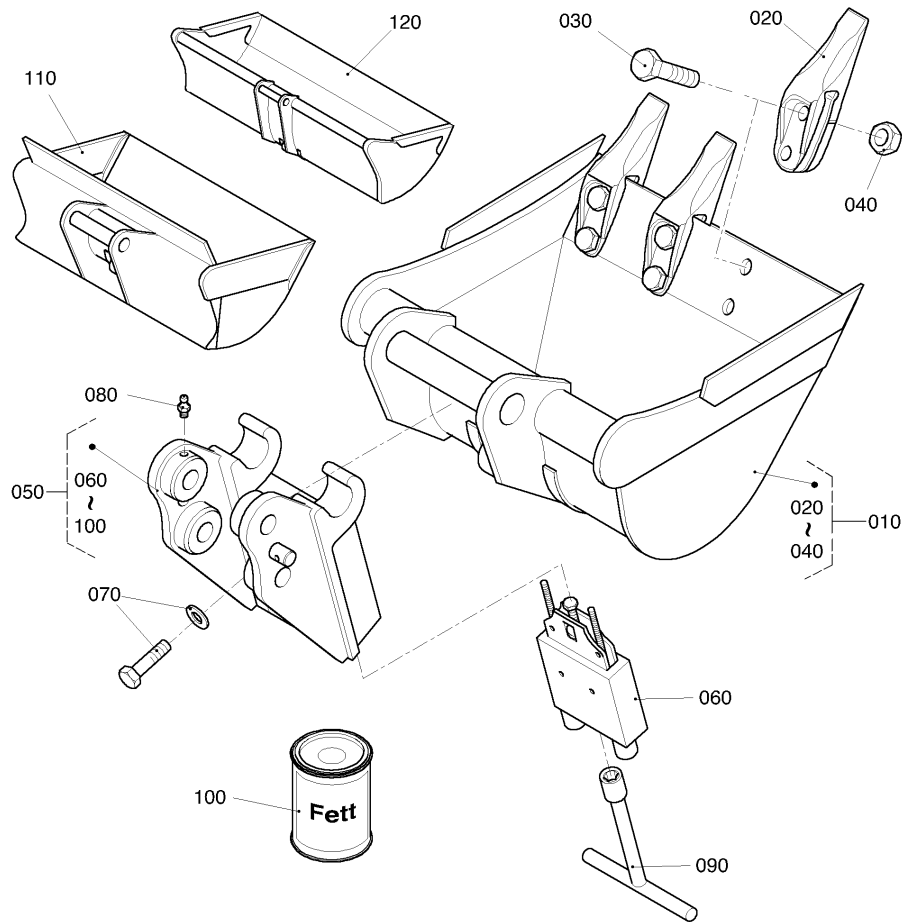
BUCKET, QUICK-COUPLER
 GODET, COUPLEUR
 LÖFFEL, SCHNELLKUPPLUNG
 BENNA, RACCORDO
 CAZO, ACOPLADOR

(KBD)

G06

KX121-3

α



Pos.	PART No.	QTY/SNo	IC	PART NAME	DESIGNATION	BEZEICHNUNG	DENOMI. PARTE	NOMBRE PIEZA	Remarks
010	RG529-6030-0	1		BUCKET(300)	AUGET	LÖFFEL	BENNA	CAZO	
010	RG529-6040-0	1		BUCKET(400)	AUGET	TIEFLÖFFEL	BENNA	CAZO	
010	RG529-6050-0	1		BUCKET(500)	AUGET	TIEFLÖFFEL	BENNA	CAZO	
010	RG529-6060-0	1		BUCKET(600)	AUGET	TIEFLÖFFEL	BENNA	CAZO	
010	RG529-6080-0	1		BUCKET(800)	AUGET	TIEFLÖFFEL	BENNA	CAZO	
020	RG529-6031-0	3(4)		TEETH	DENTS	ZAHN	DENTATURA	DIENTES	
030	RG529-6032-0	6(8)		BOLT	VIS	SCHRAUBE	BULLONE	TORNILLO	
040	RG529-6033-0	6(8)		NUT	ECROU	MUTTER	DADO	TUERCA	
050	RG719-6680-0	1		QUICK-COUPLER	COUPLEUR	SCHNELL-KUPPLUNG	RACCORDO	ACOPLADOR	
060	RG249-6681-0	1		BOX	LOGEMENT	KASSETTE	VANO DI MONTAGGIO	CAJA MONTAJE	
070	RG039-6682-0	2		BOLT	VIS	SCHRAUBE	BULLONE	PERNO	
080	RG039-6683-0	1		NIPPLE GREASE	GRAISSEUR	SCHMIERNIPPEL	INGRASSATORE	ENGRASADOR GRASA	
090	RG039-6684-0	1		WRENCH(SOCKET)	CLE(A DOUILLE)	STECKSCHLÜSSEL	CHIAVE(A TUBO)	LLAVE DE CUBO	
100	RG039-6685-0	1		GREASE	GRAISSE	ABSCHMIERFETT	GRASSO	ENGRASE	
110	RG529-6120-0	1		DITCHING BUCKET,RIGID	GODET CURAGE,FIXE	GRABENRÄUMLÖFF.,STARR	CUCCHIAIO FOSSI,RIGIDO	CUCHARA LIMPIEZA,FIJA	
110	RG729-6140-0	1		DITCHING BUCKET,RIGID	GODET CURAGE,FIXE	GRABENRÄUMLÖFF.,STARR	CUCCHIAIO FOSSI,RIGIDO	CUCHARA LIMPIEZA,FIJA	
120	RG629-6120-0	1		DITCHING BUCKET,HYDR.	GODET CURAGE,HYDR.	GRABENRÄUMLÖFF.,HYDR.	CUCCHIAIO FOSSI,IDR.	CUCHARA LIMPIEZA,IDR.	

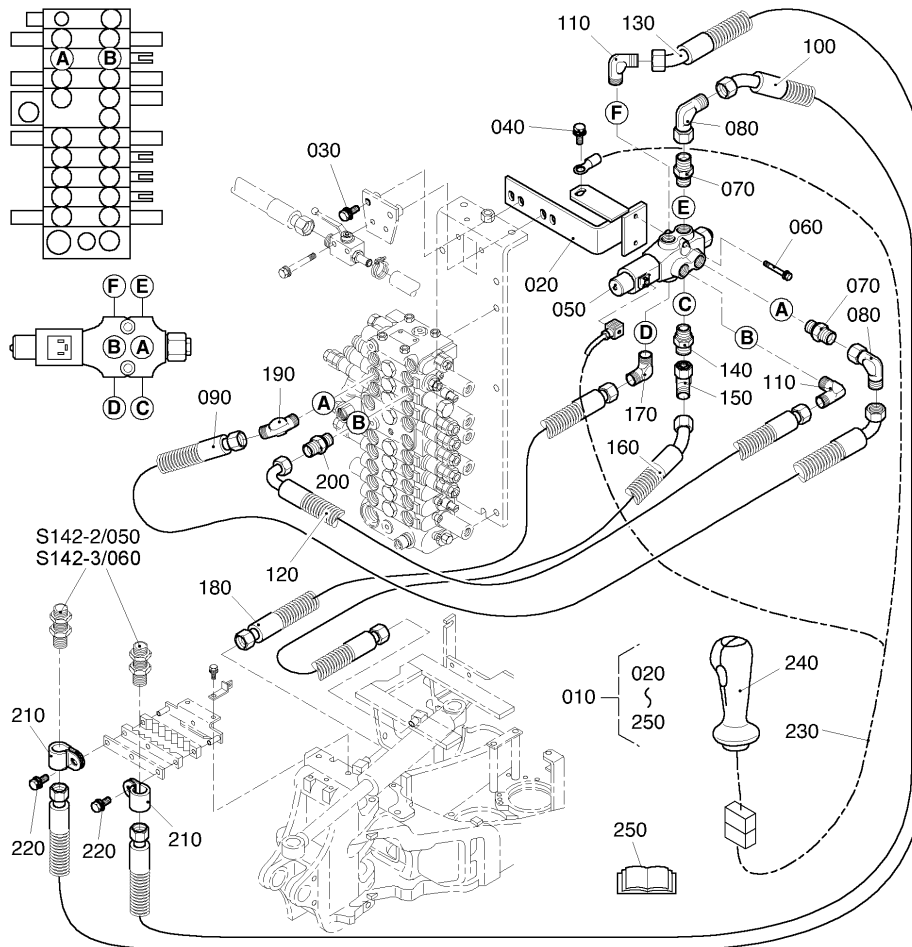
S142-1

SP2 KIT BASE
 SP2 KIT, BASE
 SP2 BASIS SET
 SP2 GR. BASE
 SP2 CONJUNTO DE BASE

G07-1

KX121-3

α



Pos.	PART No.	QTY/SNo	IC	PART NAME	DESIGNATION	BEZEICHNUNG	DENOMI. PARTE	NOMBRE PIEZA	Remarks
010	RG719-4900-0	1		SP2 KIT BASE	SP2 KIT, BASE	SP2 BASIS SET	SP2 GR. BASE	SP2 CONJUNTO DE BASE	
020	RG919-4909-0	1		BRACKET VALVE	PALIER SOUPAPE	VENTILHALTER	SUPPORTO FUSIBILE	SOPORTE VÁLVULA	
030	01133-61040	2		BOLT	VIS	SCHRAUBE	BULLONE	PERNO	
040	01133-61030	1		BOLT	VIS	SCHRAUBE	BULLONE	PERNO	
050	RG919-4901-0	1		SELECTOR VALVE	SOUPAPE,DEVIAT. DE FLUX	UMSCHALTVENTIL	FUSIBILE,DEVIAT. DE FLUSSO	VÁLVULA,DESVIADORE DE FLUJO	
060	01025-50650	2		BOLT	VIS	SCHRAUBE	BULLONE	PERNO	
070	RG919-4903-0	2		ADAPTER	RACCORD	ADAPTER	RACCORDO	JUNTA	
080	RG919-4904-0	2		ADAPTER	RACCORD	ADAPTER	RACCORDO	JUNTA	
090	RG919-4914-0	1		HOSE	TUYAU	SCHLAUCH	TUBO FLESS.	MANGUERA	
100	RG719-4911-0	1		HOSE	TUYAU	SCHLAUCH	TUBO FLESS.	MANGUERA	
110	RG919-4902-0	2		ADAPTER	RACCORD	ADAPTER	RACCORDO	JUNTA	
120	RG919-4915-0	1		HOSE	TUYAU	SCHLAUCH	TUBO FLESS.	MANGUERA	
130	RG719-4916-0	1		HOSE	TUYAU	SCHLAUCH	TUBO FLESS.	MANGUERA	
140	W9252-9143-0	1		ADAPTER	RACCORD	ADAPTER	ADATTATORE	ADAPTADOR	
150	69748-6365-0	1		ADAPTER	RACCORD	ADAPTER	ADATTATORE	ADAPTADOR	
160	RG919-4912-0	1		HOSE	TUYAU	SCHLAUCH	TUBO FLESS.	MANGUERA	
170	W9242-9143-0	1		ADAPTER	RACCORD	ADAPTER	ADATTATORE	ADAPTADOR	
180	RG919-4913-0	1		HOSE	TUYAU	SCHLAUCH	TUBO FLESS.	MANGUERA	
190	RG719-4903-0	1		ADAPTER	RACCORD	ADAPTER	RACCORDO	JUNTA	
200	RG719-4902-0	1		ADAPTER	RACCORD	ADAPTER	RACCORDO	JUNTA	
210	RG919-4917-0	2		CLAMP	ATTACHE	KLEMME	MORSETTO	MORDAZA	
220	01135-61030	2		BOLT	VIS	SCHRAUBE	BULLONE	PERNO	
230	RG919-4921-0	1		WIRE HARNESS	FAISCEAU ELECTRIQUE	KABELBAUM	GR. CAVI ELETTRICI	CABLEADO ELÉCTRICO	
240	RG919-4951-0	1		KNOB	POIGNNE	GRIF	MANOPOLA	PERILLA	
250	RG919-4920-0	1		ASSEMBLY INSTRUCTION	INSTRUCTIONS DE MONTAGE	MONTAGEANLEITUNG	ISTRUZIONI DI MONTAGGIO	INSTRUCCIONES DE MONTAJE	

S142-2 STD.-ARM

SP2 KIT BOOM

SP2 ENS.FLECHE

SP2 AUSLEGER SET

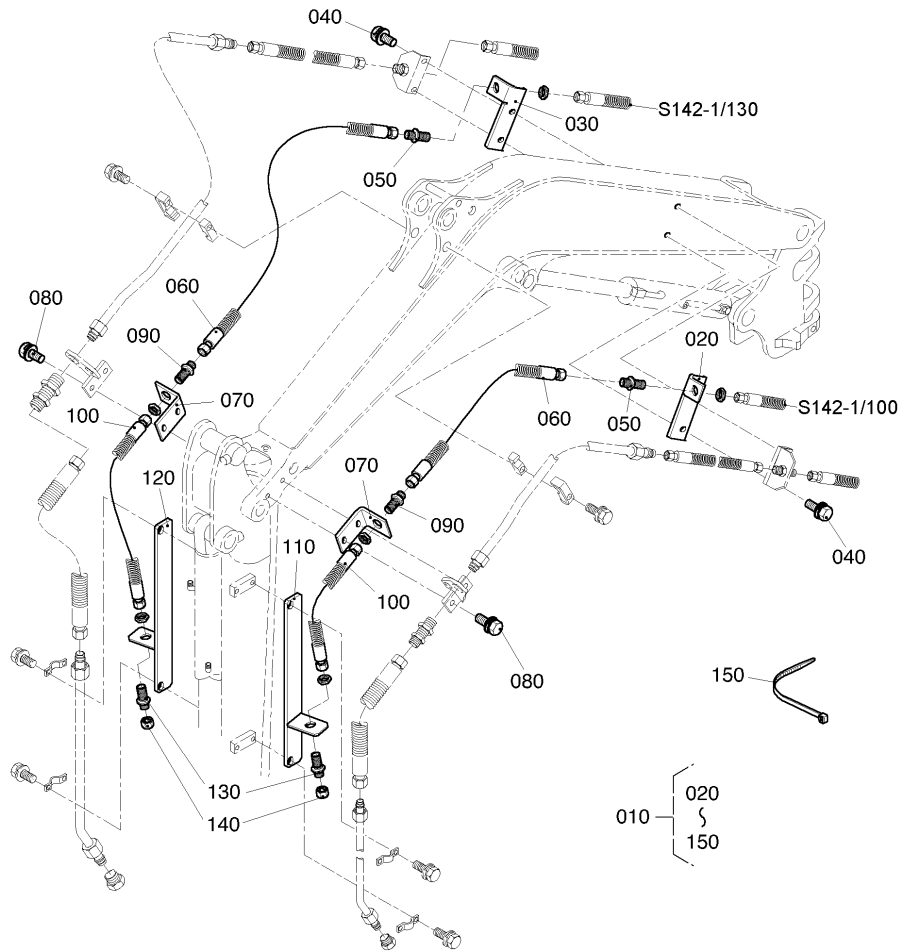
SP2 KIT BRACCIO

SP2 JUEGO DE BRAZO

G07-2

KX121-3

α



Pos.	PART No.	QTY/SNo	IC	PART NAME	DESIGNATION	BEZEICHNUNG	DENOMI. PARTE	NOMBRE PIEZA	Remarks
010	RG719-4950-0	1		KIT BOOM STD-ARM	ENS.FLECHE P.BALAN. ST.	GRP.AUSLEGER STD-ARM	KIT BRAC.SOLL.P.AVAMBR.ST.	JUEGO.BRAZP PRINC.P/BALAN.E	
020	RG919-4932-0	1		BRACKET	PALIER	HALTER	SUPPORTO	SOPORTE	
030	RG919-4931-0	1		BRACKET	PALIER	HALTER	SUPPORTO	SOPORTE	
040	01133-61025	4		BOLT	VIS	SCHRAUBE	BULLONE	PERNO	
050	RG919-4941-0	2		BULKHEAD FITTING	UNION EGALE DE PAROI	SCHOTTVERSCHRAUBUNG	RAC.PASSANTE PARATIA	RACOR DE PASO MAMPARO	
060	RG719-4936-0	2		HOSE, HYDRAULIC	TUYAU DE HYD.	HYDRAULIKSCHLAUCH	TUBO FLESS.,IDRAULICO	MANGUERA,HIDRÁULICA	
070	RG919-4933-0	2		BRACKET	PALIER	HALTER	SUPPORTO	SOPORTE	
080	01135-61030	4		BOLT	VIS	SCHRAUBE	BULLONE	PERNO	
090	RG208-8611-0	2		ADAPTER	RACCORD	ADAPTER	ADATTATORE	ADAPTADOR	
100	RG719-4951-0	2		HOSE, HYDRAULIC	TUYAU DE HYD.	HYDRAULIKSCHLAUCH	TUBO FLESS.,IDRAULICO	MANGUERA,HIDRÁULICA	
110	RG919-4952-0	1		BRACKET	PALIER	HALTER	SUPPORTO	SOPORTE	
120	RG919-4953-0	1		BRACKET	PALIER	HALTER	SUPPORTO	SOPORTE	
130	RG919-4942-0	2		BULKHEAD FITTING	UNION EGALE DE PAROI	SCHOTTVERSCHRAUBUNG	RAC.PASSANTE PARATIA	RACOR DE PASO MAMPARO	
140	W9242-9504-0	2		PLUG	BOUCHON	VERSCHLUSSSCHRAUBE	TAPPO	TAPÓN	
150	69481-1119-0	30		CABLE TIES	LIGATURE DE CABLES	KABELBINDER	FERMACAVO	UNIÓN CABLE	

S142-3 LONG-ARM

SP2 KIT BOOM

SP2 ENS.FLECHE

SP2 AUSLEGER SET

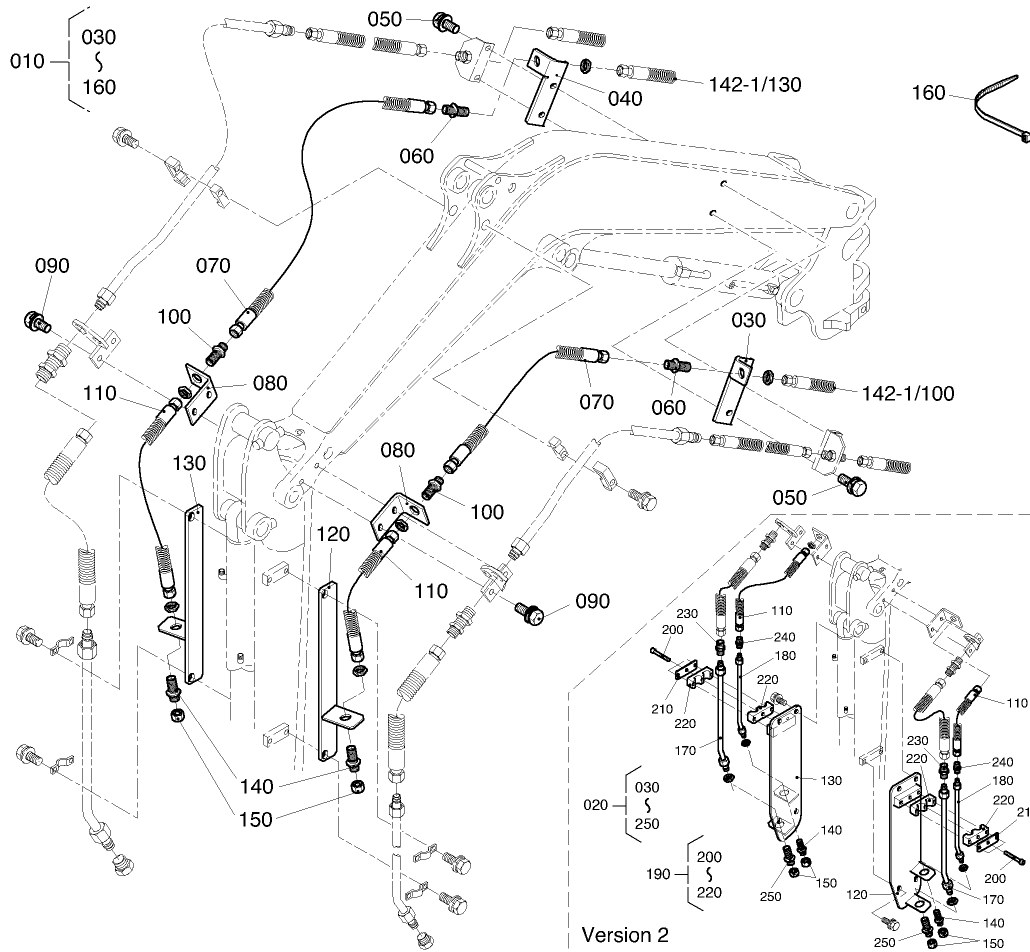
SP2 KIT BRACCIO

SP2 JUEGO DE BRAZO

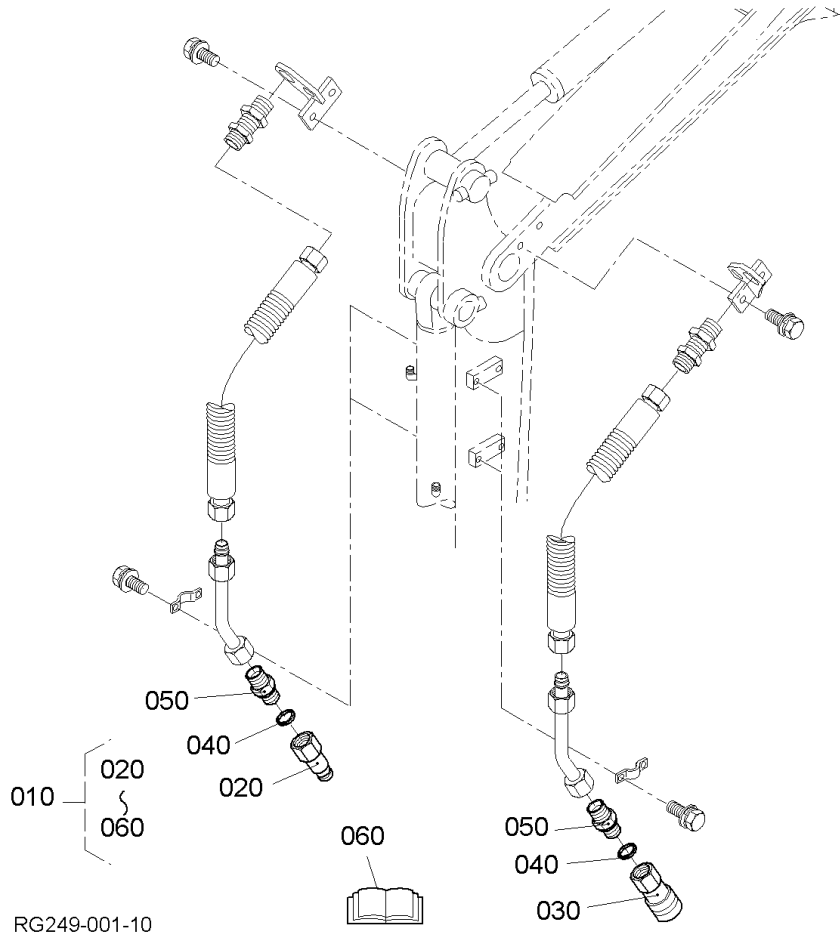
G07-3

KX121-3

α



Pos.	PART No.	QTY/SNo	IC	PART NAME	DESIGNATION	BEZEICHNUNG	DENOMI. PARTE	NOMBRE PIEZA	Remarks
010	RG719-4930-0	1		KIT BOOM LONG-ARM	ENS.FLECHE P.BALAN. L	GRP.AUSLEGER LONG-ARM	KIT BRAC.SOLL.P.AVAMBR.L	JUEGO.BRAZP PRINC.P/BALAN.LA	VERSION 1
020	RG719-4930-2	1	↔	KIT BOOM LONG-ARM	ENS.FLECHE P.BALAN. L	GRP.AUSLEGER LONG-ARM	KIT BRAC.SOLL.P.AVAMBR.L	JUEGO.BRAZP PRINC.P/BALAN.LA	VERSION 2
030	RG919-4932-0	1		BRACKET	PALIER	HALTER	SUPPORTO	SOPORTE	
040	RG919-4931-0	1		BRACKET	PALIER	HALTER	SUPPORTO	SOPORTE	
050	01133-61025	4		BOLT	VIS	SCHRAUBE	BULLONE	PERNO	
060	RG919-4941-0	2		BULKHEAD FITTING	UNION EGALE DE PAROI	SCHOTTVERSCHRAUBUNG	RAC.PASSANTE PARATIA	RACOR DE PASO MAMPARO	
070	RG719-4936-0	2		HOSE, HYDRAULIC	TUYAU DE HYD.	HYDRAULIKSCHLAUCH	TUBO FLESS.,IDRAULICO	MANGUERA,HIDRÁULICA	
080	RG919-4933-0	2		BRACKET	PALIER	HALTER	SUPPORTO	SOPORTE	
090	01135-61030	4		BOLT	VIS	SCHRAUBE	BULLONE	PERNO	
100	RG208-8611-0	2		ADAPTER	RACCORD	ADAPTER	ADATTATORE	ADAPTADOR	
110	RG719-4937-0	2		HOSE	TUYAU	SCHLAUCH	TUBO FLESS.	MANGUERA	VERSION 1
110	RG719-4937-2	2	*	HOSE	TUYAU	SCHLAUCH	TUBO FLESS.	MANGUERA	VERSION 2
120	RG919-4938-0	1		BRACKET	PALIER	HALTER	SUPPORTO	SOPORTE	VERSION 1
120	RG919-4938-2	1	*	BRACKET	PALIER	HALTER	SUPPORTO	SOPORTE	VERSION 2
130	RG919-4939-0	1		BRACKET	PALIER	HALTER	SUPPORTO	SOPORTE	VERSION 1
130	RG919-4939-2	1	*	BRACKET	PALIER	HALTER	SUPPORTO	SOPORTE	VERSION 2
140	RG919-4942-0	2		BULKHEAD FITTING	UNION EGALE DE PAROI	SCHOTTVERSCHRAUBUNG	RAC.PASSANTE PARATIA	RACOR DE PASO MAMPARO	VERSION 1
140	W9242-9502-0	2	*	BULKHEAD FITTING	RACCORD	ADAPTER	ADATTATORE	ADAPTADOR	VERSION 2
150	W9242-9504-0	2		PLUG	BOUCHON	VERSCHLUSSSCHRAUBE	TAPPO	TAPÓN	VERSION 1
150	W9242-9504-0	4	*	PLUG	BOUCHON	VERSCHLUSSSCHRAUBE	TAPPO	TAPÓN	VERSION 2
160	69481-1119-0	30		CABLE TIES	LIGATURE DE CABLES	KABELBINDER	FERMACAVO	UNIÓN CABLE	
170	RG919-4945-0	2		PIPE HYDRAULIC	TUYAU	HYDRAULIKROHR	TUBO IDRAULICO	CONDUCTO HIDRÁULICO	VERSION 2
180	RG919-4946-0	2		PIPE HYDRAULIC	TUYAU	HYDRAULIKROHR	TUBO IDRAULICO	CONDUCTO HIDRÁULICO	VERSION 2
190	RG919-4947-0	2		ASSY CLAMP	ENS. ATTACHE	GRP.KLEMME	GR. MORSETTO	CONJUNTO MORDAZA	VERSION 2
200	69788-6843-0	6		BOLT	VIS	SCHRAUBE	BULLONE	PERNO	VERSION 2
210	RG919-6376-0	2		PLATE	PLAQUE	PLATTE	PIASTRA	PLACA	VERSION 2
220	RG919-6377-0	4		CUSHION	COUSSIN	KISSEN	AMMORTIZZATORE	AMORTIGUADOR	VERSION 2
230	RG919-4948-0	2		ADAPTER	RACCORD	ADAPTER	ADATTATORE	ADAPTADOR	VERSION 2
240	RG919-4949-0	2		ADAPTER	RACCORD	ADAPTER	ADATTATORE	ADAPTADOR	VERSION 2
250	RG919-4954-0	2		BULKHEAD FITTING	UNION EGALE DE PAROI	SCHOTTVERSCHRAUBUNG	RAC.PASSANTE PARATIA	RACOR DE PASO MAMPARO	VERSION 2



Pos.	PART No.	QTY/SNo	IC	PART NAME	DESIGNATION	BEZEICHNUNG	DENOMI. PARTE	NOMBRE PIEZA	Remarks
010	RG249-9100-0	1		KIT GAP KX61-3_KX161-3	KIT GAP KX61-3_KX161-3	KIT GAP KX61-3_KX161-3	KIT GAP KX61-3_KX161-3	KIT GAP KX61-3_KX161-3	
020	RG039-9103-0	1		QUICK-COUPLER	COUPLEUR	SCHNELL-KUPPLUNG	RACCORDO	ACOPLADOR	
030	RG039-9102-0	1		QUICK-COUPLER	COUPLEUR	SCHNELL-KUPPLUNG	RACCORDO	ACOPLADOR	
040	RH829-9556-0	2		U-RING	BAGUE	U-RING	ANELLO A U	ANILLO EN U	
050	RG249-9101-0	2		JOINT	RACCORD	ADAPTER	RACCORDO	JUNTA	
060	W9292-9759-0	1		OPERATORS MANUAL	MANUEL D'INSTRUCTION	BEDIENANLEITUNG	MAN. ISTRUZIONI	MAN. INSTRUCCIONES	

NUMERICAL INDEX
INDEX NUMERIQUE
NUMERISCHER INDEX

INDICE NUMERICO
ÍNDICE NUMÉRICO
KX121-3 α

PART No REFERENCE TEILE-Nr. N. PART Nº DE PIEZA	PAGE PAGE SEITE N. UBICAZIONE N. DE UBICACIÓN	REF. No. POS. No. POS. Nr. N. RIF. Nº DE REF.	PART No REFERENCE TEILE-Nr. N. PART Nº DE PIEZA	PAGE PAGE SEITE N. UBICAZIONE N. DE UBICACIÓN	REF. No. POS. No. POS. Nr. N. RIF. Nº DE REF.	PART No REFERENCE TEILE-Nr. N. PART Nº DE PIEZA	PAGE PAGE SEITE N. UBICAZIONE N. DE UBICACIÓN	REF. No. POS. No. POS. Nr. N. RIF. Nº DE REF.
---	F09	280	---	D03	180	---	E21-1	090
01023-50610	B16	220	---	D05	040	---	E21-1	140
01023-50616	B04	270	---	D05	150	---	E21-2	020
01023-50618	B12	040	---	D11	060	---	E21-2	050
---	B23	090	---	D12-1	020	---	E21-2	120
01023-50620	B04	200	---	D28	070	---	E21-2	170
---	B12	130	---	E20-1	030	---	F08-5	040
---	B16	180	---	E20-2	030	---	F08-6	090
01023-50622	B12	210	01133-61025	C17	020	---	G05-1	030
01023-60614	E17	147	---	C17	035	---	G05-2	030
---	E17	190	---	D05	050	01135-61030	D12-2	120
01023-60616	C06	040	---	D15	050	---	G07-1	220
---	C09	370	---	F01	180	---	G07-2	080
---	F08-6	140	---	G07-2	040	---	G07-3	090
01025-50630	B15	110	---	G07-3	050	01135-61040	C18	280
01025-50650	G07-1	060	01133-61030	G07-1	040	01135-61050	E21-1	030
01025-60616	C01	080	01133-61035	C17	031	---	E21-1	100
---	C02	050	01133-61040	G07-1	030	---	E21-2	030
---	F08-5	070	01133-61220	C02	260	---	E21-2	130
---	F08-5	090	---	C05	170	01135-61060	D32	040
01025-60655	D18	160	---	D31	020	01135-61225	C17	390
01053-50612	C15	110	---	E09-2	035	01135-61230	B06	015
---	E03-3	050	01133-61225	C16	140	---	B06	030
01053-50635E	G04-1	120	---	E06	220	---	B06	120
01053-50645E	G04-2	110	---	E06	260	01135-61230E	G04-2	140
01053-50650	B01	180	---	E10-2	020	01135-61235	D31	110
01123-50816	B03	030	---	E13	110	01135-61240	B06	060
01123-50818	B08	080	01133-61225E	G03-1	060	---	C10	030
---	B08	140	---	G03-2	060	01138-51440	C14	510
01123-50822	B13	030	01133-61230	E07	110	01138-61020	E13	060
---	B22	060	---	E10-2	160	01138-61640	E15	100
---	B27	030	01133-61235	C10	080	01153-50802	B04	110
---	B27	040	---	E09-2	270	01153-50812	B26	160
01123-50825	B07	060	---	E10-2	040	01153-50860E	G01-1	160
01123-50828	B07	070	01133-61240	E06	130	---	G01-2	130
---	B23	070	01133-61255	E14	120	---	G02	080
01123-50835	B04	080	01133-61425	D08	240	01153-50875	B30	155
---	B22	160	01133-61635	E07	060	01153-60825	E10-2	120
01123-50840	B04	240	---	E07	200	01153-60865	B30	150
01123-50865	B11	200	01133-61660	E28	060	01155-60835	E09-2	220
01123-50870	B04	090	01135-61020	B24	050	---	E22	130
01123-60812	E24-2	104	---	B24	100	01173-61035	B30	030
---	F08-3	220	---	B24	130	01173-61055	D33	080
01123-60814	B02	070	---	B30	110	01173-61200	E07	140
---	B11	150	---	C04	250	---	E10-1	040
01123-60816	C01	020	---	C17	340	---	E10-1	150
---	C17	120	---	C17	380	01173-61225	E08	020
---	D14	060	---	D01	040	01173-61270	E12	040
---	D14	410	---	D15	020	---	E15	220
---	D16	240	---	D16	290	01173-61280	E12	070
---	E10-2	200	---	D17	070	01173-61290	E09-1	110
---	E25	245	---	D32	100	---	E09-1	150
---	F01	150	---	D33	160	01173-61295	E07	230
---	F01	190	---	E13	040	01173-61630	E09-2	170
01123-60820	B06	012	---	E13	130	01175-61040	D07	110
01123-60830	D11	040	---	E21-1	180	01175-61050	D07	115
---	F08-4	040	---	E21-2	210	---	D16	050
01123-60835	F08-4	030	---	E24-1	150	01176-61025	D07	090
01123-60845E	G03-2	140	---	E24-1	220	01176-61448E	E11	040
---	C02	140	---	E24-1	270	01176-61450	C16	150
01123-60865	D17	030	---	E24-2	150	01176-61660	E19	020
01123-61225	B29	080	---	E24-2	240	---	E19	040
01125-60816	C02	310	---	E24-2	290	01205-50625	F08-5	140
---	C06	080	---	E25	280	---	F08-5	190
---	C07	300	---	E26	160	01205-60612	C07	210
---	C17	410	---	E28	090	01205-60614	B25	040
---	D29	070	---	E28	120	---	B25	090
---	E24-1	210	---	E28	140	---	D21	020
---	E24-2	230	---	F08-1	070	---	F08-5	020
---	E25	120	---	F08-1	120	01205-60616	C06	100
---	E26	240	---	F08-2	130	01311-10616	C11	420
01125-60820	F08-5	120	01135-61025	B24	280	---	C23	070
---	B30	120	---	B25	060	01311-10630	D03	140
---	C01	040	---	B25	110	---	D05	130
---	C02	060	---	B25	140	---	C29	390
---	D12-2	020	---	C05	030	01311-10660	C29	390
01125-60825	E24-2	236	---	C08	040	01311-10830	C13	240
---	B25	130	---	C10	020	01311-10845	C11	320
---	C02	020	---	D32	070	01311-10855	C11	320
---	C02	350	---	D32	130	01311-11025	C13	210
---	E26	250	---	D32	160	01311-11235	C11	340
---	G01-2	160	---	D33	100	01350-10512	C25	090
01125-60845	F08-3	230	---	D33	100	---	C26	090
01125-61020	D01	030	---	E09-2	390	---	C27	090
01127-50830	B20	040	---	E17	100	---	C31	090
01128-61235	C12	020	---	E17	120	01350-10518	C24	070
---	C12	030	---	E17	150	---	C28	070
01133-51025	B10	050	---	E17	200	---	C29	070
---	B18	030	---	E17	230	---	C30	070
01133-61016	C17	130	---	E18	100	---	C32	070
01133-61020	B29	070	---	E18	150	01517-51028	B18	020
---	C02	100	---	E20-1	040	01518-50822	B23	080
---	C16	170	---	E20-2	040	01754-50618	B15	060
---	D03	060	---	E20-2	200	01754-50625	B20	110
---	D03	160	---	E21-1	020	01754-50660	B22	040
---			---	E21-1	050	01754-50665	B22	045

NUMERICAL INDEX
INDEX NUMERIQUE
NUMERISCHER INDEX

INDICE NUMERICO
ÍNDICE NUMÉRICO
KX121-3α

PART No REFERENCE TEILE-Nr. N. PART Nº DE PIEZA	PAGE PAGE SEITE N. UBICAZIONE Nº DE UBICACIÓN	REF. No. POS. No. POS. Nr. N. RIF. Nº DE REF.	PART No REFERENCE TEILE-Nr. N. PART Nº DE PIEZA	PAGE PAGE SEITE N. UBICAZIONE Nº DE UBICACIÓN	REF. No. POS. No. POS. Nr. N. RIF. Nº DE REF.	PART No REFERENCE TEILE-Nr. N. PART Nº DE PIEZA	PAGE PAGE SEITE N. UBICAZIONE Nº DE UBICACIÓN	REF. No. POS. No. POS. Nr. N. RIF. Nº DE REF.
01754-50812	C17	460	03514-50416	F08-1	140		B18	070
	E25	240		F08-6	130		B22	100
01754-50816	E18	080	03650-60816	C14	340		B23	100
	E18	200	04011-50100	B30	040		B26	150
01754-50825	E25	140	04011-60100	D14	030		B30	170
01754-50830	B15	090		D14	121		C05	100
01754-50855	B26	110		D14	170		D03	210
01754-51070	B20	030		D14	310		D05	180
01754-61016	C18	260		D14	350		E24-1	124
02012-50060E	G04-2	130		D16	121		E24-2	124
02014-60060	C05	090		D16	190	04512-60100	B18	050
02052-60080	C14	350		E20-1	090		B30	050
02054-60050	C04	100		E20-2	090		D07	100
02056-50060	B20	060	04011-60160	D14	123		D07	190
02074-60120	D07	050		D14	221		D08	070
	D09	040		D16	030		D08	140
02112-60080	E09-2	230		E06	170		D08	190
	E10-2	100	04012-50060E	G04-2	120		D09	130
	E10-2	130	04012-50080	B03	070		D10	070
	E22	140		C11	330		D10	140
	E25	150		D07	240		D10	170
02114-50080	B18	060		D09	180		D14	280
02114-60080	B30	180		G01-2	170		D16	090
	C05	110	04012-50080E	G01-1	150		D16	280
	D03	200		G01-2	120	04512-60120	E15	240
	D05	170		G03-2	160	04512-60140	E11	050
	E20-1	120	04012-50100	E03-3	060	04512-60160	E09-2	180
	E20-2	120	04012-60080	D11	107		E28	180
02114-60100	B30	200	04013-60040	B16	250	04512-60200	E28	050
02116-60100	D07	170		E25	210	04611-00150	D19	090
	D08	220	04013-60060	C01	100	04611-00300	E10-2	250
	D09	110		C05	080		E10-2	270
	D10	200		C06	030	04611-00370	C14	090
	D14	240		E20-1	150	04611-00420	C11	050
02118-60100	D16	310		E20-2	260	04611-00800	C16	100
	B30	060		E22	080	04612-00220	C14	040
	D07	120		E22	100	04612-00300	C12	180
	D07	200		E22	120	04612-00400	C15	060
	D08	080		E23	040	04612-00500	C16	070
	D08	150		E23	060	04613-50050	E20-1	160
	D08	200	04013-60080	B26	140	04717-00810	C17	450
	D09	140		B30	160	04717-01000	B24	230
	D10	080		C02	150	04717-01610	C17	180
	D10	150		D08	040	04724-00140	B16	090
	D10	180		D10	040	04810-00060	C02a	080
	D14	290		D14	080	04810-00110E	C21	240
	D16	060		D16	140		D18	045
	D16	080		E22	020		D18	060
	D16	270		E24-1	122		D18	100
02156-50080	B03	050		E24-2	106		D22	080
	B13	050		E24-2	122	04810-00140	D01	060
	B22	090		E25	145		D18	080
	B23	110		E25	250		D18	250
02172-60200	E09-2	360		E25	290		D19	130
02174-60120	E10-1	050		E25	320	04810-00180	D18	150
	E10-1	160		E26	270		D18	230
	E15	230		F08-3	250	04810-00240	D18	030
02174-60140	E25	100	04013-60080E	G02	070	04810-50900	E04-2	080
02176-50100	B18	040	04013-60100	B30	210	04811-10220	C24	060
02176-60140	F02	050		C04	160		C28	060
02176-60160	B06	110		C04	190		C29	060
	F02	110	04013-60120	C05	180		C30	060
02552-50080	G01-2	180	04013-60140	D14	210		C32	060
02552-50080E	G01-1	140		E25	090	04811-10440	D17	020
	G01-2	110	04015-50050	E25	220	04811-50250	E15	090
	G02	090	04015-60060	D21	030	04811-50950	E04-2	100
	G03-2	150		E20-2	270	04811-51100	C14	150
02572-50100	C04	150	04015-60080	E25	246	04811-51300	C14	160
	C04	200		F08-3	240	04811-51450	C14	430
02572-50120	E07	150		F08-4	050	04814-00060	B16	080
	E07	240	04015-60100	C17	030	04814-00160	B02	080
	E09-1	120		C17	032		B32	160
	E09-1	160		C17	036	04814-06310	B12	170
	E12	050		D03	050		B32	240
	E12	080		D08	155	04816-00090	C29	300
02751-50060	B12	150		E13	070	04816-00120	C25	020
	B16	200	04015-60120	E06	120		C26	020
02751-60080	E26	020		E06	270		C27	020
02761-50040	B17	180	04015-60120E	E07	100		C31	020
02761-50060	B12	190	04015-60160	E07	050	04816-00160	C23	100
03004-60616	E22	070		E07	190		C24	140
	E22	090		E08	060		C25	150
	E23	030		E28	070		C26	150
	E23	050	04412-50100E	C08	050		C27	150
03004-60620	E22	110	04512-50080	E01-2	160		C28	140
03024-50408	F08-2	110		E03-2	140		C29	140
03024-50510	B05	070	04512-60050	C04	090		C30	140
03024-50512	E18	130	04512-60060	B01	190		C31	150
03024-50520	B17	150		B15	080		C32	140
03024-60412	B16	240		B20	070	04816-06100	C29	310
03054-50406	D16	106		D03	145	04816-50300	C17	160
03054-50416	F08-2	095		D05	135		E14	070
03056-50520	D03	080	04512-60080	B03	060	04817-00030	C11	120
	D05	070		B04	120	04817-00060	C14	290
03514-50414	E25	200		B13	060	04817-00070	C13	290

**NUMERICAL INDEX
INDEX NUMERIQUE
NUMERISCHER INDEX**

**INDICE NUMERICO
ÍNDICE NUMÉRICO
KX121-3α**

PART No REFERENCE TEILE-Nr. N. PART Nº DE PIEZA	PAGE PAGE SEITE N. UBICAZIONE Nº DE UBICACIÓN	REF. No. POS. No. POS. Nr. N. RIF. Nº DE REF.	PART No REFERENCE TEILE-Nr. N. PART Nº DE PIEZA	PAGE PAGE SEITE N. UBICAZIONE Nº DE UBICACIÓN	REF. No. POS. No. POS. Nr. N. RIF. Nº DE REF.	PART No REFERENCE TEILE-Nr. N. PART Nº DE PIEZA	PAGE PAGE SEITE N. UBICAZIONE Nº DE UBICACIÓN	REF. No. POS. No. POS. Nr. N. RIF. Nº DE REF.
04817-00070	C29	370		D19	110	05525-60600	E20-2	250
04817-00080	C11	180		D20	020	05525-61000	D14	040
	C11	270		D20	040		D14	122
	C11	390		D20	060		D14	320
	C13	360		D26	020		D14	360
	C18	440		D31	040		D16	122
	D11	030		D31	055		D16	200
04817-00100	C13	300		D31	070		E20-1	100
04817-00110	C11	190		F08-1	170		E20-2	100
	C17	060		F08-1	210	05712-00410	B01	210
	C17	095		F08-2	190	05712-00525	B11	050
	C17	270		F08-2	230	05712-00720	B08	060
	C17	290	04817-00150	B04	030		B20	130
	C18	160		B32	050	05712-00728	B09	130
	C18	420	04817-00160	C11	380	06311-75045	B01	050
	C19	240	04817-00180	C14	240	06311-85020	B01	130
	C19	260		C14	260	06312-10010	D01	170
	C19	280		C14	490		D19	040
	C19	300		C18	030	06312-10020	B01	035
	C19	320		C18	050	06331-35016	C17	170
	C19	340		C18	100	06331-45010	B24	220
	C20	220		C18	120	06611-15010	D27	060
	C20	240		C18	140		E06	240
	C21	100		C18	350		E14	190
	C21	180		C18	370		E14	290
	C21	200		C19	160		E19	080
	C21	260		C19	180	06611-15010E	E02-1	100
	C23	140		D24	020		E04-1	070
	C29	170		D24	100		E04-2	240
	D01	100		D25	020		E09-1	070
	D01	115		D25	080		E09-2	110
	D01	130		E02-2	100		E10-1	020
	D01	150	04817-00200	D02	130		E10-1	065
	D02	150		D04	060		E10-1	130
	D12-1	040		D06	060		E10-2	290
	D12-1	060	04817-00210	C11	280		E10-2	335
	D12-1	080	04817-00220	B04	040		E10-2	380
	D12-1	110		B32	060	06616-25010E	D29	150
	D12-1	130		C14	440		E01-1	100
	D12-2	040	04817-00240	C21	080		E01-2	100
	D12-2	060		C21	120		E03-1	070
	D12-2	080		C21	160		E03-2	090
	D12-2	100	04817-00290	C13	310		E03-3	210
	D20	080	04817-00360	B04	050		E03-4	240
	D20	110		B32	070		E04-1	080
	D22	020	04817-00440	E02-2	140		E04-2	250
	D22	040	04817-08500	E14	210		E06	090
	D22	060		E14	310		E09-2	150
	D23	020	04817-50800	C16	080		E12	020
	D23	040	05012-00408	B01	080	06616-35010E	E01-1	130
	D24	040	05012-00410	C14	400		E01-2	110
	D24	080	05012-00609	B01	090		E02-1	120
	D24	120	05012-00612	B01	100		E03-1	080
	D24	140		B04	060		E03-2	100
	D25	040		C14	410		E17	040
	D25	100	05012-00818	C14	420	07715-00401	B08	040
	D25	120	05012-01016	C10	040		B09	100
04817-00120	C13	340	05012-01018	B01	110	07715-00403	B11	120
	C14	320	05122-50814	D11	100	07715-03205	B11	100
	C23	020	05122-50820	D14	095	07715-03213	B04	170
04817-00140	C11	290	05122-50840	E22	015	08101-06203	C14	380
	C13	320	05122-50855	D09	170	08101-06206	E15	170
	C13	330	05122-50875	D07	230	08101-06308	C15	040
	C14	210	05122-51070	D14	160	08153-06205	B11	030
	C14	270	05122-61020	D14	340	08511-01008	E20-1	080
	C17	250	05411-00420	B12	090		E20-2	080
	C18	190		B16	150	08511-01215	D11	080
	C18	210	05411-00520	C12	225	08511-01415	D15	040
	C18	230	05411-00528	B26	120	08511-01420	D08	170
	C18	390	05411-00630	D13	030	08511-01615	D08	020
	C19	020	05411-01080	E14	080		D08	120
	C19	040	05511-50215	D07	250		D10	020
	C19	060		D09	190		D10	120
	C19	080	05511-50318	D14	180		D14	020
	C19	100	05511-50425	E06	160		D14	120
	C19	120		E06	320		D14	200
	C19	140	05511-50645	E14	380		D14	380
	C19	200	05511-51612	C01	110		D14	400
	C19	220	05525-50800	D08	050		D16	020
	C20	020		D10	050		D16	120
	C20	040		D11	105		D16	220
	C20	060		D14	090	08511-01620	D03	020
	C20	080		D16	150	08511-02020	D03	030
	C20	100		E25	260	09318-88105	F08-1	250
	C20	120		E25	300		F08-2	270
	C20	140		E25	330	09318-88125	C02	270
	C20	160		E26	280	09318-88150	B05	110
	C20	180	05525-51400	D14	220	09318-88180	B22	130
	C20	200	05525-51600	D14	124	09318-88185	F08-1	050
	C21	020		D14	222		F08-1	080
	C21	040		D16	040		F08-2	050
	C21	060	05525-60500	D08	100		F08-2	051
	D01	080		D10	100		F08-2	052
	D02	120		D14	140		F08-2	053
	D19	020		D16	180	09318-88200	B22	120

NUMERICAL INDEX
INDEX NUMERIQUE
NUMERISCHER INDEX

INDICE NUMERICO
ÍNDICE NUMÉRICO
KX121-3α

PART No REFERENCE TEILE-Nr. N. PART Nº DE PIEZA	PAGE PAGE SEITE N. UBICAZIONE Nº DE UBICACIÓN	REF. No. POS. No. POS. Nr. N. RIF. Nº DE REF.	PART No REFERENCE TEILE-Nr. N. PART Nº DE PIEZA	PAGE PAGE SEITE N. UBICAZIONE Nº DE UBICACIÓN	REF. No. POS. No. POS. Nr. N. RIF. Nº DE REF.	PART No REFERENCE TEILE-Nr. N. PART Nº DE PIEZA	PAGE PAGE SEITE N. UBICAZIONE Nº DE UBICACIÓN	REF. No. POS. No. POS. Nr. N. RIF. Nº DE REF.
09318-89024	C18	330	15321-7326-0	B22	140	16454-5105-0	B14	020
	D21	080	15401-1172-0	B29	140	16454-5123-0	B14	040
09318-89080	B29	100		B29	160	16454-5361-0	B17	060
	B29	130	15401-5106-0	B14	150	16454-5390-0	B17	050
09661-40070	B17	260	15401-9569-0	B13	080	16475-5161-0	B14	070
09661-40170	B17	250	15401-9665-0	B13	100	16475-6556-0	B17	170
09664-40240	C02	430		B14	200	16483-7411-0	B20	090
09664-42000	C02	190		B32	200	16484-1311-0	B26	010
09664-80040	E18	120	15425-6340-0	B19	030	16484-1312-0	B26	020
09664-80280	C02	030	15451-9407-0	C16	180	16652-6431-0	B21	140
	C02	035	15451-9540-0	B08	120	16652-6478-0	B21	050
09664-80320	C02	070	15451-9667-0	B02	050	16661-7305-0	B23	040
	C02	360		B32	040	17111-9701-0	B20	140
09664-80500	C02	110	15469-9701-0	F08-4	080	17123-6301-6	B18	010
09664-80800	C02	380	15471-2331-2	B09	140		B19	010
09664-82200	C02	160	15471-3501-2	B01	160	17123-6302-4	B19	180
11460-6311-0	B19	100	15471-5132-0	B13	090	17123-6303-0	B19	130
11460-6312-0	B19	230		B14	190	17123-6304-0	B19	070
11460-6327-0	B19	110	15471-5798-0	B12	080	17123-6307-0	B19	040
11460-6350-0	B19	060		B16	140	17123-6308-0	B19	020
12076-4237-0	C04	130		B32	220	17123-6314-0	B19	170
12271-9302-0	C01	060	15471-9536-0	B11	190	17123-6320-0	B19	140
13963-9201-0	B19	260	15501-7247-0	B24	181	17123-6326-0	B19	120
14182-9203-0	B21	260	15511-9666-0	B19	240	17123-6332-0	B19	210
14261-4135-0	C04	030	15521-1423-0	B26	180	17123-6338-0	B19	160
14301-4384-0	C02a	090	15521-2214-2	B09	070	17123-6350-0	B19	050
14611-5120-0	B14	210	15521-2516-2	B10	030	17123-9331-0	B19	190
14611-5125-0	B14	090	15521-3693-0	B04	160	17123-9332-0	B19	200
14611-5144-0	B14	100	15521-7332-0	B04	180	17183-1621-0	B11	160
14901-2131-0	B09	030	15521-7352-0	B23	050	17311-2201-0	B09	050
14911-4275-0	C02	080	15521-7355-0	B23	020	17311-2231-0	B09	080
	C02	120	15521-9602-0	B01	020	17311-6328-0	B19	080
	C02	180		E14	105	17321-1356-0	B03	130
	C02	400		E15	050	17321-1358-0	B03	120
	C04	140	15521-9603-0	B01	030	17331-2198-0	B09	060
14971-4275-0	B17	280		C14	370	17331-2297-0	B09	080
	C02	210	15531-7242-2	B24	183	17331-2298-0	B09	080
	C02	220	15531-7243-2	B24	184	17331-7334-2	B05	040
	C02	450	15601-0456-0	B07	160	17333-9101-0	B02	030
15021-1424-0	B26	190	15601-1555-0	B08	010	17365-7425-2	B20	080
15021-3366-0	B01	150	15601-5412-0	B16	010	17367-9101-0	B04	100
	B32	020	15601-9201-2	B16	020	17367-9102-0	B23	120
15108-4329-0	C03	080	15601-9665-0	B16	030	17369-6404-0	B21	090
15108-4361-0	C03	040		B17	230	17369-6477-0	B21	110
15108-4378-0	C03	050		B32	190	17369-6757-0	B21	270
15108-7287-0	B24	200	15611-5545-0	B11	070	17391-9616-0	B01	040
	B24	270	15611-5569-0	B11	090	17454-4236-0	C02	420
15109-3366-0	B31	090	15621-1403-0	B26	170	17456-3642-0	B02	100
15221-0175-0	B03	020	15701-1172-2	B29	110	19013-0345-0	B03	150
15221-0337-0	B03	090	15707-3375-0	B02	040	19013-1511-0	B08	020
15221-0338-0	B01	060	15748-6057-0	B13	070	19077-1602-0	B11	010
15221-0339-0	B01	070	15813-9153-0	B28	040	19077-1617-0	B11	020
15221-0349-0	B03	100	15831-3243-0	B04	250	19077-5149-0	B14	140
15221-1315-3	B26	060	15831-4310-0	C02a	020	19077-5209-2	B13	020
	B31	040	15831-4325-0	C02a	070	19077-5211-3	B13	020
15221-1324-0	B26	030	15831-8746-2	C02a	040	19077-5212-3	B13	020
15221-1328-0	B26	070	15841-1462-0	B16	040	19077-5365-0	B17	080
15221-1333-0	B26	040	15841-5136-0	B17	220		B31	080
15221-1398-0	B26	050	15841-5362-2	B17	070	19077-5371-4	B17	090
15221-1431-0	B26	100		B31	070	19077-5372-3	B17	100
15221-1435-3	B26	090	15841-5385-0	B17	130	19077-5373-3	B17	110
15221-1443-0	B26	130	15841-5386-0	B17	140	19077-5374-3	B17	120
15221-1627-0	B08	070	15841-9602-0	B03	140	19077-6551-0	B17	160
15221-1632-0	B11	140	15859-7298-0	E21-1	070	19077-9730-0	B11	130
15221-2336-0	B09	170		E21-2	070	19202-0414-0	B09	180
15221-3361-0	B01	140	15881-6409-0	B21	150		B32	140
15221-3365-0	B01	120	15881-6415-0	B21	280	19202-0446-0	B07	080
15221-3568-2	B01	220	15881-6426-0	B21	080		B32	130
15221-4317-0	C03	060	15881-6433-0	B21	160	19202-2325-0	B09	150
15221-5107-0	B14	080	15881-6471-0	B21	060	19202-2328-0	B09	110
15221-5124-0	B14	050	15881-6480-0	B21	100	19202-3566-0	B01	200
15221-5127-0	B14	120	15881-9104-0	B21	200	19202-9676-0	B09	160
15221-5128-0	B14	110	15881-9105-0	B21	220		B32	150
15221-5129-0	B14	130	15881-9201-0	B21	030	19212-6310-0	B19	090
15221-5138-2	B14	180	15881-9202-0	B21	250	19212-9713-0	B19	220
15221-5547-0	B11	080	15881-9301-0	B21	070	19222-1619-0	B11	170
15221-5574-0	B11	110	15881-9302-0	B21	210	19222-4328-0	C03	070
15221-5623-0	B15	050	15881-9303-0	B21	180	19818-7415-0	B20	100
15221-6641-0	B15	070	15881-9304-0	B21	190	1A001-5641-2	B15	130
15221-8821-0	B12	140	16241-6490-0	B21	240	1A021-0413-0	B04	070
	B12	180	16241-9602-0	B04	020		B32	080
	B16	190	16271-4357-0	C02a	060	1A021-0512-0	B05	050
15221-9153-0	B03	040	16271-4358-0	C02a	030	1A021-0543-0	B05	060
	B13	040	16271-4359-0	C02a	050		B31	060
	B22	070	16285-6357-0	B19	250	1A021-2425-0	B08	130
15241-3695-0	B04	150	16285-9201-0	B19	270	1A021-2437-0	B08	110
15241-6758-0	B04	280	16415-0175-2	B03	010	1A021-2498-0	B08	100
15261-9601-0	B03	110	16415-5115-0	B11	040	1A021-3229-0	B04	130
15271-4250-0	B17	190	16415-5122-0	B14	060	1A021-3311-0	B12	020
15291-4301-0	C02	010	16427-3314-0	B12	010	1A021-3515-0	B01	170
	C03	010	16427-6411-0	B21	020		B32	180
15291-4320-0	C03	020	16429-9201-0	B28	050	1A021-5166-0	B12	030
15291-8776-0	C03	090	16433-1176-2	B27	010		B32	170
15313-1237-0	B30	020	16454-4250-2	B17	010	1A021-5602-0	B16	120
	B31	140	16454-5103-0	B14	030	1A021-5613-3	B15	030

NUMERICAL INDEX
INDEX NUMERIQUE
NUMERISCHER INDEX

INDICE NUMERICO
ÍNDICE NUMÉRICO
KX121-3α

PART No REFERENCE TEILE-Nr. N. PART Nº DE PIEZA	PAGE PAGE SEITE N. UBICAZIONE Nº DE UBICACIÓN	REF. No. POS. No. POS. Nr. N. RIF. Nº DE REF.	PART No REFERENCE TEILE-Nr. N. PART Nº DE PIEZA	PAGE PAGE SEITE N. UBICAZIONE Nº DE UBICACIÓN	REF. No. POS. No. POS. Nr. N. RIF. Nº DE REF.	PART No REFERENCE TEILE-Nr. N. PART Nº DE PIEZA	PAGE PAGE SEITE N. UBICAZIONE Nº DE UBICACIÓN	REF. No. POS. No. POS. Nr. N. RIF. Nº DE REF.
1A021-5642-0	B15	140	1A091-2398-0	B09	220		D10	210
1A021-5660-2	B12	110	1C020-4236-0	B17	270		D14	270
1A021-5721-0	B12	120	1E090-6442-0	B20	020		D16	320
	B16	170	1G279-2133-0	B09	040	68011-6222-0	D24	060
	B32	230	1G513-3655-0	B02	110		D25	060
1A021-5726-0	B16	210	1G751-8813-0	B32	260	68011-6274-0	D19	070
1A021-5770-0	B12	050	1G780-0162-0	B02	020	68011-6275-0	D19	080
1A021-5771-0	B12	060		B32	030	68021-8137-0	C22	020
1A021-5772-0	B12	070	1G780-0304-3	B03	080	68111-2153-0	E14	370
1A021-5792-0	B12	100	1G787-5101-0	B13	010	68111-9214-0	E03-3	110
	B16	160		B14	010	68171-7611-0	D19	060
1A021-6001-3	B12	160	1G788-9935-2	B31	010	68191-4236-0	E18	180
1A021-6382-0	B10	020	1G788-9936-4	B32	010	68191-7093-0	C24	020
1A021-7292-0	B22	050	1G790-0331-0	B03	160		C28	020
	B31	100	1G790-0331-2	B31	020		C29	020
1A021-7301-2	B22	170	1G790-2301-2	B09	090		C30	020
1A021-7327-0	B22	150	1G790-3230-2	B04	140		C32	020
	B31	110	1G790-7281-0	B22	020	68191-9716-0	D04	130
1A021-7333-0	B04	190	1G790-8721-0	B27	060		D06	130
	B32	090	1G791-2401-0	B08	090	68221-1463-0	E14	050
1A021-7334-0	B22	110	1G850-3211-0	B02	060	68241-5331-2	C05	040
1A021-7351-0	B23	030	1G851-0481-0	B07	040	68241-6692-0	E06	280
1A021-9102-0	B22	080	1G856-2177-2	B09	230	68271-6342-0	D24	090
1A021-9602-0	B04	220	1G856-2178-2	B09	230		D25	070
	B22	030	1G856-2375-0	B09	240	68271-6767-0	E04-2	060
1A024-3901-0	B01	230	1G856-2376-0	B09	240	68311-1335-0	C12	080
1A041-0709-3	B07	010	1G856-2377-0	B09	240		C16	110
1A051-1622-0	B11	180	1G911-0537-0	B05	030	68311-1338-0	C12	100
	B32	210	1G911-1451-0	B05	020		C16	120
1A051-7303-2	B23	010	1G911-1452-0	B05	080	68311-1343-0	C12	140
1A051-7341-0	B23	015		B31	050	68311-1345-0	C12	160
1A051-7343-0	B23	060	1G911-5410-0	B16	065	68311-1361-0	C12	270
	B32	250	1G911-5416-0	B16	060	68311-1362-0	C12	280
1A053-0551-0	B05	100	1G911-5427-0	B16	100	68311-4238-0	E17	196
1A053-3641-3	B02	090	1G911-5615-0	B15	040	68311-5354-0	C07	160
1A053-5700-0	B16	110	1G911-9102-2	B05	090	68311-6213-0	C17	230
1A053-5715-0	B16	130	1G911-9201-0	B16	070	68311-6432-0	D26	010
1A053-5748-2	B12	200	1K531-6460-2	B21	170	68311-7241-0	C13	150
1A053-7284-0	B04	230	31355-8294-0	D14	330	68318-9531-0	E09-2	030
	B32	100	32260-2918-0	E25	080	68329-4684-0	F08-1	110
1A081-2411-0	B09	120	32350-3329-0	C05	070	68351-2216-2	E16	030
1A085-0101-4	B01	010	33860-3163-0	C15	090		E16	060
1A085-0150-0	B02	010	34076-6625-0	C14	280	68351-2217-4	E16	070
1A085-0401-2	B04	010	34670-2944-0	E25	070	68351-2218-2	E16	040
1A085-0462-0	B10	040	35820-1518-0	D17	055	68351-2219-0	E16	050
1A085-2501-0	B10	010	36500-4941-0	E19	030	68351-6754-0	E05	160
1A085-7270-3	B22	010		E19	050		E05	170
1A085-7280-0	B04	210	37150-3446-0	C08	060	68351-6777-0	E03-3	080
1A085-7428-0	B20	120		C09	350	68371-2157-2	E14	170
1A086-5605-2	B15	010		C17	420		E14	270
1A091-0436-2	B07	030		D29	140	68371-9214-0	E05	060
	B32	110	38240-2987-0	E20-1	170	68391-5126-0	C17	080
1A091-0454-0	B07	020		E20-2	130	68391-6822-0	C18	090
	B07	110	38430-2554-0	E15	180		C18	130
	B07	130	3F260-5682-0	F08-5	110		C19	170
	B07	150	3F760-5333-0	F08-2	160	68398-6672-0	E10-2	340
1A091-0482-0	B07	050	3F760-5605-0	F08-1	150	68398-6673-0	E10-2	350
	B32	120	3G704-1739-0	B24	185	68398-9537-0	E09-2	160
1A091-0558-0	B27	050	3G710-7590-0	C08	020	68398-9539-0	E09-2	240
1A091-0704-3	B07	100	3G710-7591-0	C08	010	68398-9541-0	E09-2	260
1A091-0705-3	B07	120	3M740-8319-0	F09	300	68398-9543-0	E09-2	290
1A091-0706-3	B07	140	44312-2346-0	E14	200	68398-9545-0	E10-2	010
1A091-1182-0	B27	020		E14	300	68398-9549-0	E10-2	140
1A091-1182-2	B31	030	48100-1584-0	E14	220	68398-9551-0	E10-2	150
1A091-1235-0	B28	020		E14	320	68481-7126-0	E03-3	130
	B31	120	48100-5154-0	E20-1	110	68481-7184-0	E03-3	170
1A091-1236-0	B28	030		E20-2	110	68493-6748-0	E04-2	150
	B31	130	52300-3412-0	E22	030	68493-6749-0	C12	090
1A091-1426-0	B26	080	52300-7517-0	D07	150		E04-2	160
1A091-1450-2	B05	010		D08	060	68493-6765-0	E03-3	190
1A091-1601-0	B08	030		D09	090		E05	140
1A091-2105-0	B09	020		D10	060	68493-6767-0	E03-3	200
1A091-2109-0	B09	020		D14	250		E05	150
1A091-2111-3	B09	010		D16	260	68493-7145-0	C11	110
1A091-2190-3	B09	010	52300-7519-0	D07	160	68493-7154-0	C13	120
1A091-2347-0	B09	190		D08	180	68493-7159-0	C23	120
1A091-2348-0	B07	025		D09	100	68499-7256-0	C13	090
	B07	115		D10	160	68499-8374-0	D12-2	030
	B07	135		D14	260		D22	010
	B07	155		D16	070		D23	010
1A091-2353-0	B09	210	52500-2119-0	F08-5	200	68499-8587-0	D04	030
1A091-2354-0	B09	220	55311-4126-0	D20	195		D06	030
1A091-2391-0	B09	190		D22	170	68499-8588-0	D04	040
1A091-2392-0	B09	190		D23	130		D06	040
1A091-2393-0	B07	025		F08-5	210	68499-8589-0	D04	050
	B07	115		F08-6	020		D06	050
	B07	135	55611-4421-0	F09	320	68499-8592-0	D04	080
	B07	155	58201-2574-0	C02	130		D06	080
1A091-2394-0	B07	025		C02a	010	68541-6656-2	E08	050
	B07	115	58700-1107-0	C14	050	68551-6142-0	C14	330
	B07	135	64441-4352-0	E20-2	210	68651-1333-0	C12	060
	B07	155	66711-5442-0	B30	140	68651-1339-0	C12	110
1A091-2395-0	B09	210	68011-3268-0	D07	180	68651-1342-0	C12	130
1A091-2396-0	B09	210		D08	230	68651-1344-0	C12	150
1A091-2397-0	B09	220		D09	120	68651-1346-0	C12	170

NUMERICAL INDEX
INDEX NUMERIQUE
NUMERISCHER INDEX

INDICE NUMERICO
ÍNDICE NUMÉRICO
KX121-3α

PART No REFERENCE TEILE-Nr. N. PART Nº DE PIEZA	PAGE PAGE SEITE N. UBICAZIONE Nº DE UBICACIÓN	REF. No. POS. No. POS. Nr. N. RIF. Nº DE REF.	PART No REFERENCE TEILE-Nr. N. PART Nº DE PIEZA	PAGE PAGE SEITE N. UBICAZIONE Nº DE UBICACIÓN	REF. No. POS. No. POS. Nr. N. RIF. Nº DE REF.	PART No REFERENCE TEILE-Nr. N. PART Nº DE PIEZA	PAGE PAGE SEITE N. UBICAZIONE Nº DE UBICACIÓN	REF. No. POS. No. POS. Nr. N. RIF. Nº DE REF.
68651-1351-0	C12	210		F03-1	320	69749-4727-0	F07	230
68651-1352-0	C12	220		F03-2	130	69749-4733-0	F03-1	390
68651-1363-0	C12	290		F03-2	270		F03-2	390
	C13	180		F03-2	320	69749-8041-0	F07	310
68651-2225-2	E16	080	69443-8014-0	F03-1	100	69759-4710-0	F07	240
68651-4246-0	B28	010		F03-2	100	69759-4711-0	F07	270
68651-7061-0	C13	010	69443-8058-0	F07	065	69759-4712-0	F07	320
68651-7062-0	C13	020	69443-8074-0	F04	310	69759-4715-0	F07	260
68651-7076-0	C13	100	69443-8075-0	F04	200	69761-6679-0	E10-1	170
68651-7077-0	C13	280	69443-8076-0	F05	080	69788-6637-0	E07	130
68651-7232-0	C13	220		F05	310	69788-6638-0	E07	130
68651-7238-0	C11	350	69443-8078-0	F03-1	110	69788-6841-0	D30	130
68651-7245-0	C11	285		F03-2	110	69788-6842-0	D30	140
	C13	170	69443-8080-0	F03-1	490	69788-6843-0	D30	070
68658-9563-0	E10-2	360		F03-2	490		D30	150
68671-7241-0	C13	200	69449-4623-0	F03-1	350		G07-3	200
68701-7174-0	C25	050		F03-2	350	69791-7222-0	E01-1	110
	C26	050	69449-4624-0	F03-1	340		E01-2	120
	C27	050		F03-2	340		E02-1	110
	C31	050	69449-4626-0	F03-1	360		E03-1	090
68701-7177-0	C25	040		F03-2	360		E03-2	110
	C26	040	69449-4628-0	F03-1	410		E04-1	090
	C27	040		F03-1	460	69791-7223-0	E01-1	090
	C31	040		F03-2	410		E01-2	040
68701-7178-0	C24	120		F03-2	460	69KBM-B0140	F10-1	080
	C27	170	69449-4629-0	F03-1	380		F10-2	080
	C28	120		F03-2	380	69KBM-B0420	F10-1	100
	C29	120	69449-4639-0	F05	020		F10-2	100
	C30	120	69449-4649-0	F03-1	190	69KBM-G0150	F10-1	080
	C31	170		F03-1	480		F10-2	080
	C32	120		F03-2	190	69KBM-R0130	F10-1	080
68701-7179-0	C24	130		F03-2	480		F10-2	080
	C27	180	69449-4665-0	F03-1	510	69KBM-R0410	F10-1	080
	C28	130		F03-2	510		F10-2	080
	C29	130	69449-4666-0	F03-1	270	69KBM-R0420	F10-1	100
	C30	130		F03-1	320		F10-2	100
	C31	180		F03-1	440	69KBM-W0310	F10-1	080
	C32	130		F03-2	270		F10-2	080
68701-7181-0	C25	030	69449-4679-0	F03-2	320	6A671-7169-0	F08-6	100
	C26	030		F03-2	440	6A671-7503-0	F08-6	050
	C27	030	69449-4679-0	F07	360	6A671-7504-0	F08-6	070
	C31	030	69449-8011-0	F05	320	6A671-7509-0	F08-3	085
68701-7182-0	C25	100	69449-8055-0	F05	380	6C040-5858-0	B25	070
	C26	100		F05	410	6C040-5866-0	B25	020
	C27	100		F07	080	6C040-5872-0	B24	250
	C31	100	69481-1119-0	D30	100	71585-1119-0	D03	130
68721-6739-0	D27	010		G01-1	190		D05	120
68721-6748-0	D27	020		G01-2	210		F08-5	220
	E19	070		G05-1	120	79100-3472-0	D11	110
68721-7139-2	E02-2	090		G05-2	150	90038-1112-0	F08-1	010
68723-4685-0	F08-1	020		G07-2	150	90038-1118-0	F08-1	040
68728-7615-0	C21	250		G07-3	160	90055-1124-0	E10-2	240
	D01	140	69481-4126-0	D29	130	90055-1125-0	E10-2	260
68741-6536-0	D07	020	69481-4640-0	F06	300	90435-1163-0	E02-2	040
	D09	020	69481-4679-0	F06	320	90435-1164-0	E02-2	060
68741-6543-0	D07	030	69481-6692-0	E11	060	90435-1165-0	E02-2	070
68741-6656-0	E17	015	69481-6693-0	E11	030	90435-1166-0	E02-2	080
68741-6662-5	E10-2	330	69481-6772-0	E09-1	140	90545-1181-0	E02-2	050
68741-6662-6	E09-2	130		E10-1	030	90545-1183-0	E02-2	110
68741-6677-0	E10-2	310		E10-1	140	90545-1184-0	E02-2	120
68741-7056-0	C22	280		E10-1	190	90545-1185-0	E02-2	130
68741-7144-0	E05	120	69481-7139-0	E11	030	90545-9116-0	E02-2	160
68741-7444-0	E10-2	390	69481-8111-0	F10-1	010	90545-9162-0	E02-2	150
68761-6685-0	E10-1	200		F10-2	010	90565-1144-0	E09-2	190
68811-9420-0	C22	260	69481-8661-0	F10-1	020	90565-1145-0	E09-2	200
68811-9429-0	C22	270		F10-2	020	90565-1146-0	E09-2	210
68817-9343-0	E05	080	69488-6692-0	E07	220	90565-1148-0	E09-2	250
68817-9344-0	E05	100		E09-1	100	90565-1151-0	E09-2	280
68861-7012-0	C22	210		F07	250		E10-2	050
68861-7033-0	C22	220	69491-4611-0	F05	120	90565-1153-0	E09-2	300
68861-7034-0	C22	230	69491-4612-0	F05	430	90565-1154-0	E09-2	310
68861-7035-0	C22	240	69491-4613-0	F05	390	90565-1155-0	E09-2	320
68861-7036-0	C22	250	69729-4635-0	F05	400	90565-1156-0	E09-2	330
68871-9324-0	E03-3	150	69729-4734-0	F03-1	400	90565-1157-0	E09-2	340
68881-3493-0	D18	070		F03-2	400	90565-1158-0	E09-2	350
69181-6313-0	C19	030	69729-4737-0	F04	220	90565-1158-0	E09-2	350
	C19	050	69729-4751-0	F05	470	90565-1161-0	E10-2	070
69181-6319-0	D01	160	69729-4766-0	F06	410	90565-1162-0	E10-2	090
69181-6516-0	E20-2	220		F06	470	90565-1163-0	E10-2	110
69191-6387-0	C19	250	69729-4793-0	F06	250	90565-1167-0	E10-2	170
69251-4127-0	C17	400	69729-4794-0	F06	260	90565-1168-0	E10-2	180
69251-6185-0	D18	140	69729-4795-0	F04	080	90565-1169-0	E10-2	190
69254-7849-0	C19	230		F08-3	130	90565-1171-0	E10-2	210
	C19	290	69738-9231-0	D33	060	90565-1172-0	E10-2	220
	C20	230	69738-9234-0	D33	050	90565-1173-0	E10-2	230
	C21	190	69738-9235-0	D33	070	90565-1177-0	E10-2	280
69284-6317-0	C04	060	69741-5753-0	F09	360		E10-2	370
69441-6662-0	E09-1	050	69741-6611-0	E11	020	90565-1189-0	E10-2	080
	E10-1	075	69741-7154-0	E03-1	050	90565-1192-2	E10-2	030
69441-6677-0	E10-1	070		E03-2	070	90565-1193-0	E10-2	060
69441-7444-0	E12	030	69741-7191-0	E03-1	110	90565-9141-0	E02-2	020
69443-4712-0	F06	370		E03-2	050	90565-9151-0	E02-2	030
	F08-3	035	69741-9224-0	D33	150	E9151-3314-0	C17	150
69443-4757-0	F03-1	130	69748-6365-0	G07-1	150	PL503-6859-0	C06	020
	F03-1	270	69749-4682-0	F03-1	370	R1401-4226-0	B29	040
				F03-2	370	R1401-4227-0	B29	030

NUMERICAL INDEX
INDEX NUMERIQUE
NUMERISCHER INDEX

INDICE NUMERICO
ÍNDICE NUMÉRICO
KX121-3 α

PART No REFERENCE TEILE-Nr. N. PART Nº DE PIEZA	PAGE PAGE SEITE N. UBICAZIONE Nº DE UBICACIÓN	REF. No. POS. No. POS. Nr. N. RIF. Nº DE REF.	PART No REFERENCE TEILE-Nr. N. PART Nº DE PIEZA	PAGE PAGE SEITE N. UBICAZIONE Nº DE UBICACIÓN	REF. No. POS. No. POS. Nr. N. RIF. Nº DE REF.	PART No REFERENCE TEILE-Nr. N. PART Nº DE PIEZA	PAGE PAGE SEITE N. UBICAZIONE Nº DE UBICACIÓN	REF. No. POS. No. POS. Nr. N. RIF. Nº DE REF.
R1401-4229-0	B29	050		D14	070		F10-2	050
R1401-6416-2	D18	010		D16	130	RC411-6232-0	C16	040
R1411-6347-2	C18	240	RC101-6558-0	D14	295	RC411-6233-0	C16	090
R2401-4228-0	B29	020	RC101-6576-0	D13	050	RC411-6234-0	C16	050
R2491-5736-0	F09	070	RC101-6579-0	D13	040	RC411-6235-0	C16	160
R2491-5796-0	F09	090	RC101-7061-0	C29	350	RC411-6236-2	C16	130
R2499-4622-0	F05	130	RC101-7068-0	C22	175	RC411-6237-0	C16	060
R2499-4635-0	F03-1	260		C24	100	RC411-6238-0	C16	030
	F03-1	310		C25	130	RC411-6241-0	C16	020
	F03-1	430		C26	130	RC411-6317-5	D17	010
	F03-2	260		C27	130	RC411-6384-0	D01	050
	F03-2	310		C28	100		D18	240
	F03-2	430		C29	100	RC411-6388-0	D20	090
	F05	330		C30	100	RC411-6391-0	D24	050
R2499-4646-0	F05	480		C31	130		D25	050
R2499-4674-0	F03-1	250		C32	100	RC411-6491-0	D32	030
	F03-1	300	RC101-7154-0	E03-3	100	RC411-6496-2	D32	080
	F03-1	420	RC101-7263-0	C14	200	RC411-6522-0	D03	120
	F03-1	610	RC101-7284-0	C14	300		D05	110
	F03-1	650	RC301-2173-0	E15	070	RC411-6532-0	D07	140
	F03-1	690	RC301-2186-0	E15	080	RC411-6537-0	D07	080
	F03-1	730	RC301-2196-0	E15	060	RC411-6575-0	D07	130
	F03-2	250	RC301-5115-0	C02	170	RC411-6678-0	E03-3	230
	F03-2	300	RC301-7224-4	C14	180		E09-2	140
	F03-2	420	RC301-7228-0	C14	190		E10-2	320
	F03-2	610	RC348-6551-0	D14	150	RC411-6755-0	E08	070
	F03-2	650	RC401-6162-0	D24	010	RC411-7172-0	E03-3	090
	F03-2	690		D25	010	RC411-7173-0	E03-3	160
	F03-2	730	RC401-6319-0	D17	050	RC411-7176-0	E03-3	220
	F06	090		D17	090	RC411-7221-3	C14	360
	F06	155	RC411-1710-3	C15	005	RC411-7321-0	C14	130
	F07	134	RC411-1711-0	C15	010	RC411-7322-0	C14	140
R2499-4686-0	F06	430	RC411-1713-3	C15	050	RC411-7327-0	C14	170
R2499-4712-0	F06	200	RC411-1714-2	C15	070	RC411-7332-3	C14	030
R2499-4733-0	F03-1	250	RC411-1717-0	C15	080	RC411-7332-4	C14	030
	F03-1	300	RC411-1719-0	C15	100	RC411-7333-0	C14	020
	F03-2	250	RC411-1720-2	C15	120	RC411-7342-2	C14	120
	F03-2	300	RC411-1721-0	C15	030	RC411-7342-3	C14	120
R2499-4755-0	F04	300	RC411-2132-0	E14	020	RC411-7343-0	C14	110
R2499-4838-0	F03-1	520	RC411-2133-0	E14	030	RC411-7345-0	C14	390
	F03-2	520	RC411-2136-0	E14	060	RC411-7346-0	C14	070
R2499-4875-0	F06	215	RC411-2137-0	E14	100	RC411-7347-0	C14	060
RA111-4369-0	F09	310	RC411-2139-0	E14	090		C14	080
RB101-6363-0	D20	240	RC411-2142-0	E14	360	RC411-7351-0	C14	460
	D20	250	RC411-2150-3	E14	130	RC411-7352-0	C14	450
	D20	270	RC411-2151-3	E14	140		C14	470
	D20	280	RC411-2160-3	E14	230	RC411-7355-2	C14	540
	D24	190	RC411-2161-3	E14	240	RC411-7356-2	C14	520
	D25	180	RC411-2171-0	E15	030	RC411-7371-0	C14	100
RB237-4476-3	E23	010	RC411-4246-4	B30	080	RC411-7443-0	E12	030
RB237-4478-0	E23	070	RC411-4263-0	C10	050	RC411-9763-0	D04	070
RB237-5341-0	C07	190	RC411-4287-0	B24	180		D06	070
RB237-5343-0	C07	180	RC411-4290-0	B24	186	RC411-9765-0	D04	110
RB237-6575-0	D16	100	RC411-4309-0	E24-1	140		D06	110
RB237-6576-0	D16	105	RC411-4326-0	E24-1	230	RC411-9767-0	D04	120
RB238-4486-2	D03	170		E24-2	250		D06	120
RB301-7155-0	E03-3	140	RC411-4337-0	E18	110	RC411-9769-0	D04	140
RB401-6386-0	D18	050	RC411-4338-3	E25	130		D06	140
RB401-6408-0	D19	120	RC411-4354-4	E17	240	RC417-6670-0	E10-2	300
RB401-7147-0	E03-3	180		E20-1	180	RC417-9781-0	D04	160
RB411-6372-0	C21	090	RC411-4355-0	E17	250		D06	160
RB411-6376-0	C17	050		E20-1	190	RC417-9784-0	D04	190
	C17	260	RC411-4358-0	E17	260		D06	190
	C18	150		E20-1	200	RC417-9785-0	D06	200
	C18	170	RC411-4360-0	E17	270	RC417-9789-0	D04	200
	C20	210		E20-1	210		D06	210
	C21	170	RC411-4392-0	E18	160	RC418-2115-0	E13	120
	D01	090	RC411-4393-0	E18	160	RC418-5345-0	C07	170
	D12-2	070	RC411-4452-2	D03	040	RC418-6723-0	E09-2	120
	D18	090	RC411-4472-0	E22	050	RC418-6730-0	E02-2	010
	D24	070	RC411-4473-0	E22	060		E09-2	370
	D24	110	RC411-4477-0	E23	020	RC418-6790-0	E03-3	010
	D25	090	RC411-4841-0	E28	030	RC418-7156-2	E04-2	220
RB419-4928-0	F08-3	160	RC411-5148-0	C02	250		E04-2	230
RC101-1332-0	C12	050	RC411-5307-0	C07	060	RC418-7185-0	E03-3	040
RC101-2155-2	E14	160	RC411-5308-0	C07	070	RC418-7186-0	E03-3	020
	E14	260	RC411-5309-0	C07	080	RC418-7187-0	E03-3	070
RC101-2159-0	E14	180	RC411-5313-0	C07	090	RC418-7199-0	E03-3	030
	E14	280	RC411-5314-0	C07	100	RC441-4457-0	D05	020
RC101-3816-0	E20-1	070	RC411-5317-0	C07	030	RC441-5117-3	C02	410
	E20-2	070	RC411-5318-0	C07	040	RC441-5412-0	C09	060
RC101-4114-0	E24-1	120	RC411-5319-0	C07	050	RC441-5423-0	C09	090
	E24-2	120	RC411-5325-0	C05	010	RC441-5427-0	C09	230
RC101-4129-0	E24-2	155	RC411-5328-0	C05	050	RC441-7229-0	C14	230
RC101-5326-0	C05	060	RC411-5347-3	D03	070	RC441-7353-0	C14	480
RC101-6382-0	C19	330		D05	060	RC441-7371-0	C14	100
RC101-6383-0	C17	280	RC411-5361-3	C01	030	RC441-9315-0	C07	200
RC101-6458-0	D20	210	RC411-5364-2	C01	050	RC441-9327-0	C07	280
	D20	220	RC411-5368-0	C18	430	RC448-4482-0	D05	140
RC101-6528-0	D07	040	RC411-5393-3	C07	150	RC448-5316-0	C07	020
	D09	030	RC411-5394-0	C07	120	RC448-6131-2	D12-1	010
RC101-6529-0	D07	060	RC411-5395-2	C07	130	RC448-6171-2	D03	110
	D09	050	RC411-5396-4	C07	110		D04	010
RC101-6547-0	D08	030	RC411-5398-0	C09	190	RC448-6172-0	D05	100
	D10	030		F10-1	050		D06	010

NUMERICAL INDEX
INDEX NUMERIQUE
NUMERISCHER INDEX

INDICE NUMERICO
ÍNDICE NUMÉRICO
KX121-3α

PART No REFERENCE TEILE-Nr. N. PART Nº DE PIEZA	PAGE PAGE SEITE N. UBICAZIONE Nº DE UBICACIÓN	REF. No. POS. No. POS. Nr. N. RIF. Nº DE REF.	PART No REFERENCE TEILE-Nr. N. PART Nº DE PIEZA	PAGE PAGE SEITE N. UBICAZIONE Nº DE UBICACIÓN	REF. No. POS. No. POS. Nr. N. RIF. Nº DE REF.	PART No REFERENCE TEILE-Nr. N. PART Nº DE PIEZA	PAGE PAGE SEITE N. UBICAZIONE Nº DE UBICACIÓN	REF. No. POS. No. POS. Nr. N. RIF. Nº DE REF.
RC448-6192-0	D12-1	050	RD118-4333-0	E25	270	RD118-6354-2	D20	150
RC448-6197-0	D12-1	070	RD118-4334-0	E25	310	RD118-6356-0	D22	180
RC448-6281-0	D19	150	RD118-4340-0	E26	010	RD118-6361-0	D21	040
RC448-6296-2	F08-1	180	RD118-4342-0	E26	265	RD118-6362-0	D21	060
	F08-1	220	RD118-4349-2	E26	190	RD118-6364-3	D21	070
	F08-2	200	RD118-4351-0	E26	200	RD118-6370-0	D24	160
	F08-2	240	RD118-4356-0	E28	100		D25	150
RC448-6298-2	D12-1	100	RD118-4365-2	E26	040	RD118-6371-0	D24	150
RC448-6386-0	D12-1	030	RD118-4366-2	E26	050	RD118-6372-0	D25	130
RC448-9291-0	C18	250	RD118-4367-2	E26	060		D25	140
RC448-9765-0	D04	090	RD118-4368-2	E26	070	RD118-6374-0	D24	170
	D06	090	RD118-4376-0	E24-2	102	RD118-6375-0	D25	160
RC448-9766-0	D04	100	RD118-4385-0	E25	040	RD118-6376-0	D31	080
	D06	100	RD118-4411-2	E21-1	010	RD118-6377-0	D31	090
RC448-9782-0	D04	170		E21-2	010	RD118-6378-0	D31	120
	D06	170	RD118-4565-0	E17	090	RD118-6411-0	D28	030
RC448-9783-0	D06	180	RD118-4566-0	E21-1	040	RD118-6412-0	D28	040
RC448-9791-0	D04	180	RD118-4591-0	E21-1	170	RD118-6413-0	D29	010
RC461-5394-0	C07	120		E21-2	200	RD118-6414-0	D29	020
RC461-5396-0	C07	110	RD118-4714-0	E24-2	220	RD118-6415-0	D30	010
RC461-7125-0	E03-4	060	RD118-4715-0	E24-2	140	RD118-6416-0	D30	020
RC461-7140-0	E03-4	070	RD118-4716-0	F08-3	180	RD118-6441-2	D24	200
RC461-7148-0	E03-4	150	RD118-4719-0	F08-3	190	RD118-6442-0	D24	210
RC461-7152-0	E03-4	250	RD118-4740-2	F08-3	170	RD118-6443-2	D25	190
RC461-9315-0	C07	200	RD118-4741-0	F08-2	020	RD118-6444-0	D25	200
RC461-9321-0	C07	250	RD118-4742-0	F08-2	030	RD118-6446-2	D24	220
RC467-5311-0	C07	010	RD118-4743-0	F08-2	040	RD118-6447-0	D20	260
RC467-6137-0	D12-2	010	RD118-4744-0	F08-2	120	RD118-6451-0	D26	030
RC468-6777-0	E03-4	050	RD118-4745-0	F08-2	100	RD118-6452-2	D26	040
RC468-6785-0	E03-4	010	RD118-4746-0	F08-2	105	RD118-6453-0	D20	200
RC468-7149-0	E03-4	020	RD118-4751-0	F08-5	150	RD118-6455-0	D20	230
RC468-7155-0	E03-4	040	RD118-4753-0	F08-5	170	RD118-6461-0	D27	040
RC468-7199-0	E03-4	030	RD118-4757-2	B06	010	RD118-6462-0	D27	050
RC501-2157-0	E14	150	RD118-4762-0	F08-5	160	RD118-6471-0	D31	130
	E14	250	RD118-4764-0	E25	230	RD118-6472-0	D31	140
RC601-1712-0	C15	020	RD118-4768-0	E24-2	235	RD118-6512-0	D16	110
RC601-2193-0	E15	160	RD118-4770-0	B24	110	RD118-6514-3	D08	010
RC601-2196-0	E15	200	RD118-4771-2	E24-2	160	RD118-6515-0	D10	010
RC601-4263-0	C10	060	RD118-4773-0	E24-2	170	RD118-6517-0	D14	050
RC601-4454-0	E22	010	RD118-4774-0	E24-2	180	RD118-6524-0	D16	300
RC601-6372-0	C19	270	RD118-4775-0	E24-2	200	RD118-6530-2	D07	010
RC601-6739-0	E06	280	RD118-4776-0	E24-2	210	RD118-6535-2	D09	010
RC631-7904-0	C09	240	RD118-4778-0	E21-2	040	RD118-6543-0	D08	130
RC661-4495-0	E23	010	RD118-4779-0	E21-2	060	RD118-6547-2	D10	110
RC661-7142-0	E03-4	180	RD118-4780-3	E24-2	010	RD118-6607-5	D11	050
RC661-7176-0	E03-4	190	RD118-4783-4	E21-2	080	RD118-6608-2	D11	090
RC708-4463-2	D03	190	RD118-4789-0	E24-2	130	RD118-6610-4	D11	070
	D05	160	RD118-4791-2	E21-2	090	RD118-6612-0	D11	130
RD101-4217-2	B06	090	RD118-4792-0	E21-2	100	RD118-6636-0	E06	150
RD101-6663-0	E10-2	325	RD118-4794-0	F08-3	200	RD118-6640-2	E06	010
RD101-6956-0	C11	090	RD118-4798-0	E24-2	135	RD118-6640-4	E06	010
RD101-7138-0	E04-2	120	RD118-4811-4	E28	010	RD118-6645-0	E06	100
RD108-2210-0	E16	010	RD118-4818-0	E28	020	RD118-6646-0	E06	180
RD108-9674-0	E20-2	230	RD118-4832-2	E28	150	RD118-6648-0	E06	230
RD108-9675-0	E20-2	240	RD118-4833-0	E28	160	RD118-6653-0	E03-4	260
RD118-1443-3	C12	010	RD118-4835-0	E28	170	RD118-6657-0	E06	040
RD118-1911-0	E19	010	RD118-4836-0	E27	050	RD118-6716-2	D11	020
RD118-2118-0	E13	030	RD118-4837-0	E27	060	RD118-6740-2	E05	010
RD118-2130-0	E14	010	RD118-4838-3	E27	070	RD118-6853-0	D32	140
RD118-2134-0	E14	040	RD118-4912-0	F08-4	060	RD118-6910-0	C11	510
RD118-2138-0	E14	110	RD118-5127-0	C04	120	RD118-6920-0	C11	520
RD118-2140-3	E14	330	RD118-5348-0	F08-6	010	RD118-6922-0	C11	070
RD118-2143-3	E14	350	RD118-5361-0	F08-2	140	RD118-6923-0	C11	100
RD118-2144-3	E14	340	RD118-5366-0	C01	010	RD118-6924-0	C11	130
RD118-2170-0	E15	010	RD118-5370-0	F08-6	030	RD118-6926-0	C11	150
RD118-2175-0	E15	040	RD118-5371-0	F08-6	060	RD118-6927-2	C11	170
RD118-2176-0	E15	020	RD118-5372-0	F08-6	040	RD118-6928-0	C11	210
RD118-2182-0	E13	100	RD118-6116-8	C17	010	RD118-6930-2	C11	260
RD118-4114-0	E17	030	RD118-6170-6	C14	010	RD118-6930-3	C11	260
RD118-4119-0	E17	110	RD118-6185-2	C21	110	RD118-6931-0	C11	430
RD118-4124-0	E17	060	RD118-6187-0	C21	150	RD118-6932-2	C11	230
RD118-4127-0	E18	170	RD118-6194-0	C19	010	RD118-6933-2	C11	240
RD118-4167-2	E17	090		C20	010	RD118-6934-0	C11	250
RD118-4169-0	E21-1	160		C20	130	RD118-6938-0	C11	460
	E21-2	190		C21	050	RD118-6940-0	C11	310
RD118-4181-0	E26	230		D20	050	RD118-6940-2	C11	310
RD118-4194-2	B24	110	RD118-6195-0	C18	180	RD118-6943-0	C11	450
RD118-4211-3	B06	010		C18	220	RD118-6944-0	C11	470
RD118-4212-3	B06	020		C19	090	RD118-6970-0	C11	490
RD118-4213-3	B06	040		C19	190	RD118-7020-0	C22	170
RD118-4214-3	B06	050		C20	090	RD118-7021-0	C22	180
RD118-4216-3	B06	070		C20	190	RD118-7023-0	C22	190
RD118-4217-3	B06	100	RD118-6196-0	C20	050	RD118-7024-0	C22	030
RD118-4244-0	B30	130		C20	150	RD118-7026-0	C25	080
RD118-4249-3	E18	140		C21	030		C26	080
RD118-4261-0	C10	010	RD118-6230-0	C16	010		C27	080
RD118-4301-4	E24-1	010	RD118-6311-0	D17	040		C31	080
RD118-4304-2	E24-2	260	RD118-6321-0	D18	170	RD118-7027-0	C22	025
RD118-4312-0	E25	042	RD118-6331-0	D23	050	RD118-7028-0	C25	070
RD118-4313-0	E25	043	RD118-6334-0	D20	120		C26	070
RD118-4314-0	E25	044	RD118-6335-0	D20	130		C27	070
RD118-4315-0	E26	170	RD118-6346-0	D23	110		C31	070
RD118-4316-2	E26	180	RD118-6347-0	D23	120	RD118-7029-0	C23	030
RD118-4329-2	E24-1	130	RD118-6348-0	D22	150	RD118-7032-0	C23	060
RD118-4332-0	E25	230	RD118-6349-0	D22	160	RD118-7033-0	C23	080

NUMERICAL INDEX
INDEX NUMERIQUE
NUMERISCHER INDEX

INDICE NUMERICO
ÍNDICE NUMÉRICO
KX121-3α

PART No REFERENCE TEILE-Nr. N. PART Nº DE PIEZA	PAGE PAGE SEITE N. UBICAZIONE Nº DE UBICACIÓN	REF. No. POS. No. POS. Nr. N. RIF. Nº DE REF.	PART No REFERENCE TEILE-Nr. N. PART Nº DE PIEZA	PAGE PAGE SEITE N. UBICAZIONE Nº DE UBICACIÓN	REF. No. POS. No. POS. Nr. N. RIF. Nº DE REF.	PART No REFERENCE TEILE-Nr. N. PART Nº DE PIEZA	PAGE PAGE SEITE N. UBICAZIONE Nº DE UBICACIÓN	REF. No. POS. No. POS. Nr. N. RIF. Nº DE REF.
RD118-7033-0	C24	110	RD118-9649-0	C18	320	RD138-6540-2	D08	160
	C25	140	RD118-9671-0	D07	210	RD138-6552-0	D14	185
	C26	140	RD118-9672-0	D09	150	RD138-6553-2	D14	190
	C27	140	RD118-9677-0	D07	260	RD138-6555-2	D15	030
	C28	110		D09	200	RD138-6558-0	D15	010
	C29	110	RD118-9678-0	D07	270	RD138-6570-0	D16	010
	C30	110		D09	210	RD138-7001-0	C22	100
	C31	140	RD118-9759-0	D04	020		C29	010
	C32	110		D06	020	RD138-7002-0	C22	110
RD118-7036-0	C25	060	RD118-9771-0	D04	150		C30	010
	C26	060		D06	150	RD138-7003-0	C22	090
	C27	060	RD119-4303-2	E26	030		C28	010
	C31	060	RD119-4304-0	E24-1	240	RD138-7004-0	C22	060
RD118-7037-0	C23	040	RD119-4326-0	E25	010		C25	010
RD118-7038-0	C24	090	RD119-4471-0	E22	040	RD138-7005-0	C22	080
	C25	120	RD119-4553-0	E21-1	080		C27	010
	C26	120	RD119-5336-0	C09	300	RD138-7006-0	C22	070
	C27	120	RD119-6283-0	D19	050		C26	010
	C28	090	RD119-6285-0	D19	100	RD138-7007-0	C22	120
	C29	090	RD119-6341-0	D23	060		C31	010
	C30	090	RD119-6342-0	D23	070	RD138-7010-0	C22	130
	C31	120	RD119-6344-0	D22	110		C32	010
	C32	090	RD119-6345-0	D22	120	RD138-7011-0	C22	050
RD118-7039-0	C24	040	RD119-6520-0	D16	210		C24	010
	C28	040	RD119-6721-0	E09-2	090	RD138-7014-0	C22	040
	C29	040	RD119-9231-0	D33	010		C23	010
	C30	040	RD119-9232-0	D33	020	RD138-7015-0	C22	140
	C32	040	RD138-1334-0	C12	070	RD138-7288-0	C13	264
RD118-7040-0	C25	170	RD138-2117-0	E13	050	RD138-7800-0	C12	045
	C26	170	RD138-3814-0	E20-1	010	RD138-7829-0	C13	030
RD118-7041-0	C24	030		E20-2	010	RD138-7840-0	C13	110
	C28	030	RD138-3815-0	E20-1	020	RD139-2111-0	E13	010
	C29	030		E20-2	020	RD139-3819-0	E20-1	130
	C30	030	RD138-4111-3	E17	010	RD139-5341-2	C09	010
	C32	030	RD138-4115-0	E17	130	RD139-9311-2	C07	290
RD118-7043-0	C24	050	RD138-4116-0	E17	160	RD148-5349-0	C09	360
	C28	050	RD138-4121-0	E18	010	RD148-6111-0	C10	070
	C29	050	RD138-4123-0	E17	180		C11	010
	C30	050	RD138-4128-0	E17	146	RD148-6131-2	D12-2	110
	C32	050	RD138-4142-0	E17	195	RD148-6287-0	D22	210
RD118-7044-0	C24	080	RD138-4450-0	D03	010	RD148-6932-0	C11	230
	C25	110	RD138-4456-0	D05	010	RD149-5341-0	C09	010
	C26	110	RD138-4483-0	D03	150	RD201-6921-0	C11	080
	C27	110	RD138-4581-0	F08-1	030	RD201-6942-0	C11	200
	C28	080	RD138-4582-0	F08-1	060	RD201-7174-0	E05	050
	C29	080	RD138-4592-0	F08-1	020	RD201-7814-0	C13	270
	C30	080		F08-1	190	RD301-6662-0	E09-2	100
	C31	110		F08-2	170	RD301-7159-0	E04-2	070
	C32	080		F08-2	210	RD401-2194-0	E15	190
RD118-7045-0	C29	220	RD138-4596-0	D12-1	120	RD401-6126-0	D18	120
RD118-7046-0	C29	180	RD138-4597-0	F08-2	180	RD401-6127-0	D18	130
RD118-7047-0	C29	200	RD138-4598-0	F08-1	160	RD401-6373-0	C18	040
RD118-7048-0	C22	181	RD138-4599-0	F08-1	200	RD401-6395-0	D20	070
RD118-7049-0	C22	182		F08-2	220		D20	100
RD118-7051-0	C22	183	RD138-4741-0	F08-2	020		D24	130
RD118-7052-0	C22	184	RD138-4788-0	E20-2	180		D25	110
RD118-7053-0	C29	190	RD138-4796-0	E20-2	190	RD408-5336-0	C06	070
RD118-7054-0	C22	185	RD138-5139-0	C02	340	RD411-1914-0	E15	110
RD118-7055-0	C29	210	RD138-5146-0	C02	330		E28	185
RD118-7057-0	C23	025		C02	370	RD411-2290-0	E15	130
RD118-7058-0	C23	026	RD138-5147-0	C02	390	RD411-2292-0	E15	150
RD118-7062-0	C30	010	RD138-5148-0	C02	440	RD411-2294-0	E15	210
RD118-7086-0	C22	210	RD138-5149-0	C02	200	RD411-2295-0	E15	140
RD118-7121-2	E05	020	RD138-5331-3	C09	010	RD411-3515-4	C01	090
RD118-7122-0	E05	030	RD138-5349-2	C09	360	RD411-4114-0	E17	020
RD118-7123-0	E05	040	RD138-5351-3	C07	140	RD411-4125-0	E17	070
RD118-7125-0	E05	110	RD138-5411-0	C09	110	RD411-4126-0	E17	080
RD118-7127-0	E05	180	RD138-6111-0	C10	070	RD411-4131-0	E27	040
RD118-7181-0	E04-2	210		C11	010	RD411-4132-0	B24	120
RD118-7187-0	E04-2	260	RD138-6111-2	C10	070		E18	020
RD118-7191-2	E04-2	020		C11	010	RD411-4133-0	E17	220
RD118-7192-2	E04-2	030	RD138-6111-5	C10	070	RD411-4134-0	E18	030
RD118-7198-0	E04-2	170		C11	010	RD411-4135-0	E18	040
RD118-7230-0	C14	250	RD138-6113-0	C18	010	RD411-4136-0	E18	050
RD118-7320-5	C14	015		C22	010	RD411-4137-0	E18	060
RD118-7421-0	E12	010	RD138-6129-0	C12	040	RD411-4142-0	E17	145
RD118-7510-2	E04-2	010	RD138-6213-0	C17	070		E27	030
RD118-7516-0	E12	060	RD138-6286-0	D22	200	RD411-4143-2	C17	370
RD118-7521-0	D31	010	RD138-6287-2	D22	210	RD411-4144-0	E17	140
RD118-7817-0	C12	190	RD138-6288-0	D33	180	RD411-4145-0	B24	020
RD118-7818-0	C12	200	RD138-6289-0	D33	190	RD411-4147-0	B24	030
RD118-7820-0	C13	050	RD138-6291-0	F08-1	230	RD411-4148-0	B24	040
RD118-7821-0	C12	230		F08-2	250	RD411-4149-0	B24	070
RD118-7822-0	C12	240	RD138-6292-0	F08-1	240		E17	170
RD118-7825-0	C12	250		F08-2	260	RD411-4151-0	B24	080
RD118-7826-0	C12	260	RD138-6293-0	F08-1	260	RD411-4152-0	B24	090
RD118-7849-0	C13	080		F08-2	280	RD411-4161-0	E27	020
RD118-7860-0	C13	370	RD138-6294-0	F08-1	270	RD411-4191-0	E17	210
RD118-9364-0	C19	150		F08-2	290	RD411-4192-0	B24	010
RD118-9489-0	C18	200	RD138-6299-0	D12-1	090	RD411-4193-0	B24	060
	C20	030	RD138-6322-0	D18	180	RD411-4215-3	B06	080
	C20	110	RD138-6323-0	D18	190	RD411-4219-2	B06	075
	C20	170	RD138-6327-0	D22	090	RD411-4220-0	B29	010
RD118-9638-0	C18	380	RD138-6503-0	D14	370	RD411-4221-2	B29	060
RD118-9646-0	C18	270	RD138-6511-0	D14	010	RD411-4222-0	B29	120

NUMERICAL INDEX
INDEX NUMERIQUE
NUMERISCHER INDEX

INDICE NUMERICO
ÍNDICE NUMÉRICO
KX121-3α

PART No REFERENCE TEILE-Nr. N. PART Nº DE PIEZA	PAGE PAGE SEITE N. UBICAZIONE Nº DE UBICACIÓN	REF. No. POS. No. POS. Nr. N. RIF. Nº DE REF.	PART No REFERENCE TEILE-Nr. N. PART Nº DE PIEZA	PAGE PAGE SEITE N. UBICAZIONE Nº DE UBICACIÓN	REF. No. POS. No. POS. Nr. N. RIF. Nº DE REF.	PART No REFERENCE TEILE-Nr. N. PART Nº DE PIEZA	PAGE PAGE SEITE N. UBICAZIONE Nº DE UBICACIÓN	REF. No. POS. No. POS. Nr. N. RIF. Nº DE REF.
RD411-4223-2	B29	090	RD411-4864-2	F02	150	RD411-6639-0	E06	310
RD411-4226-0	B29	150	RD411-4865-3	F02	140	RD411-6643-0	E06	020
RD411-4230-0	B25	010	RD411-5102-0	C04	210	RD411-6647-2	E06	110
RD411-4232-0	B25	030	RD411-5103-0	C04	230	RD411-6696-0	E06	250
RD411-4233-0	B24	190	RD411-5111-2	C04	010	RD411-6744-0	E06	200
RD411-4234-0	B24	260	RD411-5112-0	C04	020	RD411-6745-0	E06	210
RD411-4235-0	B25	021	RD411-5113-0	C04	025	RD411-6857-0	D32	110
RD411-4236-0	B24	240	RD411-5114-0	C04	070	RD411-6858-0	D32	150
RD411-4237-0	B25	022	RD411-5115-0	C04	080	RD411-6921-0	C11	030
RD411-4240-3	B30	070	RD411-5117-3	C04	040	RD411-6925-0	C11	140
RD411-4242-4	B30	100	RD411-5118-3	C04	050	RD411-6929-0	C11	160
RD411-4243-0	B30	010	RD411-5119-0	C04	180	RD411-6935-0	C11	300
RD411-4245-0	B30	145	RD411-5120-3	C04	170	RD411-6936-0	C11	060
RD411-4246-0	B30	190	RD411-5124-0	C04	220	RD411-7028-0	C22	150
RD411-4247-2	B30	090		C04	260	RD411-7035-0	C23	130
RD411-4265-0	B24	210	RD411-5125-0	C04	240	RD411-7048-0	C29	230
RD411-4268-0	B24	160	RD411-5126-0	C04	110	RD411-7049-0	C29	240
RD411-4269-0	B24	170		C04	270	RD411-7052-0	C29	260
RD411-4271-0	B25	050	RD411-5135-2	C02	040	RD411-7053-0	C29	270
RD411-4272-0	B25	080	RD411-5322-3	C05	120	RD411-7054-0	C29	280
RD411-4273-0	B25	100	RD411-5323-2	C05	130	RD411-7056-0	C29	290
RD411-4274-0	B25	120	RD411-5324-0	C05	140	RD411-7057-0	C22	186
RD411-4288-0	B24	182	RD411-5326-0	C05	150		C29	340
RD411-4305-0	E24-1	160		C05	160	RD411-7058-0	C29	360
RD411-4311-0	E25	041	RD411-5329-0	C05	020	RD411-7147-0	E04-2	200
RD411-4317-0	E24-1	084	RD411-5333-0	C09	380	RD411-7155-0	E05	090
	E24-2	084	RD411-5356-0	D32	120	RD411-7157-0	E05	130
RD411-4318-0	E24-1	082	RD411-5362-2	C01	070	RD411-7178-0	E04-2	180
	E24-2	082	RD411-5412-0	C09	250	RD411-7179-0	E04-2	190
RD411-4319-0	E26	120	RD411-5414-0	C09	130	RD411-7610-0	D02	020
RD411-4323-0	E25	160		D05	190	RD411-7611-0	D02	030
RD411-4324-0	E25	170	RD411-5516-0	F08-4	070	RD411-7612-0	D02	040
RD411-4335-0	E25	110	RD411-6125-0	D01	010	RD411-7613-0	D02	050
RD411-4336-0	E28	130		D02	010	RD411-7614-0	D02	060
RD411-4337-0	E18	090	RD411-6127-0	D01	020	RD411-7615-0	D02	070
RD411-4342-0	E26	260	RD411-6176-0	D22	030	RD411-7616-0	D02	080
RD411-4346-0	E28	080		D23	030	RD411-7617-0	D02	090
RD411-4348-0	E18	070	RD411-6178-0	D24	030	RD411-7618-0	D02	100
RD411-4354-0	E26	150		D25	030	RD411-7619-0	D02	110
RD411-4357-2	E24-1	110	RD411-6179-0	C17	090	RD411-7621-0	D02	140
	E24-2	110	RD411-6184-0	C18	020	RD411-7813-0	C12	120
RD411-4358-0	E28	110	RD411-6188-0	C18	060	RD411-7833-0	C13	130
RD411-4361-0	E26	130	RD411-6191-0	C18	070	RD411-7835-0	C13	160
RD411-4362-0	E26	140	RD411-6192-0	C18	080	RD411-7838-0	C13	230
RD411-4363-0	E25	050	RD411-6195-0	C21	130	RD411-7844-0	C13	140
RD411-4371-2	E24-1	020	RD411-6196-0	C21	140	RD411-9259-0	C18	340
	E24-2	020	RD411-6197-0	C18	410	RD418-9636-0	C18	360
RD411-4372-2	E24-1	030	RD411-6199-0	C21	070	RD418-9640-0	C18	290
	E24-2	030	RD411-6204-5	C17	300	RD418-9642-0	C18	300
RD411-4373-3	E24-1	250	RD411-6205-5	C17	350	RD418-9647-0	C18	310
	E24-2	270	RD411-6214-0	C17	110	RD431-1921-0	D27	030
RD411-4374-4	E24-1	040	RD411-6215-0	C17	430	RD431-4127-0	E27	080
	E24-2	040	RD411-6218-0	C17	310	RD431-4138-0	B24	121
RD411-4375-2	E24-1	050	RD411-6219-0	C17	320	RD431-4139-2	B25	035
	E24-2	050	RD411-6221-0	C17	140	RD431-4403-0	E21-1	110
RD411-4376-3	E24-1	060	RD411-6222-0	C17	360		E21-2	140
	E24-2	060	RD411-6224-0	C17	330	RD431-4417-2	E21-1	130
RD411-4377-2	E24-1	070	RD411-6225-4	C17	220	RD431-4782-0	E21-2	160
	E24-2	070	RD411-6229-0	C17	440	RD431-5116-3	C02	090
RD411-4378-2	E24-1	080	RD411-6312-0	D17	060	RD431-5131-0	C02	280
	E24-2	080	RD411-6313-0	D17	080	RD431-5132-3	C02	290
RD411-4379-0	E24-1	180	RD411-6315-3	D18	110	RD431-5134-0	C02	300
RD411-4381-2	E25	060	RD411-6316-0	D18	115	RD431-5414-0	C09	210
RD411-4383-2	E25	030	RD411-6332-0	D22	100	RD431-5415-0	C09	220
RD411-4384-2	E25	020	RD411-6343-0	D23	080	RD431-6211-2	C17	040
RD411-4386-2	E24-1	090	RD411-6363-3	D21	050	RD431-6212-0	C17	100
	E24-2	090	RD411-6382-0	D20	190	RD431-6324-0	D18	200
RD411-4387-0	E24-1	260	RD411-6405-0	D21	010	RD431-6497-0	D32	090
	E24-2	280	RD411-6474-0	D31	100	RD431-6616-0	D11	120
RD411-4388-0	E24-1	100	RD411-6491-2	D32	060	RD431-6644-0	E06	140
	E24-2	100	RD411-6492-0	D32	050	RD431-6928-0	C11	210
RD411-4391-0	E24-1	200	RD411-6496-0	D32	020	RD431-6943-0	C11	465
RD411-4394-2	E26	100	RD411-6506-0	D16	160	RD431-6950-0	C11	360
RD411-4395-0	E26	110	RD411-6518-0	D14	390	RD431-6960-0	C11	480
RD411-4397-0	E25	190	RD411-6521-0	D16	250	RD431-6980-0	C11	500
RD411-4398-0	E24-1	190	RD411-6523-0	D16	230	RD431-7022-0	C22	200
	E24-2	190	RD411-6526-0	D14	110	RD431-7038-0	C24	150
RD411-4399-0	E24-1	170	RD411-6528-0	D14	100		C25	160
RD411-4412-0	E21-1	060	RD411-6533-0	D08	210		C26	160
RD411-4418-2	E21-1	120	RD411-6538-0	D09	080		C27	160
	E21-2	150	RD411-6539-0	D10	190		C28	150
RD411-4459-0	D05	030	RD411-6545-0	D08	110		C29	160
RD411-4581-3	F08-1	030	RD411-6561-0	D14	230		C30	150
RD411-4582-3	F08-1	060	RD411-6576-0	D09	070		C31	160
RD411-4754-0	F08-5	180	RD411-6581-0	D13	010		C32	150
RD411-4758-0	E18	190	RD411-6582-2	D13	020	RD431-7833-0	C13	060
RD411-4761-0	B29	150	RD411-6592-0	D14	300	RD431-7836-0	C13	190
RD411-4762-0	F08-5	010	RD411-6603-0	E06	290	RD441-4761-0	E23	010
RD411-4765-0	E18	090	RD411-6632-0	E06	050	RD441-5370-0	F08-6	030
RD411-4766-2	F08-5	080	RD411-6633-2	E06	060	RD441-5371-0	F08-6	065
RD411-4768-0	F08-5	030	RD411-6634-0	E06	190	RD441-5374-0	F08-6	060
RD411-4815-0	E28	200	RD411-6635-0	E06	190	RD511-7034-0	C23	110
RD411-4816-0	E28	190	RD411-6636-0	E06	300	RD511-7133-0	E04-2	040
RD411-4834-2	E27	010	RD411-6637-0	E06	070	RD511-7134-0	E04-2	050
RD411-4860-0	F02	120	RD411-6638-0	E06	080	RD511-7135-0	E04-2	090

**NUMERICAL INDEX
INDEX NUMERIQUE
NUMERISCHER INDEX**

**INDICE NUMERICO
ÍNDICE NUMÉRICO
KX121-3α**

PART No REFERENCE TEILE-Nr. N. PART Nº DE PIEZA	PAGE PAGE SEITE N. UBICAZIONE Nº DE UBICACIÓN	REF. No. POS. No. POS. Nr. N. RIF. Nº DE REF.	PART No REFERENCE TEILE-Nr. N. PART Nº DE PIEZA	PAGE PAGE SEITE N. UBICAZIONE Nº DE UBICACIÓN	REF. No. POS. No. POS. Nr. N. RIF. Nº DE REF.	PART No REFERENCE TEILE-Nr. N. PART Nº DE PIEZA	PAGE PAGE SEITE N. UBICAZIONE Nº DE UBICACIÓN	REF. No. POS. No. POS. Nr. N. RIF. Nº DE REF.
RD511-7141-0	E04-2	110	RG248-9248-0	E09-2	050	RG518-4613-0	F03-1	640
RD511-7142-0	E04-2	130	RG248-9507-0	G05-2	120		F03-1	720
RD517-4761-2	E23	010	RG248-9508-0	G05-2	130		F03-2	640
RD518-4698-0	F08-1	130	RG248-9509-0	G05-2	140		F03-2	720
RD518-7051-0	C29	250	RG249-6681-0	G06	060	RG518-4614-0	F06	280
RD519-6282-3	D19	030	RG249-9100-0	G08	010	RG518-4616-0	F04	290
RD519-6286-0	D19	140	RG249-9101-0	G08	050	RG518-4617-0	F04	280
RD519-6325-0	D18	210	RG249-9751-0	G05-3	040	RG518-4618-0	F07	030
	D20	140		G05-4	060	RG518-4620-0	F05	280
RD519-6328-0	D18	260		G05-5	060	RG518-4621-0	F05	450
RD519-6374-0	D18	220	RG308-5702-0	F09	150		F06	030
RD519-6493-0	D32	010	RG408-7444-0	E09-1	130		F06	150
RD809-5311-0	C07	010	RG501-6662-0	E09-1	040		F07	132
RD809-5373-0	C07	140		E09-1	060		F07	160
RD809-5376-2	C06	090		E10-1	080		F08-3	050
RG008-2153-0	D29	120	RG508-3803-0	F01	030		F08-3	060
RG008-2154-0	D29	110	RG508-3805-0	F01	040		F08-3	070
RG008-2155-0	D29	100	RG508-3807-0	F01	110		F08-3	080
RG008-2158-0	D29	090	RG508-3809-0	F01	050	RG518-4622-0	F05	340
RG008-5719-0	F09	080	RG508-3811-0	F01	060	RG518-4624-0	F03-1	660
RG008-5741-0	F09	020	RG508-3823-0	F01	100		F03-1	740
	G04-1	140	RG508-3840-0	F01	020		F03-2	660
	G04-2	090	RG508-4602-0	F06	240		F03-2	740
RG008-8112-0	F10-1	070	RG508-4604-0	F06	230		F06	130
	F10-2	070	RG508-4605-0	F06	050	RG518-4625-0	F06	060
RG038-5791-0	F09	010	RG508-4613-0	F05	220	RG518-4626-0	F07	020
RG039-2110-0	C07	260	RG508-4614-0	F05	100	RG518-4627-0	F06	340
RG039-3511-0	F06	440	RG508-4618-0	F07	200	RG518-4628-0	F05	060
RG039-3512-0	F06	450	RG508-4625-0	F08-3	040	RG518-4629-0	F05	210
RG039-6682-0	G06	070	RG508-4639-0	F05	090	RG518-4630-0	F05	250
RG039-6683-0	G06	080		F06	290	RG518-4632-0	F06	010
RG039-6684-0	G06	090	RG508-4652-0	F06	160	RG518-4633-0	F06	040
RG039-6685-0	G06	100	RG508-4667-0	F06	170	RG518-4635-0	F05	360
RG039-9102-0	G08	030	RG508-4684-0	F08-3	020	RG518-4636-0	F04	190
RG039-9103-0	G08	020		F08-3	030	RG518-4637-0	F03-1	160
RG108-4653-0	F05	070	RG508-4697-0	F08-3	015		F03-1	600
RG108-4667-0	F06	350	RG508-4717-0	F04	210		F03-1	680
RG108-4716-0	F07	330		F05	420		F03-2	160
RG108-6682-0	E10-1	180		F07	090		F03-2	600
RG108-8612-0	E09-2	400	RG508-4722-0	F03-1	500		F03-2	680
RG109-5796-0	F09	160		F03-2	500	RG518-4638-0	F04	090
RG138-4536-0	G01-1	200	RG508-4723-0	F03-1	120		F08-3	120
	G01-2	220		F03-2	120	RG518-4639-0	F06	360
RG138-4638-0	F04	410	RG508-4726-0	F05	270	RG518-4642-0	F04	120
RG138-4645-0	F04	400		F06	120	RG518-4643-0	F04	150
RG138-4676-0	F06	420	RG508-4728-0	F04	180	RG518-4644-0	F05	170
RG138-4683-0	F06	345		F07	370	RG518-4645-0	F05	200
RG138-5717-0	F09	400	RG508-4731-0	F06	180	RG518-4647-0	F05	140
RG138-5757-0	F09	220		F07	210		F05	350
RG138-5791-0	F09	380	RG508-4734-0	F07	110	RG518-4650-0	F04	110
RG138-9338-0	F09	270	RG508-5722-0	F09	140	RG518-4651-0	F03-1	210
RG138-9557-0	G05-3	020	RG508-5723-0	F09	130		F03-2	210
RG138-9558-0	G05-3	030	RG508-5724-0	F09	120	RG518-4652-0	F03-1	220
RG201-2179-0	E08	030	RG508-5726-0	F09	230		F03-2	220
RG201-5743-0	F09	030	RG508-6374-0	D30	120	RG518-4653-0	F03-1	030
RG201-5761-0	F09	370	RG508-6376-0	D30	060		F03-2	030
RG208-4957-0	F09	100	RG508-6377-0	D30	050	RG518-4654-0	F03-1	230
RG208-4958-0	F09	110	RG508-7191-0	E03-1	100		F03-2	230
RG208-5727-0	F09	240		E03-2	030	RG518-4655-0	F03-1	070
RG208-5747-0	F09	060	RG508-9297-0	D33	130		F03-2	070
RG208-5766-0	F09	210	RG509-3801-0	F01	080	RG518-4657-0	F04	170
RG208-5767-0	F09	215	RG509-3804-0	F01	070	RG518-4658-0	F04	260
RG208-5768-0	F09	050	RG509-3806-0	F01	090	RG518-4659-0	F03-1	060
RG208-6318-0	G04-1	080	RG511-5358-0	C08	030		F03-2	060
RG208-7093-0	E01-1	060	RG511-6637-0	E07	220	RG518-4660-0	F03-1	180
	E01-2	090		E09-1	105		F03-2	180
	E03-1	060	RG511-6690-0	E07	080	RG518-4661-0	F04	270
	E03-2	080		E07	170	RG518-4662-0	F04	250
	E04-1	060	RG511-6691-0	E07	080	RG518-4663-0	F04	240
RG208-8609-0	D33	140		E07	170	RG518-4664-0	F05	040
RG208-8611-0	G07-2	090	RG515-9609-0	G05-5	040	RG518-4665-0	F03-1	200
	G07-3	100	RG515-9623-0	G05-5	050		F03-2	200
RG208-8612-0	G03-1	040	RG516-5712-0	F09	200	RG518-4666-0	F03-1	040
RG208-8617-0	D28	010	RG516-6738-0	E09-1	145		F03-2	040
	E09-2	020		E10-1	035	RG518-4667-0	F04	230
	G05-1	070		E10-1	145	RG518-4668-0	F04	330
	G05-2	070		E10-1	195	RG518-4669-0	F04	340
RG208-8636-0	E09-2	060	RG518-3818-0	F01	120	RG518-4670-0	F04	100
RG208-8640-0	G03-1	050	RG518-3841-0	F01	130	RG518-4671-0	F05	150
RG208-8654-0	E09-2	070	RG518-3842-0	F01	140	RG518-4672-0	F05	180
RG208-8676-0	G05-1	080	RG518-3843-0	F01	160	RG518-4674-0	F04	130
	G05-2	080	RG518-3850-0	F01	010	RG518-4675-0	F05	490
RG208-9209-0	D33	110	RG518-4602-0	F03-1	630	RG518-4676-0	F05	110
	E09-2	410		F03-1	710	RG518-4677-0	F05	460
RG209-6389-0	G04-1	100		F03-2	630	RG518-4680-0	F03-1	290
RG209-8618-0	G01-1	060		F03-2	710		F03-2	290
	G01-2	030	RG518-4603-0	F05	400	RG518-4680-2	F03-1	290
	G02	040	RG518-4604-0	F05	370		F03-2	290
RG209-8623-0	G03-1	030	RG518-4605-0	F07	170	RG518-4681-0	F05	240
	G03-2	030	RG518-4606-0	F07	070	RG518-4682-0	F05	030
RG238-6393-0	E09-2	025	RG518-4607-0	F07	060	RG518-4683-0	F03-1	170
RG238-6395-0	E09-2	010	RG518-4608-0	F07	010		F03-2	170
RG238-9275-0	D33	090	RG518-4609-0	F07	220	RG518-4683-2	F03-1	170
RG246-4812-0	E28	040	RG518-4610-0	F06	210		F03-2	170
RG248-5757-0	F09	220	RG518-4611-0	F06	270	RG518-4684-0	F03-1	470

NUMERICAL INDEX
INDEX NUMERIQUE
NUMERISCHER INDEX

INDICE NUMERICO
ÍNDICE NUMÉRICO
KX121-3α

PART No REFERENCE TEILE-Nr. N. PART Nº DE PIEZA	PAGE PAGE SEITE N. UBICAZIONE Nº DE UBICACIÓN	REF. No. POS. No. POS. Nr. N. RIF. Nº DE REF.	PART No REFERENCE TEILE-Nr. N. PART Nº DE PIEZA	PAGE PAGE SEITE N. UBICAZIONE Nº DE UBICACIÓN	REF. No. POS. No. POS. Nr. N. RIF. Nº DE REF.	PART No REFERENCE TEILE-Nr. N. PART Nº DE PIEZA	PAGE PAGE SEITE N. UBICAZIONE Nº DE UBICACIÓN	REF. No. POS. No. POS. Nr. N. RIF. Nº DE REF.
RG518-4684-0	F03-2	470	RG518-4954-0	F02	100		F03-1	700
RG518-4685-0	F03-1	240	RG518-4955-0	F02	020		F03-2	620
	F03-2	240		F02	090		F03-2	700
RG518-4685-2	F03-1	240	RG518-4956-0	F02	040	RG538-4701-0	F06	460
	F03-2	240	RG518-5739-0	F09	330	RG538-4702-0	F06	490
RG518-4686-0	F03-1	540	RG518-5742-0	F09	350	RG538-4703-0	F06	500
	F03-1	570	RG518-5743-0	F09	180	RG538-4705-0	F06	480
	F03-2	540	RG518-5775-0	F09	290	RG538-4706-0	F06	070
	F03-2	570	RG518-5776-0	F09	260	RG538-4707-0	F04	160
RG518-4687-0	F03-1	530	RG518-5786-0	F09	340	RG538-4708-0	F04	370
	F03-2	530	RG518-5787-0	C18	400	RG538-4709-0	F04	380
RG518-4688-0	F03-1	560	RG518-5788-0	C18	400	RG538-4710-0	F04	390
	F03-2	560	RG518-6611-0	D11	010	RG538-4711-0	F04	420
RG518-4689-0	F05	300	RG518-6666-0	E09-1	090	RG538-4712-0	F04	430
RG518-4691-0	F06	220	RG518-6670-0	E10-1	060	RG538-4713-0	F04	440
RG518-4692-0	F07	140	RG518-6672-0	E10-1	100	RG538-4714-0	F04	450
	F07	150	RG518-6673-0	E10-1	110	RG538-4715-0	F04	460
RG518-4693-0	F03-1	620	RG518-6675-0	E10-1	120	RG538-4716-0	F04	470
	F03-1	700	RG518-6677-0	E10-1	010	RG538-4717-0	F04	385
	F03-2	620	RG518-6758-0	E01-1	070	RG538-4719-0	F04	480
	F03-2	700		E01-2	060	RG538-4720-0	F04	490
RG518-4695-0	F03-1	080		E02-1	070	RG538-5745-0	F09	420
	F03-2	080	RG518-6764-0	E02-1	090	RG538-5754-0	F09	410
RG518-4696-0	F03-1	590		E04-1	100	RG538-5793-0	F09	285
	F03-2	590	RG518-6766-0	D29	060	RG538-6761-0	E01-2	150
RG518-4697-0	F03-1	670	RG518-6785-0	E03-1	130		E03-2	130
	F03-2	670		E03-2	160	RG618-6681-0	E11	010
RG518-4698-0	F05	440		E09-1	080	RG618-6755-0	E01-1	050
RG518-4699-0	F05	290		E10-1	090	RG629-6120-0	G06	120
RG518-4700-0	F03-1	450	RG518-8075-0	F09	170	RG638-6755-0	E01-2	080
	F03-2	450	RG518-8680-0	G05-1	090	RG708-6375-0	D30	040
RG518-4701-0	F05	050		G05-2	090	RG708-7114-0	E04-1	050
RG518-4703-0	F03-1	090	RG518-9113-0	G01-1	180	RG708-9297-0	D33	130
	F03-2	090		G01-2	200	RG711-6643-0	E09-1	020
RG518-4704-0	F05	190		G02	060	RG711-6654-0	E07	020
RG518-4705-0	F05	160	RG518-9120-0	G04-1	020	RG711-6656-0	E07	160
RG518-4706-0	F04	140		G04-2	010	RG711-6659-0	E07	015
RG518-4707-0	F04	160	RG518-9121-0	G04-1	030	RG711-6696-0	E07	090
RG518-4708-0	F06	070		G04-2	020	RG711-6697-0	E07	040
RG518-4710-0	F06	330	RG518-9122-0	G04-1	110		E07	180
RG518-4711-0	F06	100		G04-2	070		F02	070
RG518-4713-0	F05	010	RG518-9123-0	G04-1	040	RG711-6698-0	E07	030
RG518-4714-0	F03-1	140		G04-2	030	RG711-6699-0	E07	030
	F03-2	140	RG518-9124-0	G04-1	050	RG711-7516-0	E12	060
	F07	100		G04-2	040	RG711-7521-0	D31	010
RG518-4717-0	F03-1	050	RG518-9125-0	G04-1	060		G03-1	090
	F03-2	050		G04-2	050	RG718-2231-0	E16	020
RG518-4720-0	F03-1	280	RG518-9126-0	G04-1	070	RG718-4600-0	F03-1	010
	F03-1	330		G04-2	060	RG718-4601-0	F03-1	020
	F03-2	280	RG518-9127-0	G04-1	130		F03-2	020
	F03-2	330		G04-2	080	RG718-4650-0	F03-2	010
RG518-4721-0	F03-1	550	RG518-9140-0	G03-1	020	RG718-4651-0	F08-3	010
	F03-1	580		G03-2	020	RG718-4652-0	F08-3	025
	F03-2	550	RG518-9160-0	G04-1	010	RG718-4653-0	F08-3	045
	F03-2	580	RG518-9510-0	G05-1	130	RG718-4654-0	F08-3	055
RG518-4723-0	F04	065	RG518-9522-0	G05-2	040	RG718-4655-0	F08-3	065
RG518-4724-0	F04	060	RG518-9523-0	G05-2	050	RG718-4656-0	F08-3	075
	F08-3	105	RG518-9525-0	G05-1	100	RG718-4657-0	F08-3	090
RG518-4725-0	F04	050		G05-2	100	RG718-4658-0	F08-3	095
	F08-3	100	RG518-9526-0	G05-1	110	RG718-4659-0	F08-3	140
RG518-4728-0	F05	225		G05-2	110	RG718-4661-0	F08-3	150
RG518-4729-0	F05	230	RG519-6613-0	G04-1	090	RG718-4662-0	F08-3	110
RG518-4730-0	F05	260	RG528-4875-0	E21-1	190	RG718-4709-0	F04	010
RG518-4731-0	F06	140	RG528-5739-0	F09	330	RG718-4715-0	F04	070
RG518-4733-0	F06	190	RG528-5757-0	F09	040	RG718-4738-0	F07	180
RG518-4734-0	F07	040	RG529-6030-0	G06	010	RG718-4743-0	F07	225
RG518-4735-0	F07	340	RG529-6031-0	G06	020	RG718-4761-0	F06	390
RG518-4736-0	F07	120	RG529-6032-0	G06	030	RG718-4786-0	F01	170
RG518-4737-0	F07	130	RG529-6033-0	G06	040	RG718-4953-0	F02	060
RG518-4739-0	F07	280	RG529-6040-0	G06	010	RG718-4956-0	F02	080
RG518-4740-0	F07	290	RG529-6050-0	G06	010	RG718-6419-0	D28	060
RG518-4741-0	F07	300	RG529-6060-0	G06	010	RG718-6423-0	D28	050
RG518-4742-0	F07	190	RG529-6080-0	G06	010	RG718-6425-0	D29	050
RG518-4744-0	F07	050	RG529-6120-0	G06	110	RG718-6426-0	D29	040
RG518-4745-0	F03-1	150	RG529-9750-0	G05-4	010	RG718-6436-0	D30	080
	F03-2	150	RG529-9760-0	G05-3	060		D30	090
RG518-4746-0	F04	320		G05-4	080	RG718-6473-0	D31	120
RG518-4747-0	F05	025		G05-5	080	RG718-6649-0	E09-1	030
RG518-4748-0	F06	310	RG529-9770-0	G05-3	010	RG718-6651-0	E07	010
RG518-4749-0	F04	350	RG529-9780-0	G05-5	010	RG718-6658-0	E07	070
RG518-4750-0	F03-1	175	RG538-4621-0	F06	080	RG718-6660-0	E09-1	010
	F03-2	175		F06	110	RG718-6668-0	E07	210
RG518-4750-2	F03-1	175	RG538-4626-0	F03-1	360	RG718-6681-0	E11	010
	F03-2	175		F03-2	360	RG718-6710-0	E09-1	010
RG518-4751-0	F03-1	750	RG538-4635-0	F03-1	260	RG718-6751-0	E08	010
	F03-2	750		F03-1	310	RG718-6756-0	E07	120
RG518-4752-0	F04	360		F03-2	260	RG718-6862-0	D29	030
RG518-4762-0	F06	400		F03-2	310	RG718-6881-0	D30	030
RG518-4763-0	F06	145	RG538-4681-0	F03-1	245	RG718-7441-0	E12	010
RG518-4764-0	F07	350		F03-1	295	RG718-8604-0	D30	160
	F09	190		F03-2	245	RG718-8638-0	E09-2	080
RG518-4765-0	F05	022		F03-2	295	RG718-9110-0	G01-1	050
RG518-4876-0	E21-1	200	RG538-4684-0	F03-1	470		G01-2	020
RG518-4951-0	F02	010		F03-2	470	RG718-9111-0	G01-1	070
RG518-4952-0	F02	030	RG538-4693-0	F03-1	620		G02	030

**NUMERICAL INDEX
INDEX NUMERIQUE
NUMERISCHER INDEX**

**INDICE NUMERICO
ÍNDICE NUMÉRICO
KX121-3α**

PART No REFERENCE TEILE-Nr. N. PART Nº DE PIEZA	PAGE PAGE SEITE N. UBICAZIONE Nº DE UBICACIÓN	REF. No. POS. No. POS. Nr. N. RIF. Nº DE REF.	PART No REFERENCE TEILE-Nr. N. PART Nº DE PIEZA	PAGE PAGE SEITE N. UBICAZIONE Nº DE UBICACIÓN	REF. No. POS. No. POS. Nr. N. RIF. Nº DE REF.	PART No REFERENCE TEILE-Nr. N. PART Nº DE PIEZA	PAGE PAGE SEITE N. UBICAZIONE Nº DE UBICACIÓN	REF. No. POS. No. POS. Nr. N. RIF. Nº DE REF.
RG718-9112-0	G01-1	090	RG719-8132-0	F10-1	090	RG738-8154-0	F10-2	030
RG718-9113-0	G01-1	110		F10-2	090	RG738-8155-0	F10-2	030
	G01-2	080	RG719-8133-0	F10-1	090	RG738-8156-0	F10-2	030
	G02	130		F10-2	090	RG738-8157-0	F10-2	030
RG718-9115-0	G01-1	080	RG719-8134-0	F10-1	090	RG738-8158-0	F10-2	030
	G01-2	050		F10-2	090	RG738-8159-0	F10-2	030
	G02	150	RG719-8135-0	F10-1	090	RG738-8161-0	F10-2	030
RG718-9116-0	G01-1	170		F10-2	090	RG738-8162-0	F10-2	030
	G01-2	140	RG719-8136-0	F10-1	090	RG738-8164-0	F10-2	030
	G02	050		F10-2	090	RG738-9112-0	G01-2	060
RG718-9117-0	G01-1	120	RG719-8137-0	F10-1	090	RG738-9123-0	G04-2	100
	G01-2	090		F10-2	090	RG739-9111-0	G01-2	040
RG718-9118-0	G01-1	100	RG719-8138-0	F10-1	090	RG739-9113-0	G01-2	150
	G01-2	070		F10-2	090	RG739-9114-0	G04-2	150
RG718-9119-0	G01-1	130	RG719-8139-0	F10-1	090	RG739-9115-0	G04-2	160
	G01-2	100		F10-2	090	RG739-9116-0	G04-2	170
RG718-9130-0	G02	020	RG719-8140-0	F10-1	090	RG739-9117-0	G01-2	190
RG718-9134-0	G02	120		F10-2	090	RG739-9142-0	G03-2	070
RG718-9135-0	G02	140	RG719-9110-0	G01-1	040	RG739-9143-0	G03-2	080
RG718-9136-0	G02	110	RG719-9110-3	G01-2	010	RG739-9144-0	G03-2	170
RG718-9142-0	G03-1	070	RG719-9130-0	G02	010	RG739-9145-0	G03-2	050
RG718-9143-0	G03-1	080	RG719-9140-0	G03-1	010	RG739-9146-0	G03-2	090
RG718-9229-0	E08	040	RG719-9140-3	G03-2	010	RG739-9147-0	G03-2	100
RG718-9248-0	D33	120	RG728-3813-0	F01	170	RG739-9148-0	G03-2	110
RG718-9275-0	E09-2	380	RG728-4861-0	F02	130	RG739-9149-0	G03-2	120
RG718-9333-0	D33	040	RG728-4862-0	F02	170	RG739-9150-0	G01-2	230
RG718-9336-0	D33	030	RG728-4863-0	F02	160	RG739-9151-0	G03-2	130
RG718-9500-0	G05-2	010	RG728-4866-0	F02	180	RG908-8601-0	D29	080
RG718-9500-3	G05-1	010	RG728-4867-0	F02	190	RG908-8602-0	D33	170
RG718-9514-0	D30	080	RG728-4872-0	E21-1	150	RG908-8644-0	D18	020
	D30	090	RG728-4875-0	E21-1	190	RG918-6658-0	E07	070
RG718-9515-0	E09-2	420	RG728-4973-0	E21-2	180	RG918-9131-0	G02	100
RG718-9516-0	E09-2	040	RG728-5715-0	F09	250	RG919-4901-0	G07-1	050
RG718-9517-0	E09-2	430	RG728-5748-0	F09	390	RG919-4902-0	G07-1	110
RG718-9521-0	G05-1	020	RG728-5749-0	F09	390	RG919-4903-0	G07-1	070
	G05-2	020	RG728-5786-0	F09	340	RG919-4904-0	G07-1	080
RG718-9522-0	G05-1	060	RG728-6747-0	D29	160	RG919-4909-0	G07-1	020
	G05-2	060	RG728-6780-0	E03-1	010	RG919-4912-0	G07-1	160
RG718-9523-0	G05-1	020	RG728-6781-0	E03-1	020	RG919-4913-0	G07-1	180
	G05-2	020	RG728-8133-0	F10-1	030	RG919-4914-0	G07-1	090
RG718-9524-0	G05-1	060	RG728-8134-0	F10-1	030	RG919-4915-0	G07-1	120
	G05-2	060	RG728-8135-0	F10-1	030	RG919-4917-0	G07-1	210
RG718-9525-0	G05-1	110	RG728-8139-0	F10-1	040	RG919-4920-0	G07-1	250
	G05-2	110		F10-2	040	RG919-4921-0	G07-1	230
RG718-9550-0	G05-2	010	RG728-8141-0	F10-1	030	RG919-4931-0	G07-2	030
RG718-9550-3	G05-1	010	RG728-8142-0	F10-1	030		G07-3	040
RG719-4900-0	G07-1	010	RG728-8143-0	F10-1	030	RG919-4932-0	G07-2	020
RG719-4902-0	G07-1	200	RG728-8144-0	F10-1	030		G07-3	030
RG719-4903-0	G07-1	190	RG728-8145-0	F10-1	030	RG919-4933-0	G07-2	070
RG719-4911-0	G07-1	100	RG728-8146-0	F10-1	030		G07-3	080
RG719-4916-0	G07-1	130	RG728-8147-0	F10-1	030	RG919-4938-0	G07-3	120
RG719-4930-0	G07-3	010	RG728-8148-0	F10-1	030	RG919-4938-2	G07-3	120
RG719-4930-2	G07-3	020	RG728-8149-0	F10-1	030	RG919-4939-0	G07-3	130
RG719-4936-0	G07-2	060	RG728-8151-0	F10-1	030	RG919-4939-2	G07-3	130
	G07-3	070	RG728-8152-0	F10-1	030	RG919-4941-0	G07-2	050
RG719-4937-0	G07-3	110	RG728-8153-0	F10-1	030		G07-3	060
RG719-4937-2	G07-3	110	RG728-8154-0	F10-1	030	RG919-4942-0	G07-2	130
RG719-4950-0	G07-2	010	RG728-8155-0	F10-1	030		G07-3	140
RG719-4951-0	G07-2	100	RG728-8156-0	F10-1	030	RG919-4945-0	G07-3	170
RG719-6680-0	G06	050	RG728-8157-0	F10-1	030	RG919-4946-0	G07-3	180
RG719-6721-0	E01-1	020	RG728-8158-0	F10-1	030	RG919-4947-0	G07-3	190
RG719-6722-0	E01-1	030	RG728-8159-0	F10-1	030	RG919-4948-0	G07-3	230
	E01-2	020	RG728-8161-0	F10-1	030	RG919-4949-0	G07-3	240
RG719-6724-0	E01-1	040	RG728-8162-0	F10-1	030	RG919-4951-0	G07-1	240
RG719-6726-0	E01-1	080	RG728-8163-0	F10-1	030	RG919-4952-0	G07-2	110
	E01-2	070	RG728-8164-0	F10-1	030	RG919-4953-0	G07-2	120
	E02-1	080	RG729-6140-0	G06	110	RG919-4954-0	G07-3	250
RG719-6730-0	E01-1	120	RG735-4600-0	F03-1	010	RG919-6376-0	G07-3	210
RG719-6750-0	E01-1	010	RG735-4650-0	F03-2	010	RG919-6377-0	G07-3	220
RG719-6760-0	E02-1	010	RG738-4601-0	F03-1	020	RH829-9556-0	G05-3	050
RG719-6761-0	E02-1	020		F03-2	020		G05-4	070
RG719-6762-0	E02-1	030	RG738-6721-0	E01-2	030		G05-5	070
RG719-6763-0	E02-1	050	RG738-6724-0	E01-2	050		G08	040
RG719-6764-0	E02-1	040	RG738-6750-0	E01-2	010	RP201-6181-0	C17	240
RG719-6765-0	E02-1	140	RG738-6756-0	E01-2	170		C19	070
RG719-6767-0	E02-1	130	RG738-6758-0	E01-2	140		C19	130
RG719-6770-0	E02-1	150	RG738-6759-0	E01-2	130		C19	210
RG719-6771-0	E02-1	060	RG738-6780-0	E03-2	010		C20	070
RG719-6782-0	E03-1	030	RG738-6781-0	E03-2	040		C21	010
	E03-2	020	RG738-6785-0	E03-2	120		D01	070
RG719-6784-0	E03-1	040	RG738-8133-0	F10-2	030		D19	010
RG719-6784-2	E03-1	040	RG738-8134-0	F10-2	030		D31	030
	E03-2	060	RG738-8135-0	F10-2	030		D31	050
RG719-6790-0	E03-1	120	RG738-8141-0	F10-2	030	RP201-6189-0	D01	120
RG719-6790-2	E03-1	120	RG738-8142-0	F10-2	030	RP301-4234-0	B24	125
	E03-2	150	RG738-8143-0	F10-2	030	RP301-6186-0	D22	070
RG719-7510-0	E04-1	010	RG738-8144-0	F10-2	030	RP301-6817-0	C19	310
RG719-7511-0	E04-1	020	RG738-8145-0	F10-2	030	RP321-7145-0	E03-4	160
RG719-7512-0	E04-1	030	RG738-8146-0	F10-2	030	RP321-7146-0	E03-4	170
RG719-7514-0	E04-1	040	RG738-8147-0	F10-2	030	RP321-7166-0	E03-4	200
RG719-7520-0	E04-1	110	RG738-8148-0	F10-2	030	RP321-7167-0	E03-4	210
RG719-8130-0	F10-1	090	RG738-8149-0	F10-2	030	RP321-7168-0	E03-4	220
	F10-2	090	RG738-8151-0	F10-2	030	RP321-7169-0	E03-4	230
RG719-8131-0	F10-1	090	RG738-8152-0	F10-2	030	RP321-7186-0	E03-4	100
	F10-2	090	RG738-8153-0	F10-2	030	RP321-7187-0	E03-4	110

**NUMERICAL INDEX
INDEX NUMERIQUE
NUMERISCHER INDEX**

**INDICE NUMERICO
ÍNDICE NUMÉRICO
KX121-3α**

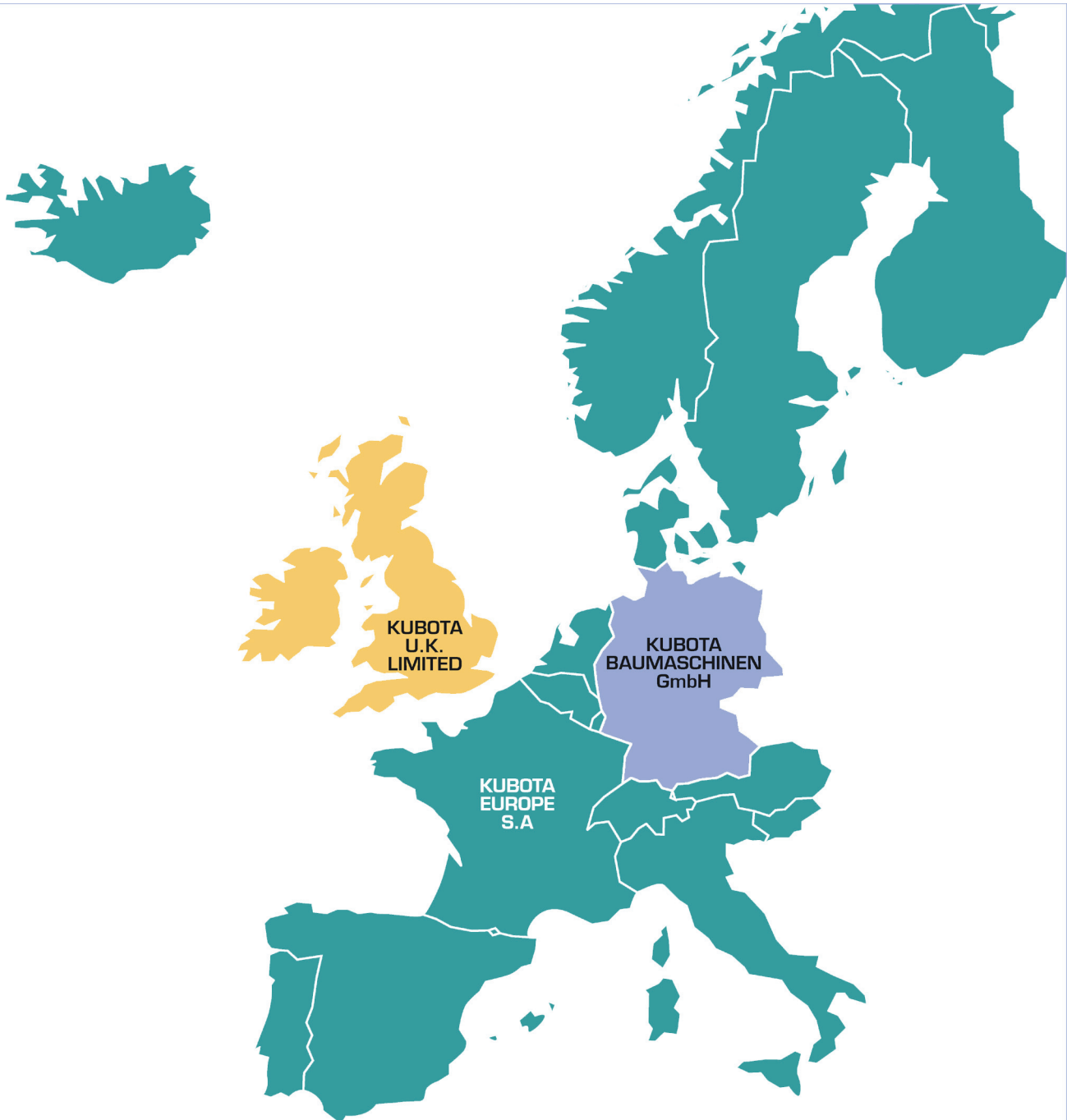
PART No REFERENCE TEILE-Nr. N. PART Nº DE PIEZA	PAGE PAGE SEITE N. UBICAZIONE Nº DE UBICACIÓN	REF. No. POS. No. POS. Nr. N. RIF. Nº DE REF.	PART No REFERENCE TEILE-Nr. N. PART Nº DE PIEZA	PAGE PAGE SEITE N. UBICAZIONE Nº DE UBICACIÓN	REF. No. POS. No. POS. Nr. N. RIF. Nº DE REF.
RP321-7188-0	E03-4	120	W9242-9504-0	G05-1	050
RP321-7189-0	E03-4	130		G07-2	140
RP321-7196-0	E03-4	140		G07-3	150
RP321-7223-0	E03-4	080	W9252-9143-0	G07-1	140
RP321-7224-0	E03-4	090	W9252-9753-0	G05-4	020
RP401-6183-0	D20	010	W9252-9754-0	G05-4	030
RP401-6569-0	D07	070	W9252-9755-0	G05-4	040
	D09	060	W9252-9756-0	G05-4	050
RP401-7080-0	C13	262	W9292-9526-0	G05-5	020
RP401-7142-0	E03-3	120	W9292-9527-0	G05-5	030
RP401-7164-0	E05	070	W9292-9759-0	G08	060
RP401-7909-0	C11	040			
RP402-6192-0	C21	230			
	D12-2	090			
	D18	040			
RP421-5411-0	C09	020			
RP421-5412-0	C09	030			
RP421-5413-0	C02	320			
	C09	040			
	C09	320			
	D16	107			
RP421-5415-0	C09	050			
	C09	330			
RP421-5416-0	C09	340			
RP421-5417-0	C09	120			
RP421-5421-0	C09	070			
RP421-5425-0	C09	100			
RP421-6192-0	C19	110			
RP421-6519-0	D08	090			
	D10	090			
	D14	130			
	D16	170			
RP421-9204-0	C09	270			
RP421-9206-0	C09	260			
RP441-4703-2	F08-1	155			
RP461-6338-0	D31	060			
RP801-6184-0	C18	110			
RP801-6747-0	E19	060			
RP801-7084-0	C13	040			
RP801-7908-0	C11	020			
RP802-6193-0	D22	050			
RP802-6363-3	D20	030			
RP811-7056-0	C29	330			
RP811-7057-0	C29	320			
RP811-7061-0	C22	160			
	C22	290			
	C23	090			
	C29	380			
RP811-7074-0	C23	050			
RP821-4237-0	F08-3	210			
RP821-6197-0	D01	110			
RP821-6198-0	D12-2	050			
RP821-7356-0	C14	520			
RP821-7356-3	C14	520			
T0070-7927-0	F08-5	100			
T0270-6750-0	F08-2	070			
T0270-7232-0	F08-4	020			
T0270-8705-0	F08-2	080			
T0270-8717-0	F08-5	130			
T0270-8721-0	F08-2	090			
T1060-3037-0	C09	290			
T1060-3043-0	C09	160			
T1060-3044-0	C09	170			
T1060-3045-0	C09	180			
T1060-3046-0	C09	280			
T1060-3227-0	B04	260			
T1060-3371-0	C06	050			
T1060-3372-0	C06	010			
	C07	310			
T1062-3228-0	B16	230			
T1063-6566-0	B22	180			
T1065-1561-0	B21	120			
T1065-1562-0	B21	040			
T1065-1563-0	B21	130			
T1065-1566-0	B21	230			
T1065-1568-2	B20	010			
	B21	010			
T1065-7212-0	F08-2	150			
T1065-7216-0	F08-6	080			
T1065-7218-0	F08-6	110			
T1065-7222-0	F08-5	050			
T1065-7229-0	F08-5	060			
T1065-7281-0	F08-2	010			
T1065-7282-0	F08-1	090			
	F08-2	060			
T1150-3050-0	C09	200			
	F10-1	060			
	F10-2	060			
T1155-7215-0	F08-6	120			
T2055-7221-0	F08-4	010			
TA043-7241-0	F08-1	100			
W9242-9143-0	G07-1	170			
W9242-9144-0	G03-2	040			
W9242-9502-0	G05-1	040			
	G07-3	140			

Code No. RG728-8139-0

Kubota

Edition: July-11

Start Series Production: Jan 05



KUBOTA EUROPE S.A.

19-25, rue Jules Verducruysse - BP 50088, Z.I.
95101 Argenteuil Cedex France
Tel. +33 (0)1 34 26 34 34 - Fax. +33 (0)1 34 26 34 21
www.kubota.fr

KUBOTA BAUMASCHINEN GmbH

Steinhauser Straße 100
66482 Zweibrücken
Tel. : +49 (0)6332 48 70 - Fax : +49 (0)6332 48 71 01
www.kubota-baumaschinen.de

KUBOTA U.K. LIMITED

Dormer Road, Thame Oxfordshire, OX9 3UN
Phone : +44 (0)184 421 4500 - Fax : +44 (0)184 421 6685
www.kubota.co.uk